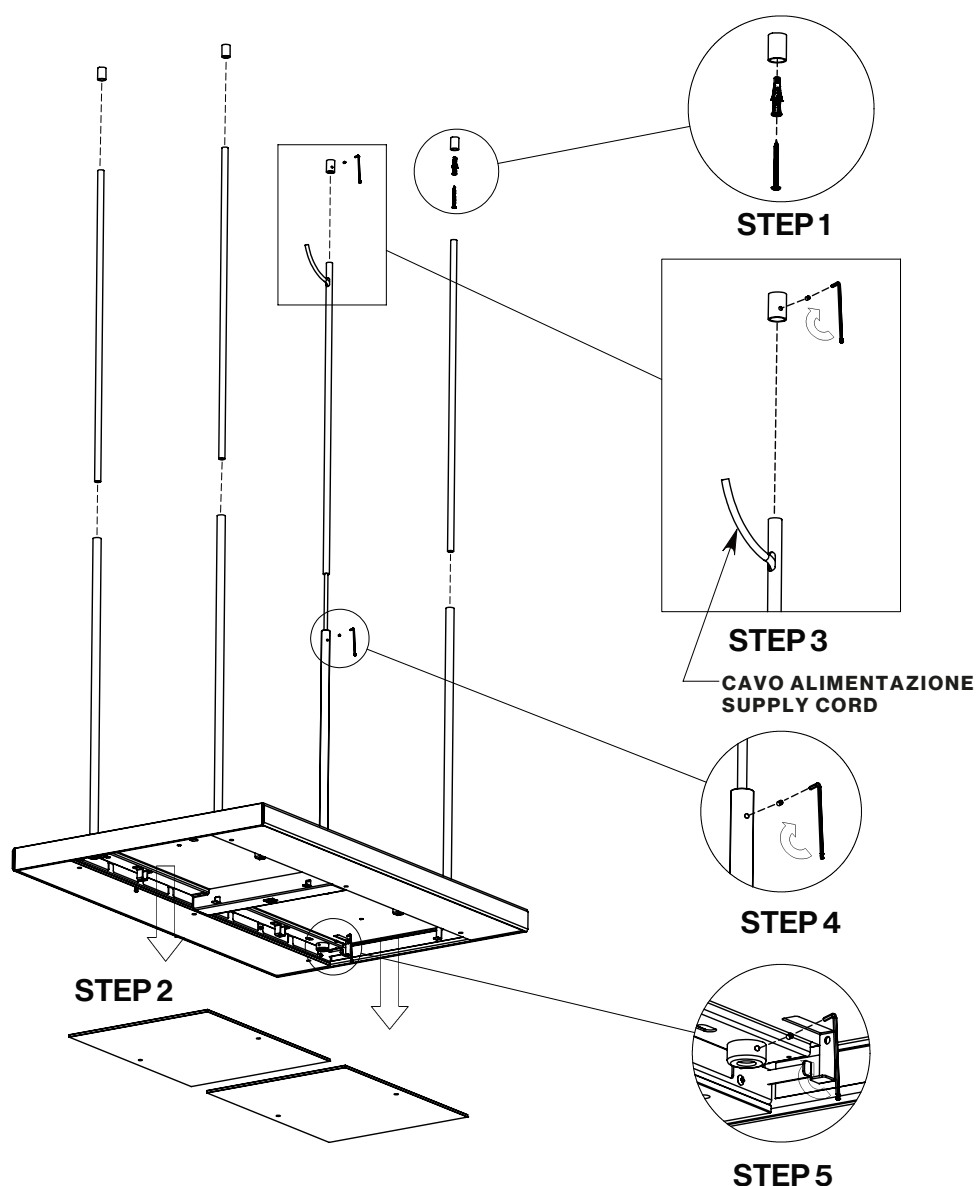


# SCHEDA INSTALLAZIONE INSTALLATION SHEET

Lux - Mensola / Shelf

Istruzioni di montaggio mensola Lux isola  
Mounting instruction shelf lux

- Utilizzare la dima di cartone in dotazione per definire la posizione dei fori di fissaggio dei tralicci in acciaio inox
- Use the supplied cardboard template to mark the anchorage points for the stainless steel posts
- Die mitgelieferte Kartonschablone benutzen, um die Position der Befestigungsöffnungen der Stabelemente aus Edelstahl zu bestimmen.
- Utilizar la plantilla de cartón suministrada con el equipamiento base para definir la posición de los agujeros de fijación de los postes de acero inoxidable



- Per migliorare la tenuta del grano di fissaggio dei tubi si consiglia di definire la posizione del foro e poi di forare con punta da  $\varnothing 2.5$  mm
- To improve the hold of the pipe fastening bolt we suggest to determine the position of hole and then drill a  $\varnothing 2.5$  mm tip
- Für einen besseren Halt des Befestigungsbolzens der Rohre, empfehlen wir die Position des Loches vorzuzeichnen und dann mit einer Bohrerspitze Durchmesser  $\varnothing 2.5$  mm zu durchbohren.
- Para mejorar la sujeción de la espiga de fijación de los tubos se aconseja determinar la posición del agujero y perforar con punta de  $\varnothing 2.5$  mm

# SCHEDA INSTALLAZIONE INSTALLATION SHEET

Lux - Mensola / Shelf

Solo con mensola abbinata alla cappa  
Only with shelf fixed to the hood

