

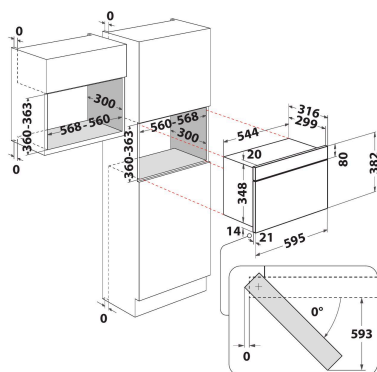
# MBNA910X

12NC: 859991659450

EAN kód: 8003437396847

Whirlpool

SENSING THE DIFFERENCE



## HLAVNÍ VLASTNOSTI

|   |                    |
|---|--------------------|
| Skupina výrobků                               | Mikrovlánná trouba |
| Obchodní kód                                  | MBNA910X           |
| Hlavní barva výrobku                          | Nerezová ocel      |
| Typ mikrovlnné trouby                         | Pouze MW           |
| Typ konstrukce                                | Vestavěný          |
| Typ ovládání                                  | Elektronický       |
| Typ nastavení ovládání                        | LED                |
| Doplňková metoda vaření Gril                  | Ne                 |
| Crisp   | Ne                 |
| Pára  | Ano                |
| Doplňková metoda vaření Vaření s ventilátorem | Ne                 |
| Hodiny  | Ano                |
| Automatické programy                          | Ne                 |
| Výška výrobku                                 | 382                |
| Šířka výrobku                                 | 595                |
| Hloubka zabaleného výrobku                    | 320                |
| Minimální výška výklenku                      | 360                |
| Minimální šířka výklenku                      | 556                |
| Hloubka výklenku                              | 300                |
| Čistá hmotnost (kg)                           | 19.8               |
| Objem dutiny (l)                              | 22                 |
| Otočný stůl                                   | Ano                |
| Průměr otočného stolu (mm)                    | 250                |
| Integrovaný čistící systém                    | Ne                 |

## TECHNICKÉ VLASTNOSTI

|   |              |
|---|--------------|
| Proud (A)                                 | 10           |
| Napětí (V)                                | 220-240      |
| Frekvence (Hz)                            | 50           |
| Délka přívodního elektrického kabelu (cm) | 135          |
| Typ zástrčky                              | Schuko       |
| Časovač                                   | Ano          |
| Výkon grilu (W)                           | 0            |
| Typ mřížky                                | N/A          |
| Materiál dutiny                           | Lakovaný     |
| Vnitřní osvětlení                         | Ano          |
| Doplňková metoda vaření Gril              | Ne           |
| Poloha vnitřních světel dutiny            | Pravá strana |

## ENERGETICKÝ ŠTÍTEK

|                                  |     |
|----------------------------------|-----|
| 6. smysl / dynamická inteligence | Ne  |
| Počet úrovní výkonu              | 4   |
| Maximální výkon mikrovln (W)     | 750 |
| Bread Defrost                    | Ne  |
| Jet Defrost                      | Ano |
| Jet Start                        | Ano |