



Aerátor proti  
vodnímu  
kameni



Vysoká  
odolnost



Stahovací  
sprcha



Otočné  
ramínko

**POPIS**

Profesionální kuchyňská baterie s vysokým ramínkem

**STYL**

Maestro

**BARVY****ODKAZ**

REF. 1816002  
EAN. 8421152043318

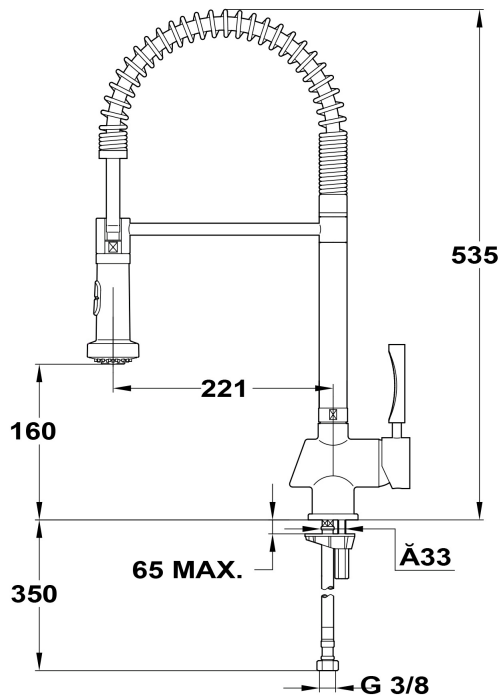
**VLASTNOSTI**

Provedení: lesklý chrom  
Konstrukce: vysoké ramínko  
s koncovkou sprcha / tryska  
Ramínko otočné o 120°  
Perlátor s úpravou proti usazování vodního kamene  
Pákové ovládání kartuše  
Kartuše s keramickými destičkami  
Plynulé nastavení průtoku a teploty vody  
Flexi kovové připojovací hadičky se závitem 3/8"  
Pro montáž do otvoru o průměru 35 mm

**TEKA****MY1 CR**

## ROZMĚRY

Výška produktu (mm): 535  
Šířka produktu (mm):  
Hloubka produktu (mm):  
Délka produktu (mm):  
Čistá hmotnost (kg):



## TECHNICKÁ SPECIFIKACE

### MODELÝ

**Typ instalace:** Volněstožící  
**Typ odtahu:** Vysoký výtok  
**Typ rukojeti:** Single lever

