



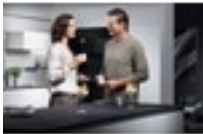
### Vždy připraven k akci

Vykonný výsuvný odsavač se rafinovaně ukrývá v pracovní desce. Stisknutím tlačítka jej při vaření zdvihnete a zapnete. Když dovaříte, jednoduše jej zasunete zpět, abyste měli čistou a prostornou pracovní desku.

### Specifikace a benefity

#### Svěží vzduch bez námahy a hluku

Elegantní odsavač par disponuje jedinečnou technologií Breeze, která zajistí dokonalé a téměř neslyšné odsávání nežádoucích pachů. Bez námahy a hluku tak skvěle osvěží prostředí vaší kuchyně.



- Typ odsavače: Podvěsný, šířka 90 cm
- Počet rychlostí: 3+intenzivní, Funkce Breeze
- Hlučnost: max./min.: 61/46 dB(A)
- Obvodové odsávání
- Možnost nastavení recirkulace vzduchu
- Indikace znečištění tukového filtru
- Indikace znečištění uhlíkového filtru
- Osvětlení: LED proužek, 1x
- Typ a číslo tukového filtru : Hliníkový, 2
- Rozměry V x Š x H (mm): 755 x 880 x 280

#### Svěží vzduch ještě rychleji

Výkonný a velmi účinný motor v tomto odsavači par zajistí velmi rychlé odvětrání výparů ve vaší kuchyni. Vzduch tak zůstane čistý a svěží.



#### Svěžest s nižší spotřebou energie

Výkonný motor s nízkou spotřebou energie se postará o to, aby odsavač par spolehlivě odstranil z kuchyně veškeré nežádoucí pachy.



#### Flexibilní odsavač par se snadnou instalací

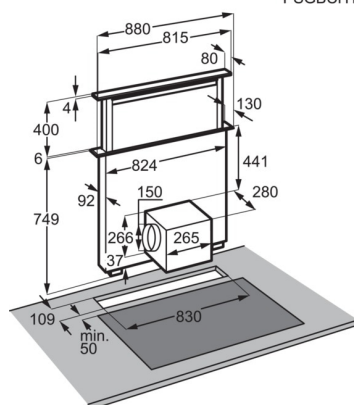
Užijte si rychlou a snadnou instalaci odsavače par díky otočnému motoru, který umožňuje upevnit připojení vývodu do mnoha různých poloh.

#### Posviťte si na vaření

Užijte si výhod kvalitního LED osvětlení. Zdroj jasného a příjemného světla nad varnou deskou vám zajistí dokonalý přehled. Toto osvětlení má navíc dlouhou životnost a je energeticky úsporné.

### Technická specifikace

Instalace	Podvěsný	EAN kód produktu	7332543712106
Barva	Černá	Produktové číslo pro partnery	E - Generic Partner All
Rozměry VxŠxH (mm)	755-1155x880x280		
Třída energetické účinnosti	A		
Ovládání	Dotykové na skle		
Osvětlení	LED proužek		
Sací výkon při intenzivním režimu (m3/h)	700		
Stupně výkonu	3+intenzivní, Funkce Breeze		
Délka kabelu (m)	1.4		
Napájecí napětí (V)	230-240		
Frekvence (Hz)	50		
Průtok vzduchu při minimální rychlosti (m3/h)	265		
Průtok vzduchu při maximální rychlosti (m3/h)	470		
Hlučnost při minimálním výkonu (db (A))	48		
Hlučnost při maximálním výkonu (db (A))	59		
Počet světel	1		
Filtry	2		
Typ filtru	Hliníkový		
Produktové číslo filtru	902 980 221		
Čistá hmotnost (kg)	34.3		



PSGBCH190DE00025