



Profesionální výsledky ve vaší kuchyni

Díky troubě SteamPro můžete vytvořit profesionální jídlo u sebe doma. Tři úrovně vaření umožňují ohřev, parní vaření nebo kombinaci obojího. Navíc trouba umožňuje přípravu metodou Sous-Vide. Automatické nastavení páry díky funkci Steamify® zajistí skvělé výsledky.

Specifikace a benefity

Správné nastavení páry díky Steamify®

S funkcí Steamify® je příprava pokrmů snadnější. Stačí zadat teplotu pečení jako obvykle a trouba automaticky upraví nastavení, aby pára dovedla vaše pokrmy k dokonalosti.



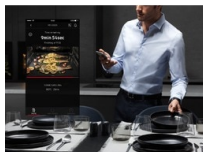
Sous-Vide, technologie profesionálů

S technologií Sous-Vide se můžete i v domácích podmínkách pustit do vakuového vaření. Profesionální kuchaři o této technologii tvrdí, že s ní lze dosáhnout těch nejlepších, nejchutnějších a nešťavnatějších výsledků, jako v nejlepších restauracích.



Vaření s konektivitou pro větší kontrolu v kuchyni.

Funkce konektivity přináší novou úroveň funkčnosti a komfortu při vaření. Ovládejte nastavení vaší trouby - včetně času a teploty - z vašeho mobilního zařízení. Získejte inspiraci pro recepty a tipy pro přípravu. Nebo zkontrolujte průběh přípravy vašeho pokrmu z jiné místnosti.



- Vestavná trouba
- Integrovaná parní funkce
- Barva: nerez s povrchovou úpravou proti otiskům prstů
- Možnost pečení na 3 úrovních najednou
- Funkce rychlého zahřátí trouby
- Automatická nabídka teplot
- Automatické váhové programy
- Teplotní sonda
- Dětská bezpečnostní pojistka
- Indikace zbytkového tepla
- Elektronické dotykové ovládání
- Vícejazyčný displej
- Elektronická regulace teploty
- Možnost elektronického nastavení trouby:
- Halogenové osvětlení
- Automatické osvětlení na otevření dveří
- Tlumené dovírání dvířek
- Snadno omyvatelné dveře
- Zastavení horkovzdušného větráku při otevření dveří
- Chladicí ventilátor
- 1 smaltovaný koláčový plech na pečení, 1 odkapávací pekáč šedý smalt, 1 Set punched + unpunched stst pan 2/3
- 1 chromovaný rošt
- Rozměry spotřebiče VxŠxH (mm): 594 x 595 x 567
- Vestavné rozměry (mm): 590 x 560 x 550
- Paměťové funkce pro často používaná nastavení

Výsledky podle vašich představ díky teplotní sondě

S teplotní sondou už nebude žádný pokrm vysušený nebo nedopečený. Sonda zapíchnutá ve středu připravovaného jídla dá troubě pokyn, aby se vypnula, když vnitřní teplota pokrmu dosáhne požadované úrovně.

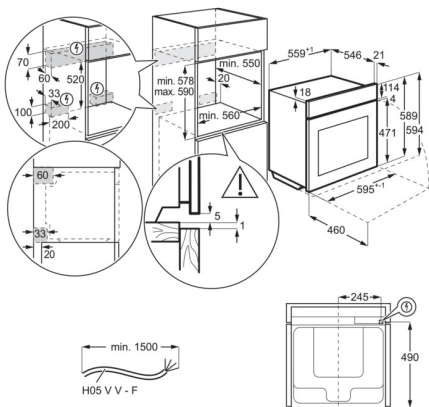
Intuitivní pečení s dotykovým displejem EXCite

Intuitivní dotykový displej EXCite poskytuje přístup k široké škále funkcí. Zjednodušuje nastavení teploty a času pečení. Aktuální nastavení se zobrazí okamžitě pouhým dotykem na jasném LCD displeji.

Technická specifikace

Typ výrobku	Vestavná pečicí trouba
Systém tepelné úpravy	Ventilátor + kruhové topné těleso + pára
Čištění trouby	Pára
Prostor pro instalaci VxŠxH (mm)	590x560x550
Vnitřní objem (l)	70
Rozměry (mm)	594x595x567
Max. příkon (W)	3500
Požad. jističení (A)	16
Napájecí napětí (V)	230
Délka přívodního kabelu (m)	1.5
Barva	Nerezová ocel s protiotiskovou úpravou
Třída energetické účinnosti	A++
Funkce trouby	Gratinovaná jídla, Spodní ohřev, Pečení chleba, Tradiční pečení, Rozmrazování, Kynutí těsta, Sušení, Mražené pokrmy, Vaření v páře, Gril, Vysoká vlhkost, Nízká vlhkost, Střední vlhkost, Uchovat teplé, Vlhké horkovzdušné pečení, Pečení pizzy, Ohřev talířů, Zavařování, Pomalé pečení, Vaření Sous vide, Parní regenerace, Steamify, Pravé horkovzdušné pečení, Turbo gril, Příprava jogurtu

PSGBOV180DE0000F



PSGBOV180DE0000G

