



#### Pečení s párou při nízké teplotě uchová výživné látky a snižuje spotřebu energie až o 20 %

Středně propečený steak, dušená zelenina nebo ryba? Ať je recept jakýkoli, trouba 9000 ProAssist s funkcí SteamPro zajistí dotykem tlačítka perfektní výsledky. Ohřívání na páře osvěží zbytky a zachová 90 % vitamínu C – to vše při nižší spotřebě energie.

Externí test provedený na brokolici a lososu dokazuje uchování výživných látek po pečení na páře při nízké teplotě.

#### Specifikace a benefity

**Vaření s párou umí zachovat až 90 % vitamínu C.** SteamPro s vakuovým vařením Sous-vide vám umožní péct, opékat, dusit, ohřívát a vařit v páře při přesně kontrolované teplotě. Steamify přidává správné množství páry a díky tomu budou vaše oblíbená jídla křupavá a chutná a zachovají si až 90 % vitamínu C.



**Vylepšete vaření a výsledky s CookSmart Touch+** Displej CookSmart Touch+ vám zpříjemní vaření, navede ke správnému nastavení trouby a zároveň pomůže šetřit energii. Oblíbené pokrmy a postupy si můžete uložit do aplikace a odeslat do trouby pouhým stisknutím tlačítka.



Založeno na externích testech srovnávajících množství vitamínu C v syrové brokolici a brokolici vařené v páře. Test byl proveden na základě zjišťování kyseliny askorbové (vitamínu C) v jídle pomocí metody HPLC / viditelného UV.

#### Nechte AI vylepšit vaše recepty pomocí páry (Tato funkce je aktivní pouze při nastavení)

AI TasteAssist vylepší tradiční recepty pomocí páry. Jednoduše odešlete online recept do trouby prostřednictvím aplikace a nechte AI optimalizovat čas, teplotu a funkci, což vám pomůže vytvořit chutnější pokrmy s menším množstvím energie.



#### Asistované vaření. Dodatečná pomoc při vaření

Funkce AssistedCooking vám díky zvětšenému displeji poskytuje intuitivní přístup k široké nabídce pokrmů, u kterých se trouba automaticky přizpůsobí. Nebo můžete čas a teplotu plně ovládat sami.



AI TasteAssist v rámci aplikace AEG dokáže importovat recepty v italské, francouzské, německé, anglické, švédské a nizozemské. Ke konci roku 2025 přidáme polštinu, češtinu, maďarštinu, rumunštinu, norštinu a dánštinu. Aplikaci AEG lze stáhnout v aplikacích App Store a Play Store.

#### Čištění párou. Pro snadné čištění trouby.

Čištění párou vás upozorní, když je čas na čištění. Mastnotu lehce odstraníte pomocí vlhkého hadříku. Použití páry k čištění vyžaduje až o 95 % méně energie než pyrolytické čištění.

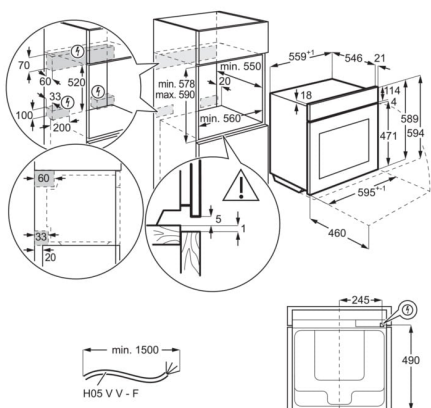


- Vestavná trouba
- Integrovaná parní funkce
- Možnost pečení na 3 úrovních najednou
- Funkce rychlého zahřátí trouby
- Automatická nabídka teplot
- Teplotní sonda
- Dětská bezpečnostní pojistka
- Indikace zbytkového tepla
- Elektronické dotykové ovládání
- Vícejazyčný displej
- Elektronická regulace teploty

#### Technická specifikace

Barva	Matně černá	Plocha největšího plechu (cm <sup>2</sup> )	1424
Třída energetické účinnosti	A++	Osvětlení trouby	2, Boční halogen, Horní halogen
Prostor pro instalaci VxŠxH (mm)	590x560x550	Energetická třída	61.9
Funkce trouby	Spodní ohřev, Rozmrazování, Dehydrating, Kynutí těsta, Grill, Heat save fan, Horký vzduch, Hot air & Bottom, Hot air & Top, Top & Bottom, Uchovat teplé, Ohřev talířů, Zavařování, ProSteam: Steam Full, ProSteam: Steam High, ProSteam: Steam: Steam Low, ProSteam: Steam Medium, Refresh, Přihřívání, Roast, Pomalé pečení, Vaření Sous vide, Pára, Steamify, Stew, Top	Spotřeba energie se standardním zatížením (kWh/cyklus)	0.99
		Spotřeba energie se standardním zatížením, režim s ventilátorem (kWh/cyklus)	0.52
		Výkon žárovky osvětlení	65
		Spotřeba trouby	Elektrická
		Typ výrobku	Vestavná pečicí trouba
		Hlučnost (dB)	53
Konektivita	Ano	Hmotnost včetně obalu (kg)	40
Max. příkon (W)	3500	Čistá hmotnost (kg)	39
Parní funkce	SteamPro	Výbava trouby - plechy	1 smaltovaný koláčový plech na pečení, 1 odkapávací pekáč šedý smalt, 1 sada s děrovaným pekáčem 2/3, 1 Easy2Clean plech
Časovač	SUPEX8		
Vnitřní objem (l)	70	Výbava trouby - rošty	1 chromovaný rošt
Čištění trouby	Pára	Výsuvy ve výbavě	Side grids Easy entry; Stainless Steel
Rozměry (mm)	594x595x567	Délka přívodního kabelu (m)	1,5
Typ ovládání trouby	Dotek	Zakončení	Schuko
Max výkon grilu (W)	2300	Teplota povrchu dveří max. K (podle EN30 nebo 60335-1)	25
Max výkon trouby (W)	3500		
Teplotní rozsah	30°C - 230°C		

PSGBOV180DE0000F



PSGBOV180DE0000G

