

falmec

Life inspired.

Nube

CZ	NÁVOD K POUŽITÍ
ET	KÄSIRAAMAT
HR	KNJIŽICA S UPUTAMA
LT	INSTRUKCIJŲ VADOVAS
LV	NORĀDĪJUMU BUKLETS
RO	MANUAL DE INSTRUCȚIUNI
SK	NÁVOD NA POUŽITIE
SL	NAVODILA ZA UPORABO
TK	TALĪMAT KILAVUZU



CZ	- video instalace
ET	- video installatsioonid
HR	- video o instalaciji
LT	- instaliacijos vaizdo įrašas
LV	- Uztādīšanasvideo
RO	- ecran de instalare
SK	- video inštalácie
SL	- video montaže
TK	- kurulum videosu

CZ - Montáž s motorem na digestoři.

ET - Installatsioon mootoriga tõmbevarje peale.

HR - Instalacija s motorom na kuhinjskoj napi.

LT - Instaliacija su varikliu ant gartraukio.

LV - Uzstādišana ar dzinēju zem pārsega.

RO - Instalarea cu motor pe hotă.

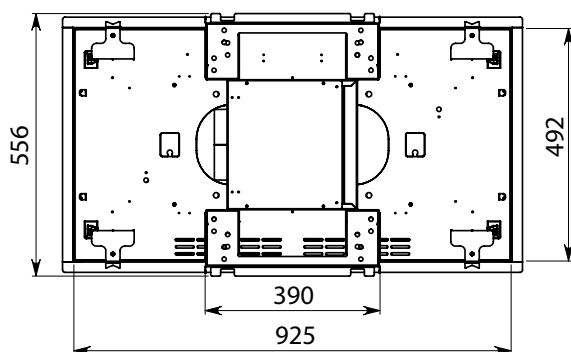
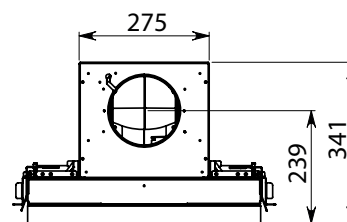
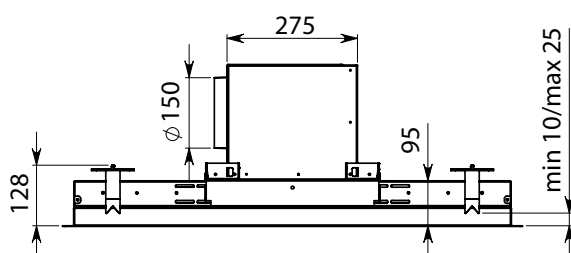
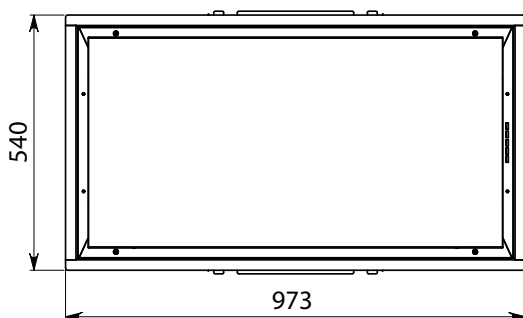
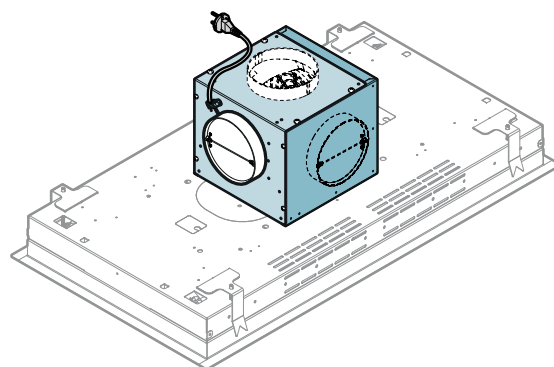
SK - Montáž s motorom na odsávači.

SL - Namestitev z motorjem na napi.

TK - Davlumbaz üzerinde motorlu kurulum.

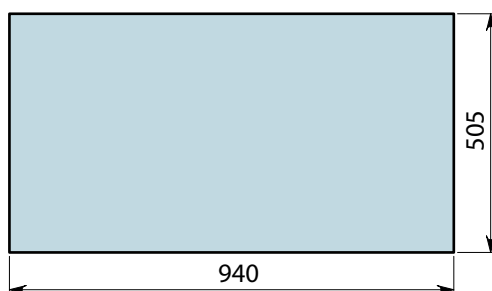
str. | pag.
lk. | str.
str. | str.
psl. | s.
lpp.

10



NUBE: 32 KG

HOLE SIZES



CZ - ROZMĚRY OTVORŮ

ET - PERFOREERIMISSUURUS

HR - DIMENZIJE BUŠENJA

LT - ANGŲ DYDIS

LV - URBŠANAS IZMĒRI

RO - DIMENSIUNE ORIFICIUI

SK - ROZMERY OTVOROV

SL - VELIKOST VRTINE

TK - DELİK BOYUTU

CZ - Montáž s dopravní jednotkou a dálkovým motorem SLIM.

LV - Uzstādīšana uz konveijeru komplekta ar tālvadības motoru SLIM.

SL - Montaža s komplektu transporterja in daljinskim motorjem SLIM.

pag. Seite str. side

15

ET - Installatsioon konveierikomplekti ja kaugmootoriga SLIM.

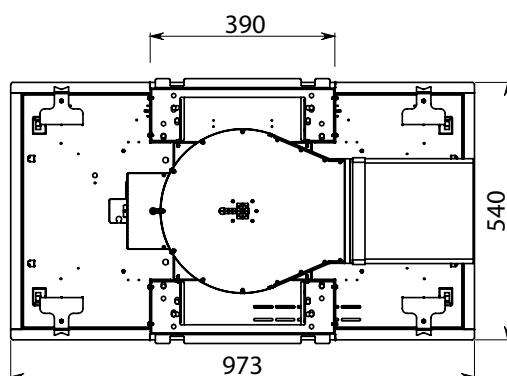
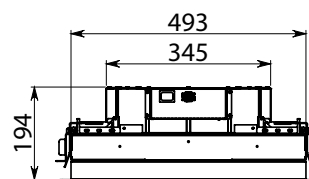
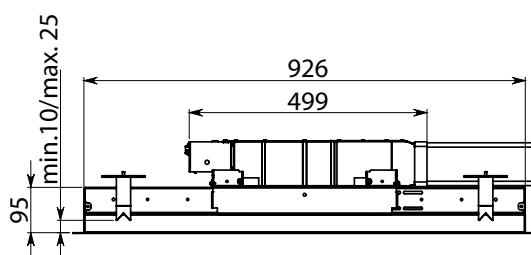
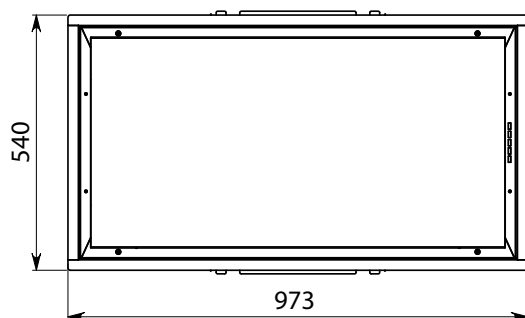
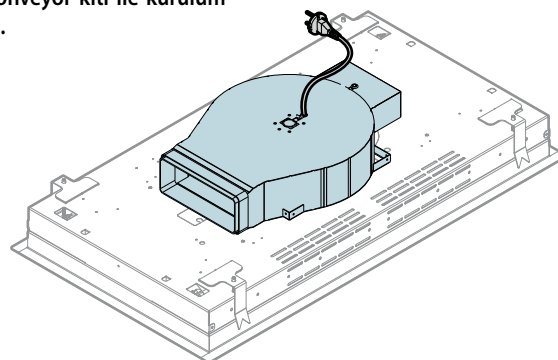
RO - Instalarea cu kit deflector și motor la distanță SLIM.

TK - Uzaktan kumandalı motor ve konveyör kiti ile kurulum SLIM.

HR - Instalacija s kompletom za provođenje i daljinskim motorom SLIM.

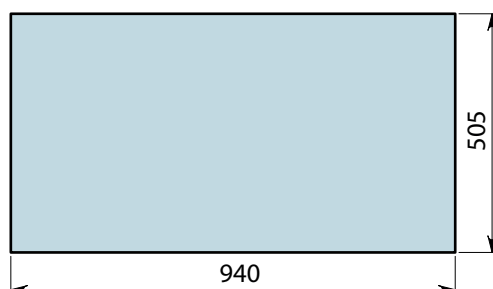
SK - Montáž s dopravnou jednotkou a diaľkovým motorom SLIM.

LT - Instaliacija su tiekimo rinkiniu ir nuotoliniu varikliu SLIM.



NUBE: 31 KG

HOLE SIZES



- CZ - ROZMĚRY OTVORŮ
- ET - PERFOREERIMISSUURUS
- HR - DIMENZIJE BUŠENJA
- LT - ANGŲ DYDIS
- LV - URBŠANAS IZMĒRI
- RO - DIMENSIUNE ORIFICIU
- SK - ROZMERY OTVOROV
- SL - VELIKOST VRTINE
- TK - DELİK BOYUTU

CZ - Montáž s dopravní jednotkou a dálkovým motorem.

LV - Uzstādīšana uz konveijeru komplekta ar tālvadības motoru.

SL - Montaža s komplektom transporterja in daljinskim motorjem.

str. lk. str. psl. lpp. pag. str. str. s.

17

ET - Installatsioon konveierikomplekti ja kaugmootoriga.

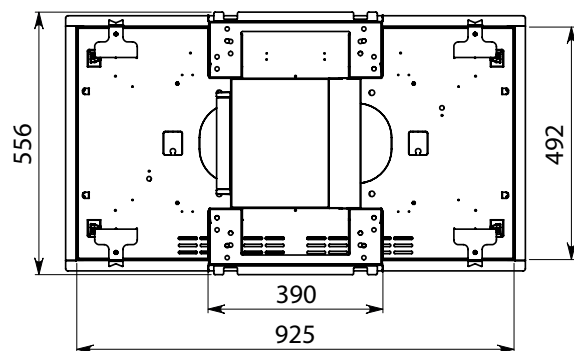
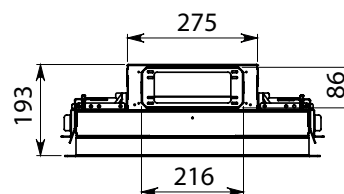
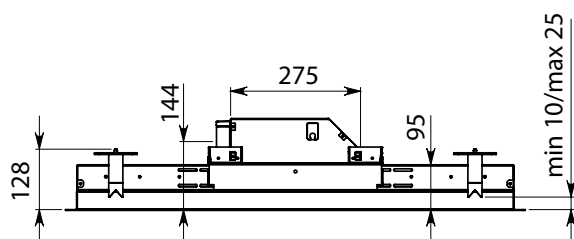
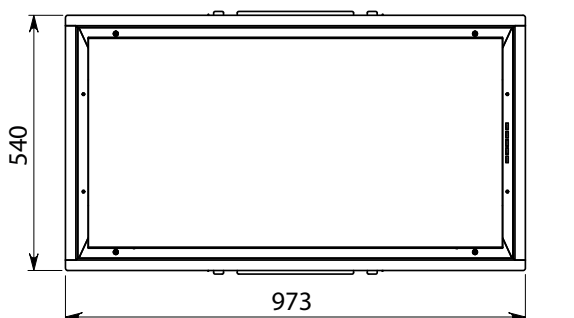
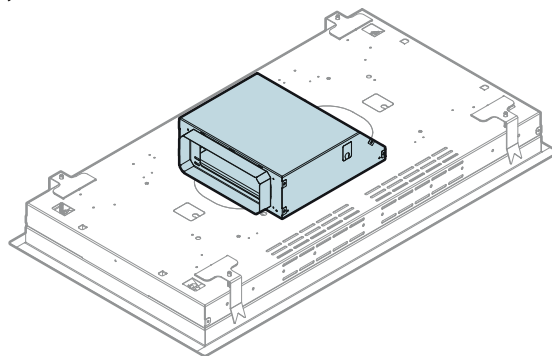
RO - Instalarea cu kit deflector și motor la distanță.

TK - Uzaktan kumandalı motor ve konveyör kiti ile kurulum.

HR - Instalacija s kompletom za provođenje i daljinskim motorom.

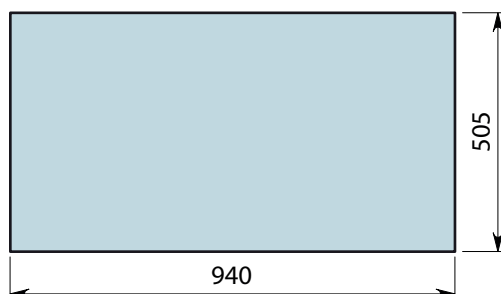
SK - Montáž s dopravnou jednotkou a diaľkovým motorom.

LT - Instaliacija su tiekimo rinkiniu ir nuotoliniu varikliu.



NUBE: 24 KG

HOLE SIZES

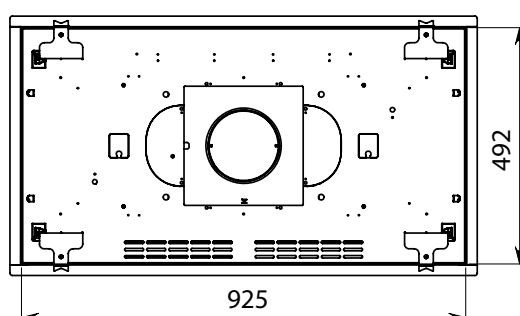
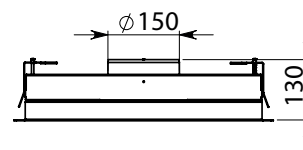
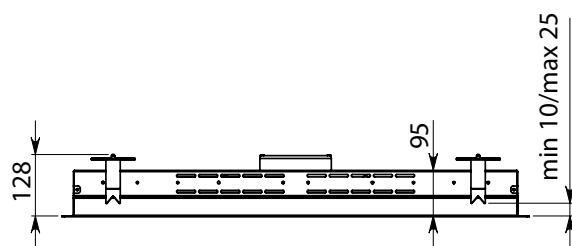
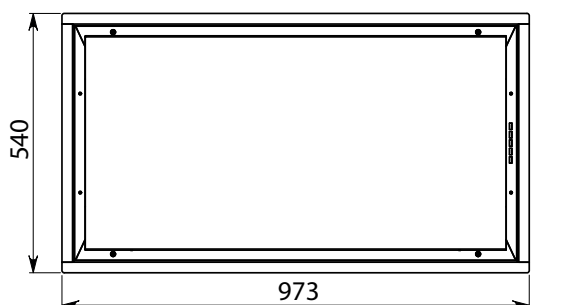
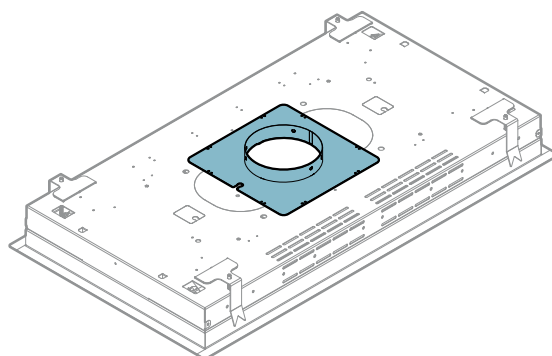


- CZ - ROZMĚRY OTVORŮ
- ET - PERFOREERIMISSUURUS
- HR - DIMENZIJE BUŠENJA
- LT - ANGŲ DYDIS
- LV - URBŠANAS IZMĒRI
- RO - DIMENSIUNE ORIFICIU
- SK - ROZMERY OTVOROV
- SL - VELIKOST VRTINE
- TK - DELİK BOYUTU

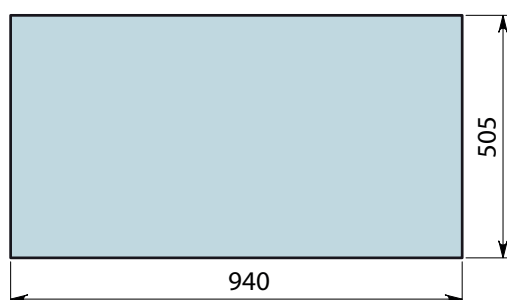
CZ - Montáž s dálkovým motorem.
 ET - Installatsioon kaugmootoriga.
 HR - Instalacija s daljinskim motorom.
 LT - Instaliacija su nuotoliniu varikliu.
 LV - Uzstādišana ar tālvadības motoru.

RO - Instalarea cu motor la distanță.
 SK - Montáž s diaľkovým motorom.
 SL - Namestitev z daljinskim motorjem.
 TK - Uzaktan kumandalı motorlu kurulum.

str.	pag.
lk.	str.
str.	str.
psl.	s.
lpp.	



- CZ - ROZMĚRY OTVORŮ
- ET - PERFOREERIMISSUURUS
- HR - DIMENZIJE BUŠENJA
- LT - ANGŲ DYDIS
- LV - URBŠANAS IZMĒRI
- RO - DIMENSIUNE ORIFICIU
- SK - ROZMERY OTVOROV
- SL - VELIKOST VRTINE
- TK - DELİK BOYUTU



CZ - Rozměry pro montáž.

ET - Paigaldusmeetmed.

HR - Mjere za instalaciju.

LT - Dydžiai montavimui.

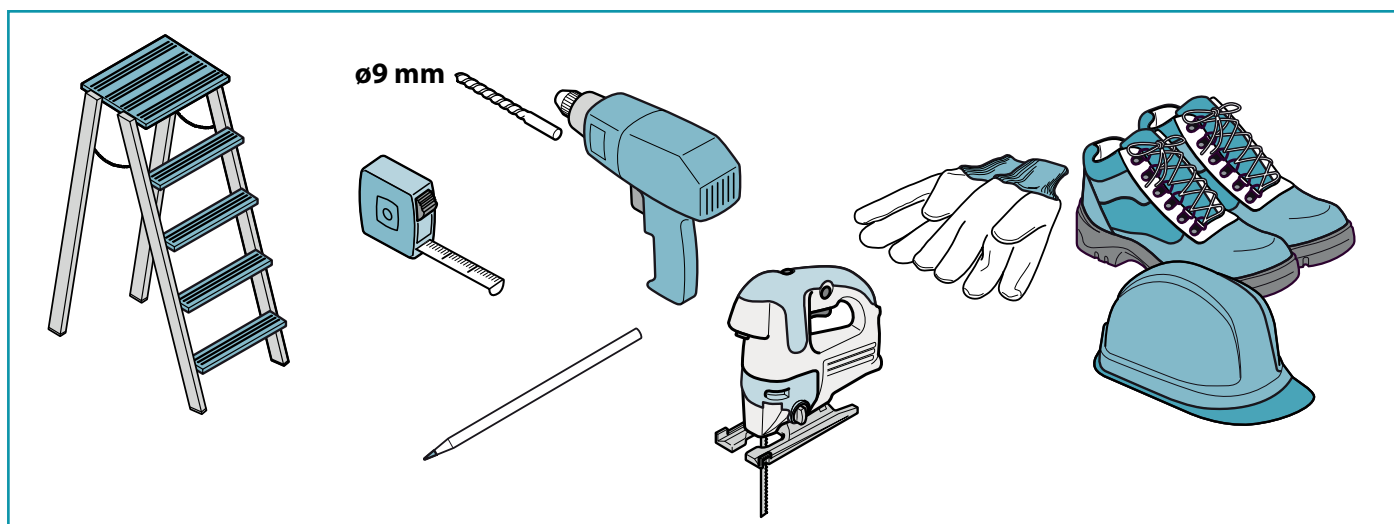
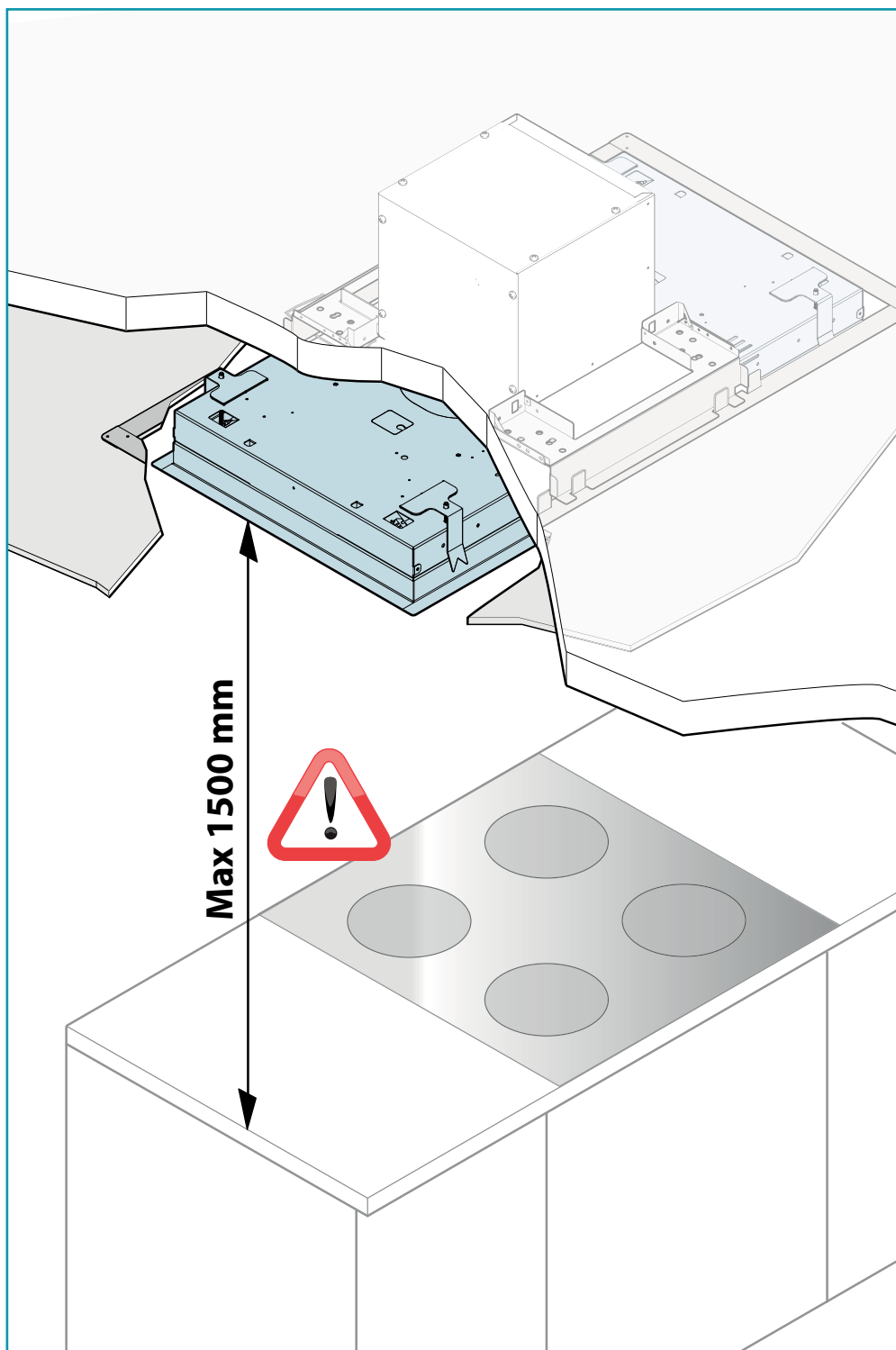
LV - Uzstādīšanas pasākumi.

RO - Dimensiuni pentru instalare.

SK - Rozmery pre montáž.

SL - Mere za namestitev.

TK - Kurulum için ölçüler.



CZ - Přípravné operace: Naříznutí sádkartonu (1), vložení nosného rámu (2).

ET - Ettevalmistavad operatsioonid: Kipsplaadi lõikamine (1), tugiraami sisestamine (2).

HR - Uvodne operacije: Rezanje gipsane ploče (1), umetanje nosivog okvira (2).

LT - Preliminarios operacijos: gipso kartono plokštės nupjovimas (1), atraminio rėmo įstatymas (2).

LV - Sagatavošanas darbības: Gipskartona griešana (1), atbalsta rāmja ievietošana (2).

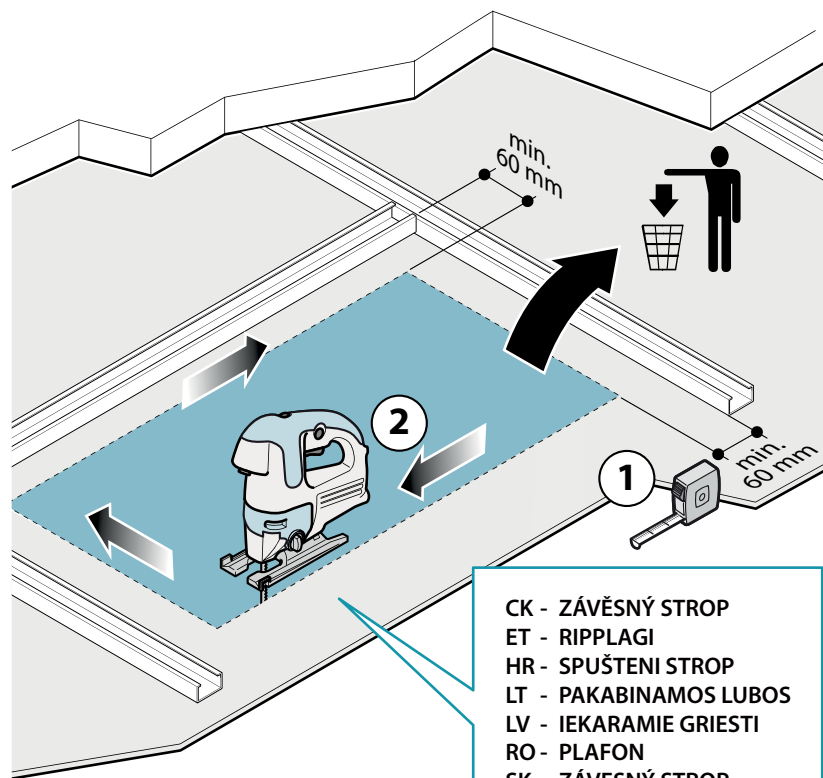
RO - Operațiuni preliminare: Tăiere gipscarton (1), introducerea cadru de susținere (2).

SK - Přípravné operácie: Narezanie sadrokartónu (1), vloženie nosného rámu (2).

SL - Uvodni postopki Rezanje mavčnih plošč (1), vstavljanje podpornega okvirja (2).

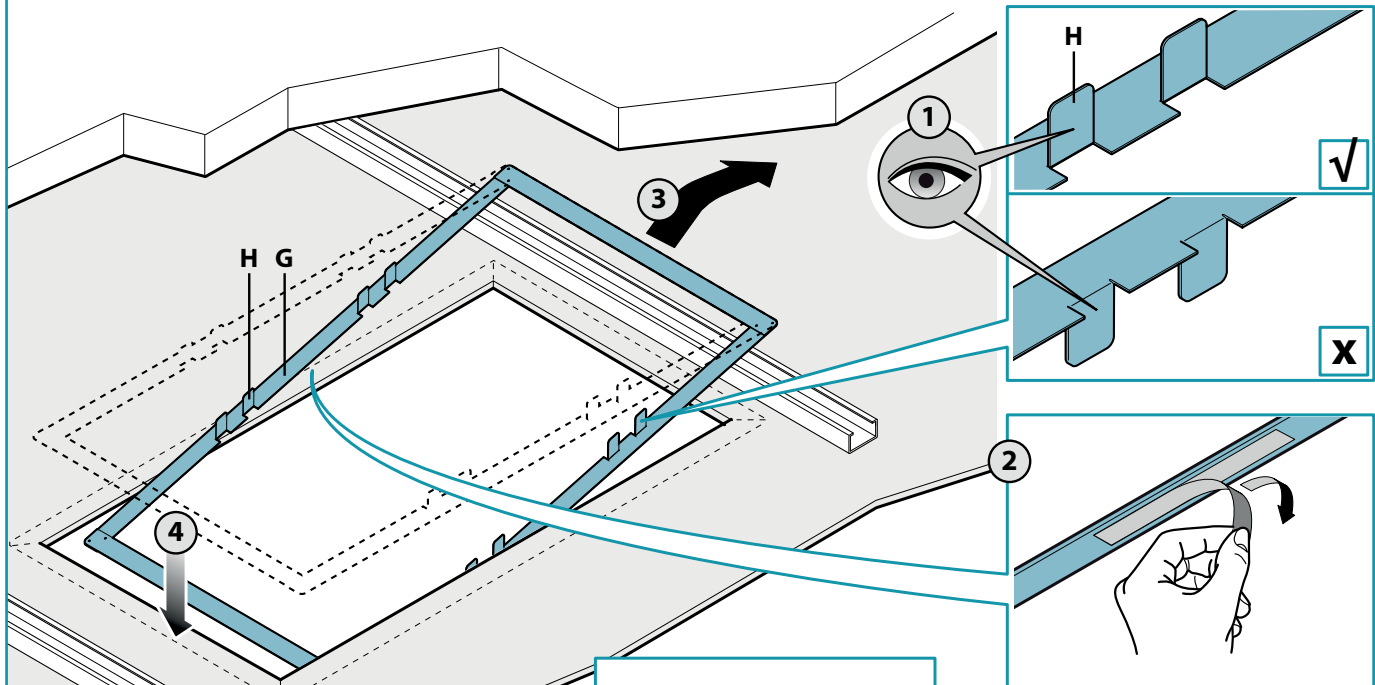
TK - Başlangıç işlemleri: Kartonpiyer kesimi (1), destek çerçevesinin (2) takılması.

1



- CK - ZÁVĚSNÝ STROP
- ET - RIPPLAGI
- HR - SPUŠTENI STROP
- LT - PAKABINAMOS LUBOS
- LV - IEKARAMIE GRIESTI
- RO - PLAFON
- SK - ZÁVĚSNÝ STROP
- SL - SLEPI STROP
- TK - ASMA TAVAN

2



- CK - ZÁVĚSNÝ STROP
- ET - RIPPLAGI
- HR - SPUŠTENI STROP
- LT - PAKABINAMOS LUBOS
- LV - IEKARAMIE GRIESTI
- RO - PLAFON
- SK - ZÁVĚSNÝ STROP
- SL - SLEPI STROP
- TK - ASMA TAVAN

- CK - oboustranná lepicí páska
- ET - kahepoolne lint
- HR - obostrano ljepljiv
- LT - dvipusė lipni juostelė
- LV - abpusējs
- RO - adeziv cu suprafață dublă
- SK - obojstranná lepiaca páska
- SL - dvostranski lepilni trak
- TK - iki taraflı yapışkan



CZ - Přípravné operace: upevnění povinných bezpečnostních řetízků na strop.

RO - Operațiuni preliminare: fixarea în tavan a lanțurilor de siguranță obligatorii.

ET - Ettevalmistavad operatsioonid: kohustuslike turvalisuse ahelate laele kinnitamine.

SK - Přípravné operácie: upevnenie povinných bezpečnostných reťazok na strop.

HR - Uvodne operacije: pričvrščivanje na strop obaveznih sigurnosnih lanaca.

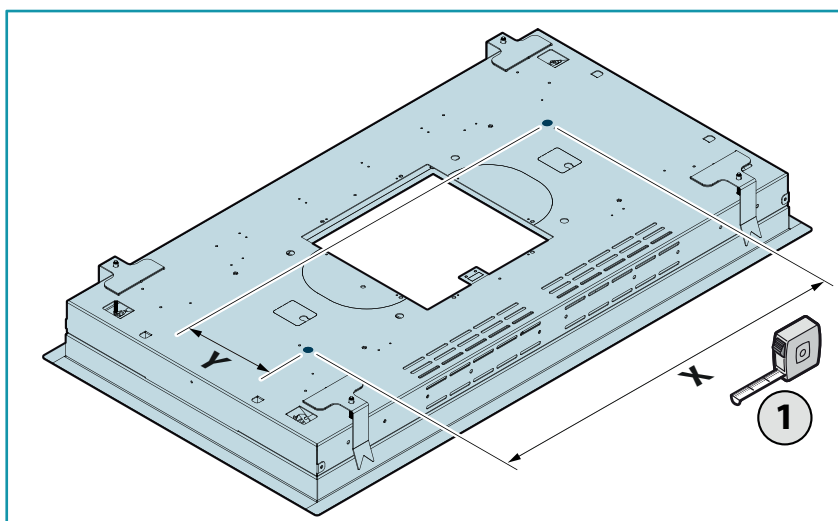
SL - Uvodni postopki: pritrdjevanje na strop obveznih varnostnih verižic.

LT - Preliminarios operacijos: privalomų apsauginių grandinėlių tvirtinimas prie lubų.

TK - Başlangıç işlemleri: tavana zorunlu güvenlik zincirlerinin sabitlemesi.

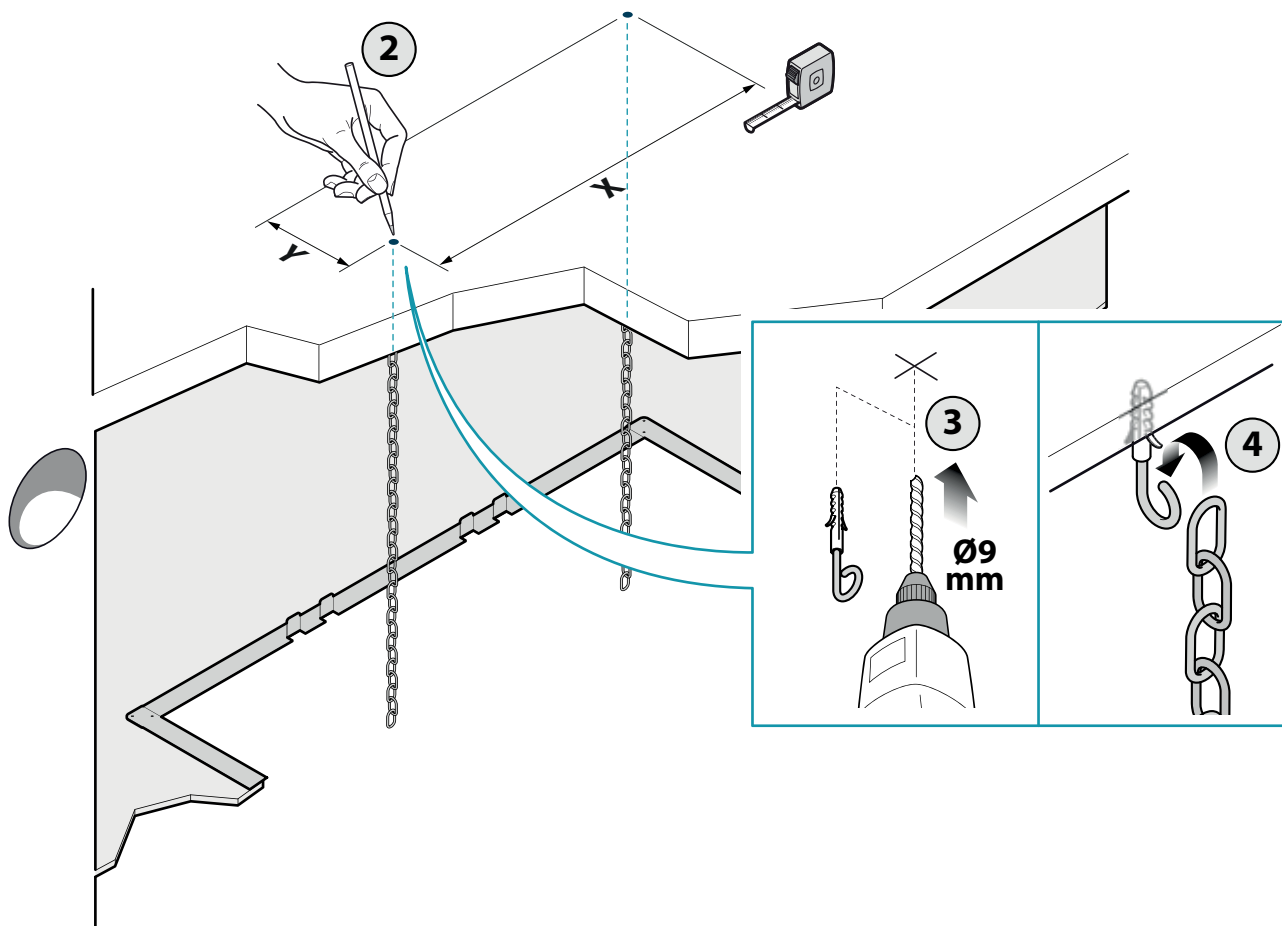
LV - Sagatavošanas darbības: obligāto drošības ķēžu piestiprināšana pie iekaramajiem griestiem.

3



X 620 mm

Y 150 mm



CZ - Otevřít panel, vybrat filtry (4) a plynový píst (5);

ET - Paneel avada, filtrid (4) ning gaasikolb (5) eemaldada;

HR - Otvorite ploču, uklonite filtre (4) i plinski klip (5);

LT - Atidarykite plokštę, ištraukite filtrus (4) ir dujinį stūmoklį (5);

LV - Atveriet paneli, noņemiet filtrus (4) un gāzes virzuli (5);

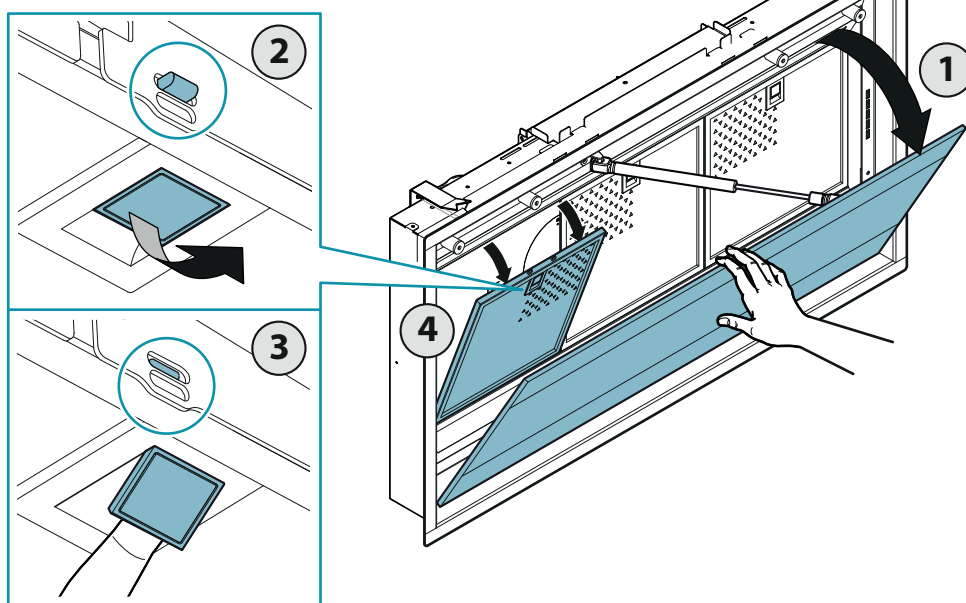
RO - Deschideți panoul, înlăturați filtrele (4) și pistonul cu gaz (5);

SK - Otvorit panel, vybrať filtre (4) a plynový piest (5);

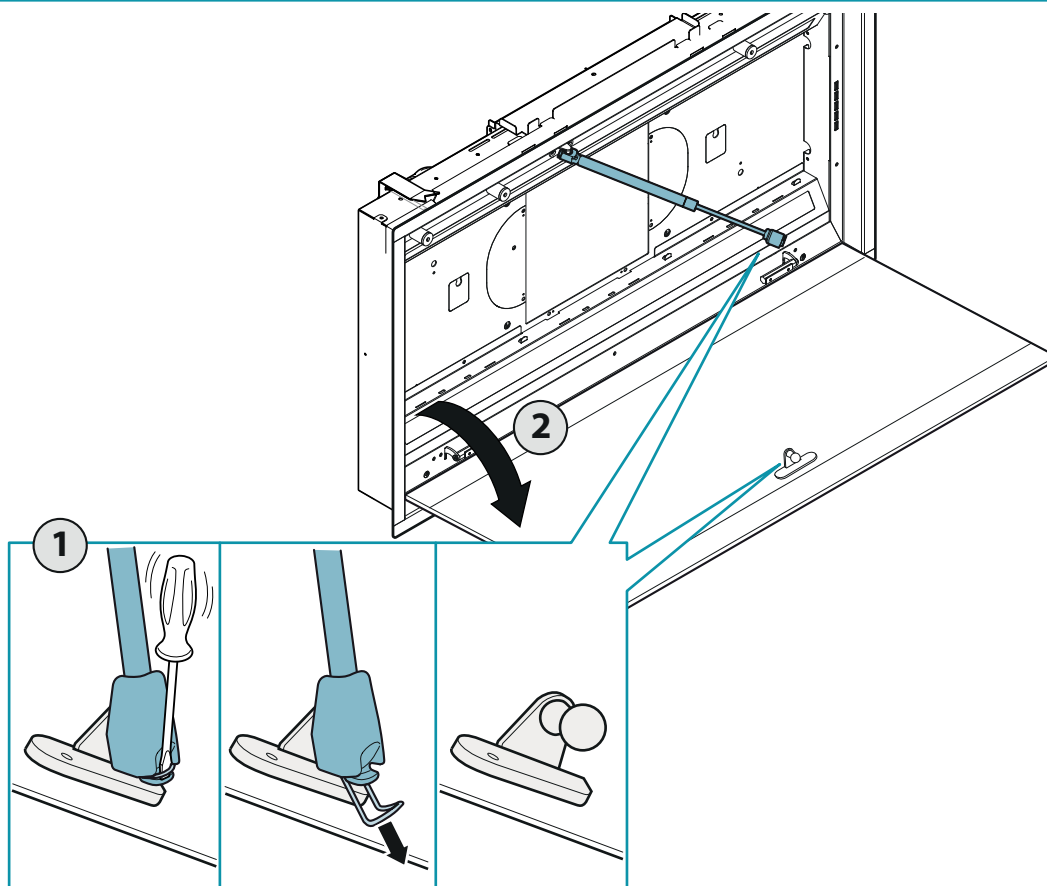
SL - Odprite panel, odstranite filtre (4) in plinski bat (5);

TK - Paneli açın, filtreleri (4) ve gazlı pistonu (5) çıkarın;

4



5



CZ - Vybrat přírubu digestoře (1) a motoru (2). Pokud vzduchový výstup směřuje nahoru, viz (3). Pro jiné směrování viz (4) a (5).

ET - Eemaldada äärik tõmbevarjest (1) ja mootorist (2). Kui õhk väljub ülesse, vaata (3). Kui väljub teistesse suundadesse, vaata (4) ja (5).

HR - Uklonite prirubnicu s kuhinjske nape (1) i s motora (2). Ako je izlaz zraka prema gore, pogledajte (3). Za druge smjerove, pogledajte (4) i (5).

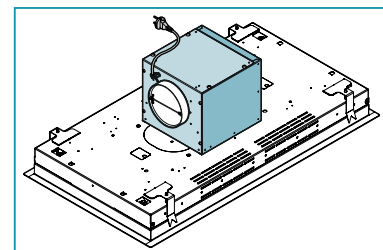
LT - Nuimkite nuo gartraukio (1) ir variklio (2) jungę. Jei oro išvadas yra nukreiptas į viršų, žr. (3). Kitas kryptis žiūrėkite (4) ir (5).

LV - Noņemiet atloku no pārsega (1) un no motora (2). Ja gaisa izplūdes atvere ir vērsta uz augšu, skatiet (3). Skat. (4) un (5) citiem virzieniem.

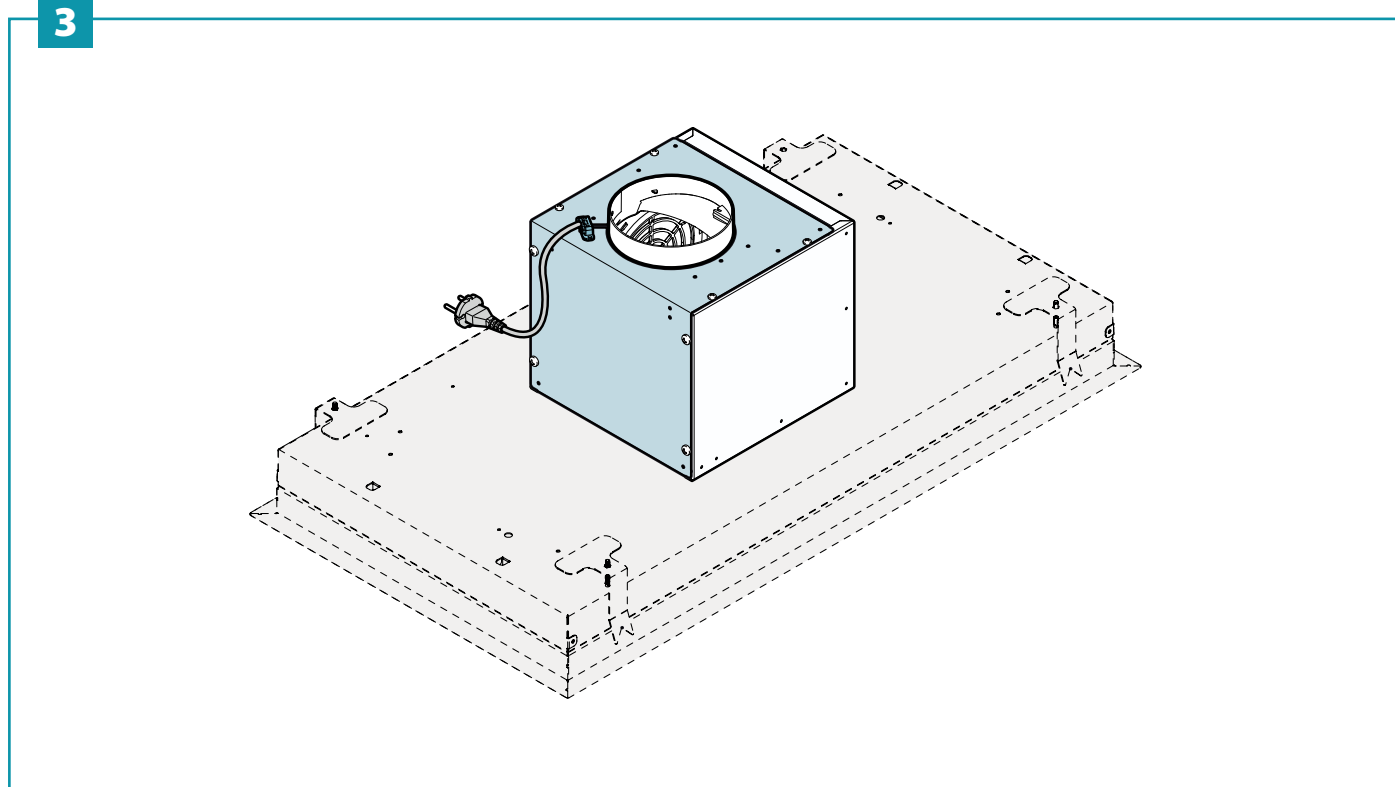
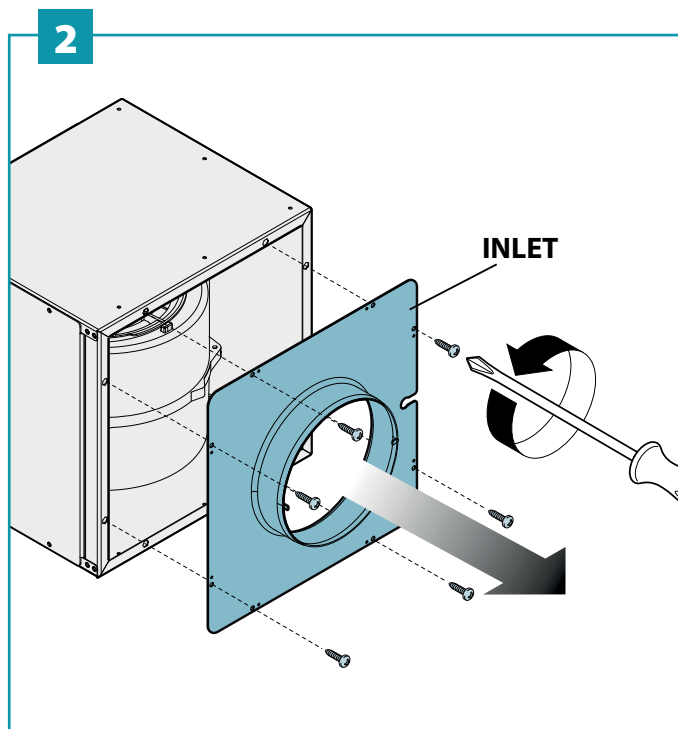
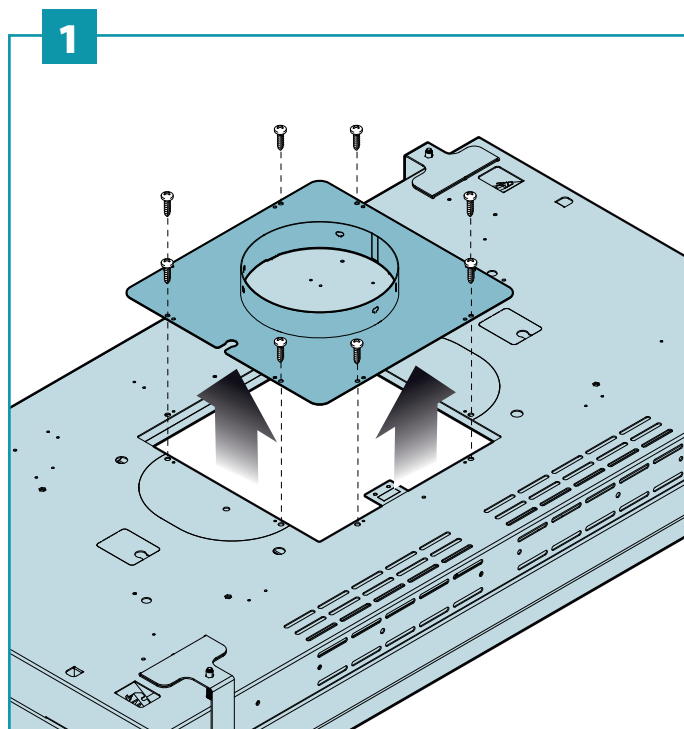
RO - Demontați flanșa de pe hotă (1) și de pe motor (2). Dacă ieșirea de aer este în sus, consultați (3). Pentru alte direcții, vezi (4) și (5).

SK - Vybrat prírubu odsávača (1) a motora (2). Ak vzduchový výstup smeruje nahor, pozrite (3). Pre iné smerovanie pozrite (4) a (5).

SL - Odstranite prirobnico z nape (1) in motorja (2). Če se zrak odvaja navzgor, glej (3). Za druge smeri glej (4) in (5).



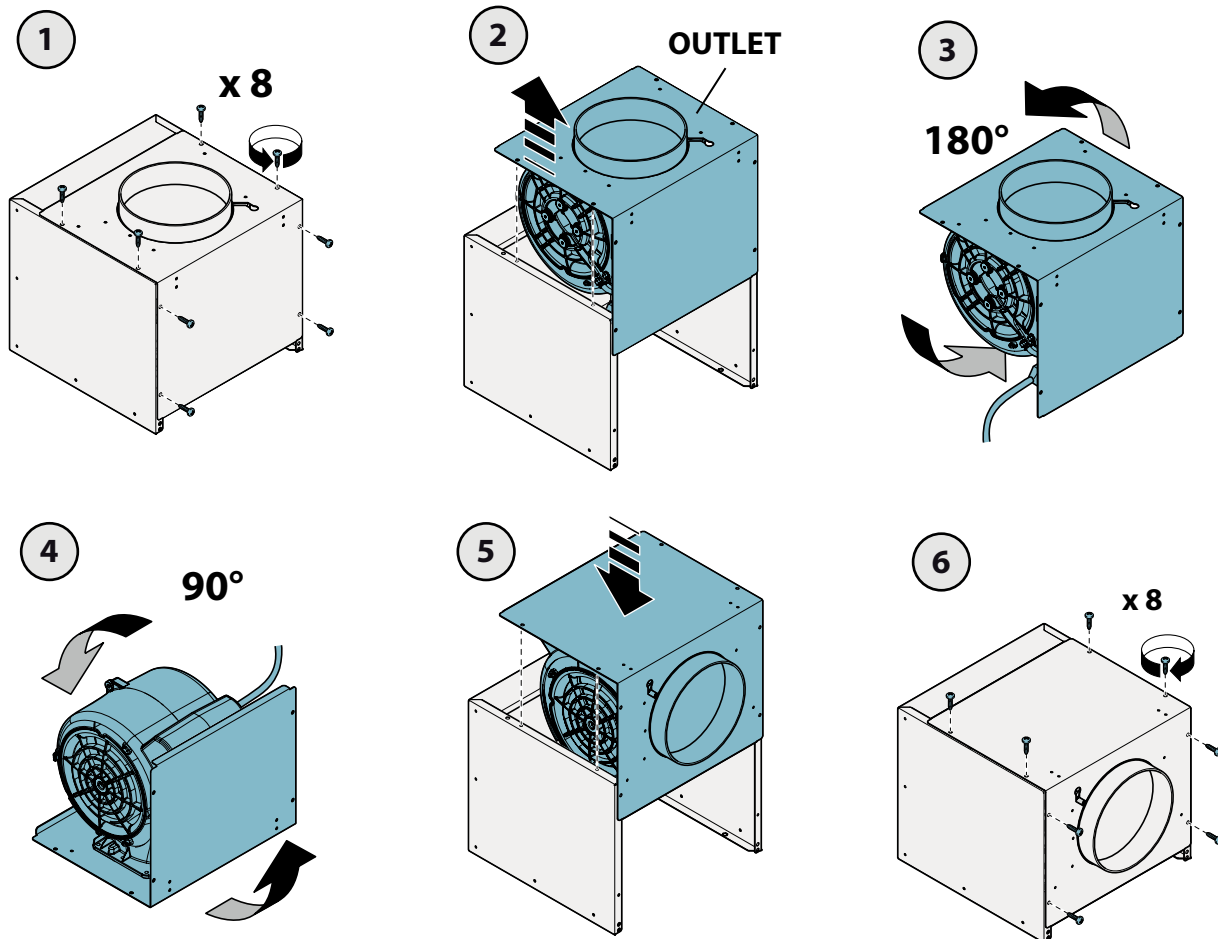
TK - Flaňsi davlumbaz (1) ve motordan (2) çıkarın. Eğer hava çıkışı yukarı doğruysa, bakınız (3). Diğer yönler için, bakınız (4) ve (5).



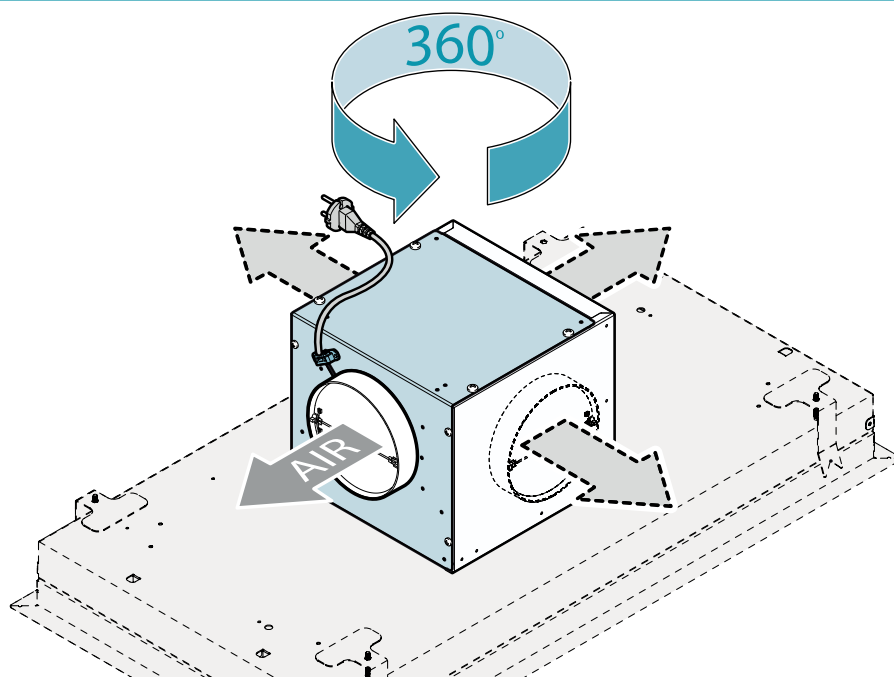
CZ - Boční přemístění vzduchového výstupu
 ET - Õhuväljundi viimine küljele
 HR - Bočno pomicanje izlaza za zrak
 LT - Oro išvado patraukimas į šoną
 LV - Gaisa izplūdes atveres pārvietošana sānos

RO - Deplasarea în lateral a ieșirii aerului
 SK - Bočné premiestnenie vzduchového výstupu
 SL - Lateralno premikanje izhoda zraka
 TK - Hava çıkışının yan hareketi

4



5



CZ - Upevnění podpůrných držáků motoru (6).

ET - Klambrite kinnitamine mootori jaoks (6).

HR - Pričvrščivanje poluga držača motora (6).

LT - Variklio atraminių laikiklių tvirtinimas (6).

LV - Motora atbalsta skavu stiprināšana (6).

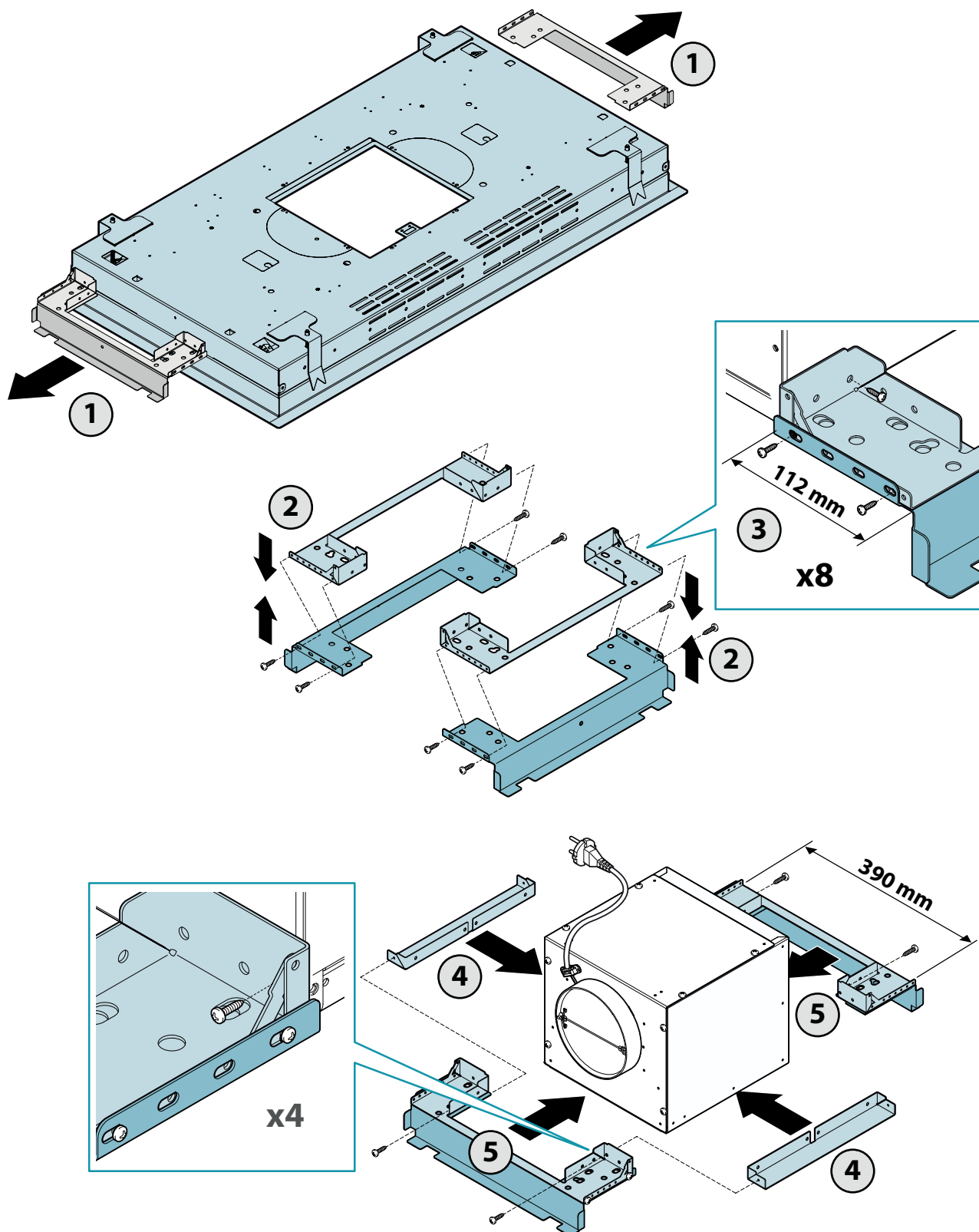
RO - Fixarea suporturilor motorului (6).

SK - Upevnenie podporných držiakov motora (6).

SL - Montaža nosilcev za podporo motorja (6).

TK - Motor destek braketleri fiksajı (6).

6



CZ - Montáž zpětného ventilu (7). Umístění motoru na podpurný rám (8).

ET - Tagasilöögiklapi paigaldamine (7). Mootori positsioneerimine tugiraami peale (8).

HR - Montaža nepovratnog ventila (7). Postavljanje motora na potporni okvir (8).

LT - Atbulinio vožtuvo montavimas (7). Variklio pastatymas ant atraminio rėmo (8).

LV - Pretvārsta uzstādīšana (7). Motoru novietošana uz atbalsta rāmja (8).

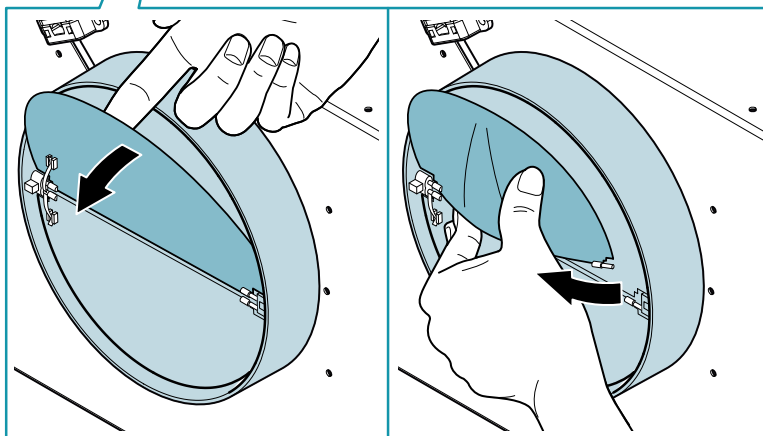
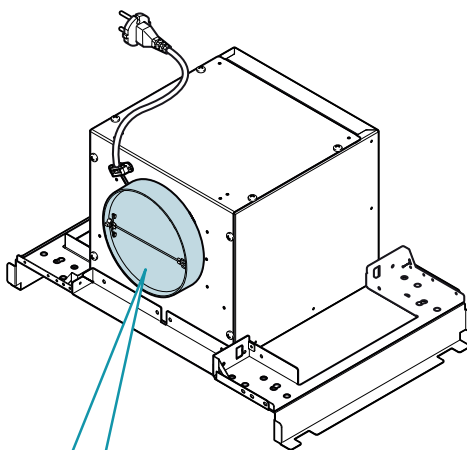
RO - Montarea supapei de sens (7). Poziționarea motorului pe cadrul de susținere (8).

SK - Montáž spätného ventilu (7). Umiestnenie motora na podporný rám (8).

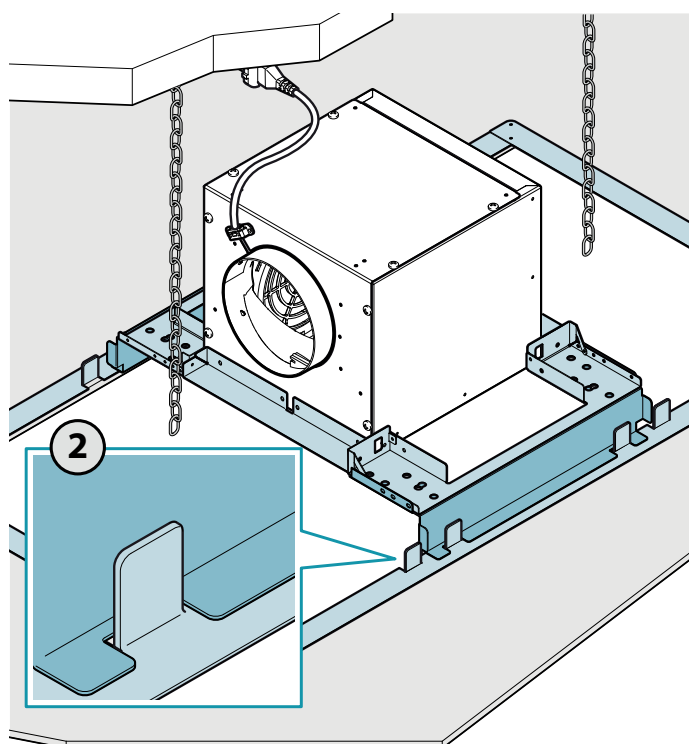
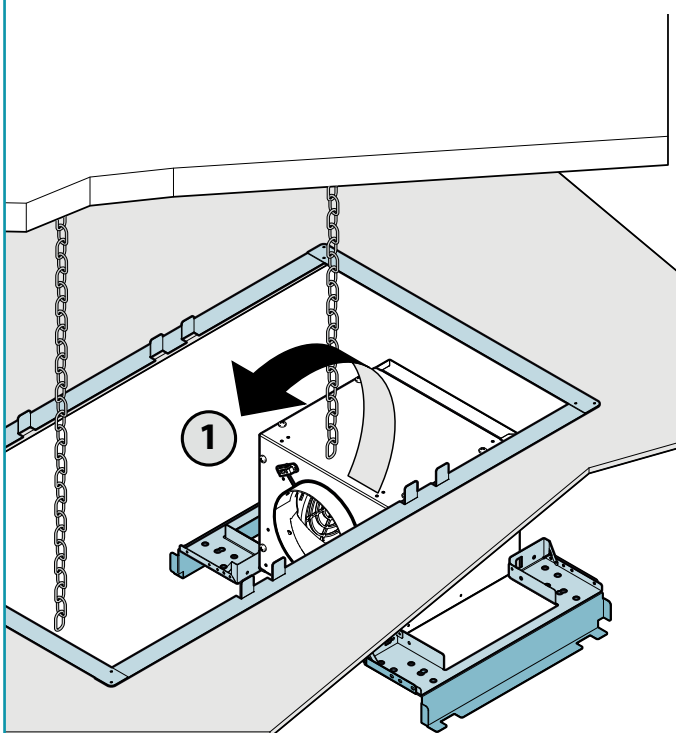
SL - Namestitev nepovratnega ventila (7). Postavitev motorja na podporni okvir (8).

TK - Çek valfinin (7) montajı. Motorun destek çerçevesi (8) üzerine yerleştirilmesi.

7



8



CZ - Montáž odsávací hadice a elektrické připojení (9).

ET - Imemistoru paigaldamine ja elektriühendus (9).

HR - Montaža cijevi za usis i električno povezivanje (9).

LT - Oro ištraukimo vamzdžio montavimas ir elektros tiekimo jungtis (9).

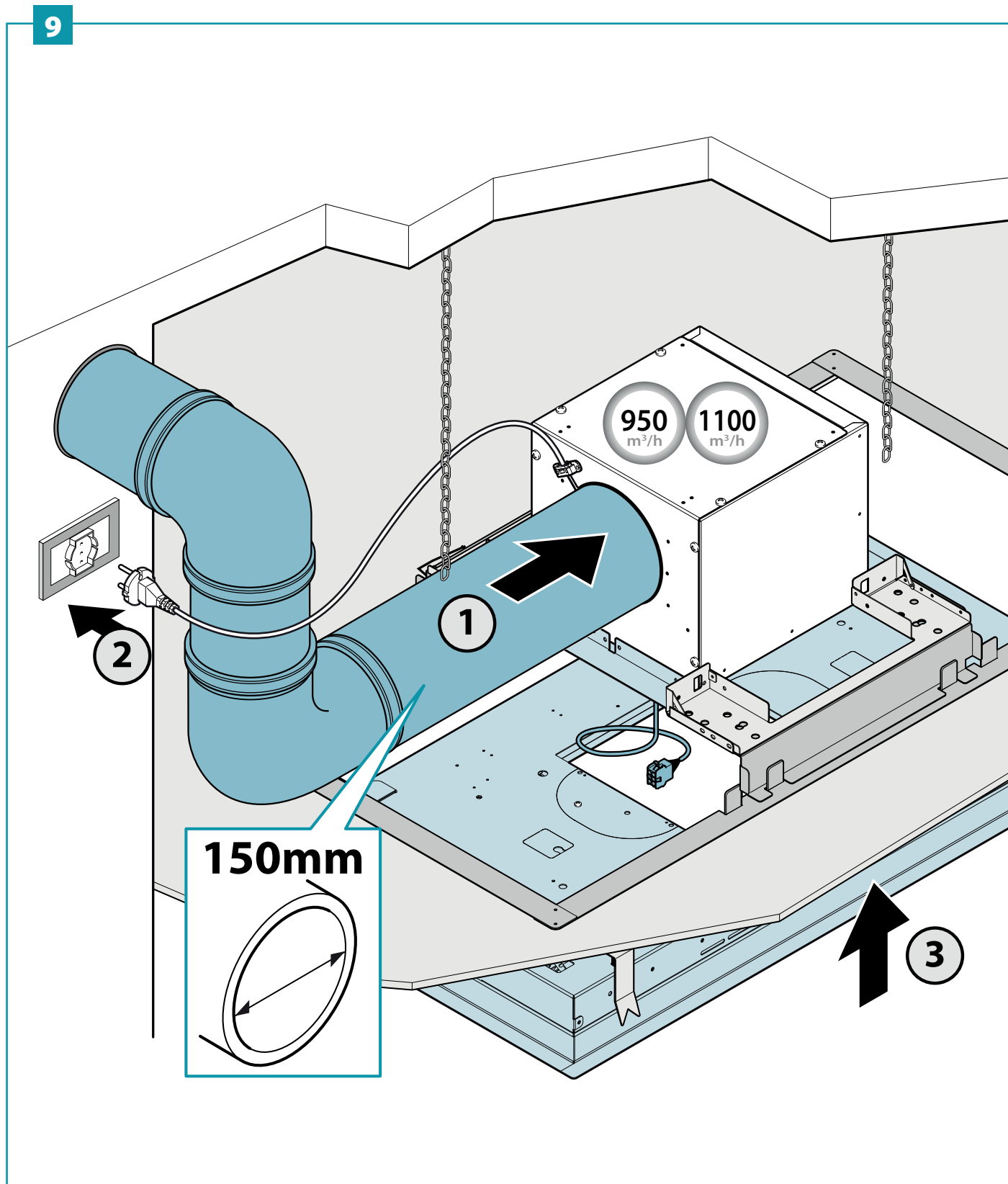
LV - Uzsūkšanas caurules un elektrības pieslēguma (9) montāža.

RO - Montarea tubului de aspirație și a conexiunii electrice (9).

SK - Montáž odsávacej hadice a elektrické pripojenie (9).

SL - Vgradnja sesalne cevi in električnega priključka (9).

TK - Aspirasyon borusunun montajı ve elektrik bağlantısı (9).



CZ - Vybrat přírubu z digestoře (1), odstranit předřezané díly a umístit držák motoru SLIM (2).

ET - Eemaldada tõmbevarjest äärik (1), eelnevalt tükeldatud elemendid eemaldada ja mootoriklamber SLIM paigaldada (2).

HR - Uklonite prirobnicu s kuhinjske nape (1), odvojite unaprijed izrezane dijelove i postavite polugu za motor SLIM (2).

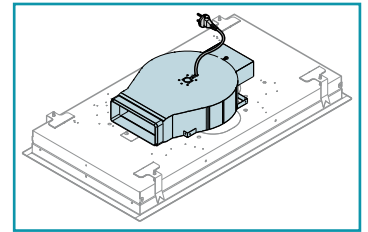
LT - Nuimkite jungę nuo gartraukio (1), atjunkite surenkamas dalis ir uždėkite variklio SLIM laikiklį (2).

LV - Noņemiet atloku no vāka (1), atdaliet iepriekš izgriezto un uzlieciet SLIM motora kronšteinu (2).

RO - Demontați flanșa de pe hotă(1), desprindeți elementele pre-tăiate și poziționați suportul pentru motor SLIM (2).

SK - Vybrať prírubu z odsávača (1), odstrániť predrezané diely a umiestniť držiak motora SLIM (2).

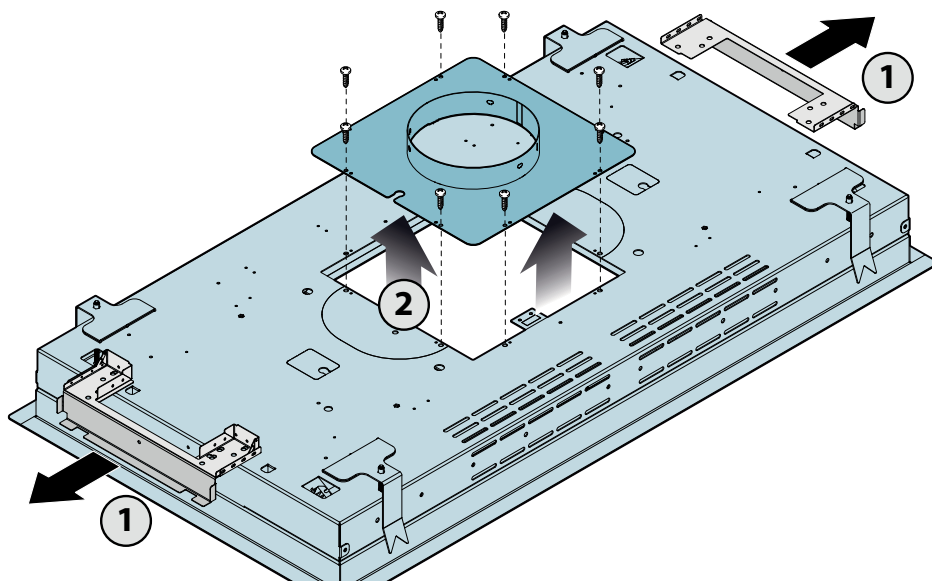
SLIM COMPACT



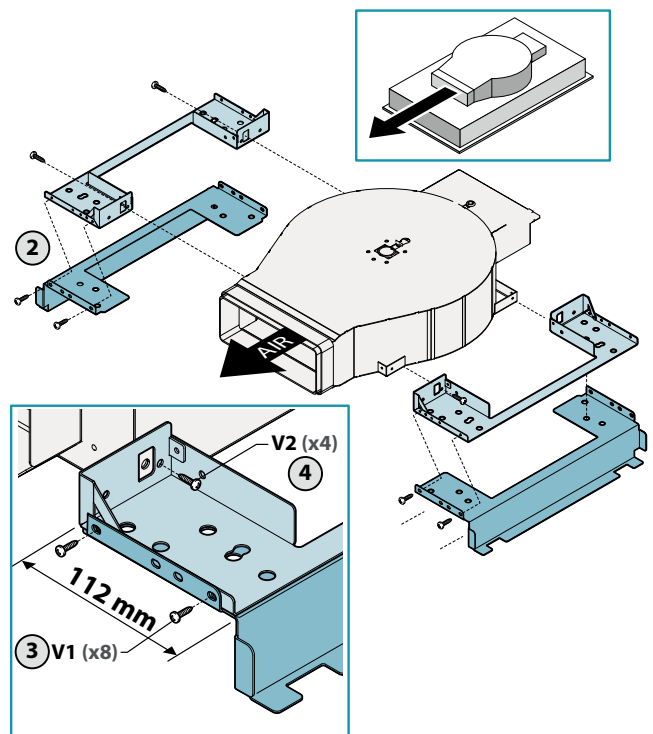
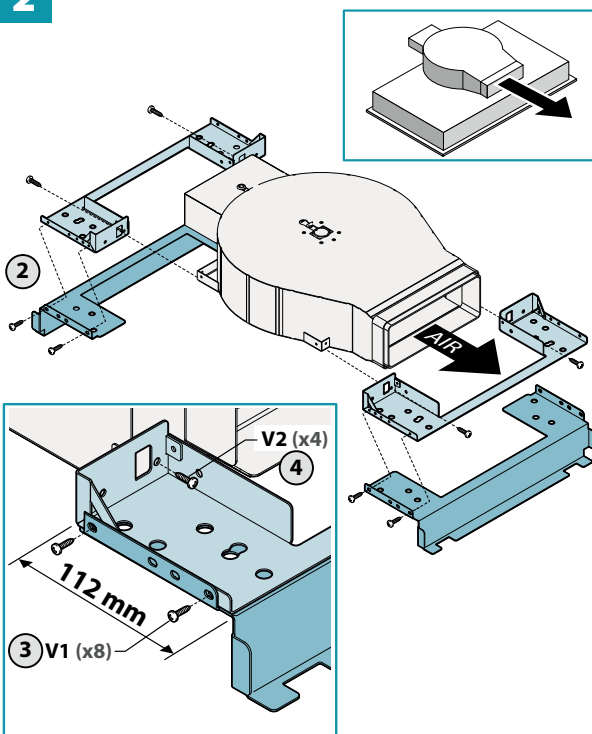
SL - Odstranite prirobnicu z nape (1), odstranite predhodno izrezane dele in namestite nosilec za motor SLIM (2).

TK - Flanși davlumbazdan (1) çıkarın, ön kesilmişleri çıkarın ve SLIM motor için braketleri yerleştirin (2).

1



2



CZ - Umístění motoru na podpůrný rám (4).
Montáž odsávací hadice a elektrické připojení (5).

ET - Mootori positsioneerimine tugiraami peale (4).
Imemistoru paigaldamine ja elektriühendus (5).

HR - Postavljanje motora na potporni okvir (4).
Montaža cijevi za usis i električno povezivanje (5).

LT - Variklio uždėjimas ant atraminio rėmo (4).
Oro siurbimo vamzdžio montavimas ir elektros tiekimo jungtis (5).

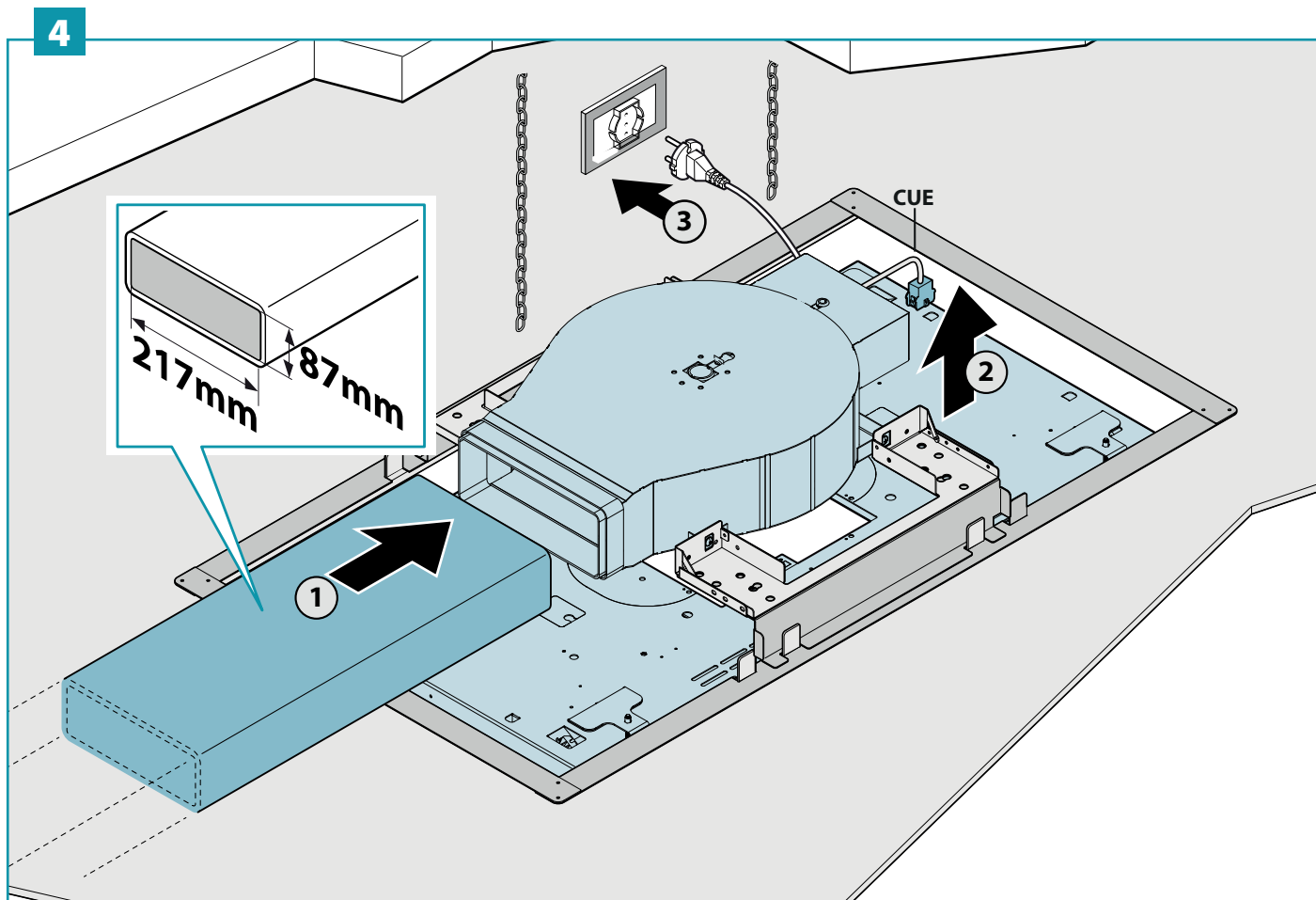
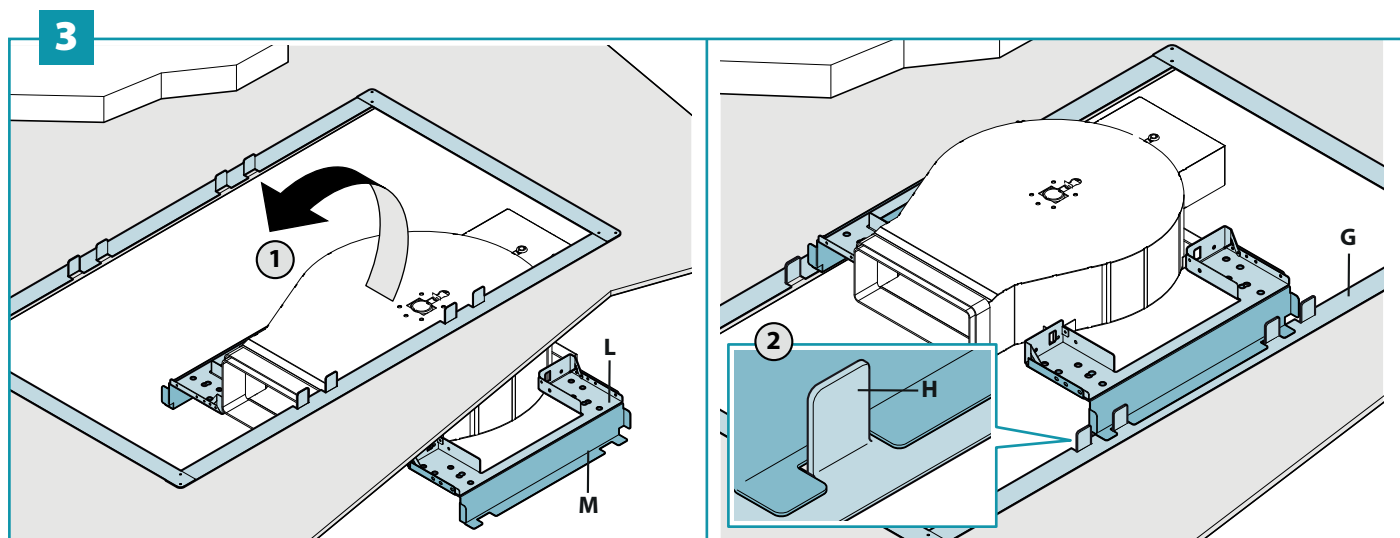
LV - Taisnstūra savienojuma novietošana uz atbalsta rāmja (4).
Vilkmes caurules un elektrības pieslēguma (5) montāža.

RO - Poziționarea motorului pe cadrul de susținere (4).
Montarea tubului de aspirație și a conexiunii electrice (5).

SK - Umiestnenie motora na podpurný rám (4).
Montáž odsávacej hadice a elektrické pripojenie (5).

SL - Postavitev motorja na potporni okvir (4).
Vgradnja sesalne cevi in električnega priključka (5).

TK - Motorun destek çerçevesi (4) üzerine yerleştirilmesi.
Aspirasyon borusunun montajı ve elektrik bağlantısı (5).



CZ - Vybrat přírubu digestoře (1).
Upevnění držáků na pravouhly
spojovací kus (2).

ET - Eemaldada äärik tõmbevarjest (1).
Klambrite kinnitamine
ristkülikukujulisel liitmikul (2).

HR - Uklonite priрубnicu s kuhinjske nape
(1). Pričvršćivanje poluga na
pravokutni spoj (2).

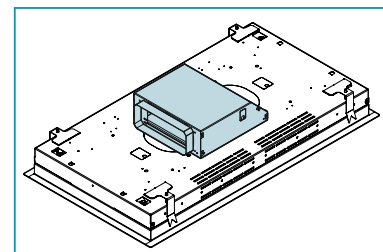
LT - Nuimkite nuo gartraukio jungę (1).
Laikiklių tvirtinimas prie stačiakampės
jungties (2).

LV - Noņemiet atloku no vāka (1).
Stiprinājuma kronšteini uz taisnstūra
savienojuma (2).

RO - Demontați flanșa de pe hotă (1).
Fixarea suporturilor pe racordul
rectangular (2).

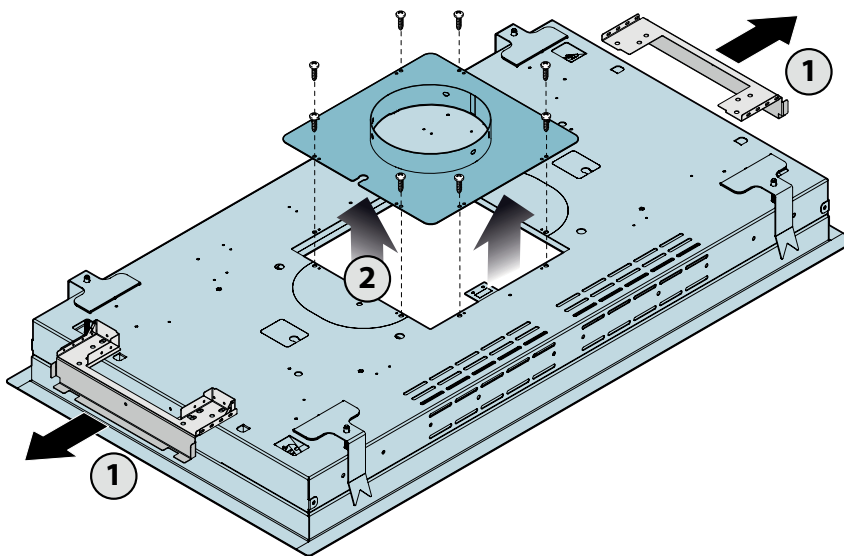
SK - Vybrať prírubu odsávača (1).
Upevnenie držiakov na pravouhly
spojovací kus (2).

SL - Odstranite prirobnico z nape (1).
Pritrditev nosilcev na pravokotno
šobo (2).

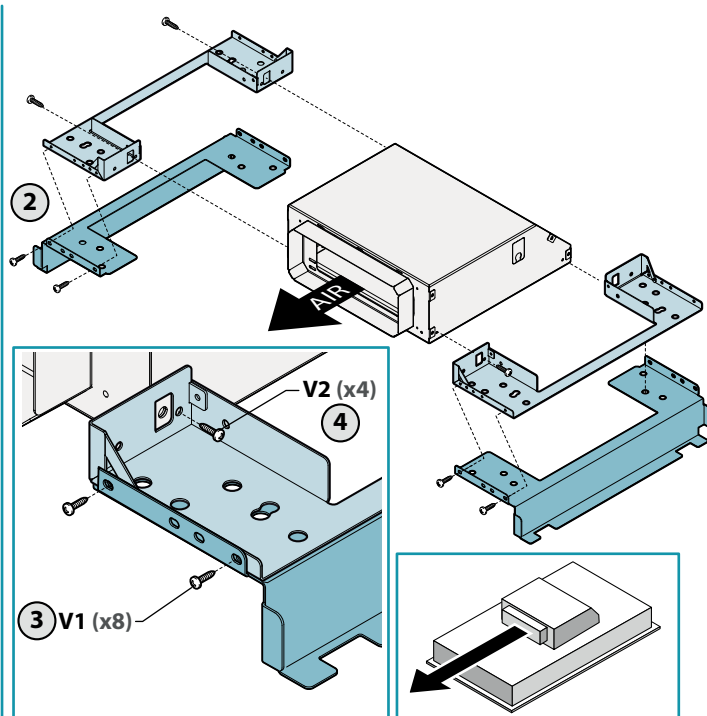
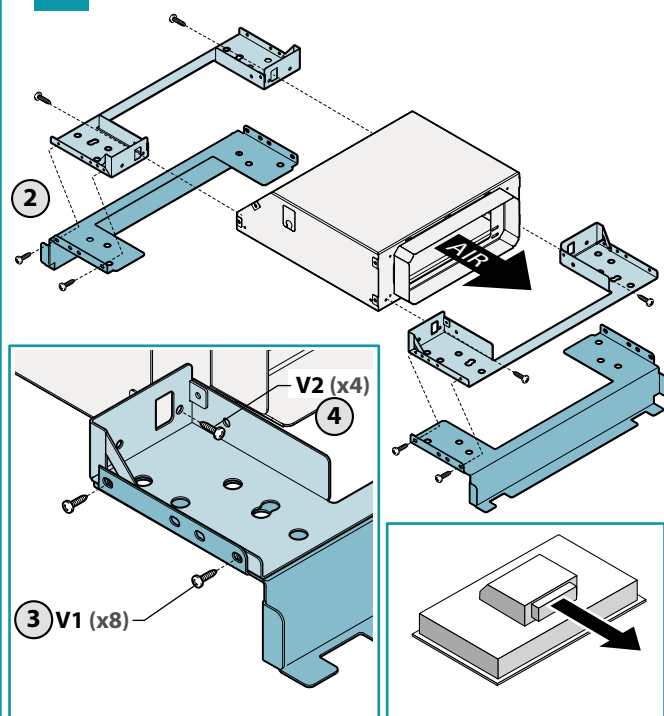


TK - Flanşı davlumbazdan (1) çıkarın.
Dörtgen rakor (2) üzerine braketlerin
fikslenmesi.

1



2



CZ - Umístění pravouhlého spojovacího kusu na podpurný rám (3).
Montáž sacího potrubí (4).

ET - Ristkülikukujulise liitmiku positsioneerimine tugiraami peale (3).
Imemistoru paigaldamine (4).

HR - Postavljanje pravokutnog spoja na potporni okvir (3).
Montaža cijevi za usis (4).

LT - Stačiakampės jungties uždėjimas ant atraminio rėmo (3).
Siurbimo vamzdžio uždėjimas (4).

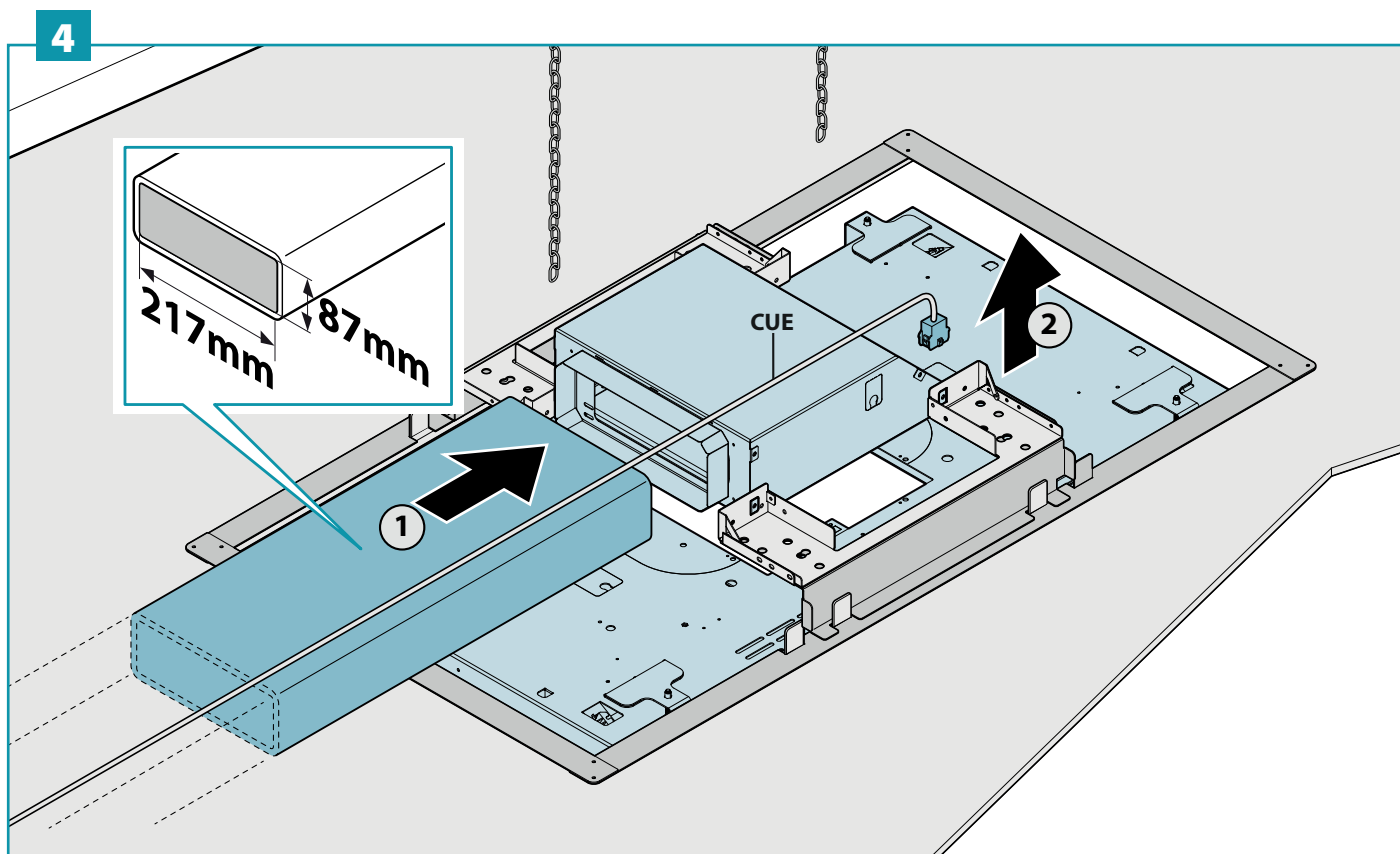
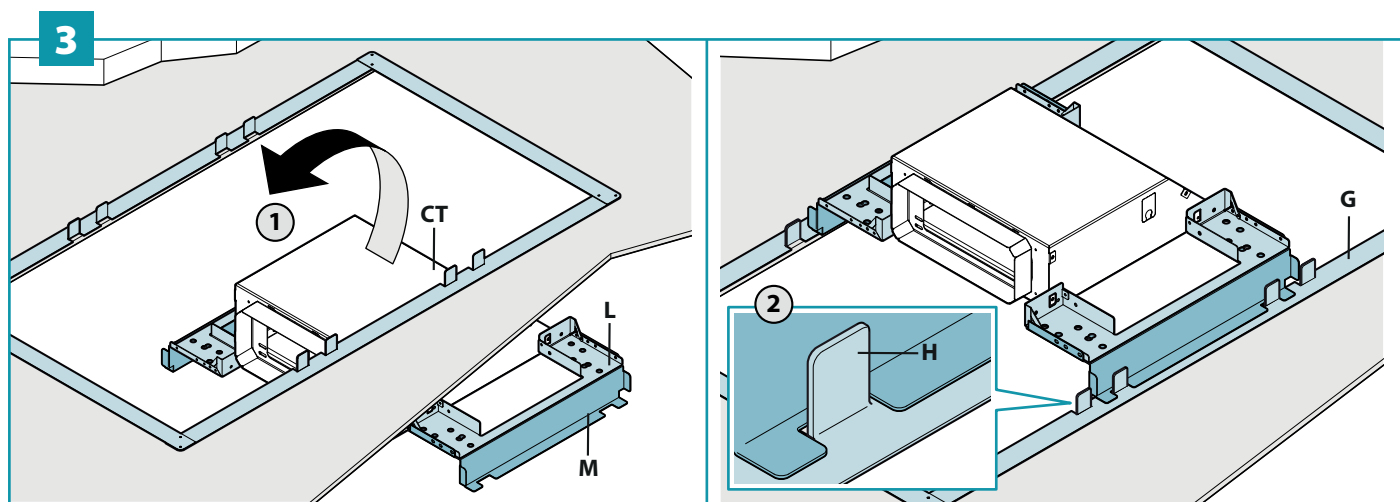
LV - Taisnstūra savienojuma novietošana uz atbalsta rāmja (3).
Vilkmes caurules uzstādīšana (4).

RO - Poziționarea racordului dreptunghiular pe cadrul de susținere (3).
Montarea tubului de aspirație (4).

SK - Umiestnenie pravouhlého spojovacieho kusu na podporný rám (3).
Montáž sacieho potrubia (4).

SL - Postavitev pravokotne šobe na podporni okvir (3).
Montaža sesalne cevi (4).

TK - Dörtgen rakorun destek çerçevesi (3) üzerine yerleştirilmesi.
Aspirasyon borusu (4) montajı.



CZ - Montáž zpětného ventilu (1).

ET - Tagasilöögiklapi paigaldamine (1).

HR - Montaža nepovratnog ventila (1).

LT - Atbulinio vožtuvo montavimas (1).

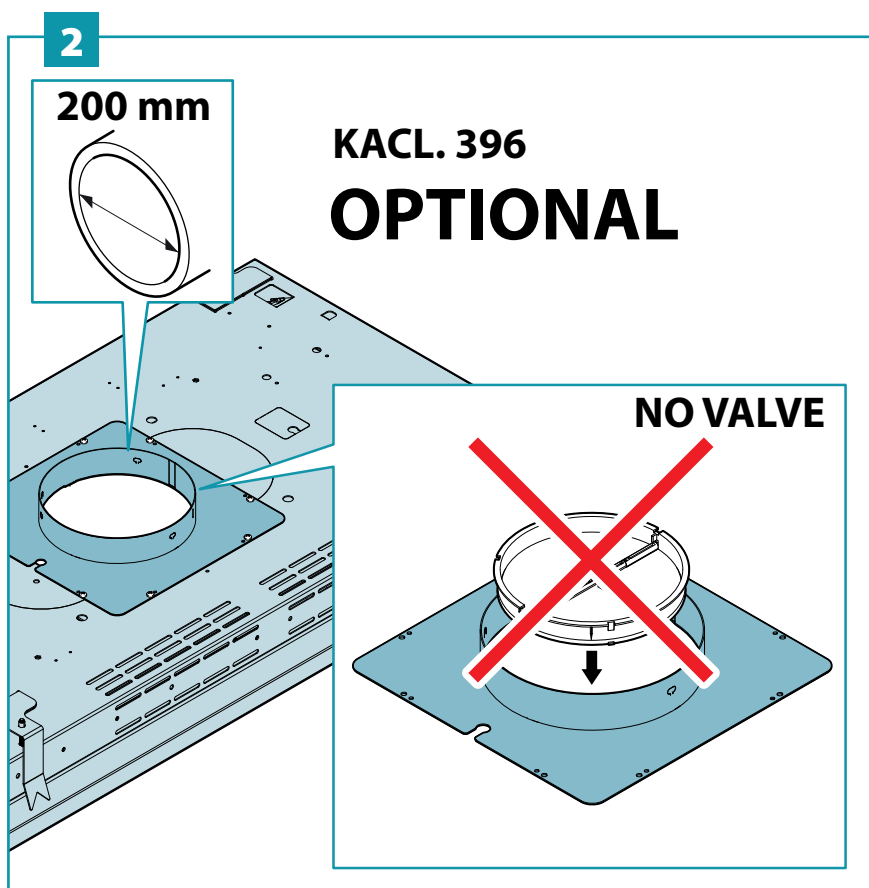
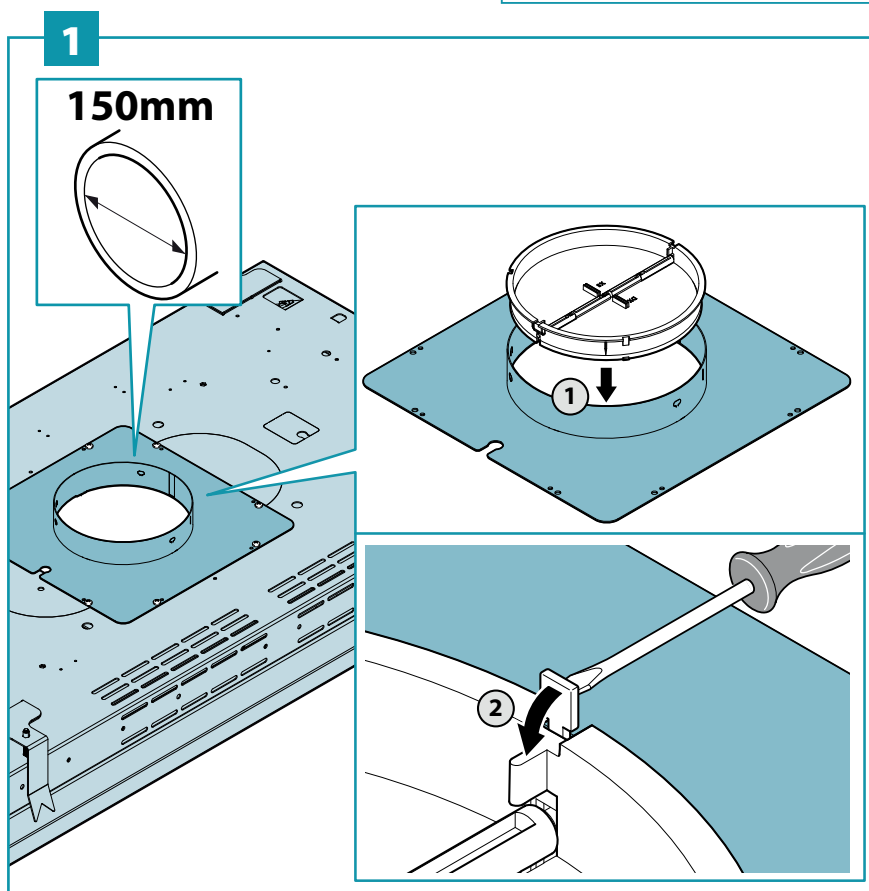
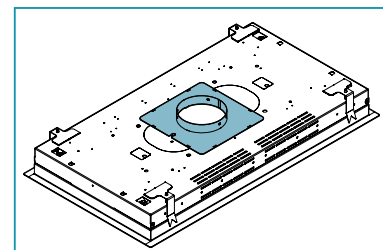
LV - Pretvārsta uzstādīšana (1).

RO - Montarea supapei de sens (1).

SK - Montáž spätného ventilu (1).

SL - Namestitev nepovratnega ventila (1).

TK - Çek valfinin (1) montajı.



CZ - Montáž odsávací hadice (3).

ET - Imemistoru kinnitamine (3).

HR - Pričvrščivanje cijevi za usis (3).

LT - Siurbimo vamzdžio tvirtinimas (3).

LV - Vilkmes caurules stiprināšana (3).

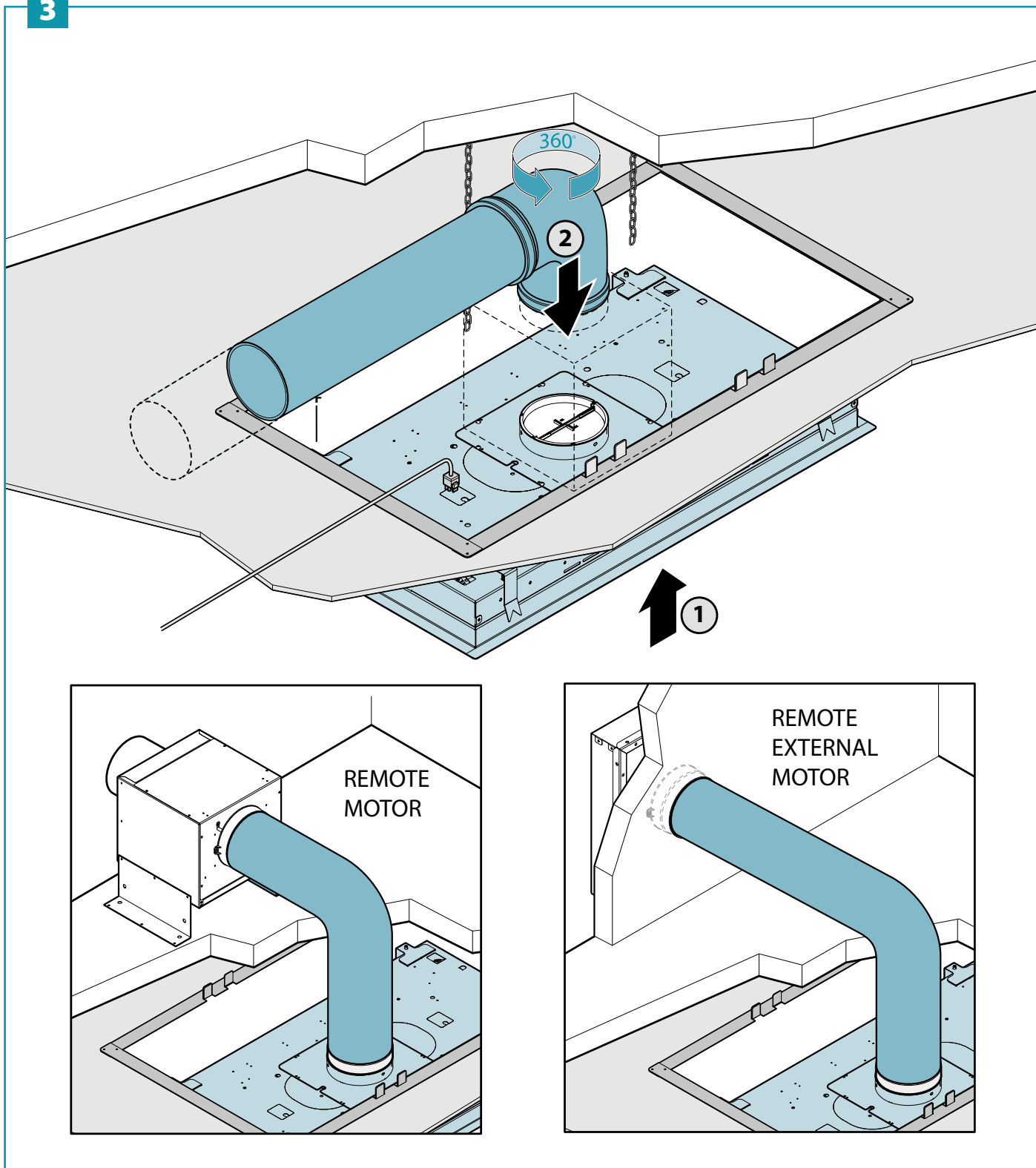
RO - Fixarea tubului de aspirație (3).

SK - Montáž odsávacej hadice (3).

SL - Pritrjevanje sesalne cevi (3).

TK - Aspirasyon borusunun (3) fikslenmesi.

3



CZ - Závěrečné operace: Přechod řetízků, přechod ovládacích kabelů.

ET - Viimased operatsioonid: Ahelate läbimine, kontrollkaabli läbimine.

HR - Završne operacije: Provlačenje lanaca, provlačenje kabela za upravljanje.

LT - Galutinės operacijos: grandinėlių išvedžiojimas, valdiklių laido išvedžiojimas.

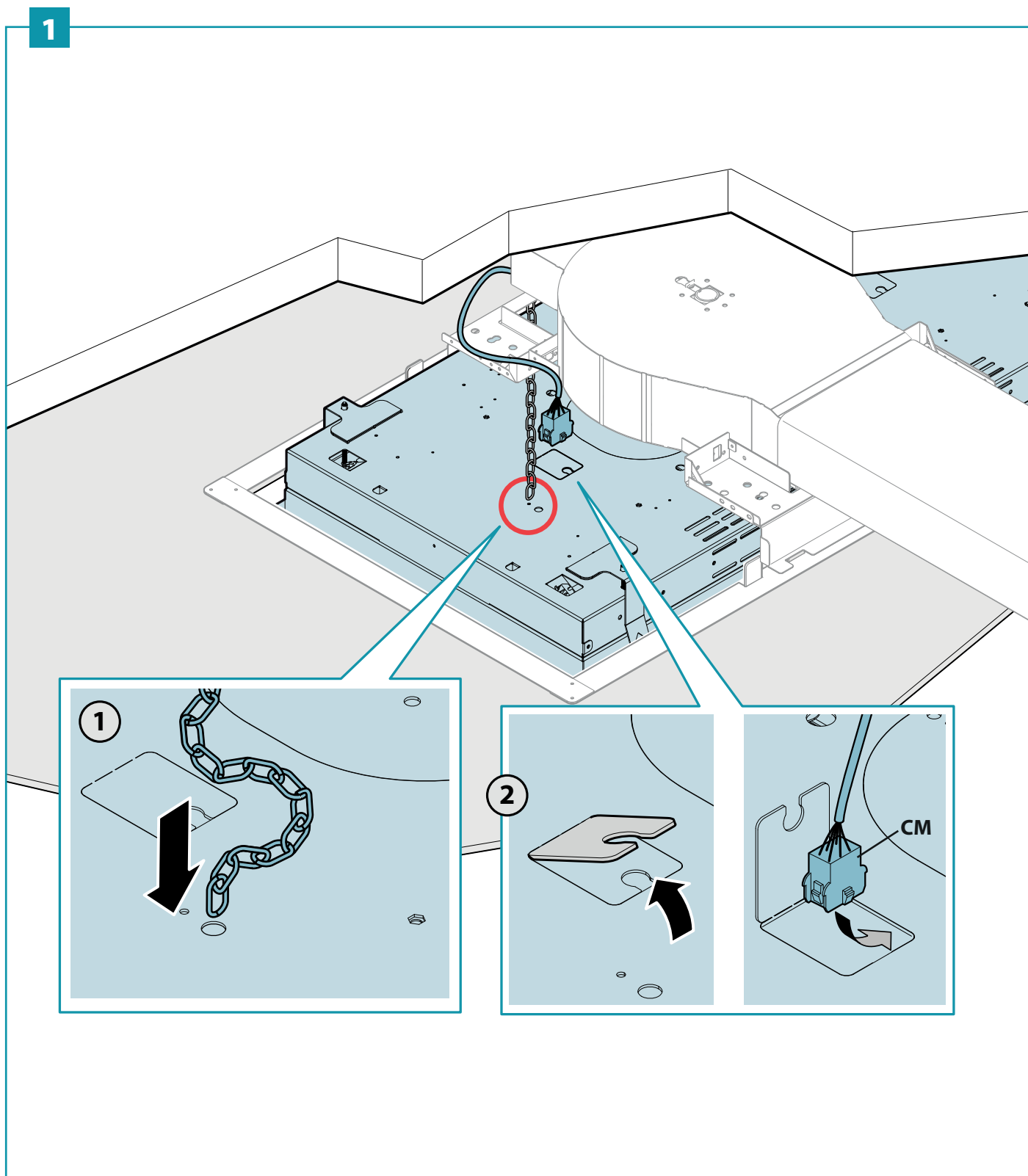
LV - Beidzamās darbības: Ķēdes pāreja, vadības kabeļa pāreja.

RO - Operațiuni finale: Trecerea lanțurilor, trecerea cablului de comenzi.

SK - Závěrečné operácie: Prechod retiazok, prechod ovládacích káblov.

SL - Zaključni postopki: Prehod verižic, prehajanje verižic, prehajanje krmilnega kabela.

TK - Son işlemler: Zincirlerin geçirilmesi, kumanda kablolarının geçirilmesi.



CZ - Zavření těsnících třmenů.

LT - Sandarinimo laikiklių uždarymas.

SK - Zatvorenie tesniacich strmeňov.

ET - Tihendusklambrite kinnitamine.

LV - Blīvējošu kronšteinu noslēgšana.

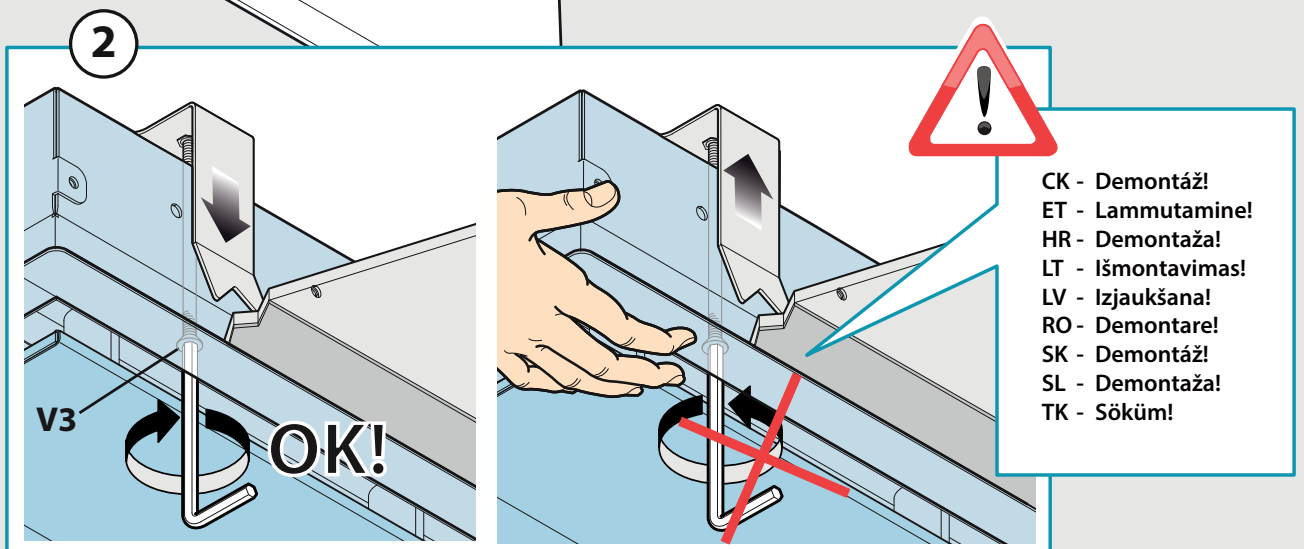
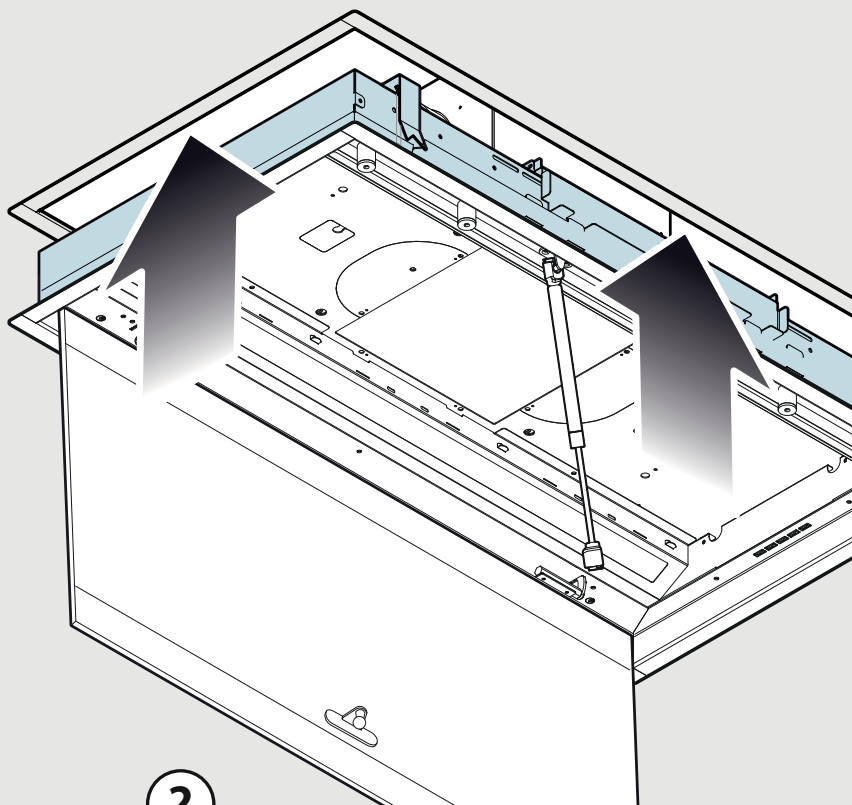
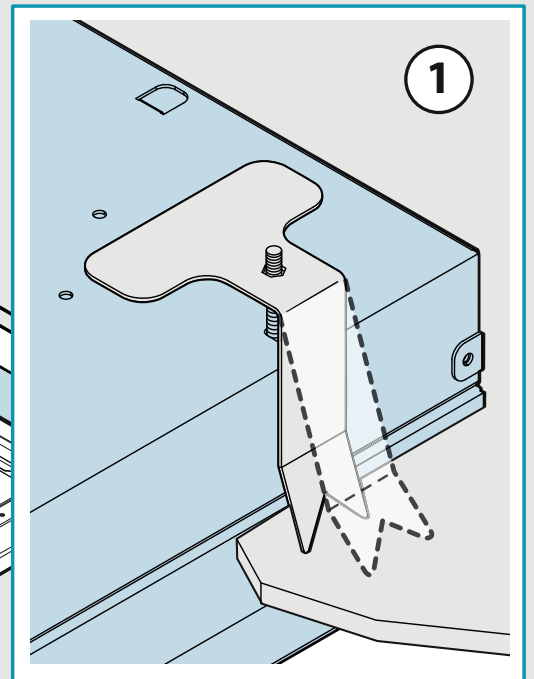
SL - Zapiranje pritrdilnih nosilcev.

HR - Zatvaranje potpornih poluga.

RO - Închiderea suporturilor de etanșare.

TK - Sızdırmazlık braketlerinin kapatılması.

2



CZ - Upevnění motoru (nebo pravouhého spojovacího kusu) (3), elektrické připojení a napnutí bezpečnostních řetízků (4).

ET - Mootori (või ristkülikukujulise liitmiku) kinnitamine (3), elektrüühendus ja turvalisuse ahelate pingutamine (4).

HR - Pričvrščivanje motora (ili pravokutnog spoja) (3), električno povezivanje i zatezanje sigurnosnih lanaca (4).

LT - Variklio (arba stačiakampės jungties) tvirtinimas (3), elektros prijungimas ir apsauginių grandinėlių įtempimas (4).

LV - Motora stiprinājums (vai taisnstūra savienojums) (3), elektriskais savienojums un drošības ķēžu nospriegošana (4).

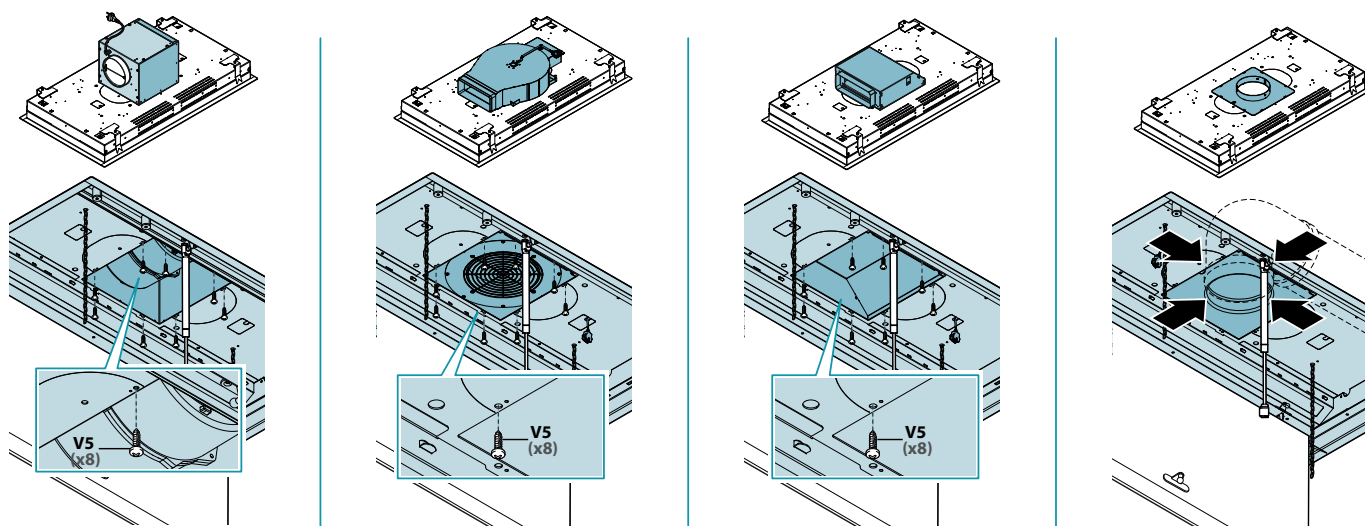
RO - Fixarea motorului (sau racordului rectangular) (3), conexiunea electrică și tensionarea lanțurilor de siguranță (4).

SK - Upevnenie motora (alebo pravouhlého spojovacieho kusu) (3), elektrické pripojenie a napnutie bezpečnostných reťazok (4).

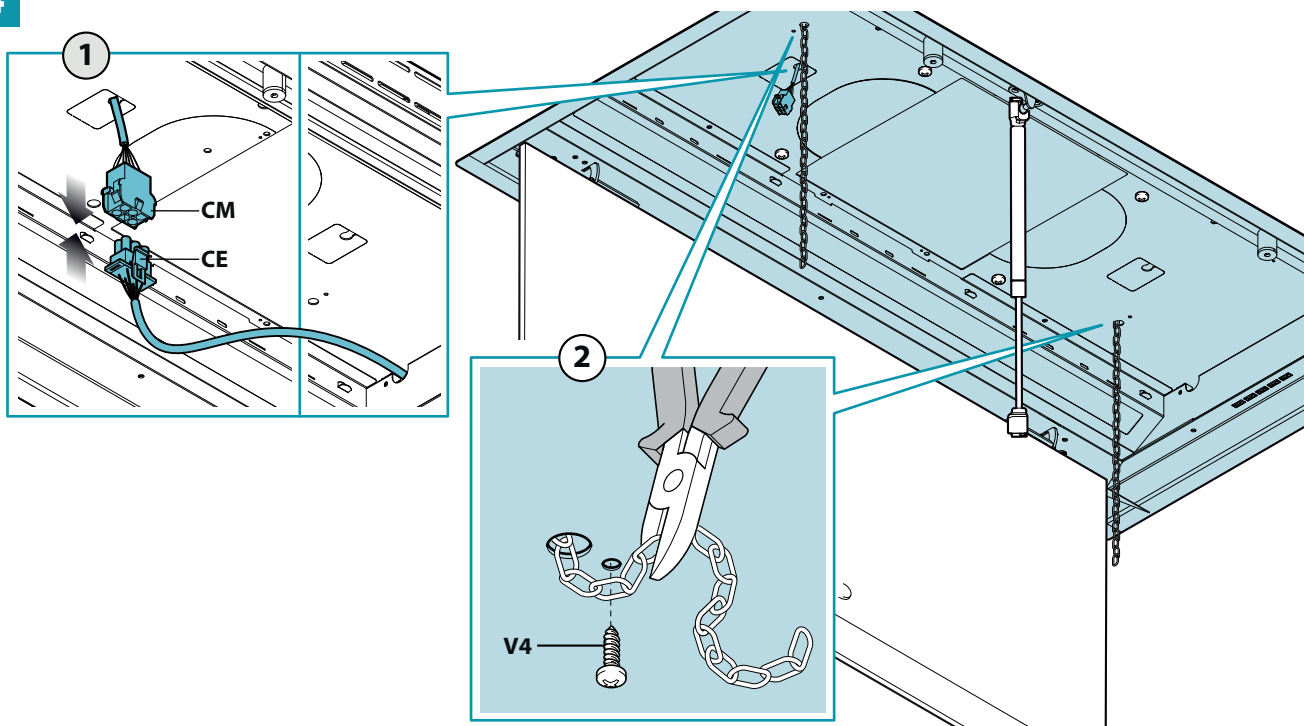
SL - Pritrjevanje motorja (ali pravokotne šobe) (3), električni priključek in nategovanje varnostnih veržic (4).

TK - Motor fiksajı (veya dörtgen rakor) (3), elektrik bağlantısı ve güvenlik zincirlerinin gerilmesi (4).

3



4



CZ - Opětovné nasazení filtrů, pístu a uzávěru digestoře.

ET - Kolvi ja filtride ümberpaigutamise ja tõmbevarje sulgemine.

HR - Ponovno postavljanje filtara, klipova i zatvarača kuhinjske nape.

LT - Filtrų, stūmoklio įdėjimas ir gartraukio uždarymas.

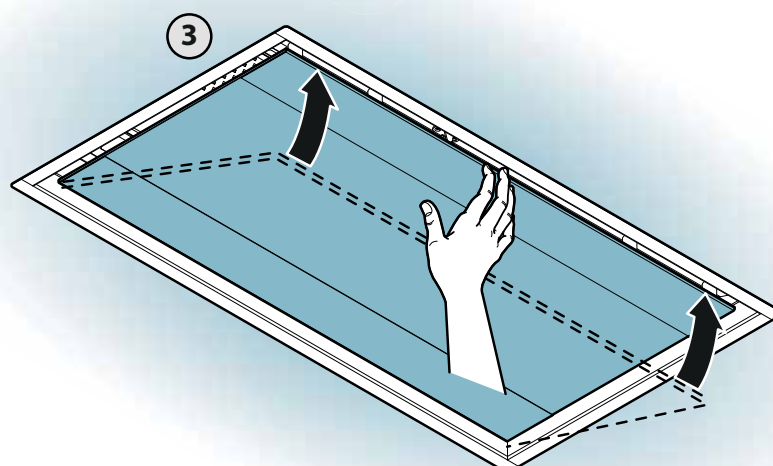
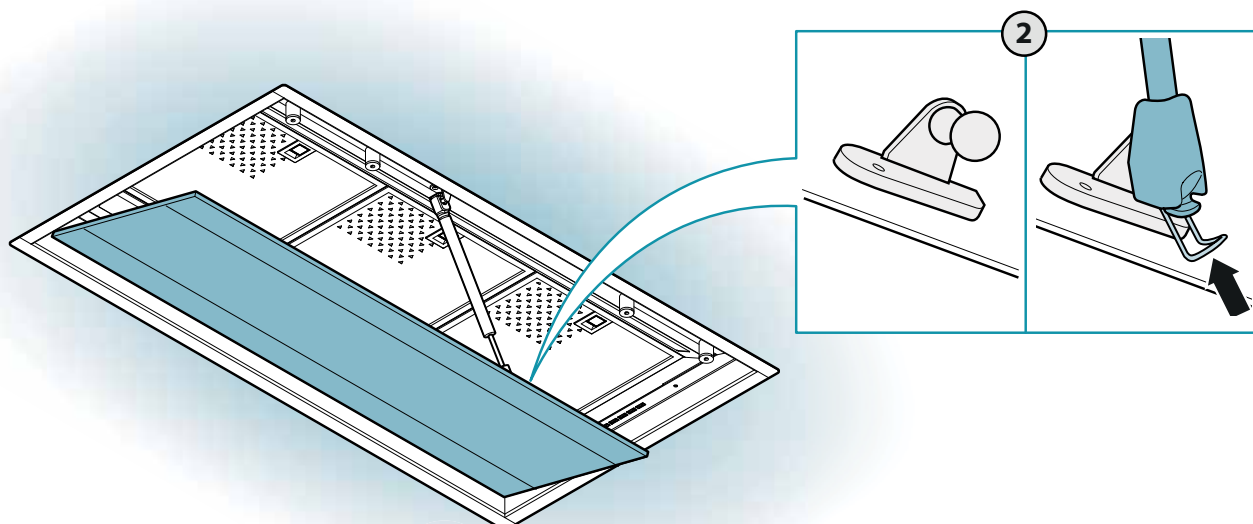
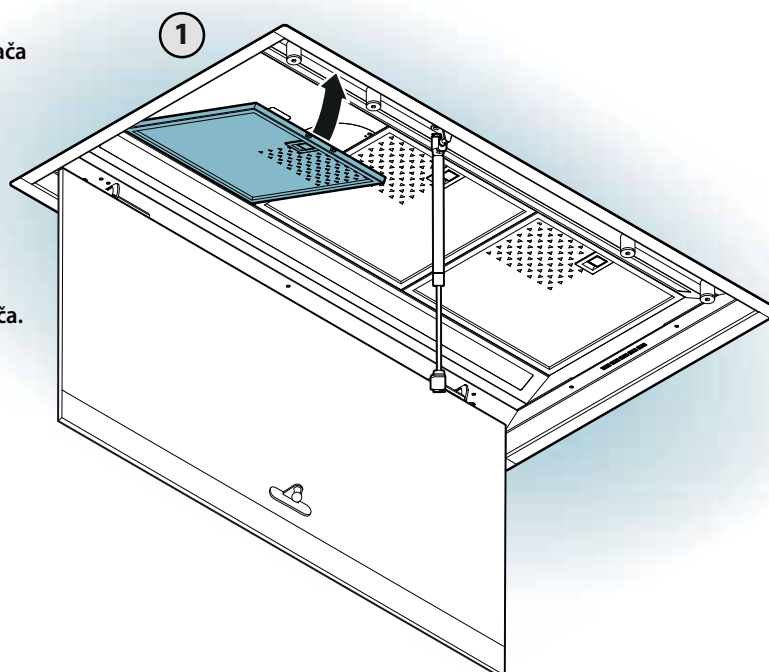
LV - Atkārtota filtru, virzuļu un vāku aizvēršana.

RO - Repoziționare filtre, piston și închidere hotă.


SK - Opätovné nasadenie filtrov, piestu a uzáveru odsávača.

SL - Vrnitev filtrov in bata ter zapiranje nape.

TK - Filtrelerin, pistonun yerleştirilmesi ve davlumbazin kapatılması.



BEZPEČNOSTNÍ POKYNY A UPOZORNĚNÍ

 **Instalaci musí provádět kvalifikovaný a kompetentní personál v souladu s pokyny v této příručce a s platnými normami.**


V případě, že jsou přívodní kabel, nebo jiné komponenty poškozené, NESMÍ být digestoř používána: v takovém případě odpojte digestoř od přívodu elektrické energie a obraťte se na Prodejce, případně na kompetentní technické středisko.

Neprovádějte žádné zásahy na elektrické, mechanické a funkční části zařízení.

Nesnažte se provádět svépomocí jakékoli opravy, či výměny součástí: zásahy, prováděné nekvalifikovanými osobami mohou mít za následek vznik závažných škod na osobách a/nebo věcech a na tyto škody se nevztahuje záruka Výrobce.

POKYNY PRO INSTALAČNÍHO TECHNIKA

TECHNICKÁ BEZPEČNOST

 **Před instalací digestoře se ujistěte o integritě a funkčnosti všech částí zařízení: v případě zjištění jakýchkoli nedostatků instalaci přerušete a kontaktujte Prodejce.**

V případě zjištění estetické vady NESMÍ být digestoř instalována; vraťte ji do původního obalu a kontaktujte Prodejce.

Po dokončení instalace nebude brán zřetel na jakékoli reklamace estetických vad.


Při instalaci používejte vždy individuální ochranné osobní prostředky (např. bezpečnostní obuv) a postupujte podle pokynů a s rozmyslem.

Montážní sada (šrouby a hmoždinky), která je dodávána spolu se zařízením, je určena pouze pro instalaci na zděné stěny: v případě instalace na stěny zkonstruované z jiného materiálu posuďte případnou nutnost použití jiných montážních komponentů v závislosti na nosnosti stěny a hmotnosti digestoře (uvedeno na str. 2).


Pamatujte na to, že instalace za pomoci odlišných, nebo nevhodných montážních komponentů může představovat riziko elektrické, nebo mechanické povahy.

Neinstalujte digestoř do vnějšího prostředí a nevystavujte ji působení atmosférických vlivů (děšť, vítr apod.).

BEZPEČNOST ELEKTRICKÉHO SYSTÉMU

 **Elektrický systém, ke kterému se digestoř bude připojovat, musí odpovídat platným normám a musí být řádně uzemněn v souladu s normami, které jsou platné v zemi uživatele; dále musí odpovídat Evropským normám na ochranu proti rádiovému rušení.**

Před instalací digestoře se ujistěte o tom, že napětí sítě odpovídá hodnotě napětí, uvedené na štítku na zadní straně digestoře. Zásuvka pro elektrické připojení musí být na snadno dostupném místě v blízkosti instalovaného zařízení: v opačném případě je nutno zajistit systém hlavním vypínačem pro možnost případného odpojení digestoře dle potřeby. Veškeré případné úpravy zařízení musí být provedeny výhradně kvalifikovaným elektrikářem. Maximální délka fixačního šroubu komínu (dodávaná výrobcem) je 13 mm. Použití nevhodných fixačních šroubů, které nejsou uvedeny v pokynech, může mít za následek vznik rizik elektrické povahy. V případě poruchového chodu zařízení se nesnažte vyřešit potíže svépomocí, ale obraťte se na Prodejce, nebo Technické středisko.


 **Při instalaci digestoře odpojte přívod elektrické energie vyjmutím přívodního kabelu ze zásuvky, nebo deaktivací hlavního vypínače.**

BEZPEČNOST ODTAHU PAR

 **Nezapojte zařízení k potrubí pro odtažení spalin (např. kotle, krby apod.)**

Před instalací digestoře se ujistěte o tom, že jsou respektovány všechny platné normy, vztahující se na odvod vzduchu mimo místnost instalace.

POKYNY PRO UŽIVATELE

 **Tyto pokyny slouží pro zajištění vaší bezpečnosti i bezpečnosti ostatních přítomných osob. Prosíme vás tedy, abyste se pečlivě seznámili s obsahem této příručky před vlastním použitím zařízení a jeho čištěním.**

Výrobce nenese jakoukoli odpovědnost za případné škody, které by mohly být přímo, či nepřímo způsobeny osobami, věcmi, či domácími zvířaty v důsledku nerespektování bezpečnostních podmínek, uvedených v této příručce.

Je velmi důležité, aby byl tento návod uschován v blízkosti, aby do něj bylo možné podle potřeby nahlédnout.

V případě prodeje, či stěhování zařízení k jinému majiteli je nutno novému uživateli předat i tuto příručku, aby se nový majitel mohl seznámit s funkcí zařízení a s příslušnými uživatelskými pokyny.

Po instalaci digestořů z nerezové oceli je nezbytné z digestoře pečlivě odstranit zbytky ochranného materiálu a případné skvrny tuku a oleje, které by jinak mohly povrch digestoře nevratně poškodit. Pro tyto účely výrobce doporučuje použití čistících ubrousků, které tvoří součást dodávky a které jsou běžně dostupné i v obchodní síti.


Používejte výhradně originální náhradní díly.

ÚČEL POUŽITÍ

Zařízení je určeno pouze a výhradně pro odsávání par vzniklých při přípravě pokrmů v domácím prostředí. Digestoř není určena pro profesionální provozy: jakékoli odlišné použití je nevhodné a může přivodit škody na osobách, věcech a domácích zvířatech a v takových případech je výrobce osvobozen od jakékoli odpovědnosti.

Zařízení nesmí být používáno dětmi mladšími 8 let a osobami se sníženými fyzickými, smyslovými a duševními schopnostmi, či bez odpovídajících zkušeností, či dovedností, případně osobami, které nebyly dostatečně poučeny o použití zařízení a seznámeny s případnými riziky, která jsou s provozem zařízení spojena. Dětem není dovoleno si hrát se zařízením. Čištění a údržba nesmí být prováděny dětmi bez odpovídajícího dozoru dospělé osoby.

POKYNY PRO ČIŠTĚNÍ A ÚDRŽBU

 **Před provedením jakékoli operace čištění či údržby odpojte zařízení vyjmutím přívodní šňůry ze zdroje napětí, nebo vypnutím pomocí hlavního vypínače.**

Nedotýkejte se digestoře mokrýma rukama, nebo pokud jste naboso.

V případě, že zařízení není používáno, se vždy ujistěte o tom, že elektrické části (osvětlení, odsávací jednotka) jsou vypnuty.

Maximální celková hmotnost předmětů, umístěvaných, či zavěšovaných na digestoř nesmí překročit hmotnost 1,5 Kg.

Mějte při vaření pod kontrolou fritovací hrnce: Horký olej by se mohl vznítit.

Nemanipulujte pod digestoří otevřeným ohněm.

Nepřipravujte pokrmy na otevřeném ohni pod digestoří.


Nikdy nepoužívejte digestoř bez kovových filtrů na ochranu proti tuku: tuk a nečistoty by se v tomto případě usazovaly v zařízení a mohly by narušit jeho správnou funkci.

Přístupné části digestoře mohou v případě současného použití zařízení pro přípravu pokrmů dosahovat vysokých teplot.

Nečistěte digestoř, dokud jsou její části ještě horké.

Pokud čištění není prováděno v souladu s doporučeními výrobce a s použitím doporučených čisticích produktů, hrozí riziko možného požáru.

V případě delšího období, kdy není digestoř používána, digestoř vypněte hlavním vypínačem.

 **V případě současného použití dalšího vybavení (kotle, kamna, krby, apod.) na plyn, nebo jiná paliva zajistěte dostatečné větrání v místnosti, v níž je instalováno zařízení pro odsávání par, podle platných norem.**

INSTALACE

část vyhrazená výhradně kvalifikovanému personálu



Před instalací digestoře se pečlivě seznámte s obsahem kap. „BEZPEČNOSTNÍ POKYNY A UPOZORNĚNÍ“

TECHNICKÉ CHARAKTERISTIKY

Technické údaje zařízení jsou uvedené na štítcích uvnitř digestoře.

UMÍSTĚNÍ

Minimální vzdálenost mezi nejvýše položenou částí zařízení pro přípravu pokrmů a nejnižší částí digestoře je uvedena v montážních pokynech.

Obecně platí, že pokud je kuchyňská digestoř instalována nad plynový sporák, vzdálenost od sporáku musí být nejméně 65 cm (25,6"). Na základě interpretace normy EN60335-2-31 z 11. 7. 2002 část TC61 (subclause 7.12.1 meeting 15 agenda item 10.11), může být minimální vzdálenost mezi varnou deskou a nejnižším bodem digestoře redukována na kótu uvedenou v montážních pokynech.

V případě, že pokyny, vztahující se na použití varné desky uvádí odlišnou vzdálenost, je třeba brát tento údaj v potaz.

Neinstalujte digestoř do vnějšího prostředí a nevystavujte ji působení atmosférických vlivů (děšť, vítr apod.).

ELEKTRICKÉ ZAPOJENÍ

(část vyhrazená výhradně kvalifikovanému personálu)



Před provedením jakékoli operace na digestoři odpojte zařízení ze zdroje napětí.

Ujistěte se, zda nedošlo k odpojení či přerušení elektrických kabelů uvnitř digestoře: v opačném případě se obraťte na nejbližší technické středisko.

Pro elektrické zapojení se obraťte na kvalifikovaný personál.

Zapojení musí být provedeno v souladu s platnými zákonnými předpisy.

Před zapojením digestoře k elektrické síti zkontrolujte následující:

- hodnota napětí sítě odpovídá hodnotě uvedené na štítku uvnitř digestoře;
- elektrický systém odpovídá platné normě a danému zatížení (viz technické charakteristiky umístěné uvnitř digestoře);
- zástrčka a přívodní šňůra nesmí být vystaveny teplotě přesahující 70 °C;
- přívodní zařízení musí být vybaveno odpovídajícím zemnicím systémem dle platných norem;
- zásuvka pro zapojení digestoře musí být po instalaci digestoře snadno přístupná.

V případě:

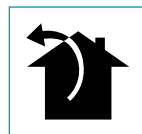
- zařízení, vybavených šňůrou bez zástrčky: použijte zástrčku „normalizovaného“ typu. Kabely je třeba připojit následujícím způsobem: žlutozelený kabel pro uzemnění, modrý pro připojení neutrální fáze a hnědý kabel pro připojení fáze. Zástrčka musí být připojena k příslušné bezpečnostní zásuvce.
- fixní zařízení, které není vybaveno přívodní šňůrou, zástrčkou, či jiným systémem, zajišťujícím odpojení od sítě při vzdálenosti rozepnutí kontaktů, které je nezbytné pro plné odpojení zařízení v případě vzniku podmínky přepětí III. Tyto odpojovače musí být instalovány v přívodní síti v souladu s normami pro instalaci.

Žlutozelený zemnicí kabel nesmí být od vypínače separován.

Výrobce je osvobozen od odpovědnosti za případné nerespektování bezpečnostních norem.

ODTAH VÝPARŮ

DIGESTOŘ S ODTAHEM MIMO MÍSTNOST (SACÍ)



U této verze jsou výpary odváděny odtahovým potrubím mimo místnost instalace. Za tímto účelem musí být výstupní spojka digestoře připojena prostřednictvím odtahového potrubí k vnějšímu výstupu.

Výstupní potrubí musí splňovat následující charakteristiky:

- průměr musí odpovídat minimálně průměru spojovacího kusu digestoře.
- vodorovné části výstupního potrubí musí být v mírném sklonu (spádu), aby nedocházelo k přisávání kondenzátu do motoru.
- minimální nezbytný počet kolen.
- potrubí musí mít minimální nezbytnou délku pro účinné zamezení vibrací a nežádoucího snížení sacího výkonu digestoře.

Při průchodu chladnými úseky je nezbytné zajistit vhodnou izolaci potrubí. Aby nedocházelo k nežádoucímu proudění chladného vzduchu z vnějšího prostředí, motory o výkonu 800 m³/h a vyšším jsou vybaveny zpětným ventilem.

Odchylka pro Německo:

pokud jsou kuchyňská digestoř a další zařízení současně napájena jinou energií, než elektrickou, hodnota podtlaku v místnosti nesmí překročit hodnotu 4 Pa (4 x 10⁻⁵ bar).

DIGESTOŘ S VNITŘNÍ CIRKULACÍ (S FILTRAČNÍM SYSTÉMEM)



V případě této verze prochází vzduch přes volitelnou filtrační jednotku pod stropem, kde se vzduch čistí a vrací do místnosti.



U této verze se zpětný ventil neinstaluje: v případě, že je na výstupní spojce z motoru instalován, vyjměte ho.

POKYNY K MONTÁŽI

část vyhrazená výhradně kvalifikovanému personálu



Digestoř lze instalovat v různých konfiguracích. Obecné fáze montáže platí společně pro všechny typy instalací: řiďte se specifickými pokyny pro váš příslušný typ montáže.

FUNKCE

KDY DIGESTOŘ ZAPNOUT?

Digestoř zapínejte alespoň jednu minutu před zahájením přípravy pokrmu, aby byly výpary nasměrovány k sacímu povrchu.

Po skončení vaření ponechte digestoř v chodu až do celkového odtahu veškerých výparů a zápachu: pomocí funkce Timer (Časovač) lze nastavit automatické vypnutí digestoře po 15 minutách provozu.

JAKOU RYCHLOST ZVOLIT?

I rychlost: udržení čistého vzduchu při nízké spotřebě elektrické energie.

II rychlost: běžné provozní podmínky.

III rychlost: silný zápach a výpary.

IV rychlost: rychlé odstranění výparů a zápachu.

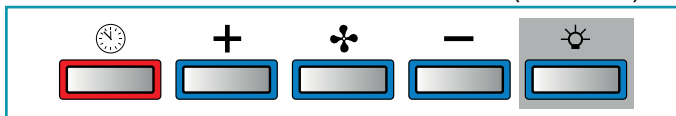
KDY VYČISTIT NEBO VYMĚNIT FILTRY?

Kovové filtry je třeba vypláchnout každých 30 hodin provozu.

Pro podrobnější informace viz kap „ÚDRŽBA“.

ELEKTRONICKÝ OVLÁDACÍ PANEL

(NO FUNCTION)



	Motor ON/OFF Spuštění a provozní rychlost jsou ukládány do paměti při posledním vypnutí digestoře.
+	Navýšení rychlosti z 1 na 4 Rychlost 4 je aktivní pouze po dobu několika minut, pak se přepne na rychlost 3.
-	Snížení rychlosti ze 4 na 1
	Rozsvícení/vypnutí osvětlení (NO FUNCTION)

Rychlosti jsou signalizovány led diodami jednotlivých tlačítek:

			Rychlost 1
			Rychlost 2
			Rychlost 3
			Rychlost 4

(blikající led dioda „+“)

	ČASOVAČ (blikající červená dioda) Automatické vypnutí po 15 min. Funkce bude deaktivována (Červená led dioda zhasne) v případě, že: - dojde k dalšímu stisknutí tlačítka ČASOVAČ (🕒). - dojde ke stisknutí tlačítka ON/OFF (🔌).
--	--

POUŽITÍ DÁLKOVÉHO OVLADAČE



UPOZORNĚNÍ!

Digestoř instalujte do dostatečné vzdálenosti od elektromagnetických vln (např. mikrovlnné trouby). Mohlo by docházet k narušení signálu dálkového ovladače a digestoře. Maximální provozní vzdálenost je 5 metrů a tato vzdálenost se může měnit v případě přítomnosti elektromagnetického rušení. Dálkové ovládání na frekvenci 433,92 MHz.

Dálkové ovládání se skládá ze dvou částí:

- přijímač integrovaný v digestoři;
- vysílač je znázorněn na obrázku.

POPIS OVLÁDÁNÍ VYSÍLAČE	
	NAHORU Spuštění motoru a navýšení rychlosti z 1 na 4. Rychlost 4 je aktivní pouze po dobu několika minut.
	DOLŮ Snížení rychlosti a vypnutí motoru.
	Světlo ON-OFF (NO FUNCTION)
	ČASOVAČ ON: Automatické vypnutí motoru po 15 min. Funkce je deaktivována automaticky při vypnutí motoru (tlačítko 🕒).
	Přenos ovladače aktivní

ZMĚNA KÓDU DÁLKOVÉHO OVLADAČE

V případě, že jste vybaveni jen jedním dálkovým ovladačem, přejděte přímo k bodu 2.

V případě, že máte k dispozici 2 ovladače ve stejné místnosti, lze vygenerovat nový uživatelský kód. Postup je následující.



Před provedením tohoto postupu odpojte digestoř od zdroje napětí.

1) - VYGENEROVÁNÍ NOVÉHO KÓDU

Nastavení se provádí na dálkovém ovladači.

- Stiskněte současně tlačítka SVĚTLO (💡) ČASOVAČ (🕒) a podržte stisknutá, dokud displej nezačne blikat.
- Stiskněte tlačítko DOLŮ (⏴) dálkového ovladače: uložení nového kódu je potvrzeno 3 krátkými zablikáními displeje. Nový kód ruší a nahrazuje předchozí kód nastavený z výroby.



Připojte znovu digestoř k síti elektrického napětí, zkontrolujte, že světla a motor jsou vypnuté.

2A) - PŘIŘAZENÍ DÁLKOVÉHO OVLADAČE K DIGESTOŘI PŘES ELEKTRONICKÝ OVLÁDACÍ PANEL

podržte tlačítko ČASOVAČ (🕒) ovládacího panelu digestoře po dobu 2 sekund: červená led dioda se rozsvítí.



podržte stisknuté jakékoli tlačítko dálkového ovladače po dobu 10 sekund.

OBNOVENÍ VÝROBNÍHO KÓDU

tento postup se provádí v případě změny uživatele digestoře.



Před provedením tohoto postupu odpojte digestoř od zdroje napětí.

- Stiskněte současně tlačítka NAHORU  DOLŮ  dálkového ovladače a podržte je stisknutá po dobu 5 sekund: obnovení bude signalizováno trojím krátkým zablikáním displeje.
- Připojte znovu digestoř k elektrické síti.
- Proveďte přiřazení digestoře a dálkového ovladače podle popisu uvedeného v bodě 2.

ÚDRŽBA



Před provedením jakékoli operace čištění či údržby odpojte zařízení vyjmutím přívodní šňůry ze zdroje napětí, nebo vypnutím pomocí hlavního vypínače.

Nepoužívejte abrazivní čisticí přípravky, přípravky s obsahem kyselin, či korozivních složek a čisticí hadříky s hrubým povrchem.

Pravidelná údržba je zárukou dlouhodobého bezvadného chodu a účinnosti. Zvláštní pozornost je třeba věnovat kovovým filtrům pro **odlučování mastnoty**: pravidelné čištění filtrů a jejich povrchu zamezuje usazování hořlavých mastných nečistot.

ČIŠTĚNÍ VNĚJŠÍHO POVRCHU

Vnější povrch digestoře doporučujeme čistit **alespoň každých 15 dní**, aby nedocházelo k zatvrdnutí tukových a olejových usazením. Pro čištění digestoře z nerezové kartáčované oceli výrobce doporučuje použití čisticích ubrousků „Magic Steel“, které je možno objednat i on-line na webových stránkách www-e-falmecc.com.

Alternativně **a u všech dalších typů povrchů** se čištění provádí pomocí vlhkého hadříku s přísadou neutrálního čisticího přípravku, nebo pomocí denaturovaného lihu. Po vyčištění a pečlivém opláchnutí digestoř vysušte měkkým hadříkem.



Při čištění dbejte na to, aby se voda nedostala do blízkosti tlačítkového panelu a komponentů osvětlení, aby vlhkost nepropadla do elektronických částí.

K čištění skleněných panelů použijte výhradně nekorozivní a neabrazivní čisticí prostředky, které jsou pro tyto účely určeny, a použijte měkký hadřík. Výrobce je osvobozen od odpovědnosti za případné nerespektování těchto pokynů.

ČIŠTĚNÍ VNITŘNÍCH POVRCHŮ



Je zakázáno čistit elektrické části a části motoru uvnitř digestoře tekutými čisticími přípravky a rozpouštědly.

Pro čištění vnitřních kovových částí viz předchozí odstavec.

KOVOVÉ FILTRY PRO ODLUČOVÁNÍ MASTNÝCH USAZENIN

Doporučujeme čistit **pravidelně** kovové filtry (**alespoň jednou měsíčně**) - nechejte filtry odmočit v horké vodě s přísadou prostředku na mytí nádobí po dobu alespoň 1 hodiny. Filtry neohýbejte. Nepoužívejte korozivní čisticí přípravky, čisticí přípravky na bázi kyselin, či alkalické čisticí prostředky. Filtry pečlivě opláchněte a nechejte vysušit. Poté nainstalujte zpět na původní místo. Mytí v myčce je možné, ale mohlo by mít za následek zhnědnutí materiálu filtrů: aby nedocházelo k podobným jevům, použijte při mytí v myčce nastavení na nízkou teplotu mytí (55 °C max.). Pro vyjímání a vkládání kovových filtrů pro odlučování mastných usazenin viz montážní pokyny.

LIKVIDACE PO SKONČENÍ ŽIVOTNOSTI



Symbol přeškrtnuté popelnice, nacházející se na zařízení znamená, že **výrobek nese označení OEEZ**, což doslova znamená „Odpad pocházející z elektrického a elektronického vybavení“ a nesmí **být tedy likvidován společně s běžným netříděným domovním odpadem** (tedy společně s „komunálním“ odpadem), ale musí být likvidován odděleně a případně vhodným způsobem recyklován, nebo vhodně inertizován tak, aby byly bezpečným způsobem likvidovány látky, které mají škodlivý vliv na životní prostředí a vytříděny suroviny, které mohou být případně recyklovány. Likvidace

Správná likvidace tohoto výrobku přispěje k ochraně cenných zdrojů a zabrání případným negativním důsledkům na lidské zdraví a životní prostředí, které by mohly nastat v případě nevhodného odstraňování.

Při potřebě likvidace výrobku se obraťte na místní kompetentní orgány, které vám poskytnou potřebné informace o nejbližším sběrném středisku. Nesprávná likvidace výrobku v rozporu s legislativou, platnou v zemi uživatele může být penalizována.

INFORMACE O LIKVIDACI NA ÚZEMÍ ITÁLIE

V Itálii je povinnost odevzdat zařízení OEEZ:

- do **sběrných center** (nazývané také ekologické ostrovy nebo ekologické platformy), které jsou ve správě obcí nebo komunálních služeb (na mnoha místech se také realizuje služba domovního sběru zařízení OEEZ nadměrných velikostí);

- na **prodejní místa**, ve kterých se nakupuje nové zařízení, a které mají povinnost tato zařízení převzít bezplatně (převzetí „kus za kus“);

- na kterémkoli **prodejním místě***, které je povinné převzít zařízení bezplatně bez povinnosti zakoupení nového zařízení (převzetí „kus za kus“);

V takovém případě:

1) musí mít zařízení OEEZ malé rozměry, aby mohlo být převzato (výška, hloubka a délka menší než 25 cm);

* 2) prodejní místo, na kterém se zařízení OEEZ předá, musí mít prodejní plochu větší než 400 m².

INFORMACE O LIKVIDACI V ZEMÍCH EVROPSKÉ UNIE

Směrnice Evropského společenství, vztahující se na zařízení OEEZ byla v jednotlivých zemích upravena podle místních norem, v případě potřeby likvidace výrobku, či příslušných informací doporučujeme obrátit se na místní kompetentní orgány, nebo na Prodejce.

INFORMACE O LIKVIDACI V ZEMÍCH, NESPADAJÍCÍCH DO EVROPSKÉ UNIE

Symbol přeškrtnuté popelnice se vztahuje pouze na země Evropské unie: pro likvidaci tohoto zařízení v zemích mimo EU doporučujeme obracet se na místní úřady, či na Prodejce, který by Vám měl poskytnout potřebné informace.




POZOR!

Výrobce si vyhrazuje právo na úpravy zařízení kdykoli a bez předchozího upozornění. Tisk, překlad a reprodukce této dokumentace; byť i jen částečného charakteru; musí být schváleny výrobcem. Technické informace, grafická znázornění a specifikace, uvedené v tomto návodu jsou indikativní a nejsou určeny pro veřejnost.

Tato dokumentace je vydána v italském jazyce, výrobce neodpovídá za případný chyby vzniklé chybným přepisem, či překladem.

TURVALISUSE JUHISED JA HOIATUSED

 **Installatsioonitööd peavad tegema pädevad ja kvalifitseeritud paigaldajad, vastavalt sellele, mis on näidatud käesolevas brošüüris, ning kohtavaid reegleid järgides.**


Kui toitejuhe või muud komponendid on kahjustatud, EI pea kasutama tõmbevarjet: eemaldada tõmbevarje elektritoiteallikast ning võtta ühendust Edasimüüja või volitatud Remondikeskusega.

Mitte modifitseerida aparaadi elektrilist, mehhaanilist ja funktsionaalset struktuuri.

Mitte proovida üksinda remonti või asendusi teha: ebapädevate ja mittekvalifitseeritud inimeste poolt tehtud teod võivad palju kahjusid põhjustada, ka väga raskeid, Tootja tagatisega mitte kaetud asjadele ja/või inimestele.

HOIATUSED INSTALLEERIJALE

TEHNILINE TURVALISUS

 **Enne tõmbevarje installeerimist kontrollida tõmbevarje kõikide osade terviklikkust ja funktsionaalsust: kui märgatakse anomaaliaid, mitte jätkata installatsiooni ning võtta ühendust Edasimüüjaga.**

Puhul, et esteetiliselt defekti on märgatud, mitte installeerida tõmbevarje; panna tõmbevarje originaalpakendi ning võtta ühendust Edasimüüjaga. Pärast tõmbevarje installimist ei saa aktsepteerida ühtegi kaebust esitatud esteetiliste defektide vastu.


Installatsiooni jooksul kasutada alati isikliku kaitse vahendid (nt: ohutusjalatsid) ning käituda ettevaatlikult ja korrektselt.

Antud koos tõmbevarjega kinnitamiskomplekti (kruid ja kiilud) saab kasutada ainult müüritissente peale: kui tehakse installatsiooni muudest materjalidest tehtud seinte peale, hinnata teised kinnitamissüsteemid, arvesse võttes müüri vastupidavust ja tõmbevarjekaalu (mis on näidatud lk.2).

Silmas pidada, et antud süsteemidest erinevate või mittevastavate kinnitamissüsteemidega installeerimine võib põhjustada elektri ja mehaanilise tihendamise riske.

Mitte installeerida tõmbevarje välistes kohtades ning mitte asetada atmosfäärsete ainete kätte (vihma kätte, tuule kätte, jne...).

ELEKTRITURVALISUS

 **Elektriseade, millega on tõmbevarje ühendatud, peab olema seadusele vastav ja varustatud maandusühendusega kooskõlas turvalisuse reeglitega Riigi, kus on kasus; lisaks peab olema vastav Euroopa määrustele raadio-summutamise kohta.**

Enne tõmbevarje installeerimist kontrollida, et võrgu pingeline vastab asuvas tõmbevarje sees sildis kirjutatud võrgupingele.

Pistikupesade, mida kasutatakse elektriühenduse jaoks, peab olema kergelt saavutatavaks läbi paigaldatud seadmete: vastasel puhul, ette näha pealüliti, et katkestada tõmbevarjet vajaduse korral.


Mis iganes elektrisüsteemi muudatus peab olema tehtud ainult kvalifitseeritud elektriku poolt.

Korstna kinnituskruivi maksimaalne pikkus (tootja poolt tarnitud) on 13mm. Kruvide kasutamine, mis ei vasta käesolevatele juhistele, võib põhjustada elektriõhtu.

Kui seade häirib, mitte üritada probleemi ise lahendada, kuid võtta ühendust Edasimüüja või volitatud Remondikeskusega.


 **Tõmbevarje installeerimise jooksul, lahutada seade eemaldades pistiku või pealüliti kasutamise.**

KÜTTESEADMETE OHUTUS

 **Mitte ühendada seade põlemisega tekkivate suitsu väljalaskekanalitega (nt katlad, kaminad, jne)**

Enne tõmbevarje paigaldamist kindlaks teha, et järgitaks kõiki kehtivaid eeskirju, mis käsitlevad õhu väljalaset väljaspool ruumi.

HOIATUSED KASUTAJALE

 **Need hoiatused on koostatud teie ja muude inimeste ohutuse jaoks, seega palume hoolikalt lugeda käesoleva brošüüri läbi kõikides oma osades enne seadme kasutamist või puhastamist.**

Tootja keeldub kõigest vastutusest võimalike kahjude eest, mis võivad otseselt või kaudselt inimestele, asjadele ja lemmikloomadele põhjustada selles käsiraamatus toodud ohutusjuhiste eiramise tõttu.

On väga oluline, et käesolevat kasutusjuhendit hoitakse seadmetega igaks edaspidiseks kasutamiseks.

Kui seadet tuleb müüa või teisele isikule üle anda, kindlaks teha, et sellega on antud ka käsiraamat, nii et uut kasutajat saaks teavitada tõmbevarje ja sellega seotud hoiatuste toimimisest.

Pärast roostevabast terasest tõmbevarjete paigaldamist tuleb tõmbevarje puhastamist teha, et eemaldada kaitsekihi jäägid, rasvapadjad ja õliplekid, mis, puhul kui jäävad eemaldamata, võivad põhjustada tõmbevarjepinna halvenemist kahjustada. Selle toiminguga jaoks soovib tootja kasutada tarnitavaid puhastusrätikuid, mis on saadaval ka ostmiseks.

Taotleda originaalvaruosad.

KASUTAMISE SIHTKOHT

Seade on mõeldud ainult ja üksnes suitsude imamiseks, mis tekivad toidu valmistamisel kodus, aga mitte professionaalses kohas: mis tahes muu kasutamine, kui see, on sobimatu, võib põhjustada inimestele, asjadele ja lemmikloomadele kahju ja vabastab Tootjat vastutusest.

Seadet võivad kasutada 8-aastased või vanemad lapsed ning inimesed, kellel on vähenenud füüsilised, sensoorsed või vaimsed võimed või kellel puuduvad kogemused või vajalikud teadmised, tingimusel, et nad on järelevalve all või pärast seda, kui nad on saanud juhiseid seadme ohutu kasutamise kohta ja arusaamast sellest tulenevatest ohtudest. Lapsed ei tohi seadmega mängida. Lapsed ei tohi seadet puhastada ega hooldada ilma kasutaja järelevalveta.

KASUTAMISE JA PUHASTAMISE HOIATUSED



Enne puhastamist või hooldustöid eemaldada pistik seadmest või pealüliti kasutamise.

Mitte kasutada tõmbevarje märgade käte ega paljaste jalgadega.

Kui seadet ei kasutata, kontrollida alati, et kõik elektrilised osad (tuled, väljalaskeventilaator) oleksid välja lülitatud.

Tõmbevarje korpusesse asetatud või riputatud (vajadusel) riputatud esemete maksimaalne mass ei tohi ületada 1,5 kg.

Kontrollida fritterid kasutamise ajal: ülekuumenenud õli võib süttida

Mitte valgustada tõmbevarje all avatud leegid.

Mitte flambeerida toitu tõmbevarje all.

Mitte kunagi kasutada tõmbevarje ilma metalli määrdefiltriteta; sel juhul määratakse seadmes rasv ja mustus, kahjustades selle toimimist.

Tõmbevarje juurdepääsetavad osad võivad olla kuumad, kui neid kasutatakse koos toiduvalmistamiseadmetega.

Mitte puhastada, kui tõmbevarje osad on veel kuumad.

Kui puhastus ei toimu vastavalt käesolevas käsiraamatus toodud meetoditele ja toodetele, on tuleoht võimalik.

Kui seadet ei kasutata pikka aega, välja lülitada pealüliti.



Gaasiga või muude kütustega töötavate teiste kommunaalmajanduste (katelde, ahjude, kaminat jms) samaaegse kasutamise korral, tuleb vastavalt kehtivatele eeskirjadele tagada ruumi piisav ventilatsioon, kus aurud imetakse.

PAIGALDUS

osa reserveeritud ainult kvalifitseeritud töötajatele



Enne tõmbevarje paigaldamist lugeda hoolikalt lõik: "TURVALISUSE JUHENDID JA HOIATUSED".

TEHNILISED KARAKTERISTIKUD

Seadme tehnilised andmed on näidatud tõmbevarje sees asuvates etikettides.

POSITSIONEERIME

Minimaalne kaugus toiduvalmistamise seadme kõrgeima osa ja köögitõmbevarje alumise osa vahel on näidatud paigaldusjuhistes.

Üldiselt, kui köögitõmbevarje on paigaldatud gaasipliidiplaadile, peab see kaugus olema vähemalt 65 cm (25,6"). Kuid standardi EN60335-2-31 (11-07-2002) kohta TC61 (subclause 7.12.1 meeting 15 agenda item 10.11) tõlgenduse alusel võib vähendada minimaalset kaugust pliidiplaadi ja tõmbevarje alumise osa vahel paigaldusjuhendites näidatud kauguseks.

Kui gaasipesuri juhised määravad suurema kauguse, tuleb seda arvesse võtta. Mitte installeerida tõmbevarje välistes kohtades ning mitte asetada atmosfäärsäte ainetes kätte (vihma kätte, tuule kätte, jne...).

ELEKTRICKÉ ZAPOJENÍ

(část vyhrazená výhradně kvalifikovanému personálu)



Enne tõmbevarje peale toimingute tegemist eemaldada seade elektriühendusest.

Kindlaks teha, et tõmbevarje sees ei ole elektrijuhtmeid eemaldatud ega lõigatud: vastasel juhul, võtta ühendust lähima Hoolduskeskusega. Elektriühenduse jaoks pöörduda kvalifitseeritud personali poole. Ühendus tuleb läbi viia kooskõlas kehtiva seaduse sätetega.

Enne tõmbevarje ühendamist toiteallikaga kontrollida, et:

- toitepinge vastab sellele, mis on näidatud tõmbevarje sees asuval andmesildil;
- elektrisüsteem vastab standardile ja võib koormust taluda (vaata tõmbevarje sees asuvad tehnilised omadused);
- toitepistik ja -kaabel ei tohi kokku puutuda temperatuuridega üle 70 ° C;
- elektrisüsteem on varustatud tõhusa ja korrektse maandusega vastavalt kehtivatele eeskirjadele;
- pärast tõmbevarje paigaldust on kerge saavutada ühendamiseks kasutatavat pistikut.

Korral, kui on:

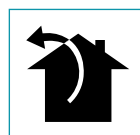
- ilma pistikuta kaabliga varustatud seadmed: kasutatav pistik peab olema "normaliseeritud". Juhtmed peavad olema ühendatud järgmisel viisil: kollakasroheline traat maandamiseks, sinine traat neutraalseks ja pruun traat faasiks. Pistik peab olema ühendatud sobiva ohutuspidikupesaga.
- püsiseade, millel puudub toitejuhe ja pistik, või muu seade, mis tagab vooluvõrgust lahtiühendamise, kusjuures kontaktide avamise kaugus võimaldab täielikku lahtiühendamist ülepinge III kategooria tingimuste alusel. Sellised lahtiühendamisseadmed tuleb paigaldada vooluvõrku vastavalt paigaldamiseskirjadele.

Lüliti ei tohi kollast/rohelist maanduskaablit katkestada.

Tootja keeldub kõigest vastutusest, kui neid ohutuseeskirju ei järgita.

SUITSUHEIDE

VÄLJASPOOLE EVAKUEERIV TÕMBEVARJE (SUITSU EEMALDAJA)



Selles versioonis suunatakse suitsu ja auru väljapoole väljalasketoru kaudu. Selleks peab toru kaudu ühendama tõmbevarje väljalaskeava välise väljundiga.

Väljalasketorul peab olema:

- läbimõõt, mis ei ole väiksem kui tõmbevarjeava läbimõõt.
 - horisontaaljaotistes kerge allapoolne kallutamine (langus), et vältida kondensaadi tagasijooksu mootoris.
 - minimaalne nõutav arv kõveraid.
 - minimaalne pikkus, mis on vajalik vibratsiooni vältimiseks ja tõmbevarje imamisvõimsuse vähendamiseks.
- Kui torustik läheb külmadest kohtadest läbi, tuleb seda eraldada. Et vältida õhu tagasitamist väljastpoolt, on tagasilööklapp olemas 800m3/t või suurema mootori juuresolekul.

Saksamaa kohta kõrvalekalle:

kui köögitõmbevarje ja elektrienergiaga varustatud elektriseadmed töötavad samaaegselt, ei tohi ruumis negatiivne rõhk ületada 4 Pa (4 x 10⁻⁵ bar).

SISEPUHASTAMISEGA TÕMBEVARJE (FILTREERIV)



Selles versioonis läheb õhk läbi valikulisest lae filtriüksusest, mida puhastatakse ja taaskasutatakse keskkonnas.



Selles versioonis ei tohi tagasilöögiklappi paigaldada: eemaldada tagasilöögiklapp, kui see on mootori õhu väljalaskeaval.

PAIGALDAMISJUHISED

osa reserveeritud ainult kvalifitseeritud töötajatele



Tõmbevarjet saab paigaldada erinevates konfiguratsioonides. Üldised kokkupanemise faasid kehtivad kõikide paigalduste kohta; puhul, et on teisiti täpsustatud, tuleb vaid järgida soovitud paigaldusele vastavaid etappe.

TOIMIMINE

MILLAL SAAB TÕMBEVARJET SISSE LÜLITADA?

Tõmbevarje sisse lülitada vähemalt üks minut enne toiduvalmistamist, et suunata suitsu ja auru imemispinna poole.

Pärast keetmist lasta tõmbevarjet käia, kuni kõik aurud ja lõhnad on täielikult imetud: Timer funktsiooniga saab määrata tõmbevarje automaatset väljalülitamist pärast 15 minuti möödumist.

MILLIST KASUTUSKIIRUST VALIDA?

Kiirus I: hoiab õhku puhtaks, vähendades elektritarbimist.

Kiirus II: normaalsed kasutustingimused.

Kiirus III: tugevate lõhnade ja aurude olemasolu.

Kiirus IV: lõhnade ja aurude kiire kõrvaldamine.

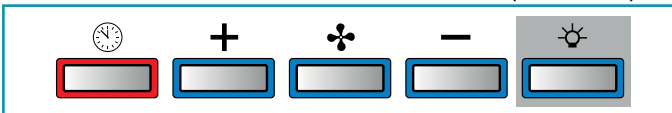
MILLAL PESTA VÕI VAHETADA FILTREID?

Metallfiltrid tuleb pesta iga 30 kasutamistunni tagant.

Lisateavet leiab lõigust "HOOLDUS".

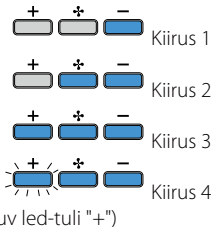
ELEKTROONILINE NUPUSTIK

(NO FUNCTION)



	Mootor ON/OFF Käivitamisel kiirus on samasugune, kui eelmise voolu väljalülitamisel salvestatud kiirus.
+	Kiiruse kasv 1-lt 4-ni Kiirus 4 on aktiivne ainult paar minutit, siis on kiirus 3 aktiveeritud.
-	Kiiruse vähendamine 4-lt 1-ni
	Valguse sisselülitamine/ Valguse väljalülitamine (NO FUNCTION)

Kiirused on näidatud klahvides olevate led-tulede abil:



	TIMER (Vilkuv punane led-tuli) Automaatne väljalülitamine pärast 15 min. Funktsioon on välja lülitatud (punane led-tuli väljalülitatud), kui: - Vajutatakse uuesti TIMER nuppu (☀️). - Vajutatakse ON/OFF nuppu (🌀).
--	--

RAADIOJUHTIMISSEADME KASUTAMINE



HOIATUSED!

Asetada tõmbevarje elektromagnetlainete (nt mikrolaineahjude) allikatest eemal, sest need võiksid häirida raadiojuhtimisseadet ja tõmbevarje elektronikat. Maksimaalne tööulatus on 5 meetrit, mis võib elektromagnetiliste häirete korral vähendada. Raadiojuhtimisseade töötab 433,92 MHz.

Raadiojuhtimisseade koosneb kahest osast:

- tõmbevarjega integreeritud vastuvõtja;
- selles pildis näidatud saatja.

SAATJAJUHTIDE KIRJELDUS	
	UP Mootori käivitamine ja kiiruse suurendamine 1-st 4-ni. Neljas kiirus on aktiivne ainult paar minutit.
	DOWN Kiiruse vähendamine ja mootori väljalülitamine.
	ON-OFF tuli (NO FUNCTION)
	TIMER ON: Mootori automaatne väljalülitamine pärast 15 minuti möödumist. Funktsioon lülitatakse automaatselt välja, kui mootor on välja lülitatud (nupp 🌀).
	Signaali edastamine on aktiivne

RAADIOJUHTIMISSEADME KOODI VAHETAMINE

Kui on olemas ainult üks raadiojuhtimisseade, minna otse punkti 2.

Sama ruumi mitmete raadiojuhtimisseadmete olemasolu korral on võimalik genereerida uus kood järgmise protseduuriga.



Enne protseduuri läbiviimist eemaldada tõmbevarje toiteallikas.

1) - GENEREERIDA UUS KOOD

Protseduur peab toimuma raadiojuhtimisseadmel.

- Vajutada LUCE ☀️ ja TIMER ⌚ nupud korraga, kuni ekraan hakkab vilkuma.
- Vajutada raadiojuhtimisseadme DOWN 📉 nupp: uue koodi meeldejäätmine kinnitatakse ekraanil 3 lühikese vilguga. Uus kood tühistab ja asendab eelmise tehase koodi.



Ühendada tõmbevarje elektrivõrguga, kindlaks tehes, et tuled ja mootor oleksid välja lülitatud.

2A) - RAADIO JUHTIMISPULDI ÜHENDAMINE TÕMBEVARJEGA ELEKTRILISE NUPUPANEELI KAUDU



vajutada 2 sekundiks juhtpaneelil TIMER ⌚ nupp: punane LED hakkab vilkuma. vajutada raadio juhtimispuldi mis iganes nupp 10 sekundi jooksul.

TEHASE KOODI TAASTAMINE

protseduur tuleb läbi viia, kui tõmbevarje on müüdnud.



Enne protseduuri läbiviimist eemaldada tõmbevarje toiteallikas.

- Vajutada korraga raadio juhtimispuhli UP  ja DOWN  nupud rohkem kui 5 sekundit: edukas taastamine kinnitub ekraanil kolme lühikese vilguga.
- Taas ühendada tõmbevarje toiteallikaga.
- Jätkata tõmbevarje ühendamine raadiojuhtimiseseadmega, nagu kirjeldatud punktis 2.

HOOLDUS



Enne puhastamist või hooldustöid eemaldada pistik seadme või pealüliti kasutamise.

Mitte kasutada pesuvahendid, mis sisaldavad abrasiivseid, happelisi või söövitavaid aineid, ega kangad, millel on karmid pinnad. Pidev hooldus tagab hea töötamise ja tõhususe aja jooksul.

Erilist tähelepanu tuleb pöörata metallist **määrdeõli filtridele**: filtride ja nende tugevde korrapärane puhastamine tagab, et tuleohtlike rasvu ei akumuleerita.

VÄLISPINDADE PUHASTAMINE

Soovitatakse tõmbevarje välispindu puhastada **vähemalt iga 15 päeva tagant**, et õlised ained või rasvained ei takistaks neid. Matistatud roostevabast terasest tõmbevarje puhastamiseks soovib Tootja kasutada "Magic Steel" puhastuslappe, mida saab tellida ka veebis aadressil www.e-falmecc.com.

Alternatiivina **ja kõikike muude pindade jaoks** tuleb puhastada niiske lapiga, mis on pisut niisutatud neutraalse vedela pesuvahendi või denatureeritud alkoholiga. Lõpetada puhastamine põhjalikult loputades ja kuivatades pehmete lapidega.



Mitte kasutada liiga palju vett juhtpaneeli ja valgustusseadmete läheduses, et niiskus ei jõuaks elektroonikakomponentide kätte.

Klaaspaneeli tuleb puhastada ainult spetsiaalsete mittesöövitavate või abrasiivsete detergentidega, kasutades pehmet lappi. Tootja keeldub kõigest vastutusest, kui neid juhiseid ei järgita.

SISEPINDADE PUHASTAMINE



Puhastada vedelikkude või lahustitega tõmbevarje elektrilisi osi või tõmbevarje sisemootori osi on keelatud.

Sisemiste metalloosade kohta vaata eelmine lõik.

METALL RASVAFILTRID

Soovitatakse metallfiltreid **sageli** pesta (**vähemalt iga kuu tagant**), leotades neid keevas vees umbes 1 tund nõudepesuvahendiga, vältides nende painutamist. Mitte kasutada söövitavaid, happelisi ega aluselisi detergente. Loputada need hoolikalt; enne uut kokkupanekut oodata, et need oleks täiesti kuivad. Nõudepesumasinas pesemine on lubatud, kuid see võib põhjustada filtrite materjali pruunimist: selle puuduse vähendamiseks kasutada pesu madalatel temperatuuridel (max. 55 ° C). Metallist rasvafiltride väljavõtmiseks ja sisestamiseks vaata montaažijuhised.

KASUTUSTSÜKLI LÕPUS KÕRVALDAMINE



Teie valduses oleva seadme maha kriipsutatud prügikasti kujutis tähendab, **et seade on elektroonikaromud (RAEE)**, st "Elektri- ja elektroonikaseadmetest tekkinud jäätmed", mistõttu **seada ei tohi visata lahtiste jäätmete hulka** (st koos segatud olmejäätmetega), kuid neid tuleb eraldi hallata, et nende korduvkasutamiseks või eritöötuseks oleks vaja eritoiminguid, et eemaldada ja ohutult kõrvaldada võimalikud keskkonnale kahjulikud ained ning eraldada toorained, mida saab ringlusse võtta. Kõrvaldamine Selle seadme nõuetekohane kõrvaldamine aitab säästa väärtuslikke ressursse ja vältida võimalikke negatiivseid mõjusid inimeste tervisele ja keskkonnale, mis võivad olla põhjustatud ebaõigest jäätmete kõrvaldamisest.

Lähima määratud kõrvaldamispunkti kohta täpsema teabe saamiseks pöörduda kohalike asutuste poole. Nende jäätmete vale kõrvaldamise eest võib kohaldada karistusi vastavalt siseriiklikele õigusaktidele.

INFORMATSIOONID KÕRVALDAMISE KOHTA ITAALIAS

Seetõttu Itaalias tuleb RAEE (st "Elektri- ja elektroonikaseadmetest tekkinud jäätmed") seadmed üle andma:

- Kohalike Omavalitsuste või Linnahügieeni Ettevõtete poolt asutatud **Kogumiskeskustele** (nn ökoloogilised saared või ökoloogilised platvormid): paljudes kohtades suurte RAEE (st "Elektri- ja elektroonikaseadmetest tekkinud jäätmed") seadmete äraviimisteenus toimub ka kodust;
- **poele**, kus te ostate uue seadme: pood on kohustatud seda koguma tasuta ("üks ühe eest" kogumine);
- **mistahes poele***, mis on kohustatud seda koguma tasuta ja ilma ostukohustuseta ("üks nulli eest" kogumine).

Sellel puhul:

1) RAEE (st "Elektri- ja elektroonikaseadmetest tekkinud jäätmed") seadmetel peab tagastamisel olema "väga väikesed mõõtmed" (kõrgus, sügavus ja laius alla 25 cm);

* 2) poel, millele RAEE (st "Elektri- ja elektroonikaseadmetest tekkinud jäätmed") seadme tagastatakse, peab olema müügipind üle 400 ruutmeetri.

INFORMATSIOONID KÕRVALDAMISE KOHTA EUROOPA LIIDU RIIKIDES

RAEE (st "Elektri- ja elektroonikaseadmetest tekkinud jäätmed") seadmeid käsitlevat Euroopa Liidu direktiivi on kõik riigid rakendanud erinevalt, mistõttu võite pöörduda kohaliku omavalitsuse või Edasimüüja poole, et taotlelda õiget kõrvaldamisviisi.

INFORMATSIOONID KÕRVALDAMISE KOHTA EUROOPA LIIDU RIIKIDES

Maha kriipsutatud prügikasti kujutis kehtib ainult Euroopa Liidus: kui te soovite seda seadet teistes riikides kõrvaldada, soovime pöörduda kohalike omavalitsuste või Edasimüüja poole, et taotlelda õiget kõrvaldamisviisi.



TÄHELEPANU!

Tootja jätab endale õiguse muuta seadet igal ajal ilma eelneva etteatamiseta. Käesoleva käsiraamatu trükkimine, tõlkimine ja isegi osaline reprodutseerimine on seotud tootja volitusega. Käesolevas käsiraamatus toodud tehnilised andmed, graafilised kujutised ja spetsifikatsioonid on soovituslikud ja neid ei tohi avalikustada.

Käesoleva käsiraamatu originaalkeel on itaalia keel, Tootja ei vastuta transkriptsiooni või tõlke vigade eest.



Rad na instalaciji moraju obaviti ovlaštene i kvalificirani instalateri, sukladno navedenom u ovom priručniku i u skladu s važećim propisima.

Ako su kabel za napajanje ili drugi sastavni dijelovi oštećeni, kuhinjska napa se ne smije upotrebljavati: iskopčajte napu s napajanja i obratite se prodavatelju ili ovlaštenom servisu radi popravka.

Nemojte mijenjati električnu, mehaničku i funkcionalnu strukturu opreme.

Nemojte sami pokušavati obavljati popravke ili zamjene: intervencije koje provode nekvalificirane i nesposobne osobe mogu prouzročiti štetu, čak i vrlo ozbiljnu, na predmetima i/ili povrede osoba što nije pokriveno jamstvom Proizvođača.

UPOZORENJE ZA INSTALATERA

TEHNIČKA SIGURNOST



Prije instalacije kuhinjske nape, provjerite integritet i funkcionalnost svakog dijela: ako primijetite anomalije ne nastavljajte s instalacijom i obratite se Zastupniku.

Ako se pronađe neki estetski nedostatak, NEMOJTE instalirati kuhinjsku napu; pohranite ju u originalnu ambalažu i obratite se trgovcu.

Jednom kad je instalirana, neće biti prihvaćen nikakav zahtjev za estetske nedostatke.

Tijekom instalacije uvijek nosite osobnu zaštitnu opremu (npr. zaštitnu obuću) i ponašajte se oprezno i prikladno.

Komplet za pričvršćivanje (vijci i tiple) koji se isporučuje s kuhinjskom napom može se koristiti samo na zidanim zidovima: u slučaju ugradnje na zidove od drugačijeg materijala, procijenite ostale sustave pričvršćivanja te razmotrite izdržljivost zida i težinu kuhinjske nape (navedeno na str. 2).

Imajte na umu da instalacija sa sustavima za pričvršćivanje, drugačijim onih koji su isporučeni ili koji nisu sukladni, može uključivati rizike električne prirode i mehaničke nepropusnosti.

Nemojte instalirati kuhinjsku napu u vanjske prostore i ne izlažite je atmosferskim utjecajima (kiši, vjetru, itd.).

ELEKTRIČNA SIGURNOST



Električni sustav na koji je priključena kuhinjska napa mora biti usklađen i opremljen uzemljenjem prema sigurnosnim propisima zemlje u kojoj se upotrebljava; on također mora biti u skladu s europskim propisima o suzbijanju radio smetnji.

Prije montaže kuhinjske nape, provjerite odgovara li mrežni napon onom navedenom na pločici unutar kuhinjske nape.

Utičnica za električnu povezivanje mora biti lako dostupna kad je oprema instalirana: u suprotnom, predvidite glavnu sklopku za isključivanje kuhinjske nape kada je to potrebno.

Svaku promjenu na električnom sustavu smije obavljati samo kvalificirani električar.

Maksimalna duljina vijka za pričvršćivanje kamina (isporučuje ga proizvođač) je 13 mm. Uporaba vijaka koji nisu u skladu s ovim uputama može dovesti do električnih rizika.

Ako uređaj ne radi ispravno, ne pokušavajte sami riješiti problem nego se obratite prodavatelju ili ovlaštenom servisnom centru za popravak.



Tijekom instalacije kuhinjske nape, iskopčajte uređaj tako da izvučete utikač ili isključite glavnu sklopku.

SIGURNOST ODVODA ZA DIM



Nemojte spajati uređaj na ispušne cijevi za dim proizveden izgaranjem (npr. kotlova, kamina, itd.)

Prije instalacije kuhinjske nape, pazite da se poštuju svi važeći propisi koji se odnose na ispuštanje zraka izvan prostorije.

UPOZORENJA ZA KORISNIKA



Ova su upozorenja sastavljena za vašu sigurnost i za sigurnost drugih osoba, stoga pažljivo pročitajte ovaj priručnik prije uporabe uređaja ili izvođenja operacija čišćenja.

Proizvođač odbija svaku odgovornost za bilo kakvu štetu koja se, izravno ili neizravno, nanosi ljudima, predmetima i kućnim ljubimcima zbog nepoštivanja sigurnosnih uputa navedenih u ovoj knjižici.

Vrlo je važno da se ovaj priručnik s uputama čuva zajedno s opremom za buduća čitanja.

Ako se uređaj proda ili uruči drugoj osobi, pobrinite se da će se isporučiti i knjižica, kako bi se novog korisnika moglo obavijestiti o radu kuhinjske nape i odgovarajućim upozorenjima.

Nakon instalacije kuhinjskih napa od nehrđajućeg čelika potrebno ih je očistiti od ostataka ljepila zaštitnog sredstva i bilo kakvih mrlja i uljnih mrlja koje, ako nisu uklonjene, mogu uzrokovati nepovratno uništavanje površine nape. Za ovu operaciju, proizvođač preporučuje uporabu ispušanih maramica, također dostupnih za kupiti.


Zahtijevajte izvorne rezerve dijelove.

NAMJENA

Uređaj je namijenjen samo i isključivo za usisavanje pare nastale kuhanjem hrane kod kuće, a ne za profesionalnu uporabu: bilo kakva druga uporaba je neprikladna, može nanijeti štetu na teret ljudi, predmeta i kućnih ljubimaca te oslobađa Proizvođača od bilo koje odgovornosti.

Uređaj mogu koristiti djeca mlađa od 8 godina i osobe smanjenih tjelesnih, osjetnih ili mentalnih sposobnosti, ili osobe bez iskustva ili potrebnog znanja, pod uvjetom da su pod nadzorom ili nakon što dobiju upute o sigurnoj uporabi uređaja i razumiju sve povezane opasnosti. Djeca se ne smiju igrati s uređajem. Čišćenje i održavanje za koje je zadužen korisnik ne smiju obavljati djeca bez nadzora.

UPOZORENJA ZA UPORABU I ČIŠĆENJE

 **Prije nastavka s bilo kojim postupkom čišćenja ili održavanja, iskopčajte uređaj izvlačenjem utikača ili isključivanjem glavne sklopke.**

Nemojte upotrebljavati kuhinjsku napu bosonogi ili ako su vam ruke mokre.

Ako uređaj nije u uporabi, uvijek provjerite jesu li su svi električni dijelovi (svjetla, usis) isključeni.

Ukupna maksimalna težina bilo kojeg predmeta postavljenog ili obješenog (gdje je predviđen) na napu ne smije prelaziti 1,5 kg.

Provjerite friteze tijekom uporabe: pregrijano ulje bi se moglo zapaliti.

Nemojte stvarati otvoreni plamen pod kuhinjskom napom.

Nemojte pripremati hranu na plamenu pod kuhinjskom napom.


Nikada nemojte koristiti kuhinjsku napu bez metalnih filtara za masnoću; masnoća i prljavština bi se mogli nataložiti u uređaju i ugroziti njegov rad.

Dostupni dijelovi kuhinjske nape mogu postati vrući kada se koriste zajedno s uređajima za kuhanje.

Ne obavljajte operacije čišćenja dok su dijelovi kuhinjske nape još uvijek topli.

Ako se čišćenje ne provodi u skladu s metodama i proizvodima navedenim u ovom priručniku, moguć je rizik od požara.

Isključite glavnu sklopku kada se uređaj ne koristi dulje vrijeme.

 **U slučaju istovremene uporabe drugih korisnika (kotlova, peći, kamina, itd.) koji se napajaju plinom ili drugim gorivima, osigurajte odgovarajuću ventilaciju prostorije u kojoj se usisava dim, prema važećim propisima.**

INSTALACIJA

dio rezerviran samo za kvalificirano osoblje



Prije obavljanja instalacije, dobro pročitajte pogl. „SIGURNOSNE UPUTE I UPOZORENJA“.

TEHNIČKA SVOJSTVA

Tehnički podaci o uređaju navedeni su na naljepnicama postavljenim u unutrašnjosti kuhinjske nape.

POSTAVLJANJE

Minimalna udaljenost između najvišeg dijela uređaja za kuhanje i najnižeg dijela kuhinjske nape nalazi se u uputama za montažu.

Općenito, kada se kuhinjska napa stavlja iznad plinske ploče za kuhanje udaljenost mora biti najmanje 65 cm (25,6"). Međutim, temeljem tumačenja standarda EN60335-2-31 iz 11-07-2002 od strane TC61 (podtočka 7.12.1 sjednica 15 dnevni red točke 10.11), minimalna udaljenost između ploče za kuhanje i donjeg dijela kuhinjske nape može se smanjiti na visinu navedenu u uputama za montažu. Ako upute za plinski štednjak navode veću udaljenost, to se mora uzeti u obzir. Nemojte instalirati kuhinjsku napu u vanjske prostore i ne izlažite je atmosferskim utjecajima (kiši, vjetru, itd.).

ELEKTRIČNO POVEZIVANJE

(dio rezerviran samo za kvalificirano osoblje)



Prije izvođenja bilo koje operacije na kuhinjskoj napi, iskopčajte uređaj iz električne mreže.

Uvjerite se da električne žice nisu otkopčane ili prerezane kuhinjskoj napi: ako jesu, obratite se najbližem servisnom centru. Za električno povezivanje, obratite se kvalificiranom osoblju. Povezivanje mora biti izvršeno u skladu s odredbama važećeg zakona.

Prije povezivanja kuhinjske nape na električnu mrežu, uvjerite se da:

- mrežni napon odgovara onom prikazanom na natpisnoj pločici smještenoj unutar kuhinjske nape;
- je električni sustav u skladu sa standardima i može podnijeti opterećenje (vidi tehničke značajke smještene unutar kuhinjske nape);
- utikač i kabel za napajanje ne smiju doći u dodir s temperaturama višim od 70°C;
- je sustav za napajanje opremljen učinkovitim i ispravnim spojem na uzemljenje prema važećim propisima;
- se utičnica koja se koristi za spajanje lako može dosegnuti i nakon instalacije kuhinjske nape.

U slučaju:

- uređaja s kabelom bez utikača: utikač koji se koristi mora biti „normaliziran“. Žice moraju biti spojene na sljedeći način: žuto-zelena za uzemljenje, plava za neutralnu fazu i smeđa žica za fazu. Utikač mora biti spojen na odgovarajuću sigurnosnu utičnicu.
- fiksni uređaj koji nema kabel za napajanje i utikač ili koji nema drugi uređaj koji osigurava isključivanje s mrežnog napajanja, s udaljenosti otvaranja kontakata mora omogućiti potpuno isključivanje u uvjetima kategorije prenapona III. Takve naprave za isključivanje moraju biti predviđene u mreži za napajanje u skladu s pravilima instalacije.

Prekidač ne smije prekidati žuto/zeleni kabel za uzemljenje.

Proizvođač odbacuje svaku odgovornost u slučaju nepoštivanja sigurnosnih propisa.

ODVOD ZA DIM

KUHINJSKA NAPA S VANJSKIM PRAŽNENJEM (USISNA)



U ovoj verziji para i dim se upućuju prema vani kroz ispušnu cijev. U tu svrhu, izlazni priključak nape mora biti spojen preko cijevi na vanjski izlaz.

Izlazna cijev mora imati:

- promjer ne manji od onog na spoju kuhinjske nape.
- blagi nagib prema dolje (pad) u vodoravnim dijelovima kako bi se spriječilo utjecanje kondenzacije u motor.
- minimalni zahtijevani broj zavoja.

- minimalnu duljinu potrebnu za izbjegavanje vibracija i smanjenje usisnog kapaciteta kuhinjske nape.
- Potrebno je izolirati cijev ako prolazi kroz hladna okruženja.
- Kako bi se spriječio povratak zraka izvana, potreban je nepovratni ventil u prisutnosti motora s 800m³/h ili više.

Odstupanje za Njemačku:

kada kuhinjska napa i uređaji koji se napajaju s različitim energijom u odnosu na električnu djeluju istovremeno, negativni tlak u sobi ne smije biti veći od 4 Pa (4 x 10⁻⁵ bara).

KUHINJSKA NAPA S UNUTARNJIM KRUŽENJEM ZRAKA (FILTRACIJSKA)



U ovoj verziji zrak prolazi kroz dodatnu stropnu jedinicu za filtriranje koja ga treba pročistiti i reciklirati u okoliš.



U ovoj verziji nepovratni ventil se ne smije montirati: uklonite ga ako je prisutan na odvodu zraka iz motora.

UPUTE ZA MONTAŽU

dio rezerviran samo za kvalificirano osoblje



Kuhinjska napa se može instalirati u raznim konfiguracijama. Opći koraci montaže primjenjuju se na sva postrojenja; slijedite, tamo gdje je navedeno, faze koje odgovaraju željenoj instalaciji.

RAD

KADA UKLJUČITI KUHINJSKU NAPU?

Prije početka kuhanja uključite napu barem jednu minutu kako biste sproveli dim i paru prema usisnoj površini.

Na kraju kuhanja, ostavite kuhinjsku napu da radi sve dok se para i mirisi potpuno ne isušu: pomoću funkcije Timer (Štoperica) moguće je postaviti automatsko isključivanje nape nakon 15 minuta rada.

KOJU BRZINU ODABRATI

I brzina: održava zrak čistim uz nisku potrošnju električne energije.

II brzina: normalni radni uvjeti.

III brzina: prisutnost jakog mirisa i velike količine pare.

IV brzina: brzo uklanjanje neugodnih mirisa i pare.

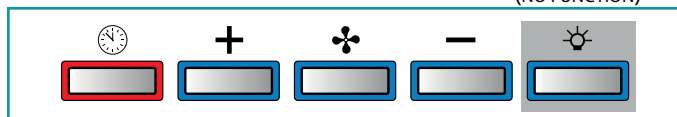
KADA OPRATI ILI ZAMIJENITI FILTRE?

Metalni filtri se moraju oprati svakih 30 sati korištenja.

Za više detalja pogledajte pogl. "ODRŽAVANJE".

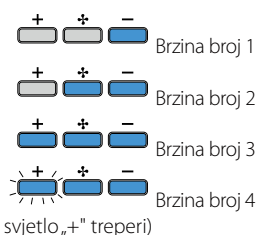
ELEKTRONSKA TIPKOVNICA

(NO FUNCTION)



	Motor ON/OFF Pri pokretanju, brzina koja je pohranjena je ona prije isključivanja.
+	Povećanje brzine s 1 na 4 Brzina broj 4 je aktivna samo nekoliko minuta a onda se aktivira brzina broj 3.
-	Smanjenje brzine s 4 na 1
	Uključivanje/isključivanje svjetla (NO FUNCTION)

Brzine označavaju led svjetla prisutna na tipkama:



	ŠTOPERICA (Crveno led svjetlo koje treperi) Automatsko isključivanje nakon 15 min. Funkcija se deaktivira (Crveno led svjetlo je isključeno) ako: - Se pritisne još jednom tipka ŠTOPERICA (🕒). - Se pritisne tipka ON/OFF (🌀).
--	--

KORIŠTENJE DALJINSKOG UPRAVLJAČA



UPOZORENJA!

Postavite kuhinjsku napu daleko od izvora elektromagnetskih valova (npr. mikrovalnih pećnica) koje mogu ometati daljinsko upravljanje i elektroničku opremu nape. Maksimalna radna udaljenost iznosi 5 metara koja se može promijeniti ako su prisutne elektromagnetske smetnje. Radio uređaj radi na 433,92 MHz.

Radio uređaj se sastoji od dva dijela:

- prijemnika integriranog u kuhinjsku napu;
- odašiljača prikazanog ovdje na slici.

OPIS KONTROLA ODAŠILJAČA	
	GORE Uključivanje motora i povećanje brzine s 1 na 4. Četvrta brzina je aktivna samo nekoliko minuta.
	DOLJE Smanjenje brzine i isključivanje motora.
	Svjetlo ON-OFF (NO FUNCTION)
	ŠTOPERICA ON: Automatsko isključivanje motora nakon 15 min. Funkcija se automatski deaktivira ako se isključuje motor (tipka 🕒).
	Prijenos komande aktivan

PROMJENA KODA DALJINSKOG UPRAVLJAČA

Ako je prisutan samo jedan daljinski upravljač, otidite izravno na točku broj 2.

Ako je prisutno nekoliko daljinskih upravljača u istoj prostoriji, moguće je stvoriti novi kod sljedećim postupkom.



Isključite napajanje kuhinjske nape prije izvođenja postupka.

1) - KAKO IZRADITI NOVI KOD

Postupak se mora obaviti na [daljinskom uređaju](#).

- Pritisnite istovremeno tipke SVJETLO (🌞) i TIMER (🕒) dok zaslon ne počne bljeskati.
- Pritisnite gumb DOLJE (📉) na daljinskom upravljaču: novi kod potvrđuju 3 kratka bljeska na zaslonu. Novi kod poništava i zamjenjuje prethodni tvornički kod.



Ponovno spojite kuhinjsku napu na električnu mrežu i uvjerite se da su svjetla i motor isključeni.

2A) - POVEZIVANJE DALJINSKOG UPRAVLJAČA I KUHINJSKE NAPE S ELEKTRONSKOM TIPKOVNICOM



pritisnite tipku TIMER (🕒) na **tipkovnici kuhinjske nape** 2 sekunde: crveno led svjetlo se uključuje.
pritisnite bilo koju tipku radio uređaja u roku od 10 sekundi.

VRAĆANJE TVORNIČKOG KODA

ostupak se mora provesti u slučaju prodaje kuhinjske nape.



Isključite napajanje kuhinjske nape prije izvođenja postupka.

- Istovremeno pritisnite tipke GORE  i DOLJE  na daljinskom upravljaču u trajanju od dulje od 5 sekundi: uspješno resetiranje potvrđuje se s tri kratka bljeska na ekranu.
- Ponovno povežite kuhinjsku napu na električnu mrežu.
- Nastavite s povezivanjem kuhinjske nape i daljinskog uređaja na način opisan pod točkom broj 2.

ODRŽAVANJE



Prije nastavka s bilo kojim postupkom čišćenja ili održavanja, iskopčajte uređaj izvlačenjem utikača ili isključivanjem glavne sklopke.

Nemojte upotrebljavati deterdžente koji sadrže abrazivne, kiselinske ili nagrizajuće tvari i krpe s grubim površinama.

Kontinuirano održavanje jamči dobar rad i učinkovitost tijekom vremena. Posebnu pažnju treba posvetiti metalnim **filterima za masnoću**: često čišćenje filtera i njihovih nosača osigurava da se neće nakupiti zapaljive masti.

ČIŠĆENJE VANJSKIH POVRŠINA

Poželjno je čistiti vanjske površine kuhinjskih napa **najmanje svakih 15 dana** kako bi se spriječilo da ih masne ili uljne tvari oštete. Za čišćenje kuhinjske nape, od brušenog nehrđajućeg čelika, Proizvođač preporučuje uporabu maramica „Magic Steel“ koje se također mogu naručiti na stranici www.e-falmecc.com.

Umjesto njih, kao i za **sve druge vrste površina**, čišćenje se treba izvršiti vlažnom krpom lagano navlaženom neutralnim tekućim deterdžentom ili denaturiranim alkoholom. Završite čišćenje temeljitim ispiranjem i sušenjem mekom krpom.



Nemojte upotrebljavati previše vode blizu tipkovnice i uređaja za osvjetljenje kako biste spriječili da vlaga dopre do električnih dijelova.

Staklene ploče treba čistiti isključivo mekom krpom, specifičnim deterdžentima koji nisu nagrizajući ili abrazivni. Proizvođač odbacuje svaku odgovornost u slučaju nepoštivanja navedenih uputa.

ČIŠĆENJE UNUTRAŠNJIH POVRŠINA



Zabranjeno je čišćenje električnih dijelova ili dijelova koji se odnose na motor unutar kuhinjske nape, s tekućinama ili otapalima.

Za unutarnje metalne dijelove pogledajte prethodni odjeljak.

METALNI FILTRI ZA MASNOĆU

Poželjno je **često** prati metalne filtere (**barem svaki mjesec**), držite ih namočene oko 1 sat u kipućoj vodi s deterdžentom za pranje posuđa te ih nemojte savijati. Nemojte koristiti nagrizajuće, kisele ili alkalne deterdžente. Dobro ih isperite i pričekajte da se dobro osuše prije nego što ih ponovno postavite.

Pranje u stroju za pranje posuđa je dopušteno, ali može uzrokovati zatamnjenje materijala za filtre: da biste umanjili ovu smetnju, upotrijebite ispiranje na niskim temperaturama (maks. 55° C). Za vađenje i umetanje metalnih filtera za masnoću, pogledajte upute za montažu.

ODLAGANJE NA KRAJU ŽIVOTA



Znak prekrížene kante za otpatke na Vašoj opremi ukazuje da se radi o **proizvodu WEEE**, odnosno „otpad koji proizlazi iz električne i elektroničke opreme“ i stoga **se ne smije baciti u mješoviti otpad** (tj. s „mješovitim gradskim otpadom“), nego se mora odložiti odvojeno kako bi se podvrgnuo posebnim operacijama za njegovu ponovnu upotrebu ili specifičnom postupku za uklanjanje i sigurno odlaganje svih tvari štetnih za okoliš i izvlačenje sirovina koje se mogu reciklirati. Odlaganje Pravilno odlaganje ovog proizvoda pomoći će uštedjeti vrijedne resurse i izbjeći moguće negativne učinke na ljudsko zdravlje i okoliš, što bi se moglo prouzročiti neprikladnim odlaganjem otpada.

Obratite se lokalnim vlastima za daljnje pojedinosti o najbližem centru za odlaganje. Za pogrešno odlaganje ovog otpada mogu se primijeniti kazne u skladu s nacionalnim zakonodavstvom.

INFORMACIJE O ODLAGANJU U ITALIJI

U Italiji se stoga WEEE oprema mora uručiti:

- **Centrima za sakupljanje** (koji se nazivaju i eko otoci ili eko platforme) koje su osnovale općine ili gradske higijenske tvrtke (u mnogim mjestima također se provodi usluga sakupljanja iz kuće glomazne WEEE opreme za opskrbu električnom energijom);
- **trgovinama** gdje kupujete novi uređaj, koje su dužne besplatno preuzeti onaj stari (preuzimanje „jedan za jedan“);
- bilo kojoj **trgovini ***, koja je dužna besplatno prikupiti uređaj i bez obveze kupnje (preuzimanje „jedan za ništa“).

U tom slučaju:

1) WEEE oprema, kako bi se mogla vratiti, mora imati „vrlo male dimenzije“ (visina, dubina i širina manja od 25 cm);

* 2) trgovina kojoj se vraća WEEE oprema mora imati prodajno područje veće od 400 četvornih metara.

INFORMACIJE O ODLAGANJU U ZEMLJAMA EUROPSKE UNIJE

Direktiva EU o opremi elektroničke opreme (WEEE) prenijeta je u svakoj zemlji drugačije, pa ako želite ukloniti ovu opremu, predlažemo vam da se obratite lokalnim vlastima ili prodavatelju da biste zatražili ispravnu metodu zbrinjavanja.

INFORMACIJE O ODLAGANJU U ZEMLJAMA IZVAN EUROPSKE UNIJE

Znak prekrížene kante za otpatke vrijedi samo u Europskoj uniji: ako želite ukloniti ovu opremu u drugim zemljama, predlažemo vam da se obratite lokalnim vlastima ili prodavatelju da biste zatražili ispravnu metodu zbrinjavanja.



UPOZORENJE!

Proizvođač zadržava pravo izmjene opreme u bilo koje vrijeme bez davanja prethodne obavijesti Tiskanje, prijevod, pa čak i djelomično umnožavanje ovog priručnika su ograničeni odobrenjem Proizvođača. Tehničke informacije, grafički prikazi i tehnička u ovom priručniku su okvirni i ne smiju se objavljivati. Jezik na kojemu je napisan priručnik je talijanski, Proizvođač nije odgovoran za bilo kakve pogreške u prijevodu ili prijepisu ili prijepisu.

SAUGOS INSTRUKCIJOS IR PERSPĖJIMAI



Instaliavimo darbus privalo atlikti kompetingi ir kvalifikuoti montuotojai, vadovaudamiesi šiame vadove pateikta informacija ir laikydamiesi taikomų standartų.

Jei maitinimo laidas arba kiti komponentai yra pažeisti, gartraukio NEGALIMA naudoti: atjunkite gartraukį nuo elektros laido ir kreipkitės į pardavimo atstovą arba į įgaliotą techninės pagalbos centrą, kad sutaisytų.

Nekeiskite prietaiso elektros, mechaninės ir funkcinės įrangos konstrukcijos.

Nebandykite taisyti arba pakeisti patys: nekompetentingų arba nekvalifikuotų asmenų atlikti veiksmai gali padaryti net ir labai didelės žalos daiktams ir (arba) asmenims ir tam netaikoma gamintojo garantija.

PERSPĖJIMAI MONTUOTOJUI

TECHNINĖ SAUGA



Prieš montuodami gartraukį, patikrinkite kiekvienos jo dalies sveikumą ir veikimą: jei pastebėsite sutrikimų, nepradėkite montuoti ir kreipkitės į pardavimo atstovą.

Jei aptikote estetinį defektą, gartraukio NEGALIMA montuoti; vėl įdėkite į originalią pakuotę ir kreipkitės į pardavimo atstovą.

Sumontavus nebus priimamas joks skundas dėl estetinių defektų.

Montuodami visada mūvėkite asmenines apsaugos priemones (pvz., apsauginius batus) ir elkitės atsargiai bei tinkamai.

Su gartraukiu tiekiamas tvirtinimo rinkinys (varžtai ir sprastukai) naudojamas tik ant mūrinių sienų: jei montuojate ant kitokių sienų, apsvastykite kitas tvirtinimo sistemas atsižvelgdami į sienos atsparumą ir į gartraukio svorį (nurodyta 2 psl.).

Nepamirškite, kad montuojant su kitomis tvirtinimo sistemomis, negu tiekama ar nurodyta, gali kilti elektros ir mechaninio sandarumo pavojų.

Nemontuokite gartraukio lauke ir saugokite jį nuo blogų oro sąlygų (lietaus, vėjo ir t. t.).

ELEKTROS SAUGUMAS



Elektros įranga, prie kurios prijungiamas gartraukis, privalo atitikti reikalavimus ir turėti naudojimo šalyje taikomus saugos standartus atitinkantį žemėnimą; be to, ji privalo atitikti Europos reglamentus dėl apsaugos nuo radijo trikdžių.

Prieš montuodami gartraukį patikrinkite, ar tinklo įtampa atitinka nurodytąją gartraukio vidinėje dalyje pritvirtintoje plokštelėje.

Elektros įrangai prijungti naudojamas lizdas turi būti lengvai pasiekiamas sumontuota įranga: priešingu atveju, įrenkite pagrindinį jungiklį, kad prireikus galėtumėte gartraukį atjungti.

Bet kokius reikalingus elektros įrangos pakeitimus privalo atlikti tik kvalifikuotas elektrikas.

Didžiausias kamino tvirtinimo varžto (tiekia gamintojas) ilgis yra 13 mm. Naudojant šių instrukcijų neatitinkančius varžtus, gali kilti su elektra susijusių pavojų. Jei prietaisas pradėjo blogai veikti, nebandykite išspręsti problemos patys, o kreipkitės į pardavimo atstovą arba į įgaliotą pagalbos centrą, kad sutaisytų.



Montuodami gartraukį, išjunkite prietaisą ištraukdami kištuką arba paspausdami pagrindinį jungiklį.

DŪMŲ IŠLEIDIMO SAUGA



Nejunkite prietaiso prie degimo metu (pvz., katilų, židinių ir t. t.) atsiradusių dūmų išleidimo vamzdžių

Prieš montuodami gartraukį įsitinkite, kad laikomasi visų taikomų su oro šalinimu į patalpų išorę susijusių reglamentų.

PERSPĖJIMAI NAUDOTOJUI



Šie perspėjimai buvo parengti norint užtikrinti jūsų ir kitų asmenų saugumą, todėl prieš naudojant prietaisą arba atliekant jo valymo darbus, prašome jūsų atidžiai perskaityti visas šio vadovo dalis.

Gamintojas neprisiima jokios atsakomybės už žalą, kuri tiesiogiai arba netiesiogiai padaryta žmonėms, daiktams ir naminiams gyvūnams todėl, kad nebuvo laikomasi šiame vadove aprašytų saugos perspėjimų.

Labai svarbu, kad šis instrukcijų vadovas būtų laikomas kartu su prietaisu, kad būtų galima bet kuriuo metu jį peržiūrėti ateityje.

Jei prietaisą reikia parduoti arba perleisti kitam asmeniui, įsitinkite, kad kartu tiekiamas ir vadovas, kad naujas naudotojas galėtų susipažinti su gartraukio veikimu ir susijusiais perspėjimais.

Sumontavus nerūdijančio plieno gartraukius, juos reikia nuvalyti, pašalinti apsauginių klijų likučius ir bet kokias riebalų arba alyvos dėmes, kurių nepašalinus, gartraukio paviršių galima nepataisomai sugadinti. Šiai operacijai gamintojas rekomenduoja naudoti pridėtas servetėles, kurios taip pat parduodamos ir atskirai.


Naudokite originalias atsargines dalis.

NAUDOJIMO PASKIRTIS

Prietaisas yra skirtas tik ištraukti dūmus, susiformavusius ruošiant maistą buitinėje, neprofesionalioje aplinkoje: bet koks kitas naudojimas nei nurodyta gali sukelti žalos asmenims, daiktams ir naminiams gyvūnams bei atleidžia gamintoją nuo bet kokios atsakomybės.

Prietaisą gali naudoti ne jaunesni nei 8 metų vaikai arba fizinę, jutiminę arba psichinę negalią turintys asmenys bei asmenys, neturintys patirties arba reikalingų žinių, jei jie prižiūrimi arba jei gavo su saugiu prietaiso naudojimu susijusių instrukcijų ir suprato susijusius pavojus. Vaikai negali žaisti su prietaisu. Naudotojo atliekamų valymo ir priežiūros darbų negali dirbti neprižiūrimi vaikai.

PERSPĖJIMAI NAUDOJANT IR VALANT

 **Prieš pradėdami bet kokius valymo arba priežiūros darbus, išjunkite prietaisą ištraukdami kištuką arba naudodami pagrindinį jungiklį.**

Nenaudokite gartraukio šlapiomis rankomis arba plikomis pėdomis.

Kai prietaisas nenaudojamas, visada patikrinkite, ar visos elektrinės dalys (lempos, oro siurblys) yra išjungtos.

Didžiausias bendras ant gartraukio pastatytų arba pakabintų (jei numatyta) objektų svoris negali viršyti 1,5 kg.

Naudodami tikrinkite keptuves: perkaitęs aliejus gali užsidegti.

Nedekite atviros liepsnos po gartraukiu.

Neruoškite maisto ant atviros liepsnos po gartraukiu.


Niekada nenaudokite gartraukio be metalinių riebalų filtrų; riebalai ir nešvarumai tokiu atveju nusėstų prietaiso viduje ir pakenktų jo veikimui.

Jei bus naudojama kartu su virimo prietaisais, gartraukio pasiekiamos dalys gali būti įkaitusios.

Neatlikite valymo darbų tada, kai gartraukio dalys vis dar karštos.

Jei valymas neatliekamas šiame vadove nurodytais būdais ir naudojant nurodytus produktus, gali kilti gaisro pavojus.

Kai prietaisas nenaudojamas ilgesnį laiko tarpą, išjunkite pagrindinį jungiklį.

 **Jeį tuo pačiu metu naudojami ir kiti įrenginiai (šildymo katilai, radiatoriai, židiniai ir t. t.), kuriems tiekiamos dujos arba kitas kuras, užtikrinkite tinkamą patalpos, kurioje ištraukiami dūmai, ventiliaciją, atitinkančią taikomus standartus.**

INSTALIACIJA

tik kvalifikuotam personalui skirta dalis



Prieš montuodami gartraukį, atidžiai perskaitykite sk. „SAUGOS INSTRUKCIJOS IR PERSPĖJIMAI“.

TECHNINĖS SAVYBĖS

Prietaiso techniniai duomenys pateikiami gartraukio vidinėje dalyje pritvirtintose etiketėse.

PADĖTIES SUREGULIAVIMAS

Mažiausias atstumas tarp aukščiausios kepimo įrangos dalies ir žemiausios virtuvinio gartraukio dalies nurodomas montavimo instrukcijose.

Paprastai, kai virtuvinis gartraukis montuojamas virš dujinės kaitlentės, šis atstumas turi būti mažiausiai 65 cm (25,6 colio). Bet kokiu atveju, pagal TC61 2002-07-11 standarto EN60335-2-31 aiškinimą (15 susirinkimo dienotvarkės 10.11 elemento 7.12.1 papunktis), mažiausias atstumas tarp kaitlentės ir apatinės gartraukio dalies turi būti sumažintas iki montavimo instrukcijose nurodyto dydžio. Jei dujinės kaitlentės instrukcijose nurodomas didesnis atstumas, reikia jo laikytis. Nemontuokite gartraukio lauke ir saugokite jį nuo blogų oro sąlygų (lietaus, vėjo ir t. t.).

ELEKTROS TIEKIMO JUNGTIJS

(tik kvalifikuotam personalui skirta dalis)



Prieš atlikdami bet kokią operaciją gartraukyje, išjunkite prietaisą iš elektros tinklo.

Pasirūpinkite, kad nebūtų atjungti arba nupjauti gartraukio viduje esantys elektros laidai: priešingu atveju, kreipkitės į artimiausią pagalbos centrą. Dėl elektros prijungimo kreipkitės į kvalifikuotą personalą. Prijungti būtina pagal taikomas įstatymų nuostatas.

Prieš jungdami gartraukį prie elektros tinklo patikrinkite, ar:

- tinklo įtampa atitinka gartraukio vidinėje dalyje pritvirtintoje plokštelėje nurodytus duomenis;
- elektros įranga atitinka standartus ir gali atlaikyti krūvį (žr. gartraukio viduje pateiktas technines savybes);
- kištukas ir elektros laidas negali liestis, kai temperatūra aukštesnė nei 70°C;
- elektros tiekimo įranga turi efektyvią ir tinkamą, taikomus standartus atitinkančią įžeminimo jungtį;
- prijungimui naudojamas lizdas lengvai pasiekiamas sumontavus gartraukį.

Jeį:

- prietaisai su laidu be kištuko: kištukas turi būti „normalizuoto“ tipo. Laidai turi būti prijungti šitaip: geltonas-žalias – įžeminimui, mėlynas – neutraliai, o rudas laidas fazei. Kištukas turi būti prijungtas prie tinkamo apsauginio lizdo;
- fiksuotas prietaisas be maitinimo laido ir kištuko arba kito įrenginio, kuris užtikrina atjungimą nuo tinklo tokiu kontaktų atsідarymo atstumu, su kuriuo galima visiškai atjungti III viršįtampio kategorijos sąlygomis. Šie atjungimo prietaisai turi būti numatyti montavimo taisyklės atitinkančiame elektros tiekimo tinkle.

Geltonas / žalias įžeminimo laidas turi būti atjungtas jungikliu.

Gamintojas neprisiima jokios atsakomybės, jei nebus laikomasi saugos standartų.

DŪMŲ IŠLEIDIMAS

Į LAUKĄ IŠLEIDŽIANTIS GARTRAUKIS (IŠTRAUKIANTIS)



Šioje versijoje dūmai ir garai tiekiami į išorę pro išleidimo vamzdį. Šiam tikslui, gartraukio išvado jungtis turi būti vamzdžiui prijungta prie išorinio išvado.

Išvado vamzdis turi būti šių savybių:

- ne mažesnis nei gartraukio jungties skersmuo;
- nežymus nuolydis į apačią (nuožulnuma) horizontaliuose ruožuose, kad į variklį netekėtų kondensatas;
- mažiausias būtinas alkūnių skaičius;
- mažiausias būtinas ilgis, kad būtų galima išvengti vibracijos ir sumažinti gartraukio ištraukimo galią.

Jeį vamzdžiai įrengiami šaltoje aplinkoje, vamzdžius reikia izoliuoti.

Kad iš išorės oras negrįžtų, naudojamas atbulinis vožtuvas tuomet, kai veikia 800 m³/val. arba didesni varikliai.

Nuokrypis Vokietijai:

kai virtuvinis gartraukis ir prietaisai, kuriems tiekama kitokia, nei elektros energija, veikia vienu metu, patalpų neigiamas slėgis negali viršyti 4 Pa (4 x 10⁻⁵ bar).

GARTRAUKIS SU VIDINE RECIRKULIACIJA (FILTRUOJANTIS)



Šioje versijoje oras teka pro lubose įtaisytą pasirenkamą filtra-
vimo įtaisą, kuriame išvalomas ir vėl cirkuliuojamas į aplinką.



Šioje versijoje nereikia montuoti atbulinio vožtuvo: nuimkite jį, jei jis yra ant variklio oro išleidimo jungties.

MONTAVIMO INSTRUKCIJOS

tik kvalifikuotam personalui skirta dalis



Gartraukį galima instaliuoti įvairiomis konfigūracijomis. Pagrindiniai montavimo etapai taikomi visoms instaliacijoms; tačiau jei numatyta, laikykitės atitinkamų pageidaujamos instaliacijos etapų.

VEIKIMAS

KADA ĮJUNGTI GARTRAUKĮ?

Įjunkite gartraukį bent minutę prieš pradėdami ruošti valgį ir tiekti dūmus bei garus į oro ištraukimo paviršius.

Baigę ruošti valgį, palikite gartraukį veikti tol, kol ištrauks visus garus ir kvapus: su laikmačio funkcija galima nustatyti automatinį gartraukio išsijungimą praėjus 15 minučių veikimo.

KOKĮ GREIČĮ PASIRINKTI?

I greitis: išlaiko švarų orą su nedidelėmis elektros energijos sąnaudomis.

II greitis: įprastos naudojimo sąlygos.

III greitis: kai yra stiprių kvapų ir daug garų.

IV greitis: greitas kvapų ir garų šalinimas.

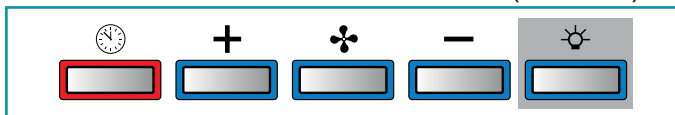
KADA PLAUTI ARBA KEISTI FILTRUS?

Metalinius filtrus reikia plauti kas 30 naudojimo valandų.

Papildomos informacijos pateikiama skyriuje „PRIEŽIŪRA“.

ELEKTRONINIS MYGTUKŲ SKYDELIS

(NO FUNCTION)



	Variklis ON/OFF Įjungiant bus naudojamas prieš išjungiant išsaugotas greitis.
+	Greičio padidėjimas nuo 1 iki 4 4 greitis veikia tik kelias minutes, o po to suaktyvinamas 3 greitis.
-	Greičio sumažinimas nuo 4 iki 1
	Šviesos įjungimas/išjungimas (NO FUNCTION)
	LAIKMATIS (raudonas mirksintis šviesos diodas) Automatinis išsijungimas po 15 min. Funkcija išjungžiama (raudonas šviesos diodas išjungtas), jei: - vieną kartą paspaudžiamas LAIKMAČIO (🕒) mygtukas. - aspaudžiamas ON/OFF (🌀) mygtukas.

RADIJO BANGŲ VALDYMO PULTO NAUDOJIMAS



ĮSPĖJIMAI!

Pastatykite gartraukį toli nuo elektromagnetinių bangų šaltinių (pvz., mikrobangų krosnelių), kurie gali trukdyti gartraukio radijo bangų valdymo pultui ir elektronikai. Didžiausias veikimo atstumas yra 5 metrai ir jis gali skirtis atsižvelgiant į elektromagnetinius trukdžius. Esant 433,92 MHz veikiantis radijo bangų valdymo pultas.

Radijo bangų valdymo pultas yra sudarytas iš dviejų dalių:

- gartraukyje integruotas imtuvas;
- šiame paveiksle pavaizduotas siųstuvas.

SIŪSTUVO VALDIKLIŲ APRAŠYMAS	
	Į VIRŠŲ Variklio įjungimas ir greičio padidinimas nuo 1 iki 4. Ketvirtas greitis suaktyvinamas tik kelioms minutėms.
	Į APAČIĄ Greičio sumažinimas ir variklio išjungimas.
	Lempa ON-OFF (NO FUNCTION)
	LAIKMATIS ON: Automatinis variklio išjungimas po 15 min. Funkcija automatiškai išjungžiama, kai išjungžiamas variklis (mygtuku).
	Aktyvus komandos siuntimas

RADIJO BANGŲ VALDYMO PULTO KODO KEITIMAS

Jei yra tik vienas radijo bangų valdymo pultas, pereinkite tiesiai prie 2 punkto.

Jei toje pačioje patalpoje yra keli radijo bangų valdymo pultai, atliekant toliau aprašomą procedūrą, galima sugeneruoti naują kodą.



Prieš atlikdami procedūrą, išjunkite energijos tiekimą gartraukiui.

1) - SUGENERUOKITE NAUJĄ KODĄ

Procedūrą reikia atlikti radijo bangų valdymo pulte.

- Vienu metu paspauskite mygtukus LEMPA (🌟) ir LAIKMATIS (🕒), kol ekranas pradės mirksėti.
- Paspauskite radijo bangų valdymo pulto mygtuką Į APAČIĄ (⬇️): apie naujo kodo išsaugojimą patvirtinama 3 trumpais sumirksėjimais ekrane. Naujas kodas panaikina ir pakeičia ankstesnį gamyklinį kodą.



Vėl prijunkite gartraukį prie elektros tinklo patikrindami, ar lempos ir variklis yra išjungti.

2A) - RADIJO BANGŲ VALDYMO PULTO SUSIEJIMAS SU GARTRAUKIU NAUDOJANT ELEKTRONINĮ MYGTUKŲ SKYDELĮ

2 sekundes spauskite gartraukio mygtukų skydelio mygtuką LAIKMATIS (🕒): įsijungs raudonas šviesos diodas.

Per 10 sekundžių paspauskite bet kurį radijo bangų valdymo pulto mygtuką.

GAMYKLINIO KODO ATSTATYMAS

Procedūrą reikia atlikti nustojus naudoti gartraukį.



Prieš atlikdami procedūrą, išjunkite energijos tiekimą gartraukiui.

- Vienu metu ilgiau nei 5 sekundes spauskite radijo bangų valdymo pulto mygtukus Į VIRŠŲ (⬆️) ir Į APAČIĄ (⬇️): apie atstatymą patvirtinama trimis trumpais sumirksėjimais ekrane.
- Vėl prijunkite gartraukį prie elektros tinklo.
- Susiekite gartraukį ir radijo bangų valdymo pultą kaip aprašyta 2 punkte.

PRIEŽIŪRA



Prieš pradėdami bet kokius valymo arba priežiūros darbus, išjunkite prietaisą ištraukdami kištuką arba naudodami pagrindinį jungiklį.

Negalima naudoti ploviklių, kuriuose yra braižančių, rūgštinių arba korozinių medžiagų ir šluosčių šiuurkščių paviršiumi.

Pastovi priežiūra užtikrina tinkamą veikimą ir efektyvumą per ilgą laiką. Specialų dėmesį reikia atkreipti į metalinius **riebalų filtrus**: dažnai valant filtrus ir jų atramas užtikrinama, kad nesikaups degių riebalų.

IŠORINIŲ PAVIRŠIŲ VALYMAS

Rekomenduojame nuvalyti išorinius gartraukio paviršius **bent kas 15 dienų**, kad apsugotumėte nuo aliejuotų arba riebaluotų medžiagų prasiskverbimo. Iš šukuoto nerūdijančio plieno pagamintam gartraukiui valyti gamintojas rekomenduoja naudoti servetėles „Magic Steel“, kurias taip pat galima užsisakyti internetu svetainėje www.e-falmecc.com.

Vietoj to, **visų kitų tipų paviršius** reikia valyti naudojant drėgną šluostę, nežymiai sumirkytą neutraliame skystame valiklyje arba denatūruotame alkoholyje. Baikite valyti kruopščiai nuplaudami ir nusausindami minkštomis šluostėmis.



Nenaudokite per daug vandens šalia mygtukų skydelio ir apšvietimo prietaisų, kad apsugotumėte, jog drėgmė nepasiektų elektroninių dalių.

Stiklines plokštes valyti reikia specialiais nekoroziniais ir nebraižančiais plovikliais, naudojant minkštą šluostę.

Gamintojas neprisiima jokios atsakomybės, jei nebus laikomasi šių instrukcijų.

VIDINIŲ PAVIRŠIŲ VALYMAS



Draudžiama valyti elektrines dalis arba su varikliu susijusias dalis gartraukio viduje skysčiais arba tirpikliais.

Vidinės metalinės dalys aprašomos sekančiame skirsnyje.

METALINIAI RIEBALŲ FILTRAI

Rekomenduojama metalinius filtrus **dažnai** plauti (**mažiausiai kas mėnesį**), paliekant juos mirkti maždaug 1 valandą verdančiame vandenyje su indų plovikliu ir stengiantis nesulenkti. Nenaudokite korozinių, rūgštinių arba šarminių valiklių. Kruopščiai juos nuplaukite ir prieš vėl montuodami palaukite, kol gerai išdžius. Plauti indaplovėje leidžiama, bet filtrų medžiaga gali paruduoti: kad sumažintumėte šį nepatogumą, plaukite žemoje temperatūroje (maks. 55 °C). Apie metalinių riebalų filtrų ištraukimą ir įdėjimą rašoma montavimo instrukcijose.

ŠALINIMAS BAIGUS EKSPLOATUOTI



Perbrauktos šiukšliadėžės simbolis ant jūsų turimo prietaiso nurodo, kad **gaminys yra EEJA**, tai yra, „elektros ir elektroninės įrangos atlieka“, todėl jo **negalima išmesti kartu su nerūšiuotomis atliekomis** (tai yra, kartu su mišriomis buitinėmis atliekomis) ir turi būti tvarkomas atskirai, kad būtų atliktos jo pakartotiniam naudojimui skirtos specialios operacijos arba specialus apdorojimas norint saugiai pašalinti ir išmesti bet kokias aplinkai kenksmingas medžiagas ir išgauti žaliavas, kurias būtų galima perdirbti.

Šalinimas pagal reikalavimus prisidės prie vertingų išteklių išsaugojimo ir padės išvengti neigiamo poveikio žmogaus sveikatai ir aplinkai, kurį gali sukelti netinkamas atliekų šalinimas.

Dėl papildomų duomenų apie artimiausią specialų šalinimo punktą prašome kreiptis į vietines institucijas. Už netinkamą šių atliekų šalinimą pagal nacionalinius teisės aktus gali būti taikomos baudos.

INFORMACIJA APIE ŠALINIMĄ ITALIJOJE

Todėl Italijoje EEJA turi būti pristatytos:

- į **surinkimo centrus** (taip pat vadinamus ekologiškais salomis arba ekologiškais platformomis), įrengtomis savivaldybių arba miesto higienos bendrovių (daugelyje vietų taip pat teikiama didesnių matmenų EEJA prietaisų atsiėmimo iš namų paslauga);
- į **parduotuves**, kurioje įsigyjami nauji prietaisai ir kuri privalo juos paimti nemokamai (atsiėmimas „vienas prieš vieną“);
- į bet **kurią parduotuve***, kuri privalo paimti nemokamai ir be įsipareigojimo pirkti (atsiėmimas „vienas prieš nulį“).

Šiuo atveju:

1) kad būtų galima pristatyti, EEJA turi būti labai mažo dydžio (aukštis, gylis ir plotis **mažesni nei 25 cm**);

* 2) parduotuves, į kurią pristatomi EEJA prietaisai, pardavimo plotas turi būti **didesnis nei 400 m²**.

INFORMACIJA APIE ŠALINIMĄ EUROPOS SĄJUNGOS ŠALYSE

Bendrijos direktyvą dėl EEJA skirtingai pritaikė kiekviena šalis, todėl jei pageidaujate šį prietaisą pašalinti, rekomenduojame kreiptis į vietines institucijas arba į pardavimo atstovą, kad nurodytų tinkamą šalinimo būdą.

INFORMACIJA APIE ŠALINIMĄ EUROPOS SĄJUNGAI NEPRIKLAUSANČIOSE ŠALYSE

Perbrauktos šiukšliadėžės simbolis taikomas tik Europos Sąjungoje: jei pageidaujate šį prietaisą šalinti kitos šalyje, rekomenduojame kreiptis į vietines institucijas arba į pardavimo atstovą, kad paklaustumėte, koks yra tinkamas šalinimo būdas.



DĖMESIO!

Gamintojas pasilieka teisę atlikti prietaisų pakeitimus bet kuriuo metu ir be išankstinio perspėjimo. Šio vadovo net ir dalies spausdinimas, vertimas ir dauginimas leidžiamas tik gavus gamintojo leidimą. Šiame vadove pateikta techninė informacija, grafinis vaizdavimas ir specifikacijos yra orientacinės ir jų negalima atskleisti kitiems.

Vadovas parengtas italų kalba. Gamintojas nėra atsakingas už jokiais perrašymu arba vertimo klaidas.

DROŠĪBAS INSTRUKCIJAS UN BRĪDINĀJUMI



Uzstādīšanas darbi jāveic kompetentiem un kvalificētiem uzstādītājiem, kā norādīts šajā rokasgrāmatā un saskaņā ar spēkā esošajiem noteikumiem.

Ja barošanas vads vai citi komponenti ir bojāti, vāku NEDRĪKST lietot: atvienojiet vāku no barošanas avota un sazinieties ar izplatītāju vai pilnvarotu tehniskās palīdzības centru jautājumā par remontu.

Nemainiet iekārtas elektrisko, mehānisko un funkcionālo struktūru.

Nemēģiniet paši veikt remontu vai nomaiņu: nekompertentu un nekvalificētu personu veiktie pasākumi var radīt pat ļoti nopietnu kaitējumu lietām un/vai cilvēkiem, uz kuriem neattiecas Ražotāja garantija.

BRĪDINĀJUMI UZSTĀDĪTĀJAM

TEHNISKĀ DROŠĪBA



Pirms vāka uzstādīšanas pārbaudiet katras detaļas integritāti un funkcionalitāti: ja novērojat anomālijas, neveiciet uzstādīšanu un sazinieties ar izplatītāju.

Ja konstatēts estētiskais defekts, vāku NEVAJAG uzstādīt; uzglabājiet to oriģinālajā iepakojumā un sazinieties ar izplatītāju.

Pēc instalēšanas prasības par estētiskiem defektiem netiks pieņemtas.

Uzstādīšanas laikā vienmēr lietojiet individuālos aizsardzības līdzekļus (piem., drošības apavus) un pieņemiet piesardzīgu un pareizu uzvedību.

Stiprināšanas komplekts (skrūves un dībeļi), kas tiek piegādāts kopā ar vāku un tiek izmantoti mūra sienām: ja uzstādīšana notiek uz sienām no dažādiem materiāliem, izvērtējiet citas stiprinājuma sistēmas, ņemot vērā sienu pretestību un vāka svaru (norādīts 2. lpp.).

Lūdzu, ņemiet vērā, ka uzstādīšana ar dažādām stiprinājuma sistēmām, izņemot piegādātās vai neatbilstošās, var būt saistīta ar elektriska rakstura risku un mehānisku blīvējumu.

Neuzstādi vāku ārā un nepakļaujiet to atmosfēras iedarbībai (lietus, vējš utt.).

ELEKTRISKĀS SISTĒMAS DROŠĪBA



Elektriskajai sistēmai, kurai ir pieslēgts vāks, jāatbilst prasībām un jānodrošina zemējuma savienojums saskaņā ar izmantošanas valsts drošības noteikumiem; tai jāatbilst arī Eiropas noteikumiem par radio traucējumu novēršanu.

Pirms vāka uzstādīšanas pārbaudiet, vai strāvas spriegums atbilst tam, kas redzams vāka iekšpusē.

Elektriskās pieslēguma ligzdai jābūt viegli pieejamai ar uzstādīto aprīkojumu: pretējā gadījumā nodrošiniet vispārēju pārslēgu, lai vajadzības gadījumā atvienotu vāku.

Jebkuras elektriskās sistēmas modifikācijas drīkst veikt tikai kvalificēts elektriķis.

Dūmvada stiprinājuma skrūves maksimālais garums (piegādā ražotājs) ir 13 mm. Skrūvju izmantošana, kas neatbilst šīm instrukcijām, var radīt ar elektrību saistītus riskus.

Ja ierīce nedarbojas, nemēģiniet to atrisināt, bet sazinieties ar izplatītāju vai pilnvarotu remontdarbu centru.



Uzstādot vāku, atvienojiet ierīci, noņemot kontaktdakšu vai darbinot galveno slēdzi.

DŪMVADA IZPLŪDES DROŠĪBA



Nepievienojiet ierīci dūmgāzu izplūdes caurulēm, kas rodas, sadedzinot (piemēram, katli, kamīni utt.).

Pirms vāka uzstādīšanas pārliecinieties, ka tiek ievēroti visi spēkā esošie noteikumi attiecībā uz gaisa izvadīšanu ārpus telpas.

BRĪDINĀJUMI LIETOTĀJAM



Šie brīdinājumi ir izstrādāti jūsu un citu personu drošībai, tāpēc pirms ierīces lietošanas vai tīrīšanas uzmanīgi izlasiet šo rokasgrāmatu.

Ražotājs atsakās no jebkādas atbildības par jebkādiem bojājumiem, ko tieši vai netieši var izraisīt cilvēki, lietas un mājdzīvnieki, jo nav ievēroti šajā instrukcijā minētie drošības norādījumi.

Ir ļoti svarīgi, lai šī norādījumu rokasgrāmata tiktu glabāta kopā ar aprīkojumu turpmākai atsaucei.

Ja ierīci vajadzētu pārdot vai nodot citai personai, pārliecinieties, ka arī buklets ir piegādāts tā, lai jauno lietotāju var informēt par vāka darbību un ar to saistītajiem brīdinājumiem.

Pēc nerūsējošā tērauda tvaika nosūcēju uzstādīšanas ir nepieciešams to pats notīrīt, lai noņemtu aizsargplēves atlikumus un eļļas un eļļas traipus, kas, ja tas netiek noņemts, var izraisīt neatgriezenisku vāka virsmas bojāšanos. Šai darbībai ražotājs iesaka izmantot komplektā esošās salvetes, kuras ir pieejamas arī pirkušānai.


Pieprasiet oriģinālās rezerves daļas.

LIETOŠANAS MĒRĶIS

Ierīce ir paredzēta vienīgi un vienīgi dūmu iesūkšanai, kas rodas, gatavojot ēdienu mājās, nevis profesionālai lietošanai: jebkura cita lietošana, izņemot to, ka tā ir nepareiza, var kaitēt cilvēkiem, lietām un mājdzīvniekiem un atbrīvo ražotāju no jebkuras atbildības.

Šo ierīci var lietot bērni vecumā no 8 gadiem un personas ar samazinātām fiziskām, sensoriskām vai garīgām spējām vai bez pieredzes vai nepieciešamām zināšanām, ar nosacījumu, ka tās ir pakļautas uzraudzībai vai pēc tam, kad tās ir saņēmušas norādījumus par drošu ierīces lietošanu un izpratni par tai raksturīgajām briesmām. Bērni nedrīkst spēlēties ar ierīci. Lietotājs nedrīkst veikt tīrīšanu un apkopi bez uzraudzības.

BRĪDINĀJUMI LIETOŠANAI UN TĪRĪŠANAI

 **Pirms veikt jebkādu tīrīšanas vai apkopes darbību, atvienojiet ierīci, noņemot kontaktdakšu vai darbinot galveno slēdzi.**

Nelietojiet vāku ar mitrām rokām vai basām kājām.

Ja ierīce netiek lietota, vienmēr pārbaudiet, vai visas elektriskās daļas (gaismas, izplūdes ventilators) ir izslēgtas.

Kopējais maksimālais svars jebkuram priekšmetam, kas novietots vai izurbts (ja tas ir paredzēts) uz vāka, nedrīkst pārsniegt 1,5 kg.

Lietošanas laikā pārbaudiet dziļās taukvāres katlus: pārkaršusi eļļa var aizdegties.

Neizsmidziniet atklātu liesmu zem vāka.

Negatavojiet ēdienu zem vāka.


Nekad neizmantojiet vāku bez metāla prettauku filtriem; šādā gadījumā tauki un netīrumi nonāk ierīcē, kas apdraud tā darbību.

Pieejamās vāka daļas var būt karstas, ja tiek izmantotas kopā ar gatavošanas ierīcēm.

Ja tīrīšanas daļas vēl joprojām ir karstas, neveiciet tīrīšanu.

Ja tīrīšana netiek veikta saskaņā ar šajā rokasgrāmatā norādītajām metodēm un produktiem, ir iespējams ugunsgrēka risks.

Izslēdziet galveno slēdzi, ja ierīci ilgu laiku neizmanto.

 **Gadījumā, ja vienlaicīgi tiek izmantotas citas pievienotās ierīces (katli, krāsnis, kamīni, utt.), kuras darbina ar gāzi vai citu kurināmo, atbilstoši esošajiem noteikumiem ir jānodrošina pietiekama telpu ventilācijas sistēma, kurā tiek iesūkta dūmi.**

UZSTĀDĪŠANA

daļa rezervēta tikai kvalificētam personālam



Pirms vāka uzstādīšanas uzmanīgi izlasiet sadaļu «DROŠĪBAS INSTRUKCIJAS UN BRĪDINĀJUMI!».

TEHNISKĀ SPECIFIKĀCIJA

Iekārtas tehniskie dati ir redzami etiķetēs, kas atrodas vāka iekšpusē.

IZVIETOJUMS

Minimālais attālums starp ēdiena gatavošanas ierīces augstāko daļu un plīts vāka apakšējo daļu ir norādīts montāžas instrukcijā.

Parasti, ja plīts vāks tiek novietots uz gāzes plīts, šim attālumam jābūt vismaz 65 cm (25,6"). Tomēr, ņemot vērā EN60335-2-31 normatīva (11.07.2002) sadaļu TC61 (7.12.1. apakšpunkts 15. sapulces darba kārtības punkts 10.11), minimālais attālums starp plīti un apakšējo vāka daļu var tikt samazināts līdz montāžas instrukcijās norādītajam līmenim.

Ja instrukcijā par gāzes plīti ir norādīts lielāks attālums, tas jāņem vērā.

Neuzstādiēt vāku ārā un nepakļaujiet to atmosfēras iedarbībai (lietus, vējš utt.).

ELEKTRĪBAS PADEVES PIEVIENOŠANA

(daļa rezervēta tikai kvalificētam personālam)



Pirms veicat kādu darbību uz vāka, atvienojiet ierīci no barošanas avota.

Pārliedzieties, vai uz vāka nav atvienots vai izgriezts elektriskais vads: ja ne, sazinieties ar tuvāko servisa centru. Elektriskā pieslēguma gadījumā sazinieties ar kvalificētu personālu. Savienojums ir jāveic saskaņā ar spēkā esošajiem tiesību aktiem.

Pirms vāka pievienošanas barošanas blokam pārbaudiet, vai:

- strāvas spriegums atbilst tam, kas parādīts vāka iekšpusē;
- elektriskā sistēma ir līdzīga standartam un var izturēt slodzi (skatīt tehniskās specifikācijas, kas novietotas vāka iekšpusē);
- strāvas kontaktdakša un kabelis nedrīkst nonākt saskarē ar temperatūru virs 70 °C;
- barošanas sistēma ir aprīkota ar efektīvu un pareizu zemējuma savienojumu saskaņā ar spēkā esošajiem noteikumiem;
- savienotajam izmantoto līdzi var viegli sasniegt, tiklīdz ir uzstādīts vāks.

Gadījumā, ja:

- ierīces ar kabeli bez kontaktdakšas: izmantojamajam kontaktdakšai jābūt "normalizētai". Vadiem jābūt savienotiem šādi: dzeltenie- zaļie zemējumam, zilie neitrālajam un brūnais vads fāzei. Skrūvei jābūt pieslēgtai pie atbilstošas drošības līdzes.
- stacionāra ierīce, kas nav aprīkota ar barošanas kabeli un kontaktdakšu, vai cita ierīce, kas nodrošina atvienošanu no elektrotīkla, ar kontakta atvēršanas attālumu, kas ļauj pilnīgi atvienot III kategorijas pārslodzes apstākļus. Šādas atvienošanas ierīces ir jānodrošina piegādes tīklā saskaņā ar uzstādīšanas noteikumiem.

Slēdzis nedrīkst pārtraukt dzelteno / zaļo zemes kabeli.

Ražotājs atsakās no visas atbildības, ja netiek ievēroti drošības noteikumi.

DŪMVADA IZPLŪDE

ĀRĒJAIS DŪMU FILTRS (IZPLŪDE)



Šajā versijā dūmi un tvaiki tiek novadīti uz ārpusi caur izplūdes cauruli. Lai to panāktu, vāka izejas savienojums ir jāpieslēdz cauruļvadam pie ārējās kontaktlīdzes.

Izvades caurulei jābūt:

- ar diametru, kas nav mazāks par vāka savienojuma diametru.
 - neliels noliekums uz leju (kritums) no horizontālās sekcijas, lai izvairītos no kondensāta atplūdes motorā.
 - minimālais neaizstājamo līkņu skaits.
 - minimālais garums, kas vajadzīgs, lai izvairītos no vibrācijām un samazinātu tvaiku nosūcēja sūkšanas jaudu.
- Ir nepieciešams izolēt caurules, ja tās iet caur aukstu vidi.
- Lai nepieļautu gaisa atgriešanos no ārpusē, motoram ar jaudu 800 m³/h vai lielāku ir neatgriezenisks vārsts.

Novirze Vācijai:

ja vienlaikus darbojas plīts tvaiku uzsūcējs un ierīces ar atšķirīgu no elektrības enerģijas avotu, negatīvais spiediens telpā nedrīkst pārsniegt 4 Pa (4 x 10-5 bāri).

IEKŠĒJĀS RECIRKULĀCIJAS (FILTRĒJOŠS) TVAIKU NOSŪCĒJS



Šajā versijā gaiss iet caur papildu griestu filtra bloku, kur tiek attīrīts un atgriezts vidē.



Šajā versijā nav neatgriezeniskā vārsta: noņemiet to, ja tas atrodas motora gaisa izplūdes atverē.

UZSTĀDĪŠANAS NORĀDĪJUMI

daļa rezervēta tikai kvalificētam personālam



Tvaiku nosūcēju ir iespējams uzstādīt dažādās konfigurācijās. Vispārējās montāžas darbības attiecas uz visām iekārtām; tā vietā norādiet fāzes, kas atbilst vēlamajai instalācijai.

FUNKCIONĒŠANA

KAD IESLĒGT TVAIKU NOSŪCĒJU?

Ieslēdziet tvaiku nosūcēju vismaz vienu minūti pirms ēdiena gatavošanas, lai dūmus un tvaikus novadītu uz sūkšanas virsmu.

Ēdiena gatavošanas beigās ļaujiet tvaiku nosūcējam darboties līdz pilnībā uzsūkti visi tvaiki un smakas: ar taimera funkciju var uzstādīt tvaiku nosūcēja automātisko izslēgšanu pēc 15 darbības minūtēm.

KĀDU ĀTRUMU IZVĒLĒTIES?

I ātrums: uztur gaisu tīru ar zemu elektroenerģijas patēriņu.

II ātrums: parastos lietošanas apstākļos.

III ātrums: spēcīgu smaku un tvaiku klātbūtne.

IV ātrums: ātra smaku un tvaiku izvadīšana.

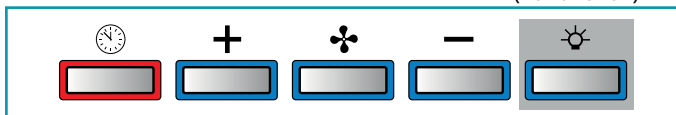
KAD TĪRĪT VAI MAINĪT FILTRUS?

Metāla filtrī jātīra ik pēc 30 stundām.

Plašāku informāciju skatīt sadaļā "APKOPE".

ELEKTRONISKĀ SPIEDPOGA

(NO FUNCTION)



	Motors ON/OFF Pēc startēšanas ātrums tiek saglabāts kā iepriekšējā izslēgšanās brīdī.
+	<p>Ātruma pieaugums no 1 līdz 4 4. ātrums ir aktivizēts tikai dažas minūtes, tad tiek aktivizēts 3. ātrums.</p> <p>Ātrumus norāda atslēgas gaismas diodes:</p> <p></p> <p>1. ātrums 2. ātrums 3. ātrums 4. ātrums (led "+" mirgojoša gaisma)</p>
-	Ātruma samazināšana no 4 līdz 1
	Apgaismojuma ieslēgšana/izslēgšana (NO FUNCTION)
	<p>TAIMERIS (Mirgojošs sarkans LED) Automātiska izslēgšanās pēc 15 min. Šī funkcija ir deaktivizēta (sarkans indikators izslēgts), ja:</p> <ul style="list-style-type: none"> - atkārtoti nospiedīsiet taustiņu TAIMERIS (🕒). - nospiedīsiet taustiņu ON/OFF (⚙️).

RADIO VADĪBAS IZMANTOŠANA



BRĪDINĀJUMI!:

Novietojiet tvaiku nosūcēju prom no elektromagnētisko viļņu avotiem (piemēram, mikroviļņu krāsnīm), kas var traucēt radio vadības ierīci un tvaiku nosūcēja elektroniku. Maksimālais darbības attālums ir 5 metri, kas pēc noklusējuma var mainīties elektromagnētisko traucējumu klātbūtnē. Radio vadība darbojas pie 433,92MHz.

Radio vadība sastāv no divām daļām:

- uztvērēja, kas iebūvēts tvaiku nosūcējā;
- attēlā redzamā raidītāja.

TRANSMITĒŠANAS KOMANDU APRAKSTS	
	AUGŠUP Motora aizdedze un ātruma pieaugums no 1 līdz 4. Ceturtais ātrums darbojas tikai dažas minūtes.
	LEJUP Ātruma samazināšana un motora izslēgšana.
	Gaisma ON-OFF (NO FUNCTION)
	TAIMERIS ON: Automātiska motora izslēgšana pēc 15min. Ja motors ir izslēgts (taustiņš 🕒), funkcija tiek deaktivizēta automātiski.
	Aktīvās komandas pārraide

RADIO VADĪBAS KODA MAIŅA

Ja ir tikai viena radio vadība, dodieties tieši uz 2. punktu.

Vairāku radio vadību klātbūtnē vienā un tajā pašā telpā ir iespējams ģenerēt jaunu kodu ar šādu procedūru.



Pirms procedūras veikšanas atslēdziet barošanu no tvaiku nosūcēja.

1) - JAUNA KODA ĢENERĒŠANA

Procedūra jāveic radio vadību.

- Vienlaicīgi nospiediet taustiņus GAISMA (☀️) un TAIMERIS (🕒), līdz displejs sāk mirgot.
- Nospiediet taustiņu LEJUP (⏴) radio vadības panelī: jauno kodu apstipriniet ar 3 iesmi displeja rādījumiem. Jaunais kods atceļ un aizstāj iepriekšējo rūpnīcas kodu.



Atkārtoti pieslēdziet tvaiku nosūcēju pie elektrotīkla, pārļiecinoties, ka gaismas un motors ir izslēgti.

2A) - RADIO VADĪBAS SAVIENOŠANA AR TVAIKU NOSŪCĒJU, IZMANTOJOT ELEKTRONISKO SPIEDPOGU

nospiediet taustiņu TAIMERIS (🕒) uz **tvaiku nosūcēja spiedpogu pults** 2 sekundes: ieslēdzas sarkans indikators.

10 sekunžu laikā nospiediet jebkuru radio vadības taustiņu.

ATJAUNOJIET RŪPNĪCAS KODU

procedūra tiek veikta, ja tvaiku nosūcēju pārdod.



Pirms procedūras veikšanas atslēdziet barošanu no tvaiku nosūcēja.

- Vienlaikus nospiediet taustiņus AUGŠUP (⏴) un LEJUP (⏵) vairāk nekā 5 sekundes: veiksmīgu atiestatīšanu apstiprina trīs displeja īsās mirgošanas reizes.
- Atkārtoti pieslēdziet tvaiku nosūcēju pie barošanas avota.
- Turpiniet saikni starp tvaiku nosūcēju un radio vadību, kā aprakstīts 2. punktā.

TEHNISKĀ APKOPE



Pirms veikt jebkādu tīrīšanas vai apkopes darbību, atvienojiet ierīci, noņemot kontaktdakšu vai darbinot galveno slēdzi.

Nelietojiet mazgāšanas līdzekļus, kas satur abrazīvas vielas, skābes vai kodīgas vielas un lupatas ar rupjām virsmām.

Pastāvīga tehniskā apkope garantē labu darbību un veiktspēju laika gaitā. Īpaša uzmanība jāpievērš metāla **prettauku filtriem**: bieža filtru un to balstu tīrīšana nodrošina, ka neuzliek nekādus viegli uzliesmojošus taukus.

ĀRĒJO VIRSMU TĪRĪŠANA

Ieteicams notīrīt tvaiku nosūcēja ārējās virsmas **vismaz reizi 15 dienās**, lai novērstu eļļainu vai taukainu vielu iedarbību uz tām. Tvaiku nosūkšanai izgatavotājs iesaka izmantot "Magic Steel" salvetes. Izgatavotas no matēta nerūsējoša tērauda, kuras var pasūtīt arī tiešsaistē www.e-falmecc.com.

Kā alternatīva un **viesiem pārējiem virsmu veidiem** tīrīšana jāveic, izmantojot mitru drānu, nedaudz samierinātu ar neitrālu šķidrū mazgāšanas līdzekli vai denaturētu spirtu. Pabeidziet tīrīšanu ar rūpīgu skalošanu un nosusināšanu ar mīkstu lupatiņu.



Neizmantojiet pārāk daudz ūdens spiedpogu paneļa tuvumā un apgaismojuma ierīcēs, lai novērstu mitruma nokļūšanu elektroniskajās daļās.

Stikla paneli jātīra tikai ar īpašiem, neadekvātiem vai abrazīviem mazgāšanas līdzekļiem, izmantojot mīkstu drāniņu.

Ražotājs atskāks no jebkuras atbildības, ja netiek ievēroti drošības noteikumi.

IEKŠĒJO VIRSMU TĪRĪŠANA



Aizliegts tīrīt elektriskās detaļas vai daļas, kas saistītas ar motoru tvaiku nosūcēja iekšpusē, ar šķidrumiem vai šķīdinātājiem.

Attiecībā uz iekšējām metāla detaļām skatiet iepriekšējo punktu.

PRETTAUKU METĀLA FILTRI

Ir ieteicams **bieži** mazgāt metāla filtrus (**vismaz katru mēnesi**), iemērcot apmēram 1 stundu vārošā ūdenī ar trauku mazgāšanas līdzekli, izvairoties no to saliekšanas. Nelietojiet kodīgus, skābes vai sārmu mazgāšanas līdzekļus. Rūpīgi izskalojiet un pagaidiet, līdz tie ir pilnībā izžuvuši, pirms tos saliekat.

Ir atļauta mazgāšana trauku mazgājamā mašīnā, bet tā var izraisīt filtra materiāla brūnināšanu: lai mazinātu šo trūkumu, mazgāšanai jānotiek zemā temperatūrā (maksimums 55 °C). Informāciju par metāla prettauku filtru izņemšanu un ievietošanu skatiet montāžas norādījumos.

APGLABĀŠANA KALPOŠANAS LAIKA BEIGĀS



Pārsvītrotas atkritumu tvertnes simbols uz tās rīcībā esošā aprīkojuma norāda, ka **produkts ir EEIA**, t.i., "Atkritumi, kas rodas no elektriskās un elektroniskās iekārtas", un tādēļ tos **nedrīkst izšķīdināt neizšķīrotos atkritumos** (t.i., kopā ar "jauktiem sadzīves atkritumiem"), bet tie jāpārvalda atsevišķi, lai tos pakļautu īpašām atkārtotas izmantošanas darbībām vai īpašai apstrādei, droši noņemiet un atbrīvojieties no videi kaitīgām vielām un iegūstiet izejvielas, kuras var pārstrādāt. Šī produkta apglabāšana palīdzēs ietaupīt vērtīgus resursus un novērst iespējamu negatīvu ietekmi uz cilvēku veselību un vidi, ko var izraisīt neatbilstoša atkritumu apglabāšana. Lūdzu, sazinieties ar vietējām varas iestādēm, lai iegūtu sīkāku informāciju par tuvāko izraudzīto apglabāšanas vietu. Par šo atkritumu nepareizu apglabāšanu var piemērot soda naudu saskaņā ar valsts tiesību aktiem.

INFORMĀCIJA PAR ATKRITUMU APGLABĀŠANU ITĀLIJĀ

Tādēļ Itālijā EEIA iekārta jānogādā:

- uz **savākšanas centriem** (ko sauc arī par ekoloģiskajām salām vai ekoloģiskajām platformām), ko izveidojušas pašvaldības vai pilsētu sanitāri uzņēmumi (daudzās vietās savākšanas dienests rīkojas arī liela apjoma EEIA iekārta mājās);
- uz **veikalu**, kurā jūs iegādājaties jauno iekārta un kuram tā ir jāsavāc bez maksas ("viens pret vienu" savākšana);
- uz **jebkuru veikalu***, kuram tā ir jāsavāc bez maksas un bez pienākuma iegādāties ("viens pret nulli" savākšana).

Šādā gadījumā:

1) EEIA iekārta, lai to nodotu, jābūt "ar ļoti maziem izmēriem" (augstums, dziļums un platums mazāks par 25 cm);

* 2) veikalam, kurā tiek nodotas EEIA iekārtas, jābūt tirdzniecības platībai virs 400 kvadrātmetriem.

INFORMĀCIJA PAR APGLABĀŠANU EIROPAS SAVIENĪBAS VALSTĪS

ES direktīva par EEIA iekārtām katrā valstij ir īstenota atšķirīgi, tādēļ, ja vēlaties to utilizēt, mēs iesakām sazināties ar vietējām iestādēm vai mazumtirgotāju, lai lūgtu pareizu apglabāšanas metodi.

INFORMĀCIJA PAR APGLABĀŠANU VALSTĪS, KURAS NAV EIROPAS SAVIENĪBAS VALSTĪS

Pārsvītrotas atkritumu tvertnes simbols ir derīgs tikai Eiropas Savienībā: ja vēlaties to utilizēt citās valstīs, mēs iesakām sazināties ar vietējām varas iestādēm vai mazumtirgotāju, lai pieprasītu pareizu apglabāšanas metodi.




UZMANĪBU!

Ražotājs patur tiesības mainīt iekārta jebkurā laikā bez brīdinājuma. Šis rokasgrāmatas iespiešana, tulkošana un pat daļēja reproducēšana ir saistīta ar Ražotāja pilnvarojumu. Šis rokasgrāmatas tehniskā informācija, grafiskie attēli un specifiskācija ir indikatīvas, un tās nevar izpaust.

Valoda, kurā ir uzrakstīta rokasgrāmata, ir itāļu valoda. Ražotājs nav atbildīgs par kļūdām transkripcijā vai tulkošanā.

INSTRUCȚIUNI ȘI AVERTISMENTE PRIVIND SIGURANȚA

 **Lucrarea de instalare trebuie efectuată de instalatori competenți și calificați, conform indicațiilor cuprinse în acest manual și a normelor în vigoare.**


În cazul în care cablul de alimentare sau alte componente sunt deteriorate, hota NU trebuie utilizată: deconectați hota de la rețeaua de alimentare electrică și contactați Distribuitorul Autorizat sau un Centru de Asistență Tehnică autorizat pentru reparații.

Nu modificați structura electrică, mecanică și funcțională a aparatului.

Nu încercați să efectuați singuri reparații sau înlocuiri: intervențiile efectuate de persoane care nu dețin competențe și calificare pot provoca daune și vătămări chiar dintre cele mai grave, lucrurilor și/sau persoanelor, care nu sunt acoperite de garanția oferită de Producător.

AVERTISMENTE PENTRU INSTALATOR

SIGURANȚA TEHNICĂ

 **Înainte de a instala hota controlați integritatea și funcționalitatea fiecărei componente a acesteia: în cazul în care observați anomalii nu efectuați instalarea și contactați Distribuitorul Autorizat.**

În cazul în care se observă un defect de natură estetică hota NU trebuie instalată: așezați-o la loc în ambalajul său original și contactați Distribuitorul Autorizat. După instalare nu va fi acceptată nici o reclamație privind defecte estetice.


În timpul instalării utilizați întotdeauna mijloace individuale de protecție (ex.: încălțăminte de protecție) și adoptați comportamente prudente și corecte.

Kit-ul de fixare (șuruburi și dibluri) livrat împreună cu hota poate fi utilizat exclusiv pe pereți din zidărie: în caz de instalare pe pereți din alte materiale, trebuie să aveți în vedere alte sisteme de fixare, ținând cont de rezistența peretelui și de greutatea hotei (indicată la pag. 2).


Rețineți faptul că instalarea cu sisteme de fixare diferite de cele furnizate sau neconforme poate conduce la riscuri de natură electrică și de etanșare mecanică.

Nu instalați hota în medii externe și nu o expuneți agenților atmosferici (ploaie, vânt, etc...).


SIGURANȚA ELECTRICĂ

 **Instalația electrică la care este conectată hota trebuie să fie conform normelor și prevăzută cu împământare în conformitate cu normele în materie de siguranță din Țara de utilizare; în plus, trebuie să fie conformă cu normele Europene privind interferențele radio.**

Înainte de a instala hota verificați ca tensiunea de rețea să corespundă celei indicate pe plăcuța amplasată în interiorul hotei. Priza utilizată pentru conectarea electrică trebuie să fie ușor accesibilă cu aparatura instalată: în caz contrar, prevedeți un întrerupător general pentru a deconecta hota la nevoie. Orice eventuală modificare adusă instalației electrice va trebui efectuată numai de un electrician calificat. Lungimea maximă a șurubului de fixare a coșului de evacuare (furnizat de producător) este de 13mm. Utilizarea de șuruburi neconforme cu aceste instrucțiuni poate conduce la riscuri de natură electrică. În caz de funcționări defectuoase ale aparatului, nu încercați să rezolvați singuri problema, ci contactați Distribuitorul Autorizat sau un Centru de Asistență autorizat pentru reparații.


 **În timpul instalării hotei, deconectați aparatul din priză scoțând ștecherul sau acționând întrerupătorul general.**

SIGURANȚĂ EVACUARE FUM

 **Nu conectați aparatul la conducte de evacuare a fumului produs prin ardere (de ex. centrale, șeminee, etc...)**

Înainte de instalarea hotei asigurați-vă că sunt respectate toate normele în vigoare privind evacuarea aerului în exteriorul încăperii.

AVERTISMENTE PENTRU UTILIZATOR

 **Aceste avertismente au fost redactate pentru siguranța Dvs. și a celorlalte persoane. Vă rugăm așadar să citiți integral și cu atenție acest manual înainte de a utiliza aparatul sau de a efectua operațiuni de curățare a acestuia.**

Producătorul declină orice răspundere pentru eventuale daune care ar putea fi provocate, direct sau indirect, persoanelor, lucrurilor și animalelor domestice ca urmare a nerespectării avertismentelor de siguranță indicate în acest manual.

Este foarte important ca acest manual de instrucțiuni să fie păstrat împreună cu aparatul pentru orice consultare viitoare.

Dacă aparatul este vândut sau transferat unei alte persoane, asigurați-vă că este livrat împreună cu manualul, astfel încât noul utilizator să poată fi informat cu privire la funcționarea hotei și cu privire la avertismentele corespunzătoare.

După instalarea hotelor din oțel inoxidabil trebuie efectuată curățarea acestora pentru îndepărtarea reziduurilor de adeziv ale ambalajului de protecție și a eventualelor pete de grăsime și ulei care, dacă nu sunt îndepărtate, pot cauza deteriorarea ireversibilă a suprafeței hotei. Pentru această operațiune producătorul recomandă utilizarea șervețelelor din dotare, disponibile și în comerț.


Solicitați piese de schimb originale.

SCOPUL UTILIZĂRII

Aparatul este destinat exclusiv pentru aspirația fumului generat de gătitul alimentelor în mediul casnic, non profesional: orice utilizare diferită de aceasta este necorespunzătoare, poate provoca vătămări și daune persoanelor, lucrurilor și animalelor domestice și exonerează Producătorul de orice răspundere.

Aparatul poate fi utilizat de copii cu vârsta minimă de 8 ani și de persoane cu capacități fizice, senzoriale sau mentale reduse, sau care nu dețin experiența sau cunoștințele necesare, cu condiția să fie supravegheate sau după ce au primit instrucțiuni privind utilizarea în siguranță a aparatului și după ce au înțeles pericolele aferente acestuia. Copiii nu au voie să se joace cu aparatul. Curățarea și întreținerea care revine în sarcina utilizatorului nu trebuie efectuate de copii în cazul în care nu sunt supravegheați.

AVERTISMENTE PRIVIND UTILIZAREA ȘI CURĂȚAREA

 Înainte de a efectua orice operațiune de curățare sau întreținere, deconectați aparatul din priză scoțând ștecherul sau acționând întrerupătorul general.

Nu utilizați hota cu mâinile ude sau cu picioarele desculțe.

Când aparatul nu este utilizat, controlați întotdeauna ca toate componentele electrice, (lumini, aspirator), să fie oprite.

Greutatea maximă totală a eventualelor obiecte poziționate sau atârinate (în cazul în care este prevăzut) pe hotă nu trebuie să depășească 1,5 Kg.

Controlați friteuzele în timpul utilizării: uleiul încălzit excesiv ar putea lua foc.

Nu aprindeți flăcări libere sub hotă.

Nu flambați mâncarea sub hotă.


Nu utilizați niciodată hota fără filtrele metalice de grăsime; grăsimea și murdăria în acest caz s-ar depune în aparat compromițând funcționarea acestuia.

Părțile accesibile ale hotei ar putea fi calde dacă sunt utilizate împreună cu aparate de gătit.

Nu efectuați operațiuni de curățare când părțile hotei sunt calde.

În cazul în care curățarea nu este efectuată prin modalitățile și cu produsele indicate în acest manual, este posibil să apară riscul de incendiu.

Deconectați întrerupătorul general când aparatul nu este utilizat pe perioade îndelungate.

 În caz de utilizare simultană cu alte aparate (centrale, sobe, șeminee, etc.) alimentate cu gaz sau cu alți combustibili, asigurați o ventilație corespunzătoare a încăperii în care se realizează aspirația fumului, conform normelor în vigoare.

INSTALARE

parte rezervată exclusiv personalului calificat



Înainte de a efectua instalarea hotei, citiți cu atenție cap. „INSTRUCȚIUNI ȘI AVERTISMENTE PRIVIND SIGURANȚA”.

CARACTERISTICI TEHNICE

Datele tehnice ale aparatului sunt indicate pe etichetele amplasate în interiorul hotei.

POZIȚIONARE

Distanța minimă dintre partea cea mai înaltă a echipamentului pentru gătit și partea cea mai de jos a hotei de bucătărie este indicată în instrucțiunile de montare.

În general, când hota de bucătărie este amplasată deasupra unei plite cu gaz, această distanță trebuie să fie de cel puțin 65 cm (25,6"). Cu toate acestea, pe baza unei interpretări a normei EN60335-2-31 din 11-07-2002 de către TC61 (sub-clauza 7.12.1 adunarea 15 elementul de pe ordinea de zi 10.11), distanța minimă dintre plită și partea inferioară a hotei poate fi redusă la cota indicată în instrucțiunile de montare.

CONEXIUNE ELECTRICĂ

(parte rezervată exclusiv personalului calificat)



Înainte de a efectua orice operațiune la hotă deconectați aparatul de la rețeaua de alimentare cu energie electrică.

Asigurați-vă că nu sunt deconectate sau tăiate fire electrice în interiorul hotei: în caz contrar contactați Centrul de Asistență cel mai apropiat. Pentru bransarea electrică adresați-vă personalului calificat. Conexiunea trebuie efectuată în conformitate cu dispozițiile legale în vigoare.

Înainte de a conecta hota la rețeaua de alimentare cu energie electrică, verificați ca:

- tensiunea de rețea să corespundă cu cea indicată în datele de pe plăcuța din interiorul hotei;
- instalația electrică să fie conformă normelor și să poată susține sarcina (consultați caracteristicile tehnice amplasate în interiorul hotei);
- ștecherul și cablul de alimentare, să nu intre în contact cu temperaturi mai mari de 70°C;
- instalația de alimentare să fie dotată cu o conexiune de împământare eficientă și corectă conform normelor în vigoare;
- priza utilizată pentru conectare să fie ușor accesibilă după instalarea hotei.

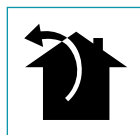
În caz de:

- aparate dotate cu cablu fără ștecher: ștecherul care trebuie utilizat trebuie să fie de tip „normalizat”. Firele trebuie conectate după cum urmează: galben-verde pentru împământare, albastru pentru neutru și firul maro pentru fază. Ștecherul trebuie conectat la o priză de siguranță corespunzătoare.
- aparat fix care nu este prevăzut cu cablu de alimentare și cu ștecher sau un alt dispozitiv care asigură deconectarea de la rețea, cu o distanță de deschidere a contactelor care permite deconectarea completă în condițiile categoriei de supratensiuni III. Aceste dispozitive de deconectare trebuie să fie prevăzute în rețeaua de alimentare în conformitate cu regulile de instalare.

Cablul de împământare galben/verde nu trebuie întrerupt de întrerupător. Producătorul își declină orice răspundere în caz de nerespectare a normelor în materie de siguranță.

EVACUARE FUM

HOTĂ CU EVACUARE EXTERNĂ (ASPIRANTĂ)



În această versiune, fumul și aburii sunt dirijați către exterior prin intermediul tubului de evacuare. În acest scop, racordul de ieșire al hotei trebuie să fie conectat printr-un tub, la o ieșire externă.

Tubul de ieșire trebuie să aibă:

- un diametru cel puțin egal cu cel al racordului hotei.
- o ușoară înclinație în jos (cădere) pe segmentele orizontale pentru a evita curgerea înapoi a condensului în motor.
- numărul minim indispensabil de curbe.
- lungimea minimă indispensabilă pentru a evita vibrații și reducerea capacității de aspirație a hotei.

Este necesară izolarea tuburilor dacă acestea trec prin medii reci.
Pentru a împiedica revenirea aerului din exterior, în cazul motoarelor cu 800m³/h sau mai mari este prezentă o supapă de sens.

Deviație pentru Germania:
când hota de bucătărie se află în funcțiune simultan cu aparate alimentate cu energie diferită de cea electrică, presiunea negativă în încăperea nu trebuie să depășească 4 Pa (4 x 10⁻⁵ bari).

HOTĂ CU RECIRCULARE INTERNĂ (FILTRANTĂ)



La această versiune aerul trece printr-o unitate filtrantă opțională instalată pe tavan pentru a fi purificat și reciclat în mediu.



La această versiune supapa de sens nu trebuie să fie montată; înlătură-ți-o dacă este prezentă pe racordul de ieșire aer al motorului.

INSTRUCȚIUNI DE MONTARE

parte rezervată exclusiv personalului calificat



Hota poate fi instalată în diverse configurații. Fazele de montare generale sunt valabile pentru toate instalările; urmați, acolo unde sunt specificate, fazele corespunzătoare instalării dorite.

FUNCȚIONARE

CÂND TREBUIE PORNITĂ HOTA?

Porniți hota cu cel puțin un minut înainte de a începe să gătiți pentru a dirija fumul și aburii către suprafața de aspirație.

La încheierea procesului de gătit lăsați hota să funcționeze până la aspirarea completă a tuturor aburilor și mirosurilor: cu ajutorul funcției Timer, este posibilă setarea opririi automate a hotei după 15 minute de funcționare.

CE VITEZĂ TREBUIE ALEASĂ?

Viteza I: menține aerul curat cu un consum redus de energie electrică.

Viteza II: condiții normale de utilizare.

Viteza III: prezență de mirosuri și aburi puternici.

Viteza IV: eliminări rapide de mirosuri și aburi.

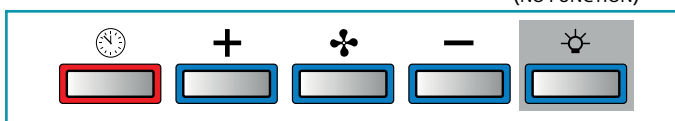
CÂND TREBUIE SPĂLATE SAU ÎNLOCUITE FILTRELE?

Filtrele metalice trebuie spălate la fiecare 30 de ore de utilizare.

Pentru mai multe detalii consultați cap „ÎNȚEȚINERE”.

PANOU DE COMANDĂ ELECTRONIC

(NO FUNCTION)



	Motor ON/OFF La pornire, viteza este cea memorată la oprirea precedentă.
+	Mărire viteză de la 1 la 4 Viteza 4 este activă numai timp de câteva minute, după care se activează viteza 3.
-	Reducerea vitezei de la 4 la 1
	Pornire/oprire sistem de iluminare (NO FUNCTION)

Vitezele sunt semnalate de ledurile prezente pe taste:

				Viteza 1
				Viteza 2
				Viteza 3
				Viteza 4

(led „+” intermitent)

	TIMER (Led roșu intermitent) Oprire automată după 15min. Funcția se dezactivează (Led roșu stins) dacă: - Apăsați încă o dată tasta TIMER (🕒). - Apăsați tasta ON/OFF (🔌).
--	---

UTILIZAREA RADIOCOMENZII



AVERTISMENTE!

Poziționați hota ferită de surse de unde electromagnetice (ex. cupatoare cu microunde) care ar putea interfera cu radiocomanda și cu partea electronică a hotei. Distanța maximă de funcționare este de 5 metri, această distanță putând varia în minus în prezența interferențelor electromagnetice. Radiocomandă cu funcționare la 433,92MHz.

Radiocomanda este alcătuită din două părți:

- receptorul integrat în hotă;
- emițătorul ilustrat aici în figură.

DESCRIEREA COMENZILOR EMIȚĂTORULUI	
	SUS Pornirea motorului și mărirea vitezei de la 1 la 4. Viteza a patra este activă numai timp de câteva minute.
	JOS Reducerea vitezei și oprirea motorului.
	Lumină ON-OFF (NO FUNCTION)
	TIMER ON: Oprire automată a motorului după 15min. Funcția se dezactivează automat dacă se oprește motorul (tastă 🕒).
	Transmitere comandă activă

SCHIMBARE COD RADIOCOMANDĂ

În cazul în care este prezentă o singură radiocomandă treceți direct la punctul 2. În cazul în care sunt prezente mai multe radiocomenzi în aceeași încăperea, este posibilă generarea unui cod nou prin următoarea procedură.



Deconectați alimentarea electrică a hotei înainte de a efectua procedura.

1) - GENERAREA UNUI COD NOU

Procedura trebuie efectuată pe radiocomandă.

- Apăsați simultan tastele LUMINĂ (🌞) și TIMER (🕒) până când afișajul începe să se aprindă intermitent.
- Apăsând tasta DOWN (⏴) a radiocomenzii: memorarea noului cod este confirmată prin 3 iluminări intermitente scurte ale afișajului. Noul cod anulează și înlocuiește codul precedent din fabrică.



Conectați la loc hota la rețeaua electrică, verificând ca luminile și motorul să fie oprite.

2A) - ASOCIEREA RADIOCOMENZII LA HOTĂ CU PANOU DE COMANDĂ ELECTRONIC

apăsați tasta TIMER (🕒) de pe panoul de comandă al hotei timp de 2 secunde: ledul roșu se aprinde.



apăsați orice tastă a radiocomenzii în interval de 10 secunde.

RESTABILIREA CODULUI DIN FABRICĂ

procedura trebuie efectuată în caz de transfer al proprietății asupra hotei.



Deconectați alimentarea electrică a hotei înainte de a efectua procedura.

- Apăsăți simultan tastele SUS  și JOS  ale radiocomenzii pentru mai mult de 5 secunde: restabilirea este confirmată prin trei iluminări intermitente scurte ale afișajului.
- Conectați la loc hota la rețeaua de alimentare cu energie electrică.
- Efectuați asocierea dintre hotă și radiocomandă conform indicațiilor de la punctul 2.

ÎNTREȚINERE



Înainte de a efectua orice operațiune de curățare sau întreținere, deconectați aparatul din priză scoțând ștecherul sau acționând întrerupătorul general.

Nu trebuie utilizate produse de curățare care conțin substanțe abrazive, acide sau corozive și lavete cu suprafețe aspre.

Întreținerea constantă garantează o bună funcționare și un randament optim în timp. Trebuie acordată o atenție specială **filtrelor metalice de grăsimi**: curățarea frecventă a filtrelor și a suporturilor acestora garantează lipsa acumulării de grăsimi inflamabile.

CURĂȚAREA SUPRAFEȚELOR EXTERNE

Se recomandă curățarea suprafețelor externe ale hotei o **dată la cel puțin 15 zile** pentru a evita ca uleiurile sau grăsimile să le deterioreze. Pentru curățarea hotei, realizată din oțel inoxidabil periat, Producătorul recomandă utilizarea șervețelilor „Magic Steel” care pot fi comandate și on-line pe pagina internet www.e-falmec.com.

Alternativ și în cazul **tuturor celorlalte tipuri de suprafețe**, curățarea trebuie efectuată utilizând o lavetă umedă îmbibată ușor într-un detergent neutru lichid sau în alcool denaturat. Încheiați curățarea printr-o clătire atentă și prin uscare cu lavete moi.



Nu utilizați prea multă apă în apropierea panoului de comandă și a dispozitivelor de iluminare pentru a evita ca umiditatea să ajungă la componentele electronice.

Curățarea panourilor din sticlă trebuie efectuată numai cu produse de curățare specifice necorozive sau neabrazive utilizând o lavetă moale. Producătorul declină orice răspundere în caz de nerespectare a acestor instrucțiuni.

CURĂȚAREA SUPRAFEȚELOR INTERNE



Este interzisă curățarea componentelor electrice sau a părților motorului din interiorul hotei cu lichide sau solvenți.

Pentru componentele metalice interne consultați paragraful precedent.

FILTRE METALICE PENTRU GRĂSIMI

Se recomandă spălarea **frecventă** a filtrelor metalice (**cel puțin lunar**) lăsându-le la înmuiat timp de aproximativ 1 oră în apă fierbinte cu detergent pentru vase, evitând să le îndoțiți. Nu utilizați produse de curățare corozive, acide sau alcaline. Clățiți-le cu grijă și așteptați să se usuce complet înainte de a le monta la loc.

Spălarea în mașina de spălat vase este permisă, dar ar putea crea înnegriri ale materialului filtrelor: pentru a reduce acest inconvenient utilizați spălări la temperaturi scăzute (55°C max.). Pentru extragerea și introducerea filtrelor metalice pentru grăsimi consultați instrucțiunile

ELIMINAREA LA SFÂRȘITUL DURATEI DE VIAȚĂ



Simbolul tomberonului barat indicat pe aparatul pe care o dețineți indică faptul că **produsul este un DEEE**, adică un „Deșeu reprezentat de echipamente electrice și electronice” și ca urmare **nu trebuie aruncat împreună cu deșeurile menajere** (adică împreună cu „deșeurile mixte”), ci trebuie gestionat separat pentru a fi supus unor operațiuni corespunzătoare în vederea reutilizării sale, sau unui tratament specific, pentru înlăturarea și eliminarea în siguranță a eventualelor substanțe dăunătoare pentru mediu și extragerea materiilor prime care pot fi reciclate. Eliminarea corectă a acestui produs va contribui la recuperarea unor resurse prețioase și la evitarea posibilelor efecte negative asupra sănătății umane și asupra mediului, care ar putea fi cauzate de o eliminare necorespunzătoare a deșeurilor.

Vă rugăm să contactați autoritățile locale pentru mai multe detalii privind cel mai apropiat punct de eliminare a deșeurilor. În conformitate cu legislația națională, ar putea fi aplicate penalități în cazul eliminării incorecte a acestor deșeuri.

INFORMAȚII PRIVIND ELIMINAREA ÎN ITALIA

În Italia aparaturile DEEE trebuie predate:

- **Centrelor de Colectare** (denumite și insule ecologice sau platforme ecologice) amenajate de primărie sau de companiile de salubritate urbană (în multe localități se efectuează și serviciul de ridicare de la domiciliu a aparaturilor DEEE voluminoase);
- a **magazinul** de la care se achiziționează noua aparatură, care are obligația de a le colecta gratuit (colectare în sistem „unu la unu”);
- la **orice magazin***, care are obligația de a le colecta gratuit și fără obligație de achiziționare (colectare în sistem „unu la zero”).

În acest caz:

1) aparatul DEEE, pentru a putea fi returnată, trebuie să fie de „dimensiuni foarte mici” (înălțime, adâncime și lățime mai **mici de 25 cm**);

* 2) magazinul căruia îi este returnată aparatul DEEE trebuie să aibă o suprafață de vânzare mai **mare de 400 mp**.

INFORMAȚII PRIVIND ELIMINAREA ÎN ȚĂRILE DIN AFARA UNIUNII EUROPEENE

Simbolul tomberonului barat este valabil numai în Uniunea Europeană: în cazul în care doriți să eliminați această aparatură în alte țări, vă recomandăm să contactați autoritățile locale sau Distribuitorul Autorizat pentru a afla metoda corectă de eliminare.

INFORMAȚII PRIVIND ELIMINAREA ÎN ȚĂRILE DIN AFARA UNIUNII EUROPEENE

Simbolul tomberonului barat este valabil numai în Uniunea Europeană: în cazul în care doriți să eliminați această aparatură în alte țări, vă recomandăm să contactați autoritățile locale sau Distribuitorul Autorizat pentru a afla metoda corectă de eliminare.



ATENȚIE!

Producătorul își rezervă dreptul de a aduce modificări aparaturilor în orice moment și fără notificarea prealabilă. Tipărirea, traducerea și reproducerea chiar și parțială a acestui manual trebuie autorizate în prealabil de Producător. Informațiile tehnice, reprezentările grafice și specificațiile cuprinse în acest manual sunt orientative și nu pot fi divulgate.

Limba de redactare a manualului este limba italiană; Producătorul își asumă responsabilitatea pentru eventuale erori de transcriere sau traducere.

BEZPEČNOSTNÉ POKYNY A UPOZORNENIA

 **Inštaláciu musí vykonať kvalifikovaný a kompetentný personál v súlade s pokynmi v tomto návode a s platnými normami.**


V prípade, že sú napájací kábel či iné komponenty poškodené, odsávač sa NESMIE používať: odpojte odsávač od prívodu elektrickej energie a obráťte sa na Predajcu, prípadne na autorizované technické stredisko.

Nerealizujte žiadne zásahy do elektrických, mechanických a funkčných častí zariadenia.

Samostatne sa nepokúšajte realizovať žiadne opravy či výmeny dielov: zásahy realizované nequalifikovanými osobami môžu mať za následok vznik závažných škôd na osobách a/alebo veciach a na tieto škody sa nevzťahuje záruka Výrobca.

POKYNY PRE INŠTALAČNÉHO TECHNIKA

TECHNICKÁ BEZPEČNOSŤ

 **Pred inštaláciou odsávača sa ubezpečte o neporušenosti a funkčnosti všetkých častí zariadenia: v prípade zistenia akýchkoľvek nedostatkov inštaláciu prerušte a kontaktujte predajcu.**

V prípade zistenia estetickej vady sa odsávač NESMIE inštalovať; vráťte ho do pôvodného obalu a kontaktujte Predajcu.

Po dokončení inštalácie sa nebude na žiadne reklamácie estetických chýb prihliadať.


Pri inštalácii používajte vždy osobné ochranné prostriedky (napr. bezpečnostnú obuv) a postupujte podľa pokynov a uvážlivo.

Montážna súprava (skrutky a zápusťné kolíky), ktorá sa dodáva spolu so zariadením je určená iba na inštaláciu na murované steny: v prípade inštalácie na steny z iného materiálu posúďte prípadnú potrebu použitia iných montážnych komponentov v závislosti na nosnosti steny a hmotnosti odsávača (uvedenej na str. 2).

Nezabudnite, že inštalácia s využitím iných či nevhodných montážnych komponentov môže spôsobiť riziko elektrickej či mechanickej povahy.

Odsávač neinštalujte vonku a nevystavujte ho pôsobeniu atmosférických vplyvov (dážď, vietor apod.)

BEZPEČNOSŤ ELEKTRICKÉHO SYSTÉMU


 **Elektrický systém, ku ktorému sa odsávač bude pripájať, musí byť v súlade s platnými normami a musí byť uzemnený v súlade s normami platnými v krajine používateľa; ďalej musí byť v súlade s európskymi normami na ochranu proti rádiovému rušeniu.**

Pred inštaláciou odsávača sa ubezpečte o tom, že napätie súhlasí s hodnotou napätia uvedenou na štítku na zadnej strane odsávača.

Zásuvka pre elektrické pripojenie musí byť na jedno-ducho dostupnom mieste v blízkosti nainštalovaného zariadenia: v opačnom prípade je treba systém vybaviť hlavným vypínačom pre možnosť prípadného odpojenia odsávača podľa potreby.

Všetky prípadné úpravy zariadenia musí vykonať výhradne kvalifikovaný elektrikár. Maximálna dĺžka upevňovacej skrutky (dodávanej výrobcom) je 13 mm. Použitie nevhodných upevňovacích skrutiek, ktoré nie sú uvedené v pokynoch, môže mať za následok vznik rizík elektrickej povahy.

V prípade poruchového chodu zariadenia sa nesnažte problémy riešiť samostatne, ale s požiadavkou na opravu sa obráťte na Predajcu či Technické stredisko.


 **Pri inštalácii odsávača odpojte prívod elektrickej energie vyťahnutím napájacieho kábla zo zásuvky či vypnutím hlavného vypínača.**

BEZPEČNOSŤ ODŤAHU SPALÍN

 **Nezapájajte zariadenia na potrubie pre odťah spalín (napr. kotle, krby apod.)**

Pred inštaláciou odsávača sa ubezpečte o tom, že sú dodržané všetky platné normy, ktoré sa vzťahujú na odvod vzduchu mimo miestnosť inštalácie.

POKYNY PRE POUŽÍVATEĽA

 **Tieto pokyny slúžia na zabezpečenie vašej bezpečnosti ako aj bezpečnosti ostatných prítomných osôb. Prosíme vás teda, aby ste sa starostlivo zoznámili s obsahom tohto návodu pred vlastným použitím zariadenia a jeho čistením.**

Výrobca nenesie žiadnu zodpovednosť za prípadné škody, ktoré priamo či nepriamo spôsobia osoby, veci či domáce zvieratá v dôsledku nedodržania bezpečnostných podmienok uvedených v tomto návode.

Je veľmi dôležité, aby bol tento návod uschovaný v blízkosti zariadenia, aby doň bolo možné podľa potreby nazrieť.

V prípade predaja či sťahovania zariadenia k inému majiteľovi je treba novému majiteľovi odovzdať aj tento návod, aby sa nový majiteľ mohol zoznačiť s funkciami zariadenia a s príslušnými používateľskými pokynmi.

Po inštalácii odsávača z nerezovej ocele je treba z odsávača starostlivo odstrániť zvyšky ochranného materiálu a prípadné škvrny tuku a oleja, ktoré by v opačnom prípade mohli povrch odsávača nenávratne poškodiť. Pre tieto účely výrobca odporúča používať čistiace obrúsky, ktoré tvoria súčasť dodávky a ktoré sú bežne dostupné aj v obchodnej sieti.


Používajte iba originálne náhradné diely.

ÚČEL POUŽITIA

Zariadenie je určené iba a výhradne na odsávanie výparov, ktoré vznikajú pri príprave pokrmov v domácom prostredí. Odsávač nie je určený pre profesionálne prevádzky: akékoľvek odlišné použitie je nevhodné a môže spôsobiť škody na osobách, veciach a domácich zvieratách a v takých prípadoch výrobca nenesie žiadnu zodpovednosť.

Zariadenie nesmú používať deti mladšie ako 8 rokov a osoby s obmedzenými fyzickými, zmyslovými či duševnými schopnosťami, či bez príslušných skúseností alebo praxi, ani osoby, ktoré neboli dostatočne poučené o použití zariadenia a zoznamené s prípadnými rizikami spojenými s prevádzkou zariadenia. Deti sa so zariadením nesmú hrať. Čistenie a údržbu nesmú vykonávať deti bez príslušného dozoru dospelé osoby.

POKYNY PRE ČISTENIE A ÚDRŽBU

 **Pred vykonaním akejkoľvek operácie čistenia alebo údržby odpojte zariadenie od zdroja napájania alebo vypnite hlavný vypínač.**

Nepoužívajte odsávač s mokrymi rukami ani naboso. V prípade, že sa zariadenie nepoužíva, ubezpečte sa, že elektrické časti (osvetlenie, odsávací jednotka) sú vypnuté.

Maximálna celková hmotnosť predmetov umiestnených či zavesených na odsávač nesmie prekročiť 1,5 kg.

Pri varení majte fritovacie hrnce pod kontrolou: horúci olej by sa mohol vznietiť.

Nemanipulujte pod odsávačom s otvoreným ohňom. Nepripravujte pokrmy na otvorenom ohni pod odsávačom.


Nikdy nepoužívajte odsávač bez kovových filtrov na ochranu proti tuku: tuk a nečistoty by sa v tomto prípade usadzovali v zariadení a mohli by narušiť jeho správne fungovanie.

Prístupné časti odsávača môžu v prípade súčasného použitia zariadenia na prípravu pokrmov dosahovať vysokých teplôt.

Odsávač nečistíte, kým sú jeho časti horúce.

Pokiaľ sa čistenie nevykonáva v súlade s odporúčaniami výrobcu a s využitím odporúčaných čistiacich prostriedkov, hrozí riziko možného požiaru.

V prípade dlhšie trvajúceho nepoužívania odsávača ho vypnite s pomocou hlavného vypínača.

 **V prípade súčasného použitia ďalšieho vybavenia (kotle, kúrenia, krby apod.) na plyn či iné palivá, zabezpečte dostatočné odvetrávanie v miestnosti, kde je nainštalované zariadenie na odsávanie výparov v súlade s platnými normami.**

INŠTALÁCIA

časť určená iba kvalifikovanému personálu



Pred inštaláciou odsávača sa starostlivo zoznámte s obsahom kap. „BEZPEČNOSTNÉ POKYNY A UPOZORNENIA“

TECHNICKÉ CHARAKTERISTIKY

Technické údaje zariadenia sú uvedené na štítkoch vo vnútri odsávača.

UMIESTNENIE

Minimálna vzdialenosť medzi najvyššie položenou časťou zariadenia pre prípravu pokrmov a najnižšou časťou odsávača je uvedená v montážnych pokynoch.

Vo všeobecnosti platí, že pokiaľ je kuchynský odsávač nainštalovaný nad plynový sporák, vzdialenosť od sporáka musí byť minimálne 65 cm (25,6 palca). Na základe výkladu normy EN60335-2-31 z 11.07. 2002 časti TC61 (odsek 7.12.1 jednanie 15 položka jednania 10.11) môže byť vzdialenosť medzi varnou doskou a najnižším bodom odsávača znížená na kótu uvedenú v montážnych pokynoch. V prípade, že pokyny upravujúce použitie varnej dosky uvádzajú odlišnú vzdialenosť, je treba tento údaj zohľadniť.

Odsávač neinštalujte vonku a nevystavujte ho pôsobeniu atmosférických vplyvov (dážď, vietor apod.).

ELEKTRICKÉ ZAPOJENIE

(časť určená iba kvalifikovanému personálu)



Pred vykonaním akejkoľvek operácie na odsávači odpojte zariadenie od zdroja napájania.

Ubezpečte sa, či nedošlo k odpojeniu či prerušeniu elektrických káblov vnútri odsávača: v opačnom prípade sa obráťte na najbližšie technické stredisko. Pre elektrické zapojenie sa obracajte na kvalifikovaný personál. Zapojenie je treba realizovať v súlade s platnými zákonnými predpismi.

Pred zapojením odsávača do elektrickej siete skontrolujte nasledovné:

- hodnota napätia siete je v súlade s hodnotou uvedenou na štítku vo vnútri odsávača;
- elektrický systém je v súlade s platnou normou a príslušnou záťažou (pozri technické charakteristiky umiestnené vo vnútri odsávača);
- zástrčka a napájací kábel nesmú byť vystavené teplotám vyšším ako 70 °C;
- napájacie zariadenie je treba vybaviť príslušným uzemňujúcim systémom podľa platných noriem;
- zásuvka na zapojenia odsávača musí byť po inštalácii odsávača jednoducho prístupná.

V prípade:

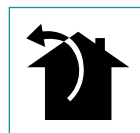
- zariadení vybavených káblom bez zástrčky: použite zástrčku „normalizovaného“ typu. Káble je treba pripojiť nasledujúcim spôsobom: žltozelený kábel pre uzemnenie, modrý pre pripojenie neutrálnej fázy a hnedý kábel pre pripojenie fázy. Zástrčku je potrebné pripojiť k príslušnej bezpečnostnej zásuvke.
- fixné zariadenie, ktoré nie je vybavené napájacím káblom či zástrčkou alebo iným systémom, ktorý zabezpečuje odpojenie od siete, s veľkosťou otvoru kontaktov, ktorá umožňuje úplne odpojenie zariadenia v prípade vzniku stavu prepätia III. Tieto odpojovače musia byť nainštalované v napájacej sieti v súlade s normami pre inštaláciu.

Žltozelený uzemňujúci kábel sa nesmie od vypínača oddeľovať.

Výrobca nenesie zodpovednosť za prípadné nedodržanie bezpečnostných noriem.

ODŤAH VÝPAROV

ODSÁVAČ S ODŤAHOM MIMO MIESTNOSŤ (SACÍ)



V prípade tejto verzie sa výpary odvádzajú odťahovým potrubím mimo miestnosť inštalácie. Pre tieto účely musí byť výstupná spojka odsávača pripojená prostredníctvom odťahového potrubia k vonkajšiemu výstupu.

Výstupné potrubie musí spĺňať nasledujúce podmienky:

- priemer musí mať minimálne priemer spojovacieho kusu odsávača.

- vodorovné časti výstupného potrubia musí byť v miernom sklone (spáde), aby nedochádzalo na nasávanie kondenzátu do motora.
- minimálny potrebný počet kolien.
- potrubie musí mať minimálnu potrebnú dĺžku pre účinné zamedzenie vibráciám a nežiaducemu zníženiu sacieho výkonu odsávača. Pri prechode chladnými úsekmi je treba zabezpečiť vhodnú izoláciu potrubia. Aby nedochádzalo k nežiaducemu prúdeniu chladného vzduchu z vonkajšieho prostredia, motory s výkonom 800m³/h a vyšším sú vybavené spätným ventilom.

Odchýlka pre Nemecko:

pokiaľ je kuchynský odsávač a zariadenia napájané inou ako elektrickou energiou fungujú súčasne, podtlak v miestnosti nesmie prekročiť hodnotu 4 Pa (4 x 10⁻⁵ bar).

ODSÁVAČ S VNÚTORNOU CIRKULÁCIOU (FILTRAČNÝ)



V prípade tejto verzie prechádza vzduch cez voliteľnú filtračnú jednotku pod stropom, kde sa vzduch čistí a vracia do miestnosti.

! V prípade tejto verzie sa spätný ventil neinštaluje; v prípade, že je na výstupnej spojke z motora nainštalovaný, demontujte ho.

POKYNY K MONTÁŽI

časť určená iba kvalifikovanému personálu

! Odsávač je možné nainštalovať v rôznych konfiguráciách. Všeobecné fázy montáže platia spoločne pre všetky typy inštalácií: postupujte podľa špecifických pokynov pre váš príslušný typ montáže.

FUNKCIE

KEDY SA MÁ ODSÁVAČ ZAPNÚŤ?

Odsávač zapínajte aspoň jednu minútu pred zahájením prípravy pokrmu, aby sa výpary nasmerovali k saciemu povrchu. Po skončení varenia nechajte odsávač v prevádzke až do úplného odsatia všetkých výparov a zápachov: s pomocou funkcie Timer je možné nastaviť automatické vypnutie odsávača po 15 minútach prevádzky.

AKÚ RÝCHLOSŤ ZVOLIŤ?

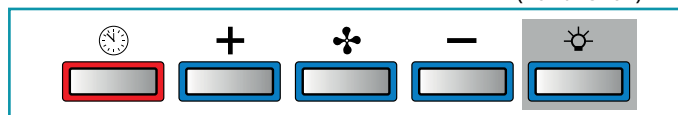
- rýchlosť:** zachovanie čistého vzduchu pri nízkej spotrebe elektrickej energie.
- rýchlosť:** bežné prevádzkové podmienky.
- rýchlosť:** silný zápach a výpara.
- rýchlosť:** rýchle odstránenie výparov a zápachu.

KEDY VYČISTIŤ ALEBO VYMENIŤ FILTRE?

Kovové filtre je potrebné vypláchnuť každých 30 hodín prevádzky. Pre podrobnejšie informácie pozrite kap. „ÚDRŽBA“.

ELEKTRONICKÝ OVLÁDACÍ PANEL

(NO FUNCTION)



	Motor ON/OFF Spustenie a prevádzková rýchlosť sa ukladajú do pamäti pri poslednom vypnutí odsávača.
+	Zvýšenie rýchlosti z 1 na 4 Rýchlosť 4 je aktívna iba po dobu niekoľkých minút, potom sa prepne na rýchlosť 3.
-	Zníženie rýchlosti zo 4 na 1

Rýchlosti sú signalizované LED diódami na tlačidlách:

				Rýchlosť 1
				Rýchlosť 2
				Rýchlosť 3
				Rýchlosť 4

(blikajúca LED dióda, "+")

	Rozsvietenie/ zhasnutie osvetlenia (NO FUNCTION)
	ČASOVAČ (blikajúca červená LED dióda) Automatické vypnutie po 15 min. Funkcia sa deaktivuje (Červená LED dióda zhasne) ak: - stlačí sa opakovane tlačidlo ČASOVAČ (🕒). - stlačí sa tlačidlo ON/OFF (🔌).

POUŽITIE DIALKOVÉHO OVLÁDAČA

! **UPOZORNENIA!**
Odsávač nainštalujte v dostatočnej vzdialenosti od elektromagnetických vln (napr. mikrovlnnej rúry). Mohlo by dochádzať k narušovaniu signálu diaľkového ovládača a odsávača. Maximálna prevádzková vzdialenosť je 5 metrov a táto vzdialenosť sa môže meniť v prípade prítomnosti elektromagnetického rušenia. Diaľkové ovládanie s frekvenciou 433,92 MHz.
Diaľkové ovládanie sa skladá z dvoch častí:
- prijímač zabudovaný v odsávači;
- vysielateľ je znázornený na obrázku.

	OPIS OVLÁDAČOV VYSIELAČA
	HORE Zapnutie motora a zvýšenie rýchlosti z 1 na 4. Štvrtá rýchlosť je aktívna iba po dobu niekoľkých minút.
	DOLE Zníženie rýchlosti a vypnutie motora.
	Svetlo ON-OFF (NO FUNCTION)
	ČASOVAČ ON: Automatické vypnutie motora po 15 min. Funkcia sa deaktivuje automaticky pri vypnutí motora (tlačidlo 🕒)
	Prenos príkazu aktívny

ZMENA KÓDU DIALKOVÉHO OVLÁDAČA

V prípade, že máte iba jeden diaľkový ovládač, prejdite priamo na bod 2. V prípade, že máte k dispozícii viacero ovládačov v rovnakej miestnosti, je možné vygenerovať nový používateľský kód. Postup je nasledovný.

! **Pred realizáciou tohto postupu odpojte odsávač od zdroja napájania.**

1) - VYGENEROVAŤ NOVÝ KÓD

Nastavenie sa vykonáva na diaľkovom ovládači.

- Stlačte súčasne tlačidlá SVETLO (🌞) a ČASOVAČ (🕒) a podržte ich stlačené, kým displej nezačne blikať.
- Stlačte tlačidlo DOLE (⬇️) diaľkového ovládača: uloženie nového kódu sa potvrdí trojitým krátkym zablikaním displeja. Nový kód ruší a nahrádza predchádzajúci kód nastavený z výroby.

! **Pripojte znovu odsávač k sieti elektrického napájania, skontrolujte, či sú svetlá a motor vypnuté.**



2A) - PRIRADENIE DIALKOVÉHO OVLÁDAČA K ODSÁVAČU CEZ ELEKTRONICKÝ OVLÁDACÍ PANEL

podržte stlačené tlačidlo ČASOVAČ (🕒) ovládacieho panelu odsávača po dobu 2 sekúnd: červená LED dióda sa rozsvieti.
podržte stlačené akékoľvek tlačidlo diaľkového ovládača po dobu 10 sekúnd.

OBNOVENIE VÝROBNÉHO KÓDU

tento postup sa realizuje v prípade zmeny používateľa odsávača.

! **Pred realizáciou tohto postupu odpojte odsávač od zdroja napájania.**

- Stlačte súčasne tlačidlá HORE  a DOLE  diaľkového ovládača a podržte je stlačené po dobu 5 sekúnd: obnovenie sa signalizuje trojitým krátkym zablikaním displeja.
- Pripojte znovu odsávač k elektrickej sieti.
- Vykonajte priradenie odsávača a diaľkového ovládača podľa popisu uvedeného v bode 2.

ÚDRŽBA



Pred vykonaním akejkoľvek operácie čistenia alebo údržby odpojte zariadenie od zdroja napájania alebo vypnite hlavný vypínač.

Nepoužívajte abrazívne čistiace prípravky, prípravky s obsahom kyselín či korozívnych zložiek a čistiace handričky s hrubým povrchom.

Pravidelná údržba je zárukou dlhoročnej bezchybnej prevádzky a účinnosti. Zvláštnu pozornosť je potrebné venovať kovovým **filtrum na odlučovanie mastnoty**: pravidelné čistenie filtrov a ich povrchu bráni usadzovaniu horľavých mastných nečistôt.

ČISTENIE VONKAJŠIEHO POVRCHU

Vonkajší povrch odsávača odporúčame čistiť **aspoň každých 15 dní**, aby nedochádzalo k zatvrdnutiu tukových a olejových usadením. Na čistenie odsávača z nerezovej leštenej oceli výrobca odporúča použitie čistiacich obrúskov „Magic Steel“, ktoré je možné si objednať aj on-line na webových stránkach www-e-falmeccom.

V prípade alternatívneho čistenia a pri **všetkých ostatných typoch povrchov** sa čistenie vykonáva pomocou handričky navlhčenej v neutrálnom čistiacom prípravku alebo v denaturovanom liehu. Po vyčistení a starostlivom opláchnutí odsávač vysušte mäkkými handričkami.



Pri čistení dbajte na to, aby sa voda nedostala do blízkosti tlačidlového panelu a komponentov osvetlenia, aby vlhkosť neprenikla do elektronických častí.

Na čistenie sklenených panelov používajte iba nekorozívne a neabrazívne čistiace prípravky, ktoré sú na tieto účely určené a použite mäkkú handričku. Výrobca nenesie zodpovednosť za prípadné nedodržanie týchto pokynov.

ČISTENIE VNÚTORNÝCH POVRCHOV



Je zakázané čistiť elektrické časti a časti motora vnútri odsávača tekutými čistiacimi prípravkami a rozpúšťadlami.

Na čistenie vnútorných kovových častí pozrite predchádzajúci odsek.

KOVOVÉ FILTRE NA ODLUČOVANIE MASTNÝCH USADENÍ

Kovové filtre odporúčame čistiť **pravidelne (aspoň raz mesačne)**, filtre nechajte odmočiť vo vriacej vode so saponátom na riad najmenej 1 hodinu. Filtre neohýbajte. Nepoužívajte korozívne čistiace prípravky, čistiace prípravky na báze kyselín ani alkalické čistiace prostriedky. Filtre starostlivo opláchnite a nechajte vysušiť. Potom nainštalujte späť na pôvodné miesto.

Umývanie v umývačke je možné, ale mohlo by mať za následok zhnednutie materiálu filtrov. Aby sa podobné javy nevyskytovali, použite pri umývaní v umývačke nastavenie na nízku teplotu umývania (55°C max.). Na vyberanie a vkladanie kovových filtrov na odlučovanie mastných usadení pozrite pokyny pre montáž.

ZNEŠKODŇOVANIE NA KONCI ŽIVOTNOSTI



Symbol prečiarknutého odpadkového koša, ktorý je uvedený na zariadení znamená, že výrobok nesie označenie OEEZ a to je „Odpad z elektrických a elektronických zariadení“ a preto **sa nesmie zneškodňovať spoločne s bežným netriedeným odpadom** (teda spoločne s „komunálnym“ odpadom), ale musí sa zneškodniť zvlášť a prípadne vhodným spôsobom recyklovať alebo spracovať, aby sa bezpečne zneškodnili látky so škodlivým vplyvom na životné prostredie a aby sa vytriedili suroviny, ktoré je možné znovu recyklovať. Zneškodnenie

Správne zneškodnenie tohto výrobku prispieje k ochrane cenných zdrojov a zabráni potenciálnym negatívnym dopadom na ľudské zdravie a životné prostredie, ktoré by mohli nastať v prípade nevhodného zneškodňovania.

V prípade potreby zneškodnenia výrobku sa obráťte na miestne kompetentné orgány, ktoré vám poskytnú potrebné informácie o najbližšom zbernom streisku. Nesprávna likvidácia výrobku v rozpore s legislatívou, platnou v krajine používateľa môže byť postihovaná.

INFORMÁCIE O ZNEŠKODŇOVANÍ NA ÚZEMÍ TALIANSKA

V Taliansku je povinnosť odovzdať zariadenia OEEZ:

- do **Zberných centier** (nazývané tiež ekologické ostrovy alebo ekologické platformy), ktoré sú v správe obcí alebo komunálnych služieb (na mnohých miestach sa tiež realizuje služba domového zberu zariadení OEEZ nadmerných veľkostí);
- na **predajné miesta**, v ktorých sa nakupuje nové zariadenie, a ktoré majú povinnosť tieto zariadenia prevziať bezplatne (prevzatie „kus za kus“);
- na ktoromkoľvek **predajnom mieste***, ktoré je povinné prevziať zariadenie bezplatne bez povinnosti zakúpenia nového zariadenia (prevzatie „kus za kus“); V takom prípade:
 - 1) musí mať zariadenie OEEZ malé rozmery, aby mohlo byť prevzaté (výška, hĺbka a dĺžka menej ako 25 cm);
 - * 2) predajné miesto, na ktorom sa zariadenie OEEZ odovzdá musí mať predajnú plochu väčšiu ako 400 m².

INFORMÁCIE O ZNEŠKODŇOVANÍ V KRAJINÁCH EURÓPSKEJ ÚNIE

Smernica Európskeho spoločenstva, ktorá sa vzťahuje na zariadenia OEEZ bola v jednotlivých krajinách upravená podľa miestnych noriem, v prípade potreby zneškodňovania výrobku, či príslušných informácií odporúčame obrátiť sa na miestne kompetentné orgány, alebo na predajcu.

INFORMÁCIE O ZNEŠKODŇOVANÍ MIMO KRAJÍN EURÓPSKEJ ÚNIE

Symbol prečiarknutého odpadkového koša sa vzťahuje iba na krajiny Európskej únie: pre zneškodňovanie tohto zariadenia v krajinách mimo EÚ odporúčame obrátiť sa na miestne úrady alebo na predajcu, ktorí Vám poskytnú potrebné informácie.



POZOR!

Výrobca si vyhradzuje právo na úpravy zariadenia kedykoľvek a bez predchádzajúceho upozornenia. Tlač, preklad a reprodukcia tejto dokumentácie, aj keď len čiastočná, musí byť schválená výrobcom. Technické informácie, grafické znázornenia a špecifikácie uvedené v tomto návode slúžia iba pre informáciu a nie sú určené pre verejnosť.

Táto dokumentácia sa vydáva v talianskom jazyku, výrobca nenesie zodpovednosť za prípadné chyby, ktoré vzniknú chybným prepisom či prekladom.

VARNOSTNA NAVODILA IN OPOZORILA



Montažo morajo izvajati usposobljeni in kvalificirani delavci v skladu s temi navodili in z veljavnimi predpisi.

Če ugotovite, da je napajalni kabel, ali druge komponente, poškodovan, nape NE smete uporabljati: napo iztaknite iz električnega napajanja in stopite v stik s prodajalcem ali pooblaščenim centrom za tehnično pomoč za popravilo.

Ne spreminjajte električne, mehanske in funkcijske strukture naprave.

Ne poskušajte sami izvajati popravil ali zamenjav: zaradi posegov, ki jih izvajajo neusposobljene in nekvalificirane osebe lahko pride do škode na stvareh in/ali poškodb ljudi, tudi v hujši obliki, ki jih garancija proizvajalca ne krije.

OPOZORILA ZA MONTERJA

TEHNIČNA VARNOST



Pred montažo nape preverite celovitost in delovanje vseh njenih delov: če opazite nepravilnosti prekinite montažo in se obrnite na proizvajalca.

Če zaznate estetsko napako, nape NE montirajte; vrnite jo v embalažo in se obrnite na proizvajalca. Po montaži reklamacije za estetske napaka ne bodo upoštevane.

Med montažo vedno uporabljajte osebno varovalno opremo (npr. zaščitno obutev), se ustrezno vedite in bodite previdni.

Napi priloženi komplet za pritrdjevanje (vijaki in vložki) je primeren samo za zidane stene: pri montaži na stene iz drugih materialov poiščite druge načine pritrdjevanja, pri čemer upoštevajte odpornost zidu in težo nape (navedeno na str. 2).

Upoštevati je treba, da lahko namestitvev s sistemi pritrditve, ki niso priloženi ali primerni za ta namen, povzroči tveganja električnega tipa in za mehansko nosilnost.

Nape ne montirajte v zunanje prostore in je ne izpostavljajte vremenskim pojavom (dež, veter itd.)

ELEKTRIČNA VARNOST



Električna napeljava, na katero je priključen napa, mora ustrezati veljavnim standardom in mora biti ozemljen v skladu z zahtevami veljavnih predpisov v državi uporabe; mora biti tudi v skladu z evropskimi predpisi proti radijskim motnjam.

Pred montažo nape preverite, da omrežna napetost ustreza navedbam na ploščici v njeni notranjosti. Vtičnica, ki se uporablja za priključitev na napajanje, mora biti enostavno dostopna, ko je nameščena oprema.

V nasprotnem primeru je na dostopnem mestu treba predvideti glavno stikalo za izklop nape, kadar pride do take potrebe.

Vsako spremembo električnega sistema mora opraviti kvalificiran električar.

Največja dolžina vijaka za pritrditev dimnika (dobavi proizvajalec) je 13 mm. Uporaba vijakov, ki ne ustrezajo tem navodilom, lahko povzroči električno tveganje.

V primeru nepravilnega delovanja naprave sami ne poskušajte odpraviti okvare temveč se za popravilo obrnite na prodajalca ali pooblaščen center za pomoč strankam.



Pri nameščanju nape napravo izklopite s potegom vtiča iz vtičnice ali z glavnim stikalom.

VARNOST ODVAJANJA DIMOV



Naprave ne priključite na dimnik za odvajanje dimnih plinov iz izgorevanja (kotli, kamini itd.)

Pred namestitvijo nape se prepričajte, da upoštevate vse veljavne predpise za odvajanje zraka iz prostora.

OPOZORILA ZA UPORABNIKA



Ti varnostni ukrepi so zasnovani tako za vašo varnost kot tudi za varnost drugih, zato jih pred uporabo ali čiščenjem naprave natančno preberite.

Proizvajalec zavrača vsakršno odgovornost za škodo, neposredno ali posredno, povzročeno ljudem, premoženju ali hišnim ljubljencem zaradi neupoštevanja varnostnih opozoril v tej publikaciji.

Zelo pomembno je, da se ta navodila za nadaljnjo uporabo hranijo skupaj z napravo.

V primeru prodaje ali prenosa naprave na drugo osebo poskrbite, da se predajo tudi navodila, da se lahko novi uporabnik seznaní z delovanjem nape in ustreznimi opozorili.

Po montaži nape iz nerjavnega jekla je treba z nje očistiti iz ostanke lepila zaščitne prevleke in morebitne madeže olja ali maščobe. Če jih ne odstranite, lahko nepopravljivo poškodujejo površino nape. Za ta postopek proizvajalec priporoča uporabo priloženih prtičkov, ki so tudi na voljo na tržišču.


Zahtevajte originalne nadomestne dele.

NAMEN UPORABE

Naprava je namenjena izključno za izsesavanje plinov, ki nastanejo pri kuhanju doma, ne pa v profesionalnem okolju. Vsaka drugačna uporaba je nesprejemljiva, lahko povzroči škodo ljudem, premoženju in hišnim ljubljencem ter proizvajalca razrešuje vsakršne odgovornosti.

Napravo lahko uporabljajo otroci, ki niso mlajši od 8 let, osebe z omejenimi fizičnimi, duševnimi ali senzoričnimi sposobnostmi, ali, ki so neizkušene oz. nimajo potrebnega znanja, pod pogojem, da so pod nadzorom ali po posebnem usposabljanju o varni uporabi naprave in zavedanju o z njo povezanih nevarnostih. Otroci se ne smejo igrati z napravo. Čiščenja in vzdrževanja, za katero je zadolžen uporabnik, ne smejo izvajati otroci brez nadzora.

OPOZORILA ZA UPORABO IN ČIŠČENJE

 **Pred čiščenjem ali vzdrževanjem napravo izklopite iz električnega omrežja tako, da vtič izvlečete iz vtičnice ali uporabite glavno stikalo.**

Nape ne uporabljajte z mokrimi rokami ali, če ste bos. Ko naprave ne uporabljate, vedno preverite, da so vsi električni deli (luči, sesalnik) ugasnjeni.

Maksimalna skupna teža predmetov, ki postavljeni ali obešeni (kjer je predvideno) na napo ne sme presežati 1,5 kg.

Nadzirajte cvrtnike med uporabo: pregreto olje se lahko vname.

Pod napo ne prižigajte odkritega ognja.

Pod napo ne pripravljajte flambiranih jedi.


Nape nikoli ne uporabljajte brez kovinskih filtrov za maščobo, ker bi se sicer maščoba in onesnaževalci odlagali v napravo in negativno vplivali na njeno delovanje.

Dostopni deli nape so lahko vroči, če se uporabljajo skupaj s kuhlalnimi napravami.

Ne čistite nape, ko so njeni deli še vroči.

Če čiščenja ne izvajate v skladu z napotki teh navodil, lahko pride do požara.

Če naprave ne uporabljate dalj časa, izklopite glavno stikalo.

 **Pri hkratni uporabi drugih naprav (kotlov, peči, kaminov itd.), na plin ali drugo gorivo, v skladu z veljavnimi predpisi, zagotovite zadostno prezračevanje prostora, v katerem se vsesava plini.**

MONTAŽA

samo za kvalificirano osebje



Pred montažo nape skrbno preberite pogl. „**VARNOSTNA NAVODILA IN OPOZORILA**“.

TEHNIČNE ZNAČILNOSTI

Tehnični podatki naprave so navedeni na nalepki v notranjosti nape.

POSTAVITEV

Minimalna razdalja med najvišjim delom naprave za kuhanje in najnižjim delom kuhinjske nape je navedena v navodilih za montažo.

Na splošno, ko se napa postavlja nad plinski štedilnik, mora razdalja biti vsaj 65 cm (25,6"). Vendar na podlagi razlage standarda EN60335-2-31 z dne 11. 7. 2002 s strani TC61 (podrazred 7.12.1 srečanje 15 točka dnevnega reda 10.11), se lahko minimalna razdalja med štedilnikom in spodnjim delom nape zmanjša na kvoto, ki je navedena v navodilih za montažo.

Če navodila plinskega štedilnika določajo večjo razdaljo, jo je treba upoštevati. Nape ne montirajte v zunanje prostore in je ne izpostavljajte vremenskim pojavi (dež, veter itd.)

ELEKTRIČNI PRIKLJUČEK

(samo za kvalificirano osebje)



Pred izvajanjem del na napi, napravo izklopite iz električnega omrežja.

Prepričajte se, da ne odklopite ali prerežete električnih žic v napi: v nasprotnem primeru se obrnite na najbližji center za pomoč uporabnikom. Za priključitev na električno omrežje se obrnite na kvalificirano osebje. Priključitev mora biti izvedena v skladu z določili veljavne zakonodaje.

Pred priključitvijo nape na električno omrežje preverite, da:

- napetost omrežja ustreza navedeni na tablici v notranjosti nape;
- napajalno omrežje izpolnjuje zahteve standardov in lahko vzdrži obremenitev (glej tehnične specifikacije znotraj nape);
- vtič in napajalni kabel ne smeta priti v stik s temperaturo nad 70°C;
- napajalni sistem opremljen z učinkovito in pravilno ozemljitvijo v skladu z veljavnimi predpisi;
- je vtičnica, ki se uporablja za priključitev, po namestitvi nape zlahka dostopna.

V primeru:

- naprav s kablom brez vtičnika: uporabljeni priključek mora biti "normaliziran". Žice je treba priključiti na naslednji način: rumena-zelena za ozemljitev, modra za nevtralni vod in rjava za fazo. Vtičnik mora biti priključen na ustrezno varnostno vtičnico.
- fiksne naprave brez napajalnega kabla in vtičnika ali druge naprave, ki omogoča odklop iz omrežja z razdaljo med odprtimi kontakti, ki omogoča popolni odklop v pogojih prenapetostne kategorije III. Te odklopne naprave morajo biti na v napajalnem omrežju na razpolago v skladu z navodili za montažo.

Rumeno-zelenega ozemljitvenega kabla ne sme prekiniti stikalo.

Proizvajalec zavrača vsakršno odgovornost v primeru neupoštevanja varnostnih predpisov.

ODVAJANJE PLINOV

NAPA Z ZUNANJIM ODVAJANJEM (SESALNA)



V tej različici se dimi in hlapi usmerjajo skozi odzračevalni ventil na prosto. V ta namen je treba izhodno koleno nape s cevjo priključiti na zunanji izhod.

Izhodna cev mora imeti:

- premer, ki ni manjši od premera kolena nape.
- rahel naklon navzdol (spust) na vodoravnih odsekih, da prepreči vračanje kondenzata v motor.
- minimalno število potrebnih zavojev.
- najmanjšo potrebno dolžino, da bi se izognili vibracijam in zmanjšanju sesalne zmogljivosti nape.

Če cevi tečejo skozi mrzle prostore, jih je treba izolirati. Za preprečevanje vračanja zraka od zunaj je pri motorjih z 800m³/h ali več, nameščen nepovratni ventil.

Odstopanje za Nemčijo:
pri hkratnem delovanju kuhinjske nape in drugih naprav, ki delujejo na vir energije, ki ni elektrika, negativni tlak v prostoru ne sme preseči 4 Pa (4 x 10⁻⁵ bar).

NAPA Z NOTRANJIM RECIKLIRANJEM (FILTRIRAJOČA)



V tej izvedbi zrak prehaja skozi dodatno stropno filtrirno enoto za čiščenje in vračanje v prostor.



V tej različici se nepovratnega ventila ne sme namestiti. Odstranite ga, če je nameščen na izpustu zraka motorja.

NAVODILA ZA MONTAŽO

samo za kvalificirano osebo



Napo se lahko namesti v različnih izvedbah. Splošni koraki namestitve veljajo za vse vrste montaže, kjer pa je označeno, je treba slediti korakom, ki ustrezajo zeleni vrsti montaže.

DELOVANJE

KDAJ PRIŽGATI NAPO?

Napo je treba vklopiti vsaj minuto pred začetkom kuhanja, da se dime in pare usmeri proti sesalni površini.

Po končanem kuhanju pustite, da je napa vklopljena, dokler v celoti ne absorbira vseh hlapov in vonjav. S funkcijo časovnika lahko nastavite samodejni izklop nape po 15 minutah delovanja.

KATERO HITROST IZBRATI?

I hitrost: ohranja čist zrak z nizko porabo električne energije.

II hitrost: normalni pogoji delovanja.

III hitrost: prisotnost močnih vonjav in veliko hlapov.

IV hitrost: hitro odstranjevanje vonjav in hlapov.

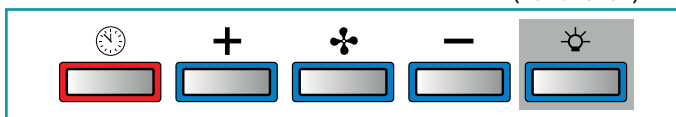
KDAJ OPRATI ALI ZAMENJATI FILTRE?

Kovinske filtre je treba sprati vsakih 30 ur delovanja.

Za več podrobnosti glej pogl. „VZDRŽEVANJE“.

ELEKTRONSKA KRMILNA PLOŠČA

(NO FUNCTION)



	Motor ON/OFF Ob zagonu je hitrost enaka tisti, ki se je shranila ob zadnjem izklopu.
+	Povečanje hitrosti z 1 na 4 Hitrost 4 deluje samo nekaj minut, nato se aktivira hitrost 3.
-	Zmanjšanje hitrosti s 4 na 1
	Vklop/izklop luči (NO FUNCTION)

Hitrosti označujejo signalne lučke v tipkah:

(signalna lučka „+“ utripanje)

	ČASOVNIK (utripajoča rdeča signalna lučka) Samodejni izklop po 15 min. Funkcija se dezaktivira (ugasnjena rdeča signalna lučka), če: - še enkrat pritisnete tipko ČASOVNIK (🕒). - pritisnete tipko ON/OFF (🔌).
--	---

UPORABA DALJINSKEGA UPRAVLJALCA



OPOZORILA!

Napo postavite proč od vira elektromagnetnih valov (npr. mikrovalovne pečice), ki bi lahko motili daljinski upravljalca in elektronsko opremo nape. Največja razdalja delovanja je 5 metrov, ki se lahko spremeni ob prisotnosti elektromagnetnih motenj. Daljinski upravljalca deluje na 433,92 MHz.

Daljinski upravljalca ima dva dela:

- sprejemnik v napi;
- oddajnik, ki je prikazan na sliki.

OPIS UKAZOV ODDAJNIKA	
	GOR Prižig motorja in povečanje hitrosti z 1 na 4. Četrta hitrost deluje le nekaj minut.
	DOL Zmanjšanje hitrosti in ugašanje motorja.
	ON-OFF osvetlitve (NO FUNCTION)
	ON ČASOVNIKA: Samodejni izklop motorja po 15 min. Funkcija se izklopi samodejno, če se ugasne motor (tipka)
	Prenos ukaza aktiven

MENJAVA ŠIFRE DALJINSKEGA UPRAVLJALCA

Če imate en sam daljinski upravljalca, preskočite na točko 2.

Če imate več daljinskih upravljalcev v istem prostoru, lahko z naslednjim postopkom ustvarite novo šifro.



Pred začetkom postopka napo izklopite iz napajanja.

1) - USTVARJANJE NOVE ŠIFRE

Postopek je treba izvajati na daljinskem upravljalcu.

- Hkrati pritisnete tipki OSVETLITVE (🌟) in ČASOVNIK (🕒), dokler zaslon ne začne utripati.
- Pritisnete tipko DOL (⏴) na daljinskem upravljalniku: shranitev nove šifre potrdijo 3 kraki utripi zaslona. Nova šifra izniči in zamenja predhodno tovarniško nastavljeno šifro.



Napo ponovno priključite v električno omrežje in preverite, da so svetilke in motor ugasnjeni.

2A) - POVEZOVANJE DALJINSKEGA UPRAVLJALCA Z ELEKTRONSKO KRMILNO PLOŠČO

na napi držite 2 sekundi **pritisnjeno** tipko ČASOVNIK (🕒): rdeča signalna lučka se prižge. v naslednjih 10 sekundah pritisnete katero koli tipko na daljinskem upravljalniku.

PONASTAVITEV TOVARNIŠKO NASTAVLJENE ŠIFRE

postopek morate izvesti v primeru predaje nape.



Pred začetkom postopka napo izklopite iz napajanja.

- Držite istočasno pritisnjeni tipki GOR  in DOL  na daljinskem upravljalcu vsaj 5 sekund: ponastavitev potrdijo trije kratki utripi zaslona.
- Napo ponovno priključite na električno omrežje.
- Nadaljujte s povezovanjem daljinskega upravljalca z napo kot opisuje 2. točka.

VZDRŽEVANJE



Pred čiščenjem ali vzdrževanjem napravo izklopite iz električnega omrežja tako, da vtič izvlečete iz vtičnice ali uporabite glavno stikalo.

Ne uporabljajte detergentov, ki vsebujejo abrazivne, kisle ali jedke snovi, kakor tudi krpo z grobo površino.

Stalno vzdrževanje zagotavlja pravilno in dolgotrajno delovanje. Posebno pozornost je treba posvetiti kovinskim **filtram za maščobe**, saj redno čiščenje filtrov in njihovih nosilce zagotavlja, da se ne kopičijo vnetljive maščobe.

ČISTENIE VONKAJŠIEHO POVRCHU

Priporočljivo je, da zunanjo površino nape očistite **vsaj vsakih 15 dni**, da preprečite poškodbe zaradi oljnatih ali mastnih snovi. Za čiščenje nap iz poliranega nerjavnega jekla proizvajalec priporoča uporabo čistilnih robčkov „Magic Steel“, ki jih je mogoče tudi naročiti preko spleta na www.e-falmec.com.

Lahko pa tudi, **kot za vse ostale površine**, uporabljate vlažno krpo, navlaženo z nevtralnimi tekočimi detergentom ali denaturiranim alkoholom. Čiščenje zaključite s temeljitim izpiranjem in posušite z mehko krpo.



Ne uporabljajte preveč vode v bližini krmilne plošče in svetilnih naprav, da preprečite vstop vlage v elektronske komponente.

Steklene plošče čistite le s posebnimi detergenti, ki niso jedki ali abrazivni in mehko krpo.

Proizvajalec zavrača vsakršno odgovornost v primeru neupoštevanja teh navodil.

ČIŠČENJE NOTRANJIH POVRŠIN



Električnih komponent ali delov motorja v napi ne smete čistiti s tekočinami ali topili.

Čiščenje notranjih kovinskih delov je opisano v prejšnjem odstavku.

KOVINSKI FILTRI PROTI MAŠČOBAM

Priporočljivo je, da **pogosto** perete kovinske filtre (**vsaj enkrat na mesec**), tako da jih približno 1 uro namakate v vroči vodi s sredstvom za pranje posode, pri čemer pazite, da se ne zvijejo. Ne uporabljajte jedkih, kisljih ali alkalnih detergentov. Temeljito sperite in počakajte, da se popolnoma posušijo, preden jih znova namestite.

Dovoljeno je, da filtre pomivate v pomivalnem stroju, vendar to lahko povzroči, da material filtra potemni. Za zmanjšanje teh učinkov uporabite programe za pranje z nizko temperaturo (največ 55 °C). Odstranitev in namestitvev kovinskih filtrov za maščobe je opisana v navodilih za montažo.

ODLAGANJE OB KONCU ŽIVLJENJSKE DOBE



Simbol prečrtanega smetnjaka na napravi v vaši lasti nakazuje, da je **izdelek OEE0**, tj. "Odpadna električna in elektronska oprema", zato **je ne smemo zavreči v splošne odpadke** (tj. skupaj z "mešanimi komunalnimi odpadki"), temveč je treba z njo ravnati ločeno ter s posebnimi postopki za njeno ponovno uporabo ali za odlaganje in varno ravnanje s snovmi, nevarnimi za okolje, ter odstranitev surovin, ki jih je mogoče reciklirati. Odlaganje tega izdelka bo pripomoglo k shranjevanju dragocenih virov in izogibu morebitnim negativnim vplivom na zdravje ljudi in okolje, ki bi jih lahko povzročilo neustrezno odlaganje odpadkov.

Za podrobnejše informacije o najbližji zbirni točki za odlaganje se prosim obrnite na lokalne organe. Za nepravilno odlaganje teh odpadkov lahko državna zakonodaja predvideva kazni.

INFORMACIJE O ODLAGANJU V ITALIJI

V Italiji je zato OEE0 naprave treba izročiti:

- **zbirnim centrom** (pravijo jim tudi ekološki otoki ali ekološke platforme), ki jih opremljajo občine ali družbe za komunalno higieno (več krajev organizira tudi prevzem večjih OEE0 naprav na domu);
- **trgovini** v kateri se kupi nova naprava, ta pa jo je dolžna prevzeti brezplačno (prevzem „ena proti ena“);
- kateri **koli trgovini***, ki je jo je dolžna prevzeti brezplačno brez obveznosti nakupa (prevzem „ena proti nič“).

V tem primeru:

1) naprava OEE0 mora za vračanje biti „zelo majhna“ (višina, globina in širina krajše od 25 cm);

* 2) trgovina v katero se vrne OEE0 naprava mora imeti prodajno površino večjo od 400 m².

INFORMACIJE O ODLAGANJU V DRŽAVAH EVROPSKE UNIJE

Direktiva OEE0 EU se je v vsaki državi različno izvajala, zato v primeru, da želite odložiti to napravo, predlagamo, da se obrnete na lokalne organe ali prodajalca, da ugotovite, kateri je pravi način odlaganja.

INFORMACIJE O ODLAGANJU V DRŽAVAH IZVEN EVROPSKE UNIJE

Simbol prečrtanega smetnjaka je veljaven le v Evropski uniji: če želite odložiti to napravo v drugih državah, predlagamo, da se obrnete na lokalne organe ali prodajalca, da ugotovite, kakšen je pravi način odlaganja.



POZOR!

Proizvajalec si pridržuje pravico do spreminjanja stroja brez vsakršnega predhodnega obvestila. Za tiskanje, prevajanje in razmnoževanje teh navodil, tudi samo delno, je treba pridobiti dovoljenje proizvajalca. Tehnične informacije, grafični prikazi in specifikacije v teh navodilih so okvirne in jih ni dovoljeno razkrivati. Navodila so napisana v italijanskem jeziku, proizvajalec ne prevzema odgovornosti za morebitne napake v prepisu ali prevodu.

GÜVENLİK TALİMATLARI VE UYARILAR



Kurulum çalışması uzman ve kalifiye kurucular tarafından iş bu kılavuzda belirtilenler ve yürürlükteki kurallara uyularak yapılmalıdır.

Eğer güç kaynağı kablosu veya diğer bileşenler hasar görmüş ise, KULLANILMAMALIDIR: davlumbazı elektrik güç kaynağından ayırın ve Satıcı veya tamir için yetki verilmiş bir Teknik Servis ile temas kurun.

Cihazın elektrik, mekanik ve işlevsel yapısını modifiye etmeyin.

Tek başınıza tamir veya değişim yapmayı denemeyin: uzman ve kalifiye olmayan kişilerce yapılan müdahaleler Üretici garantisi kapsamına girmeyen kişi ve/veya eşyalara çok ağır olabilecek hasarlara neden olabilir.

KURULUM İÇİN UYARILAR

TEKNİK GÜVENLİK



Davlumbazı kurmadan önce her kısmının bütünlük ve işlevsellik kontrolünü yapın: eğer hatalar fark ediliyorsa kurulumu yapmadan Satıcınız ile temas kurun.

Bir estetik kusur ile karşılaşılması halinde davlumbaz KURULMAMALIDIR: orijinal ambalajına koyun ve Satıcınız ile temas kurun.

Kurulduktan sonra hiçbir estetik kusur şikayeti kabul edilmeyecektir.

Kurulum sırasında daima kişisel koruma araçları (ör.: koruyucu iş ayakkabıları) kullanın ve tedbirli ve doğru davranışlar takının.

Davlumbaz ile tedarik edilen sabitleme takımı (vidalar ve dübelller) yalnız kagir duvarlarda kullanılabilir: farklı materyalden duvarlar durumunda, duvar dayanıklılığını ve davlumbaz ağırlığını (s.2'de belirtilmiştir) göz önüne alarak diğer sabitleme sistemlerini değerlendirin.

Tedarik edilenlerden farklı veya uygunsuz sabitleme sistemleri ile kurulumun elektriksel ve mekanik salmasta riskleri taşıyabilir.

Davlumbazı dış ortamlarda kurmayın ve onu hava olaylarına maruz bırakmayın (yağmur, rüzgar, vs...).

ELEKTRİK GÜVENLİĞİ



Davlumbazın bağlanacağı elektrik tesisatı kurallara uygun olmalı ve kullanılan Ülkelerin güvenlik kurallarına göre toprak bağlantısına sahip olmalıdır; ayrıca radyo paraziti konusunda Avrupa standartlarına uygun olmalıdır.

Davlumbazı kurmadan önce şebeke geriliminin davlumbaz içinde duran plakada verilene karşılık geldiğini kontrol edin.

Elektrik bağlantısı için kullanılan prizi kurulan cihaz ile kolayca ulaşılabilir olmalıdır: aksi halde gerektiğinde davlumbazın bağlantısını kesmek için genel bir şalter koyulması gerekir.

Her türlü elektrik tesisatı modifiyesi yalnız kalifiye bir elektrikçi tarafından yapılacaktır.

Bacanın maksimum sabitleme vida uzunluğu (üretici tarafından tedarik edilmiştir) 13mm'dir. Bu talimatlara uymayan vidaların kullanılması elektriksel risklere neden olabilir.

Cihazın çalışma bozuklukları halinde, sorunu tek başınıza gidermeye çalışmayın, bir Satıcı veya tamir için yetkili Teknik Servis ile temas kurun.



Davlumbazın kurulumu sırasında cihazı fişten çekin ve ana şalter ile kapatın.

DUMAN BOŞALMA GÜVENLİĞİ



Cihazı yanmadan çıkan dumanların tahliye edildiği borulara bağlamayın (ör. kombi, şömine, vs...)

Davlumbazı kurmadan önce havanın lokal dışına tahliyesi üzerine yürürlükteki tüm kurallara uyduğundan emin olun.

KULLANICI İÇİN UYARILAR



Bu uyarılar sizin ve diğerlerinin güvenliği için yapılmıştır, bu nedenle bu kitapçığın tüm kısımlarını cihazı kullanmadan veya bunun üzerinde temizlik işlemleri yapmadan önce dikkatle okumanızı sizden rica ederiz.

Üretici bu kitapçıkta belirtilen güvenlik uyarılarına uyulmaması nedeniyle doğrudan veya dolaylı olarak doğan kişi, eşya, evcil hayvan hasarlarına karşı hiçbir sorumluluk kabul etmez.

Bu talimatlar kitapçığının gelecekte her türlü danışma için cihaz ile birlikte saklanması çok önemlidir.

Eğer cihaz başka bir kişiye satılmış veya transfer edilmiş ise, yeni kullanıcının davlumbaz işleyişi ve ilgili uyarılarından haberdar olması için kitapçığın da verildiğinden emin olun.

Paslanmaz inox davlumbazların kurulumdan sonra, davlumbaz yüzeyinde geri dönülemez bozulmalara neden olabilecek koruyucunun tutkal kalıntıları ve olası yağ lekelerinin temizlenmesi için temizlik yapılması gerekir. Bu işlem için üretici, satın almak için de mevcut, donanımdaki mendillerin kullanılmasını tembih eder.

Orijinal yedek parçalar kullanın.

KULLANIM AMACI

Cihaz, profesyonel değil evsel ortamda yalnız gıda pişmesinden oluşan dumanların aspirasyonu için kullanılabilir: bundan farklı her türlü kullanım uygunsuz kabul edilir, kişi, eşya ve evcil hayvanlara zarar verebilir ve üreticiyi her türlü sorumluluktan muaf tutar.

Cihaz, 8 yaşın altında çocuklar ve düşük fiziksel, duyuşsal ve zihinsel kapasiteli veya tecrübesiz ya da gerekli bilgiye sahip olmayan kişiler tarafından göz altında tutulmadıkça ya da bu kişiler cihazın güvenli kullanımına ilişkin talimatlar almadan ve buna bağlı tehlikeleri kavramadan kullanılamaz. Çocuklar cihaz ile oynamamalıdır. Kullanıcının vazifesi olan temizlik ve bakım çocuklar tarafından gözetimsiz yapılmamalıdır.

KULLANIM VE TEMİZLİK İÇİN UYARILAR

Herhangi bir temizlik veya bakım işlemine geçmeden önce fiş çekerek veya ana şalteri kullanarak cihazı kapatın.

Davlumbazı ıslak eller veya çıplak ayaklı halde kullanmayın.

Cihaz kullanılmadığında tüm elektrik kısımlarının (ışıklar, aspiratör) kapalı olduklarını kontrol edin.

Davlumbaz üzerine yerleştirilen veya asılan (öngörülmediğinde) objelerin olası maksimum ağırlıkları 1,5 kg'ı geçmemelidir.

Fritözleri kullanım sırasında kontrol edin: aşırı ısınan yağ alev alabilir.

Davlumbaz altında serbest alev yakmayın.

Davlumbaz altında alev ile yiyecek hazırlamayın.

Davlumbazı yağ geçirmez metal filtreler olmaksızın kullanmayın; bu durumda yağ ve kir cihaz içinde birikerek işleyişini olumsuz etkiler.

Davlumbazın erişilebilir kısımları, eğer pişirme cihazları ile birlikte kullanılıyorsa sıcak olabilir.

Davlumbaz kısımları halen sıcak iken temizlik işlemi yapmayın.

Eğer temizlik iş bu kitapçıkta belirtilen yöntemler ve ürünler ile yapılmamışsa bir yangın riski mümkündür.

Uzun süreli kullanılmaması halinde cihazı ana şalterden kapatın.

Gaz veya diğer yakıtlar ile beslenen diğer servislerin (kombiler, sobalar, şömineler, vs.) aynı anda kullanılması halinde, lokalde dumanların yürürlükteki kanunlara göre aspire edildiği uygun bir havalandırma sağlayın.

KURULUM

yalnız kalifiye personele ayrılmış kısım



Davlumbazın kurulumunu yapmadan önce dikkatle böl. "GÜVENLİK TALİMATLARI VE UYARILAR" okuyun.

TEKNİK ÖZELLİKLER

Cihazın teknik verileri davlumbaz içine yerleştirilmiş etiket üzerine bulunur.

YERLEŞTİRME

Pişirme için tertibatın en yüksek kısmı ve mutfak davlumbazının en alçak kısmı arasındaki minimum mesafe montaj talimatlarında belirtilir.

Genelde mutfak davlumbazı gazlı bir pişirme yüzeyi üzerine konduğunda bu mesafe en azından 65 cm (25,6") olmalıdır. Buna rağmen TC61 (alt bent 7.12 1 mülakat 15 gündem maddesi 10.11) tarafından 11-07-2002 tarihli EN60335-2-31 standardının bir yorumuna göre, pişirme yüzeyi ve davlumbazın alt kısmı arasında minimum mesafe, montaj talimatlarında verilen yüksekliğe indirebilir.

Eğer gazlı pişirme yüzeyi talimatları daha fazla bir mesafe belirtirse, bunu göz önüne almak gerekir.

Davlumbazı dış ortamlarda kurmayın ve onu hava olaylarına maruz bırakmayın (yağmur, rüzgar, vs...).

ELEKTRİK BAĞLANTISI

(yalnız kalifiye personele ayrılmış kısım)



Davlumbaz üzerinde herhangi bir işlem yapmadan önce cihazı elektrik şebekesinden ayırın.

Davlumbazın içinde elektrik telleri bağlantılarının ayrıldığı veya bunların kesik olmadığından emin olun: aksi halde en yakın Teknik Servis ile temas kurun. Elektrik bağlantısı için kalifiye personele başvurun. Bağlantı yürürlükteki kanuni hükümlere göre yapılmalıdır.

Davlumbazı elektrik şebekesine bağlamadan önce kontrol edin:

- şebeke geriliminin davlumbaz içinde duran plaka verilerinde belirtilene uyduğunu;
- elektrik tesisatının yükü kaldıracak halde ve uygun olduğunu (davlumbaz içine yerleştirilen teknik özelliklere bakınız);
- güç kaynağı fişi ve kablosu 70°C aşan ısı dereceleri ile temas etmemelidir;
- güç kaynağının yürürlükteki kanunlara göre etkin ve doğru bir toprak bağlantısına sahip olduğunu;
- bağlantı için kullanılan prizın davlumbaz kurulduktan sonra kolayca ulaşılabildiğini.

Aşağıdaki durumlarda:

- fiş olmayan kablo ile donatılmış cihazlar: kullanılacak fiş "normalleştirilmiş" türde olmalıdır. Teller aşağıdaki gibi bağlanmalıdır: sarı-yeşil topraklama, mavi nötr ve kahverengi tel faz için. Fiş uygun bir güvenlik fişine takılmış olmalıdır.
- aşırı gerilim III kategorisi koşullarında tam bağlantı kesmeyi sağlayan kontak açılma mesafesi ile, güç kaynağı kablosu ve fiş veya şebekeden ayrılmasını temin eden diğer bir cihaza sahip olmayan sabit düzenek. Bu bağlantı kesme cihazları, kurulum kurallarına uygun güç kaynağı şebekesinde bulunmalıdır.

Sarı/yeşil toprak kablosu şalter tarafından kesilmemelidir.

Üretici uyulmayan güvenlik kuralları durumunda her türlü sorumluluktan muaf tutulur.

DUMAN TAHLİYESİ

DIŞARI BOŞALTMALI DAVLUMBAZ (EMİCİ)



Bu versiyonda, dumanlar ve buhar tahliye borusu aracılığı ile dışarıya yönlendirilir. Bu nedenle davlumbaz çıkış rakoru bir dış çıkışa bir boru ile bağlanmalıdır.

Çıkış borusunun gerekli özellikleri:

- davlumbaz rakorundan az olmayan bir çap.
- yatay bölümlerde yoğunlaşmanın motora geri dönmesini önlemek için aşağı doğru hafif bir eğim (düşüş).
- zaruri minimum kavis sayısı.
- titreşimleri önlemek ve davlumbazın emiş kapasitesini azaltmak için zaruri minimum uzunluk.

Boru hattı eğer soğuk alanlardan geçiyorsa izole edilmesi gerekir. Dışarıdan hava dönüşünü önlemek için 800m3/h veya daha üstü motorlar mevcudiyetinde bir çek valfi bulunur.

Almanya için değişim:

elektrik enerjisinden farklı enerjiler ile beslenen mutfak davlumbazı ve cihazlar eş zamanlı olarak çalışırlar, lokaldeki negatif basınç 4 Pa üzerine çıkmamalıdır (4 x 10-5 bar).

DAHİLİ SİRKÜLASYON DAVLUMBAZI (FİLTRELEYİCİ)



Bu versiyonda hava, opsiyonel bir tepe filtreleme biriminden temizlenmek ve çevreye geri kazandırılmak üzere geçer.



Bu versiyonda çek valfi monte edilmemelidir: motorun hava çıkış rakorunda mevcutsa çıkarın.

MONTAJ TALİMATLARI

yalnız kalifiye personele ayrılmış kısım



Davlumbaz çeşitli konfigürasyonlarda kurulma olanağına sahiptir. Genel montaj aşamaları tüm kurulumlar için geçerlidir; fakat belirtilen yerlerde istenen kurulumla karşılık gelen aşamaları izleyin.

İŞLEYİŞ

DAVLUMBAZ NE ZAMAN AÇILMALIDIR?

Davlumbazı, duman ve buharı aspirasyon yüzeylerine yönlendirmek üzere pişirmeye başlamadan en az bir dakika önce çalıştırmak gerekir. Pişme sonrası davlumbazı tüm buhar ve kokuların tamamen aspire edilene kadar çalışır bırakın: Timer fonksiyonu ile davlumbazın otomatik kapanışını, işleştikten 15 dakika sonrasında ayarlamak mümkündür.

HANGİ HIZ SEÇİLMELİDİR?

Hız I: havayı düşük elektrik enerji sarfiyatı ile temiz tutar.

Hız II: normal çalışma koşulları.

Hız III: keskin kokular ve buhar mevcudiyeti.

Hız IV: kokuların ve buharların hızlı bertarafı.

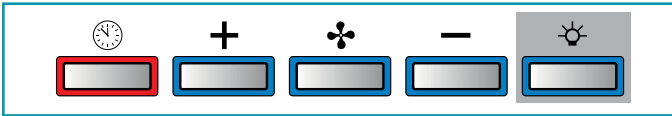
FİLTRELERİ NE ZAMAN YIKAMALI YA DA DEĞİŞTİRMELİ?

Metalik filtreler her 30 saat kullanımdan sonra yıkanmalıdır.

Daha fazla detay için bakınız böl. "BAKIM".

ELEKTRİK KLAVYE

(NO FUNCTION)



	Motor ON/OFF Başlatmada hız önceki kapatmada belleğe alınan hızdır.
+	1'den 4'e hız artışı Hız 4 yalnız birkaç dakika aktiftir ardından hız 3 etkinleşir.
-	4'den 1'e hız indirme
	Işık açma/kapatma (NO FUNCTION)

Hızlar tuşlar üzerinde mevcut led ışıklar ile bildirilir:

	Hız 1
	Hız 2
	Hız 3
	Hız 4

(led "+" yanıp söner)

	TIMER (Yanıp söner kırmızı led) 15 dk. sonra otomatik kapanma. Fonksiyon devre dışı olur (Kırmızı led kapalı) eğer: - Bir kez daha TIMER (🕒) tuşuna basılırsa. - ON/OFF (🌀) tuşuna basılırsa.
--	--

UZAKTAN KUMANDA KULLANIMI



UYARILAR:

Davlumbazı, uzaktan kumanda ve davlumbaz elektroniğine etki edebilecek elektromanyetik dalga kaynaklarından (ör. mikrodalga fırınlar) uzak tutun. Maksimum işleyiş mesafesi 5 metredir fakat bu mesafe elektromanyetik etkileşim mevcudiyetinde azaltılabilir. 433,92MHz'de çalışan uzaktan kumanda.

Uzaktan kumanda iki kısımdan oluşur:

- davlumbaza birleştirilmiş alıcı;
- burada şekilde gösterilen verici.

VERİCİ KUMANDALARIN TANIMI	
	YUKARI Motorun çalıştırılması ve hızın 1'den 4'e yükseltmesi. Dördüncü hız yalnız birkaç dakika etkindir.
	AŞAĞI Hız azaltma ve motor kapanışı.
	Işık ON-OFF (NO FUNCTION)
	TIMER ON: 15 dk sonra motorun otomatik kapanışı. Fonksiyon eğer motor kapanırsa (tuş 🕒) otomatik olarak devre dışı kalır
	Kumanda transmisyonu etkin

UZAKTAN KUMANDA KODUNU DEĞİŞTİRME

Tek bir uzaktan kumanda mevcudiyetinde doğrudan 2. maddeye geçin.

Aynı odada birden fazla uzaktan kumanda olması halinde aşağıdaki prosedür ile yeni bir kod oluşturmak mümkündür.



Prosedürü gerçekleştirmeden önce davlumbaz elektrikliğini kesin.

1) - YENİ BİR KOD OLUŞTURMA

Prosedür uzaktan kumanda ile yapılır.

- Ekran yanıp sönmeye başlayınca kadar IŞIK (🌟) ve TIMER (🕒) tuşlarına aynı anda basın.
- Uzaktan kumandanın DOWN (⬇️) tuşuna basın: yeni kodun belleğe alınması ekranda 3 kısa yanıp sönmeye ile onaylanır. Yeni kod önceki fabrika kodunu iptal eder ve yerine geçer.



Davlumbazı elektrik şebekesine, ışıkların ve motorun kapalı olduklarını kontrol ederek yeniden bağlayın.

2A) - ELEKTRİK KLAVYELİ DAVLUMBAZA UZAKTAN KUMANDA EŞLEŞTİRİLMESİ



davlumbaz klavyesi TIMER (🕒) tuşuna 2 saniye boyunca basın: kırmızı led yanar. uzaktan kumandanın herhangi bir tuşuna 10 saniye içinde basın.

FABRİKA KODUNA GERİ DÖNME

davlumbazın devredilmesi halinde yapılacak bir prosedürdür.



Prosedürü gerçekleştirmeden önce davlumbaz elektrikliğini kesin.

- Uzaktan kumandanın UP  ve DOWN  tuşlarına 5 saniye aynı andan basın: eski hale geri dönülmesi halinde ekranda üç kısa yanıp sönme ile onay verilir.
- Davlumbazı elektrik şebekesine yeniden bağlayın.
- Davlumbaz ve uzaktan kumanda ile eşleştirmeyi 2. maddede açıklandığı gibi yapın.

BAKIM



Herhangi bir temizlik veya bakım işlemine geçmeden önce fişi çekerek veya ana şalteri kullanarak cihazı kapatın. Aşındırıcı, asitli veya çürütücü maddeler içeren deterjanlar ve sert yüzeyli bezler kullanılmamalıdır.

Sürekli bakım zaman içinde iyi işleme ve randımanı garantiler. Yağ önleyici **metal filtrelere** ayrı bir önem verilmelidir: filtrelerin ve bunların desteklerinin sık temizliği yanabilecek yağların birikmemesini garantiler.

DIŞ YÜZEYLERİN TEMİZLİĞİ

Davlumbazın dış yüzeylerini, yağlı maddelerin bunları bozmasını önlemek için **her 15 günde** bir temizlemek tavsiye edilir. Fırçalanmış inox çelikten yapılan davlumbazın temizliği için Üretici www.e-falmec.com sitesinden on-line sipariş edilebilen "Magic Steel" mendillerin kullanılmasını önerir.

Alternatif olarak ve tüm **diğer cins yüzeyler için temizlik** hafifçe sıvı nötr deterjan veya denatüre alkol emdirilmiş nemli bir bez ile yapılır. Temizliği özenli bir durulama ve yumuşak bezler ile kurulama ile bitirin.



Klavye ve aydınlatma cihazlarının yakınında nemin elektronik kısımlara ulaşmasını engellemek için çok fazla su kullanmayın.

Cam panellerin temizliği yalnız çürütücü ve aşındırıcı olmayan spesifik deterjanlar ile yumuşak bir bez kullanılarak yapılır.

Üretici bu güvenlik kurallarına uyulmaması durumunda her türlü sorumluluktan muaf tutulur.

İÇ YÜZEYLERİN TEMİZLİĞİ



Elektrikli kısımların ve davlumbazın içinde motora ait kısımların sıvılar veya solventler ile temizlenmesi yasaktır. İç metal yüzeyler için önceki paragrafa bakınız.

YAĞ ÖNLEYİCİ METAL FİLTRELER

Metal filtreleri katlamamaya özen göstererek bulaşık deterjanlı kaynak suyu içinde yaklaşık 1 saat bırakarak **sıkça (en azından her ay)** yıkamak tavsiye edilir. Çürütücü, asitli veya alkali deterjanlar kullanmayın. Özenle durulayın ve yerine monte etmeden önce iyice kurduklarından emin olun.

Bulaşık makinesinde yıkamaya izin verilir fakat filtrelerin materyallerinde kararmaya sebep olabilir: bu sıkıntıyı azaltmak için düşük sıcaklıklarda (55°C max.) yıkamalar seçin. Yağ önleyici metal filtrelerin çıkarılması ve takılması için montaj talimatlarına bakın.

KULLANMA ÖMRÜ SONUNDA İMHA



Cihaz üzerindeki üzerinde çarpı bulunan sepet sembolü bunun bir **RAEE ürün** olduğunu belirtir, yani bir **"Elektrikli ve Elektronik Cihaz Kaynaklı Atık"** niteliğindedir ve bu nedenle ayrıştırılmamış çöpe atılamaz (yani "karışık şehir çöpleri" ile birlikte), yeniden kullanımı için özel işlemlere tabi tutulacağı ya da doğa için zararlı olası maddeleri güvenli biçimde sökmek ve bertaraf etmek için ve yeniden dönüştürülecek ana maddeleri çıkarmak için ayrı olarak muamele görmelidir. İmha

bu ürünün doğru şekilde imha edilmesi, değerli kaynakların kurtarılmasına ve atıkların uygunsuz imha edilmesinden kaynaklanabilecek insan ve doğa sağlığı için potansiyel negatif etkileri önlemeye katkıda bulunacaktır.

En yakın imha noktası hakkında detaylı bilgi edinmek üzere yerel otoriteler ile temasa geçmenizi rica ederiz. Bu atıkların uygunsuz imhası için ulusal mevzuata göre cezalar uygulanabilir.

İTALYA SINIRLARI İÇİNDE İMHA ÜZERİNE BİLGİLER

İtalya'da RAEE cihazlarının teslim edilmesi gereken yerler:

- **Belediyeler veya şehir hijyen kurumları tarafından işletilen** (birçok mevki-de büyük RAEE cihazlarını adresten alma servisi uygulanır) Toplama Merkezleri, (ekolojik adalar veya platformlar olarak da adlandırılırlar);

- ücretsiz olarak bunu geri almak ile yükümlü tutulan, yeni cihazı satın aldığınız için **mağaza** ("bire karşı bir" geri alma);

- satın alma mecburiyeti olmaksızın ve ücretsiz olarak geri almakla yükümlü herhangi bir **mağaza*** ("bir karşı sıfır" geri alma).

Bu durumda:

1) RAEE cihazı teslim edilebilmesi için "çok küçük boyutlara" sahip olmalıdır (yükseklik, derinlik ve genişlik 25 cm altında);

* 2) RAEE cihazının teslim edildiği mağaza 400 mq üzerinde bir satış yüzeyine sahip olmalıdır.

AVRUPA BİRLİĞİ ÜLKELERİNDE İMHA ÜZERİNE BİLGİLER

RAEE Cihazları üzerine Avrupa Birliği Direktifi her ulus için farklı biçimde uygulanır, bu nedenle bu cihazın imha edilmesi isteniyorsa, yerel otoriteler veya satıcınız ile temasa geçerek doğru imha yöntemini öğrenmenizi öneririz.

AVRUPA BİRLİĞİ ÜYESİ OLMAYAN ÜLKELERDE İMHA ÜZERİNE BİLGİLER

Üzerinde çarpı işareti bulunan sepet sembolü yalnız Avrupa Birliğinde geçerlidir: eğer bu cihazın diğer Ülkelerde imha edilmesi isteniyorsa, yerel otoriteler ve satıcınız ile temasa geçerek doğru imha yöntemini öğrenmenizi öneririz.



DİKKAT!

Üretici her an ve uyarı yapmaksızın cihazda değişiklikler yapma hakkını saklı tutar. Bu kılavuzun kısmen de olsa basımı, çevirisi ve çoğaltması Üreticinin yetkisine bağlıdır. Bu kılavuzda bulunan teknik bilgiler, grafik ve spesifik sunumlar açıklayıcıdır ve gizlidir.

Kılavuzun yazım dili İtalyanca'dır, üretici olası yazım veya çeviri hatalarından sorumlu tutulamaz.

falmec
Life inspired.

falmec
Life inspired.

falmec
Life inspired.

falmec

Life inspired.

FALMEC S.p.A.

31029 VITTORIO VENETO (Treviso) - ITALY - Zona Industriale - Via dell'Artigianato, 42
www.falmec.com

**Kód / Kood / Kod / Kodus / Kods / Cod / Kód / Šifra / Kod
Výrobní číslo / Registreerimisnumber / Serijski broj / Serijos
numeris / Reģistrācijas numurs / Nr. de serie / Výrobné číslo
Matična številka / Seri Numarası**

┌

┐

└

┘