

concept

Odsavač par komínový

Odsávač pár komínový

Okap kuchenny kominowy

Brīvstāvošais tvaika nosūcējs

Chimney fume hood



OPK4960ds

CZ

SK

PL

LV

EN

PODĚKOVÁNÍ

Děkujeme Vám, že jste si zakoupili výrobek značky Concept, a přejeme Vám, abyste byli s naším výrobkem spokojeni po celou dobu jeho používání.

Před prvním použitím prostudujte pozorně celý návod k obsluze a potom si jej uschovejte. Zajistěte, aby i ostatní osoby, které budou s výrobkem manipulovat, byly seznámeny s tímto návodem.

OBSAH

Technické parametry
 Důležitá upozornění
 Popis výrobku
 Popis ovládacího panelu
 Návod k obsluze
 Čištění a údržba
 Instalace spotřebiče
 Demontáž
 Řešení potíží
 Servis
 Ochrana životního prostředí

TECHNICKÉ PARAMETRY	
Napětí	220–240 V ~ 50 Hz
Celkový příkon	75 W
Příkon motoru	70 W
Provedení	Komínový
Montáž	Na stěnu
Výška	560-980 mm
Šířka	600 mm
Hloubka	500 mm
Průměr výstupního pružného potrubí	150 mm
Počet stupňů výkonu odsávaného vzduchu	4
Kapacita odsávaného vzduchu	486,8 m ³ /h
Počet tukových filtrů	2
Potřebný počet uhlíkových filtrů pro recirkulaci	2
Režim	Odvětrávání/recirkulace
Osvětlení	5 W
Hmotnost	12 kg
Hlučnost odvětrávání/recirkulace	≤57 dB

Výrobce si vyhrazuje právo na případné technické změny, tiskové chyby a odlišnosti ve vyobrazení bez předchozího upozornění.

DŮLEŽITÁ UPOZORNĚNÍ

Při dodání odsavače par

- Ihned po dodání zkontrolujte obal a spotřebič, zda nedošlo během přepravy k poškození.
- POZOR! Některé rohy a hrany spotřebiče, které budou po instalaci skryté, mohou být ostré! Dbejte opatrnosti, abyste zabránili poranění!
- Pokud je spotřebič poškozen, nezprovazňujte ho. Co nejdříve se obraťte na dodavatele.
- Před prvním použitím odstraňte ze spotřebiče všechny obaly a marketingové materiály.
- Obalový materiál uchovejte mimo dosah dětí, nebo řádně zlikvidujte.

Při instalaci

- Nepoužívejte spotřebič jinak, než je popsáno v tomto návodu.
- Spotřebič užívejte jen v domácnosti a pouze k odsávání par vzniklých při vaření pokrmů nebo k recirkulaci a pohlcování pachů vznikajících při vaření pokrmů.
- Tento spotřebič může být používán v domácnostech a podobných prostorech, jako jsou:
 - Kuchyňské kouty v obchodech, kancelářích a ostatních pracovištích.
 - Spotřebiče používané v zemědělství.
 - Spotřebiče používané hosty v hotelích, motelech a jiných oblastech.
 - Spotřebiče používané v podnicích zajišťujících nocleh se snídaní.
- Nesahejte na spotřebič vlhkýma nebo mokřýma rukama.
- Nedovolte dětem a nesevěprávným osobám se spotřebičem manipulovat, používejte ho mimo jejich dosah.
- Děti si nesmí hrát se spotřebičem.
- Dbejte zvýšené opatrnosti, pokud je spotřebič používán v blízkosti dětí.
- Nedovolte, aby byl spotřebič používán jako hračka.
- Tento spotřebič může být používán dětmi ve věku od 8 let výše a osobami se sníženými fyzickými, smyslovými nebo duševními schopnostmi, nebo bez patřičných zkušeností a znalostí, pokud jsou pod dohledem nebo byly seznámeny s pokyny k použití spotřebiče bezpečným způsobem a rozumí jeho rizikům.
- V případě poruchy vypněte spotřebič a vytáhněte zástrčku ze zásuvky elektrického napětí.
- Při vypořádání spotřebiče ze zásuvky elektrického napětí nikdy netahejte za přívodní kabel, ale uchopte zástrčku a tahem ji vypojte.
- Neponořujte přívodní kabel nebo zástrčku do vody ani do jiné kapaliny.

- Pravidelně kontrolujte spotřebič i přívodní kabel z důvodu poškození.
- Nezapínejte poškozený spotřebič.
- Není-li spotřebič v provozu, dbejte na to, aby byly všechny jeho ovládací prvky ve vypnuté poloze.
- Pod spotřebičem nemanipulujte s otevřeným ohněm (např. flambování)! Pokud sundáte varnou nádobu z plynového hořáku, snižte jeho plamen na minimum nebo ho vypněte!
- **POZOR!** Nebezpečí požáru! Dbejte, aby průměr hořáku na plynovém sporáku nebo plynové varné desce odpovídal použitému varnému nádobí. Při použití nádob s menším průměrem, než který je doporučen, by mohl plamen začít hořet i po stranách nádoby a hrozilo by nebezpečí roztavení plastových držadel.
- Při fritování nebo smažení pokrmů, mějte tyto pokrmy stále pod dohledem. Při přehřátí oleje hrozí nebezpečí požáru!
- Dbejte, aby se plameny nedostaly do těsné blízkosti spotřebiče.
- Dodržujte intervaly pro výměnu a čištění filtrů (minimálně každé 2-3 měsíce). Při nedodržení těchto požadavků vzniká vlivem usazování tuku ve filtrech nebezpečí požáru!
- Při odvádění odsávaného vzduchu je nutné dodržovat všechny odpovídající platné normy a úřední předpisy.
- Při odvádění odsátého vzduchu by měl být průměr odvětrávacího potrubí přibližně stejný, nebo větší než průměr výstupního pružného potrubí odsavače.
- Odsávaný vzduch nesmí být zaveden do komína, který je určen pro odvod spalín a zplodin nebo do šachty, která slouží k odvětrávání místností, v nichž jsou instalována topeniště.
- Při současném provozu spotřebiče a topenišť nesmí být v místnosti podtlak větší než 4 Pa (0,04 mbar).
- Nepoužívejte jiné příslušenství, než které je doporučeno výrobcem.
- Nepoužívejte příslušenství, které má poškozenou povrchovou úpravu, je opotřebované, případně má jiné defekty.
- Pro čištění nepoužívejte korozivní čisticí prostředek. Pravidelnou údržbou a čištěním prodlužujete životnost spotřebiče.
- Čištění a údržbu prováděnou uživatelem nesmějí provádět děti, pokud nejsou starší 8 let a pod dozorem.

Případné závady

- Spotřebič může opravovat a zásahy v něm provádět pouze kvalifikovaný odborník.
- Při opravách a zásazích musí být spotřebič odpojen od elektrické sítě. Vypněte jistič nebo vytáhněte zástrčku ze zásuvky elektrického napětí.
- Při vypořádání spotřebiče ze zásuvky elektrického napětí nikdy netahejte za přívodní kabel, ale uchopte zástrčku a tahem ji vypojte.
- Pokud dojde k poškození přívodního kabelu, obraťte se na autorizovaný servis.

Nedodržíte-li pokyny výrobce, nemůže být případná oprava uznána jako záruční.

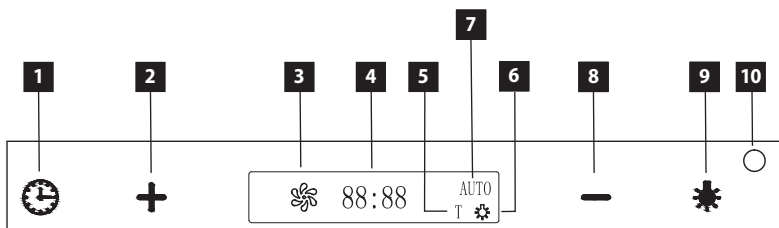
POPIS VÝROBKU

- 1 Horní komínový kryt
- 2 Dolní komínový kryt
- 3 Tělo spotřebiče



POPIS OVLÁDACÍHO PANELU

- 1 Tlačítko pro nastavení času a automatického odvětrávání
- 2 Tlačítko PLUS
- 3 Ikona na displeji – odsávání
- 4 Displej – zobrazení času
- 5 Ikona na displeji – TURBO odsávání
- 6 Ikona na displeji – noční světelný režim
- 7 Ikona na displeji – funkce automatického odsávání
- 8 Tlačítko MÍNUS
- 9 Tlačítko zapnutí/vypnutí osvětlení
- 10 Světelný senzor



NÁVOD K OBSLUZE

Před prvním použitím

Než uvedete nový spotřebič do provozu, měli byste jej z hygienických důvodů otřít i uvnitř vlhkým hadříkem.

Režim odvětrávání

Odsávaný vzduch je odvětráván pomocí výstupního pružného potrubí do odvětrávací šachty pryč z místnosti. Pokud je ve spotřebiči instalovaný uhlíkový filtr, **vyjměte jej** (viz kapitola Čištění a údržba).

1. Stisknutím tlačítka plus (2) zapnete spotřebič na požadovaný výkonový stupeň - 1, 2, 3, 4. Jakmile dosáhnete 4. stupně odvětrávání, tlačítko bliká a po pěti minutách se výkon odvětrávání sníží na stupeň 3.
2. Stisknutím tlačítka (9) zapínáte a vypínáte osvětlení spotřebiče.
3. Pro vypnutí spotřebiče stiskněte tlačítko (8) opakovaně v závislosti na stupni odvětrávání, který je nastaven - 4, 3, 2, 1 a 0.

Funkce automatického odvětrávání

1. Podržte tlačítko pro nastavení času a automatického odvětrávání (1) po dobu 2 sekund a dojde ke spuštění funkce automatického odvětrávání. Na displeji se rozsvítí ikona automatického odsávání (7).
2. Na displeji se začne odpočítávat čas – 5 min. Po dobu těchto pěti minut digestoř odsává na nízký výkon.
3. Následuje pauza 55 minut, kdy neprobíhá odvětrávání.
4. Následně se digestoř opět spustí a pět minut odsává na nízký výkon a stále dokola.
5. Funkci automatického odsávání je možné ukončit stisknutím libovolného tlačítka (kromě tlačítka zapnutí/vypnutí osvětlení (9)).

Nastavení času

1. Jedním stiskem tlačítka pro nastavení času (1) aktivujete funkci nastavení denního času na displeji odsavače.
2. Displej bliká po dobu pěti sekund.
3. Během této doby nastavte čas pomocí tlačítka plus (2) a mínus (8).

Časovač – odložené vypnutí

1. Pokud je spotřebič uveden do provozu (viz. kapitola Režim odvětrávání), můžeme na displeji nastavit čas, během kterého bude spotřebič odsávat, jedná se o nastavení tzv. odloženého vypnutí.
2. Stiskněte tlačítko pro nastavení času (1) pro aktivaci funkce odloženého vypnutí.
3. Displej bliká po dobu pěti sekund a zobrazuje výchozí čas – 3 minuty.
4. Během této doby nastavte pomocí tlačítka plus (2) a mínus (8) požadovaný čas odsávání, maximálně 60 minut.

Pozn.: Pokud neupravíte čas, odpočet bude zahájen automaticky.

Osvětlení

1. Pro zapnutí a vypnutí světla na odsavači stiskněte tlačítko osvětlení (9).
2. Stiskem tohoto tlačítka (9) po dobu 1,5 sekund můžete vybírat mezi třemi odstíny osvětlení odsavače. Jakmile tlačítko uvolníte, automaticky se nastaví poslední zvolený tón osvětlení.

Noční režim osvětlení

1. Na odsavači je možné aktivovat noční režim osvětlení. Pokud světelný senzor (10) zaznamená v místnosti nedostatek světla, automaticky tlumeně rozsvítí světlo na odsavači. Jakmile se do kuchyně dostane dostatek denního světla, dojde k automatickému vypnutí nočního režimu.
2. Noční režim aktivujete stiskem tlačítka nastavení času a automatického odvětrávání (1) a tlačítko pro zapnutí/vypnutí osvětlení (9) zároveň po dobu 2 sekund.
3. Pro vypnutí nočního světelného režimu stiskněte tlačítko nastavení času a automatického odvětrávání (1) a tlačítko pro zapnutí/vypnutí osvětlení (9) zároveň po dobu 2 sekund.

Režim recirkulace

Pokud nemáte možnost odvádět odsávaný vzduch pryč z místnosti, je možné použít režim recirkulace. V tomto případě je odsávaný vzduch filtrován **přes kovové tukové filtry a přes uhlíkový filtr**. Aktivní uhlík v tomto filtru pohlcuje pachy. Vzduch, který je zbaven pachů proudí zpět do místnosti otvory, které se nachází v horním komínovém krytu. Při použití režimu recirkulace **je nutné dokoupit a namontovat** odpovídající uhlíkový filtr (viz kapitola Čištění a údržba).

Poznámka:

Při použití režimu recirkulace (namontování uhlíkového filtru) může dojít k poklesu výkonu odsávaného vzduchu.

ČIŠTĚNÍ A ÚDRŽBA

1. Před údržbou a čištěním vypojte přírodní kabel ze zásuvky elektrického napětí nebo vypněte jistič elektrické zásuvky spotřebiče.
2. Vnější povrch spotřebiče čistěte vlhkým hadříkem, jemným kartáčkem nebo jemnou houbou, následně vytřete do sucha.
3. Nepoužívejte hrubé abrazivní čisticí prostředky nebo ostré kovové škrabky na čištění spotřebiče, může dojít k poškození povrchu.
4. K čištění spotřebiče nepoužívejte parní čistič!
5. Nenechávejte nikdy agresivní nebo kyselé látky (citronová šťáva, ocet) na lakovaných nebo nerezových částech spotřebiče.

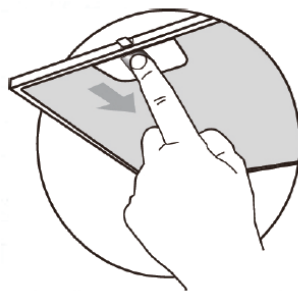
Čištění a výměna filtrů

Kovové tukové filtry

Při běžném používání spotřebiče by kovové tukové filtry měly být zkontrolovány, příp. čišťeny každý měsíc. V případě častějšího smažení nebo fritování tento interval zkratěte.

Nepoužívejte spotřebič bez řádně nasazených kovových tukových filtrů!

1. Vyjměte kovové filtry dle Obr. 1.
2. Kovové filtry doporučujeme nechat odmočit v teplé vodě s přísadkou saponátu a poté vyčistit jemným kartáčkem, opláchnout čistou vodou a nechat uschnout. Filtry je možné mýt i v myčce na nádobí s programem **nižším než 60 °C**. V tomto případě je nutné vyvarovat se použití agresivních mycích prostředků, díky kterým mohou hliníkové filtry pod vlivem chemické reakce černat.
3. Oschnuté filtry nasadte zpět.



Obr. 1

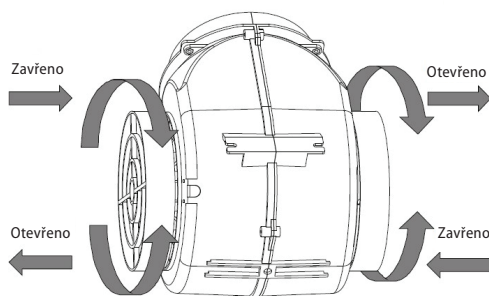
Uhlíkový filtr (nutno dokoupit)

Tento filtr se používá pouze pro režim recirkulace.

Filtr obsahuje aktivní uhlík, který pohlcuje odsávané pachy. Po určité době se aktivní uhlík nasýtí a zkrátí absorpční funkci. Tento filtr nelze umývat nebo jinak čistit.

Při běžném používání spotřebiče, by měl být uhlíkový filtr vyměněn každé 2-3 měsíce. V případě častějšího smažení nebo fritování tento interval zkrátte.

1. Vyměňte kovové filtry dle Obr. 1.
2. Uhlíkové filtry jsou umístěny na obou stranách motoru. Otáčejte filtry do doby, dokud nedojde k jejich zajištění (viz Obr. 2).
3. Při výměně uhlíkového filtru postupujte opačným způsobem.



Obr. 2

INSTALACE SPOTŘEBIČE

POZOR!

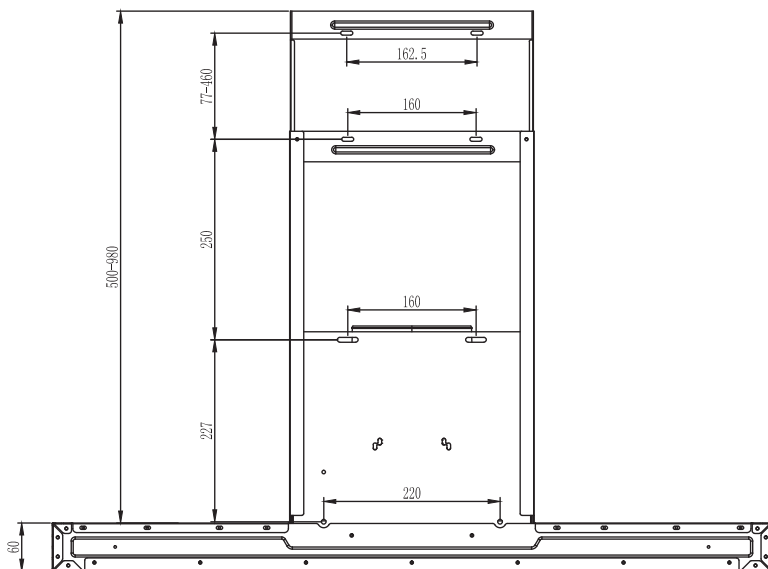
Hrozí nebezpečí úrazu elektrickým proudem! Před instalací spotřebiče odpojte přívodní kabel ze zásuvky elektrického napětí. Pokud to nebude dodrženo, může to mít za následek smrt nebo úraz elektrickým proudem.

- **Na závady způsobené nesprávnou instalací se nevztahuje záruka.**
- Odpovědnost za instalaci spotřebiče má kupující, ne výrobce.
- Výrobce nenese jakoukoliv odpovědnost za škody způsobené na osobách, zvířatech a věcech v důsledku nesprávné instalace.
- Všechny ochranné kryty musí být umístěny pevně na svém místě tak, aby je nebylo možné odstranit bez speciálního nářadí.
- Spotřebič instalujte minimálně **650 mm** nad elektrické sporáky, nebo elektrické varné desky a minimálně **650 mm** nad plynové sporáky, nebo plynové varné desky.
- Odsávaný vzduch nesmí být zaveden do komína, který je určen pro odvod spalin a zplodin nebo do šachty, která slouží k odvětrávání místnosti, v nichž jsou instalována topeniště.
- Ohyb ventilační trubky by měl být $\geq 120^\circ$.
- Během vaření musí být místnost dobře odvětrávána.

Připojení do elektrické sítě

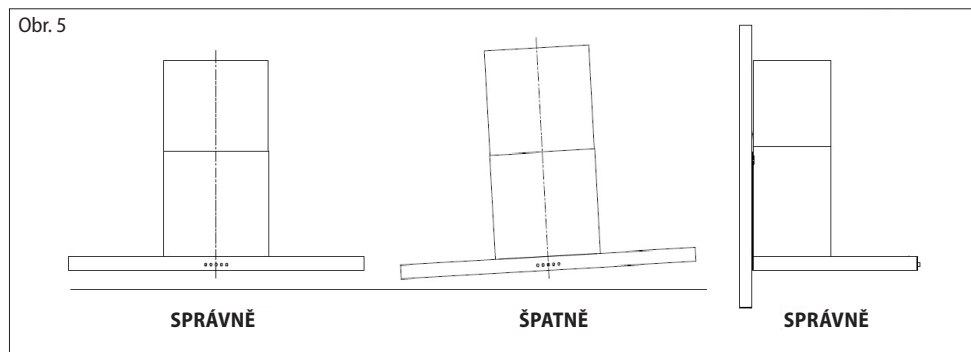
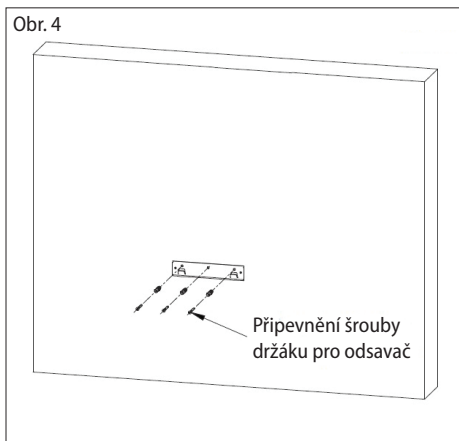
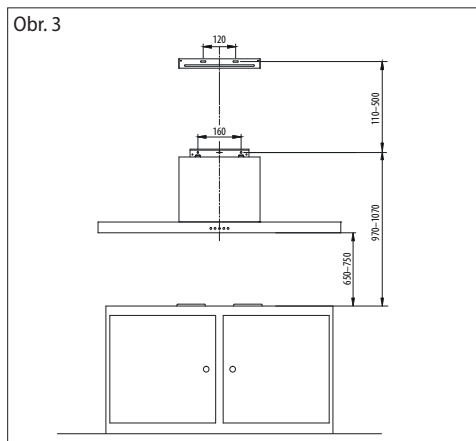
- Ověřte, zda připojované napětí a proudové jističení odpovídá hodnotám na typovém štítku spotřebiče.
- Používejte pouze zásuvky elektrického napětí s uzemněním.
- Nepoužívejte rozbočovací zásuvky, konektory ani prodlužovací kabely.
- Zástrčka přívodního kabelu spotřebiče musí být volně přístupná i po její instalaci.
- Změny připojení může provádět jen kvalifikovaný odborník.
- Elektrická bezpečnost spotřebiče může být garantována pouze tehdy, pokud je ochranná svorka spotřebiče spojena s ochranným vodičem elektrické rozvodové sítě.
- Výrobce nenese odpovědnost za poškození osob nebo věcí v důsledku chybějícího nebo špatného ochranného spojení.

Rozměry spotřebiče

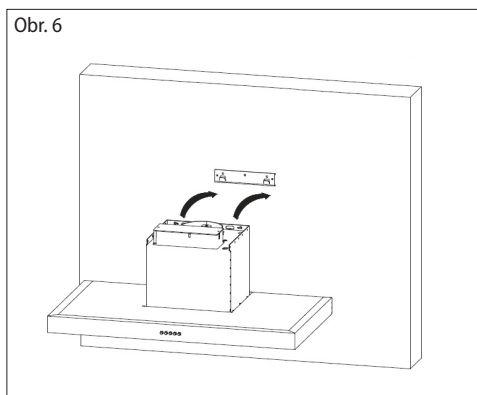


Při instalaci spotřebiče dodržujte následující postup:

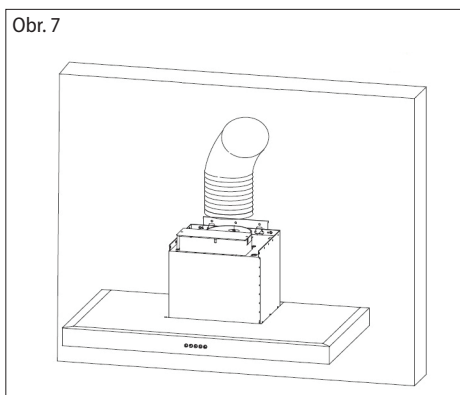
1. Před prvním použitím odstraňte ze spotřebiče všechny obaly a marketingové materiály.
2. Na stěně za sporákem, nebo varnou deskou vyznačte minimální požadovanou montážní výšku (650 mm pro elektrické a 750 mm pro plynové varné desky), (Obr. 3).
3. Svislou čarou vyznačte střed varné desky (sporáku).
4. Vyrvejte otvory a připevněte držák pro odsavač dle Obr. 4.
5. Ujistěte se, že je držák ve vodorovné poloze, aby se po zavěšení odsavače zabránilo shromažďování maziva (tuku) na jedné straně (Obr. 5).
6. Zavěste odsavač na připevněný držák dle Obr. 6.
7. Po zavěšení odsavače nasadte na výstupní otvor výstupní pružné potrubí (Obr. 7). V případě potřeby použijte redukci o průměru (150/120 mm). Druhou část pružného potrubí vložte do připraveného otvoru ve stěně.
8. Vyrvejte otvory a připevněte držák spodního dílu komínu dle Obr. 8.
9. Na zavěšený odsavač nasadte spodní i horní díl komínu (Obr. 9). Horní díl vsuňte do požadované výšky a na stěně vyznačte otvory pro připevnění držáku horního dílu komínu. Následně spodní i horní díl komínu sejměte.
10. Vyrvejte otvory a připevněte držák horního dílu komínu dle Obr. 10.
11. Nasadte spodní i horní díl komínu. Horní díl vsuňte do požadované výšky a horní díl komínu připevněte k držáku horního dílu komínu dle Obr. 11.
12. Připojte přívodní kabel do zásuvky elektrického napětí.



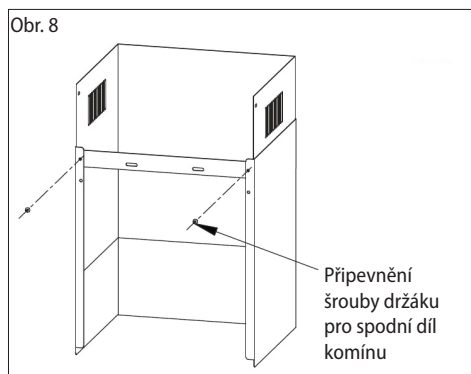
Obr. 6



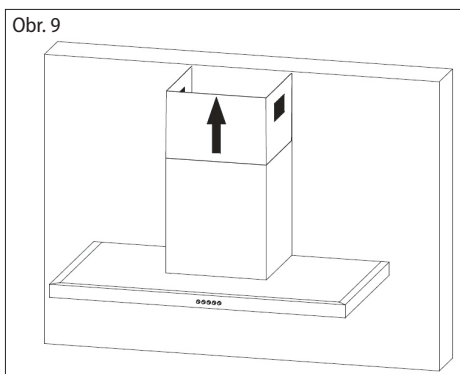
Obr. 7



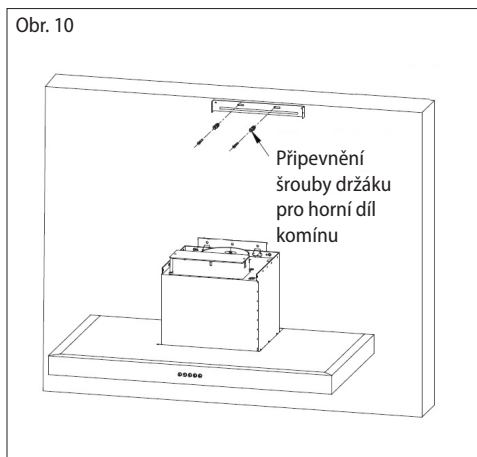
Obr. 8



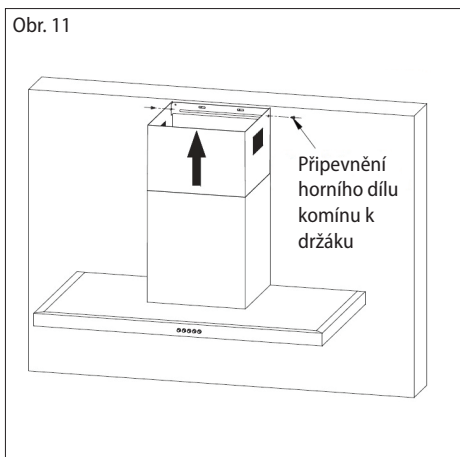
Obr. 9



Obr. 10



Obr. 11



Demontáž

Pokud demontujete spotřebič, je důležité dodržet správné pořadí úkonů:

1. Nejdříve odpojte přívodní kabel od elektrické sítě (vytáhněte zástrčku nebo vypněte jistič).
2. Následně opačným způsobem, jakým se provádí instalace spotřebiče, demontujete jednotlivé části odsavače.

ŘEŠENÍ POTÍŽÍ

Popis závady	Možná příčina	Řešení
Světla svítí, ale motor nepracuje	Lopatky motoru jsou zablokované.	Obraťte se na servis.
	Motor nebo jeho důležité části jsou poškozeny.	Obraťte se na servis.
	Špatně nebo málo zasunutá zástrčka do zásuvky elektrického napětí.	Zkontrolujte připojení zástrčky.
	Zásuvka není napájena.	Zkontrolujte napájení zásuvky např. připojením jiného spotřebiče.
Světla nesvítí a motor nepracuje	Špatně nebo málo zasunutá zástrčka do zásuvky elektrického napětí.	Zkontrolujte připojení zástrčky.
	Zásuvka není napájena.	Zkontrolujte napájení zásuvky např. připojením jiného spotřebiče.
Z kovových tukových filtrů odkapává mastnota	Silně znečištěné filtry. Nebezpečí požáru!	Okamžitě vyčistěte, nebo vyměňte kovové tukové filtry.
Vibrace spotřebiče v zapnutém stavu	Lopatky motoru jsou poškozené.	Obraťte se na servis.
	Motor není pevně připevněn.	Obraťte se na servis, nebo připevněte motor.
	Odsavač není pevně uchycen.	Připevněte odsavač.
Nedostatečný odtah odsávaného vzduchu	Vzdálenost mezi digestoří a varnou deskou je příliš velká.	Snižte vzdálenost mezi digestoří a varnou deskou.
	Velký průvan, příliš mnoho otevřených dveří nebo oken.	Uzavřete některé dveře nebo okna.
Motor přestal pracovat	Tepelná pojistka proti přehřátí motoru se aktivovala.	Zlepšete větrání místnosti, otevřete dveře nebo okna, příp. zkontrolujte vzdálenost mezi digestoří a varnou deskou. V případě potřeby vzdálenost mezi digestoří a varnou deskou zvýšte.
Odsavač není v rovině	Odsavač není v rovině nebo nejsou pevně dotaženy šrouby držáku.	Zkontrolujte, zda je odsavač v rovině, příp. utáhněte upevňovací šrouby a vyrovnejte odsavač do roviny.

SERVIS

Údržbu rozsáhlejšího charakteru nebo opravu, která vyžaduje zásah do vnitřních částí výrobku, musí provést kvalifikovaný odborník nebo servis.

OCHRANA ŽIVOTNÍHO PROSTŘEDÍ

- Preferujte recyklaci obalových materiálů a starých spotřebičů.
- Krabice od spotřebiče může být dána do sběru tříděného odpadu.
- Plastové sáčky z polyetylénu (PE) odevzdejte do sběrného materiálu k recyklaci.

Recyklace spotřebiče na konci jeho životnosti:



Tento spotřebič je označen v souladu s Evropskou směrnicí 2012/19/EU o elektrickém odpadu a elektrických zařízeních (WEEE). Symbol na výrobku nebo jeho balení udává, že tento výrobek nepatří do domácího odpadu. Je nutné odvést ho do sběrného místa pro recyklaci elektrického a elektronického zařízení. Zajištěním správné likvidace tohoto výrobku pomůžete zabránit negativním důsledkům pro životní prostředí a lidské zdraví, které by jinak byly způsobeny nevhodnou likvidací tohoto výrobku. Likvidace musí být provedena v souladu s předpisy pro nakládání s odpady. Podrobnější informace o recyklaci tohoto výrobku zjistíte u příslušného místního úřadu, služby pro likvidaci domovního odpadu nebo v obchodě, kde jste výrobek zakoupili.

POĎAKOVANIE

Ďakujeme vám, že ste sa rozhodli kúpiť si výrobok značky Concept a prajeme vám, aby ste boli s naším výrobkom spokojní po celý čas jeho používania.

Pred prvým použitím si prosím pozorne preštudujte celý návod na obsluhu a dobre ho odložte. Zabezpečte, aby všetci, ktorí budú tento výrobok používať, boli oboznámení s týmto návodom.

OBSAH

Technické parametre
 Dôležité upozornenia
 Popis výrobku
 Popis ovládacieho panelu
 Návod na obsluhu
 Čistenie a údržba
 Inštalácia prístroja
 Riešenie problémov
 Servis
 Ochrana životného prostredia

TECHNICKÉ PARAMETRE	
Napätie	220–240 V ~ 50 Hz
Celkový príkon	75 W
Príkon motora	70 W
Prevedenie	Komínový
Montáž	Na stenu
Výška	560-980 mm
Šírka	600 mm
Hĺbka	500 mm
Priemer výstupného pružného potrubia	150 mm
Počet stupňov výkonu odsávaného vzduchu	4
Kapacita odsávaného vzduchu	486,8 m ³ /h
Počet tukových filtrov	2
Potrebný počet uhlíkových filtrov na recirkuláciu	2
Režim	Vetrание/recirkulácia
Osvetlenie	5 W
Hmotnosť	12 kg
Hlučnosť vetrania/recirkulácie	≤57 dB

Výrobca si vyhradzuje právo na prípadné technické zmeny, tlačové chyby a odlišnosti vo vyobrazení bez predošlého upozornenia.

DÔLEŽITÉ UPOZORNENIA

Pri dodaní odsávača pár

- Ihneď po dodaní skontrolujte obal a spotrebič, či počas prepravy nedošlo k poškodeniu.
- POZOR! Niektoré rohy a hrany spotrebiča, ktoré budú po inštalácii zakryté, môžu byť ostré! Buďte opatrní, aby ste zabránili poraneniu!
- Ak je prístroj poškodený, nezačnite ho používať. Čo najskôr sa obráťte na dodávateľa.
- Pred prvým použitím odstráňte zo spotrebiča všetky obaly a marketingové materiály.
- Obalový materiál odložte mimo dosahu detí alebo zlikvidujte.

Pri inštalácii

- Nepoužívajte spotrebič inak, než je uvedené v tomto návode.
- Spotrebič používajte iba v domácnosti a len na odsávanie pár vzniknutých pri varení pokrmov alebo na recirkuláciu a pohlcovanie pachov vznikajúcich pri varení pokrmov.
- Tento prístroj sa môže používať v domácnostiach a podobných priestoroch, ako sú:
 - Kuchynské kúty v obchodoch, kanceláriách a ostatných pracoviskách.
 - Spotrebiče používané v poľnohospodárstve.
 - Spotrebiče používané hosťami v hoteloch, motelloch a iných oblastiach.
 - Spotrebiče používané v podnikoch zaisťujúcich nocľah s raňajkami.
- Nesiahajte na prístroj vlhkými alebo mokrými rukami.
- Nedovoľte deťom a nesvojprávnym osobám používať prístroj, používajte ho mimo ich dosahu.
- Deti sa nesmú s prístrojom hrať.
- Dbajte na zvýšenú opatrnosť, ak sa spotrebič používa v blízkosti detí.
- Nedovoľte, aby sa prístroj používal ako hračka.
- Tento spotrebič môžu používať deti od veku 8 rokov a osoby so zníženými fyzickými, zmyslovými alebo duševnými schopnosťami alebo bez príslušných skúseností a znalostí, ak sú pod dohľadom alebo boli oboznámené s pokynmi o používaní spotrebiča bezpečným spôsobom a rozumejú jeho rizikám.
- V prípade poruchy spotrebič vypnite a vyťahnite zástrčku zo zásuvky elektrického napätia.
- Pri odpájaní prístroja zo zásuvky elektrického napätia nikdy neťahajte za prívodný kábel, ale uchopte zástrčku a ťahom prístroj odpojte.
- Prívodný kábel ani zástrčku neponárajte do vody ani do inej kvapaliny.

- Pravidelne kontrolujte spotrebič aj prívodný kábel, či nie sú poškodené.
- Poškodený spotrebič nezapínajte.
- Ak sa spotrebič nepoužíva, dbajte na to, aby všetky jeho ovládacie prvky boli vo vypnutej polohe.
- Pod spotrebičom nemanipulujte s otvoreným ohňom (napr. pri flambovaní)! Ak dáte preč varnú nádobu z plynového horáka, plameň znížte na minimum alebo ho vypnite!
- **POZOR!** Nebezpečenstvo požiaru! Dbajte, aby priemer horáka na plynovom sporáku alebo plynovej varnej doske zodpovedal použitému riadu. Pri použití nádob s menším priemerom, než ktorý sa odporúča, by plameň mohol začať horieť aj po bokoch nádoby a hrozilo by nebezpečenstvo roztavenia plastových držiadiel.
- Pri fritovaní a vyprášaní majte pokrmy stále pod kontrolou. Pri prehriatí oleja hrozí nebezpečenstvo požiaru!
- Dbajte, aby sa plamene nedostali do tesnej blízkosti prístroja.
- Dodržujte intervaly na výmenu a čistenie filtrov (minimálne každé 2 - 3 mesiace). Pri nedodržaní týchto požiadaviek následkom usadzovania tuku vo filtroch existuje riziko vzniku požiaru!
- Pri odvádzaní odsávaného vzduchu treba dodržiavať všetky príslušné platné normy a úradné predpisy.
- Pri odvádzaní odsávaného vzduchu by priemer vetracieho potrubia mal byť zhruba rovnaký alebo väčší než priemer výstupného pružného potrubia odsávača.
- Odsávaný vzduch nesmie byť vedený do komína, ktorý je určený na odvádzanie spalín a splodín, ani do šachty, ktorá slúži na vetranie miestností, v ktorých sú inštalované zdroje tepla.
- Pri súčasnom používaní spotrebiča a zdrojov tepla nesmie byť v miestnosti podtlak väčší než 4 Pa (0,04 mbar).
- Nepoužívajte iné príslušenstvo, než ktoré odporúča výrobca.
- Nepoužívajte príslušenstvo, ktoré má poškodenú povrchovú úpravu, je opotrebované alebo má iné defekty.
- Na čistenie nepoužívajte čistiace prostriedky, ktoré spôsobujú koróziu. Pravidelnou údržbou a čistením predĺžite životnosť prístroja.
- Domáce čistenie a údržbu nesmú robiť deti, ak nedosiahli 8 rokov a nemajú nad sebou dozor.

Prípadné poruchy

- Spotrebič môže opravovať a robiť v ňom zásahy iba kvalifikovaný odborník.
- Pri opravách a zásahoch musí byť prístroj odpojený z elektrickej siete. Vypnite istič alebo vytiahnite zástrčku zo zásuvky elektrického napätia.
- Pri odpájaní prístroja zo zásuvky elektrického napätia nikdy neťahajte za prívodný kábel, ale uchopte zástrčku a ťahom prístroj odpojte.
- Ak sa poškodí prívodný kábel, obráťte sa na autorizovaný servis.

Ak nedodržíte pokyny výrobcu, prípadná oprava nebude uznaná ako záručná.

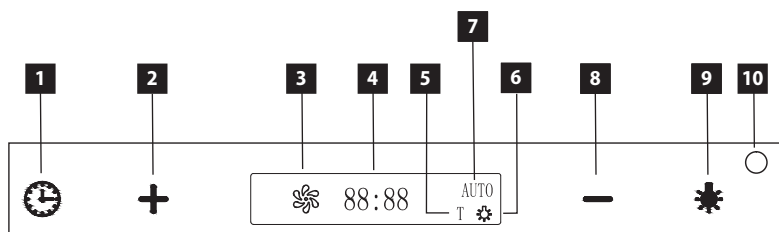
POPIS VÝROBKU

- 1 Horný komínový kryt
- 2 Dolný komínový kryt
- 3 Telo spotrebiča



POPIS OVLÁDACIEHO PANELU

- 1 Tlačidlo nastavenia času a automatického odvetrávania
- 2 Tlačidlo PLUS
- 3 Ikona na displeji – odsávanie
- 4 Displej – zobrazenie času
- 5 Ikona na displeji – TURBO odsávanie
- 6 Ikona na displeji – nočný svetelný režim
- 7 Ikona na displeji – funkcia automatického odsávania
- 8 Tlačidlo MÍNUS
- 9 Tlačidlo zapnutia/vypnutia osvetlenia
- 10 Svetelný senzor



NÁVOD NA OBSLUHU

Pred prvým použitím

Než uvediete nový spotrebič do činnosti, mali by ste ho z hygienických dôvodov aj zvnútra pretrieť vlhkou handričkou.

Režim vetrania

Odsávaný vzduch ide cez výstupné pružné potrubie do vetracej šachty von z miestnosti. Ak je v spotrebiči inštalovaný uhlíkový filter, **vyberte ho** (pozri kapitolu Čistenie a údržba).

1. Stisknutím tlačítka plus (2) zapnete spotrebič na požadovaný výkonový stupeň - 1, 2, 3, 4. Jakmile dosáhnete 4. stupně odvětrávání, tlačítko bliká a po pěti minutách se výkon odvětrávání sníží na stupeň 3.
2. Stisknutím tlačítka (9) zapínáte a vypínáte osvětlení spotřebiče.
3. Pro vypnutí spotřebiče stiskněte tlačítko (8) opakovaně v závislosti na stupni odvětrávání, který je nastavený - 4, 3, 2, 1 a 0.

Funkcia automatického odvetrávania

1. Na 2 sekundy podržte tlačidlo pre nastavenie času a automatického odvetrávania (1) a spustí sa funkcia automatického odvetrávania. Na displeji sa rozsvieti ikona automatického odsávania (7).
2. Na displeji sa začne odpočítavať čas – 5 min. Počas týchto piatich minút digestor odsáva na nízky výkon.
3. Nasleduje pauza 55 minút, keď neprebíha odvetrávanie.
4. Potom sa digestor opäť spustí a päť minút odsáva na nízky výkon a neustále opakovane.
5. Funkciu automatického odsávania možno ukončiť stlačením ľubovoľného tlačidla (okrem tlačidla zapnutie/vypnutie osvetlenia (9)).

Nastavenie času

1. Jedným stlačením tlačidla pre nastavenie času (1) aktivujete funkciu nastavenia denného času na displeji odsávača.
2. Displej 5 sekúnd bliká.
3. Počas tejto doby nastavte čas pomocou tlačidiel plus (2) a mínus (8).

Časovač – odložené vypnutie

1. Ak je spotrebič uvedený do činnosti (pozri kapitolu Režim odvetrávania), na displeji môžete nastaviť čas, počas ktorého bude spotrebič odsávať, ide o nastavenie tzv. odloženého vypnutia.
2. Stlačte tlačidlo nastavenia času (1) pre aktiváciu funkcie odložené vypnutie.
3. Displej 5 sekúnd bliká a zobrazuje základný čas – 3 minúty.
4. Počas tejto doby nastavte pomocou tlačidiel plus (2) a mínus (8) požadovaný čas odsávania, maximálne 60 minút. Pozn.: Ak čas neupravíte, odpočet sa začne automaticky.

Osvetlenie

1. Pre zapnutie a vypnutie svetla na odsávači stlačte tlačidlo osvetlenia (9).
2. Stlačením tohto tlačidla (9) na 1,5 sekundy môžete vyberať medzi tromi odtieňmi osvetlenia odsávača. Keď tlačidlo uvoľníte, automaticky sa nastaví posledný zvolený tón osvetlenia.

Nočný režim osvetlenia

1. Na odsávači možno aktivovať nočný režim osvetlenia. Ak svetelný senzor (10) zaznamená v miestnosti nedostatok svetla, automaticky tlmene rozsvieti svetlo na odsávači. Keď sa do kuchyne dostane dostatok denného svetla, nastane automatické vypnutie nočného režimu.
2. Nočný režim aktivujete 2-sekundovým stlačením tlačidla nastavenia času a automatického odvetrávania (1) a zároveň tlačidla na zapnutie/vypnutie osvetlenia (9).
3. Pre vypnutie nočného svetelného režimu na 2 sekundy stlačte tlačidlo nastavenia času a automatického odvetrávania (1) a zároveň tlačidlo na zapnutie/vypnutie osvetlenia (9).

Režim recirkulácie

Ak nemáte možnosť odvádzať odsávaný vzduch von z miestnosti, môžete použiť režim recirkulácie. V tomto prípade sa odsávaný vzduch filtruje **cez kovové tukové filtre a uhlíkový filter**. Aktívny uhlík v tomto filtri pohlcuje pachy. Vzduch zbavený pachov prúdi naspäť do miestnosti otvormi, ktoré sa nachádzajú v hornom komínovom kryte. Pri použití režimu recirkulácie **treba dokúpiť a namontovať** príslušný uhlíkový filter (pozri kapitolu Čistenie a údržba).

Poznámka:

Pri použití režimu recirkulácie (namontovaní uhlíkového filtra) môže dôjsť k poklesu výkonu odsávaného vzduchu.

ČISTENIE A ÚDRŽBA

1. Pred údržbou a čistením odpojte prírodný kábel zo zásuvky elektrického napätia alebo vypnite istič elektrickej zásuvky spotrebiča.
2. Vonkajší povrch spotrebiča čistite vlhkou handričkou, jemnou kefkou alebo jemnou špongiou a potom vytrite do sucha.
3. Na čistenie spotrebiča nepoužívajte hrubé abrazívne čistiace prostriedky ani ostré kovové škrabky, mohol by sa poškriabať povrch.
4. Na čistenie spotrebiča nepoužívajte parný čistič!
5. Nikdy nenechávajte agresívne ani kyslé látky (citrónová šťava, ocot) na lakovaných alebo nerezových častiach prístroja.

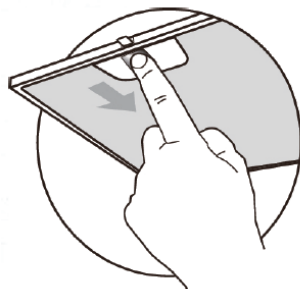
Čistenie a výmena filtrov

Kovové tukové filtre

Pri bežnom používaní prístroja treba kovové tukové filtre skontrolovať, príp. vyčistiť každý mesiac. V prípade častejšieho smaženia alebo fritovania tento interval skráťte.

Nepoužívajte prístroj bez dobre nasadených kovových tukových filtrov!

1. Vyberte kovové filtre podľa obr. 1.
2. Kovové filtre odporúčame nechať odmočiť v teplej vode s pridaným saponátom a potom vyčistiť jemnou kefkou, opláchnuť čistou vodou a nechať vyschnúť. Filtre možno umývať aj v umývačke na riad pri teplote **nižšej než 60 °C**. V tomto prípade sa treba vyvarovať použitia agresívnych čistiacich prípravkov, inak by hliníkové filtre vplyvom chemickej reakcie mohli sčernieť.
3. Suché filtre nasadte späť.



obr. 1

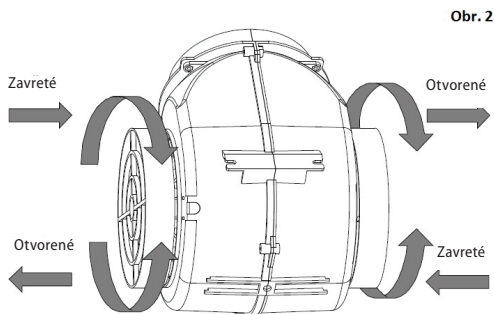
Uhlíkový filter (treba dokúpiť)

Tento filter sa používa len pri režime recirkulácie.

Filter obsahuje aktívny uhlík, ktorý pohlcuje odsávané pachy. Po určitom čase sa aktívny uhlík nasýti a zmenší absorpčnú schopnosť. Tento filter nemožno umývať ani inak čistiť.

Pri bežnom používaní prístroja by sa uhlíkový filter mal vymeniť každé 2 - 3 mesiace. V prípade častejšieho smaženia alebo fritovania tento interval skráťte.

1. Vyberte kovové filtre podľa obr. 1.
2. Uhlíkové filtre sú umiestnené na oboch stranách motora. Otáčajte filtermi dovedy, dokým nedôjde k ich zaisteniu (pozri obr. 2).
3. Pri výmene uhlíkového filtra postupujte opačným spôsobom.



obr. 2

INŠTALÁCIA PRÍSTROJA

POZORI!

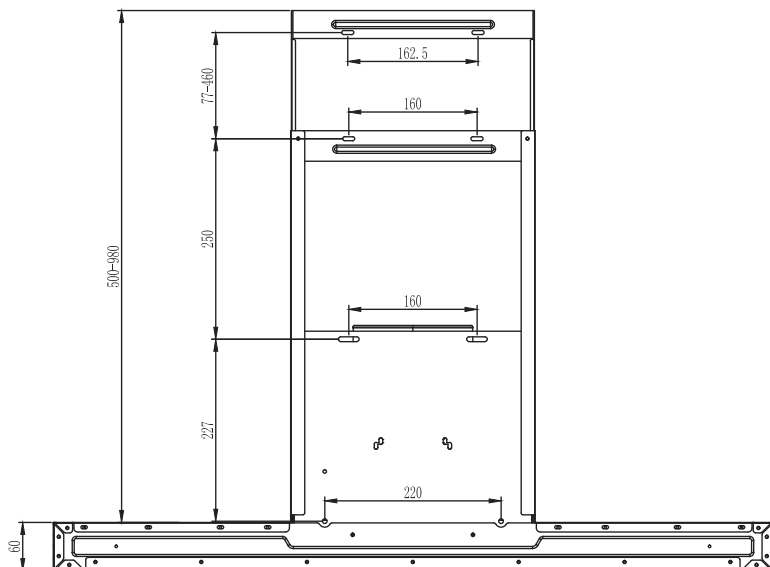
Hrozí nebezpečenstvo úrazu elektrickým prúdom! Pred inštaláciou spotrebiča odpojte prívodný kábel zo zásuvky elektrického napätia. Ak sa to nedodrží, následkom môže byť smrť alebo úraz elektrickým prúdom.

- **Na poruchy spôsobené nesprávnou inštaláciou záruka neplatí.**
- Zodpovednosť za inštaláciu prístroja má kupujúci, nie výrobca.
- Výrobca nemá žiadnu zodpovednosť za škody spôsobené osobám, za škody na zvieratách a veciach, ktoré vznikli nesprávnou inštaláciou.
- Všetky ochranné kryty musia byť umiestnené pevne na svojom mieste, aby sa nedali odstrániť bez špeciálneho náradia.
- Spotrebič inštalujte minimálne **650 mm** nad elektrickým sporákom alebo elektrickou varnou doskou a minimálne **650 mm** nad plynovým sporákom alebo plynovou varnou doskou.
- Odsávaný vzduch nesmie byť vedený do komína, ktorý je určený na odvádzanie spalín a splodín, ani do šachty, ktorá slúži na vetranie miestností, v ktorých sú inštalované zdroje tepla.
- Ohyb ventilačnej rúrky by mal byť $\geq 120^\circ$.
- Pri varení treba miestnosť dobre vetrať.

Pripojenie do elektrickej siete

- Overte, či pripájané napätie a prúdové istenie zodpovedá hodnotám na typovom štítku spotrebiča.
- Používajte iba zásuvky elektrického napätia s uzemnením.
- Nepoužívajte rozbočovacie zásuvky, konektory ani predĺžovacie káble.
- Zástrčka prívodného kábla prístroja musí byť voľne prístupná aj po inštalácii.
- Zmeny v pripojení môže robiť iba kvalifikovaný odborník.
- Elektrická bezpečnosť spotrebiča môže byť garantovaná iba vtedy, ak je ochranná svorka spotrebiča spojená s ochranným vodičom elektrickej rozvodovej siete.
- Výrobca nenesie zodpovednosť za škody spôsobené osobám alebo na veciach, ktoré vznikli následkom chýbajúceho alebo nesprávneho ochranného spojenia.

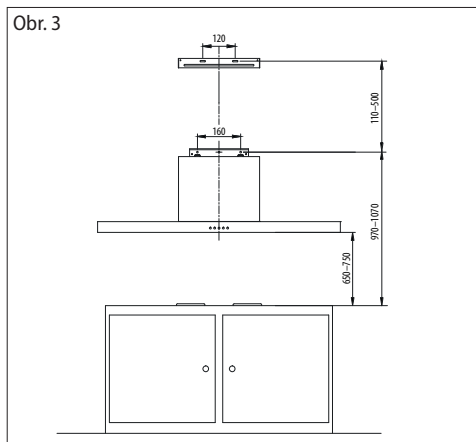
Rozmery spotrebiča



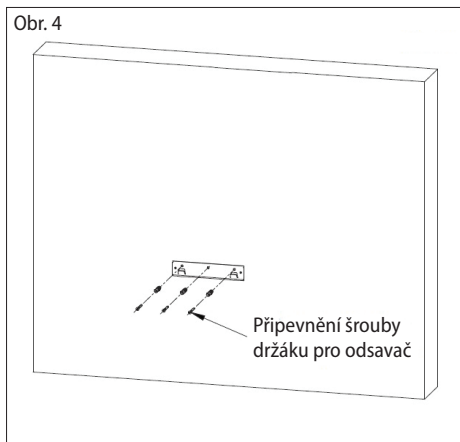
Pri inštalácii prístroja dodržujte nasledovný postup:

1. Pred prvým použitím odstráňte z prístroja všetok obal a marketingové materiály.
2. Na stene za sporákom alebo varnou doskou vyznačte minimálnu požadovanú montážnu výšku (650 mm pre elektrické a 750 mm pre plynové varné dosky), (obr. 3).
3. Zvislou čiarou vyznačte stred varnej dosky (sporáka).
4. Vyvrtajte otvory a na odsávač pripevnite držiak podľa obr. 4.
5. Ubezpečte sa, že držiak je vo vodorovnej polohe, aby sa po zavesení odsávača zabránilo zhromažďovaniu (tuku) na jednej strane (obr. 5).
6. Odsávač zaveste na pripevnený držiak podľa obr. 6.
7. Po zavesení odsávača nasadte na výstupný otvor výstupné pružné potrubie (obr. 7). V prípade potreby použite redukciu s priemerom (150/120 mm). Druhú časť pružného potrubia vložte do pripraveného otvoru v stene.
8. Vyvrtajte otvory a pripevnite držiak spodného dielu komína podľa obr. 8.
9. Na zavesený odsávač nasadte spodný aj horný diel komína (obr. 9). Horný diel vysuňte do požadovanej výšky a na stene vyznačte otvory na pripevnenie držiaka horného dielu komína. Potom odstráňte spodný aj horný diel komína.
10. Vyvrtajte otvory a pripevnite držiak horného dielu komína podľa obr. 10.
11. Nasadte spodný aj horný diel komína. Horný diel vysuňte do požadovanej výšky a horný diel komína pripevnite k držiaku horného dielu komína podľa obr. 11.
12. Pripojte prívodný kábel do zásuvky elektrického napätia.

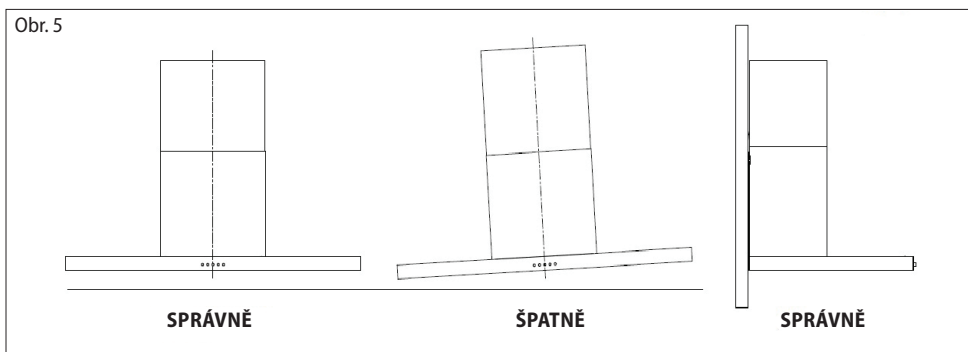
Obr. 3



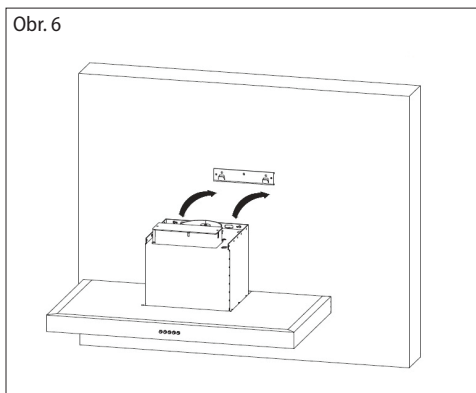
Obr. 4



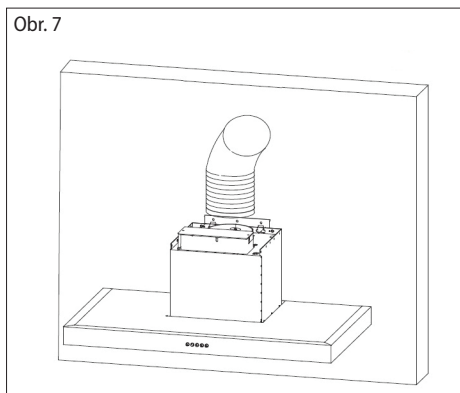
Obr. 5



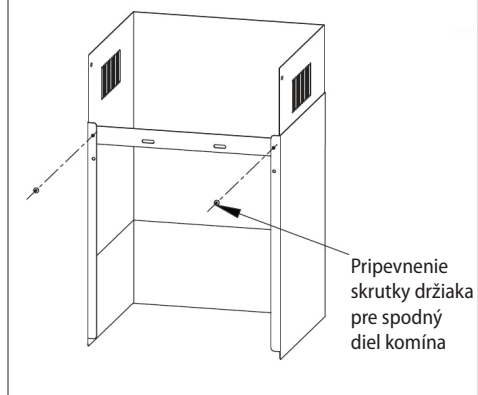
Obr. 6



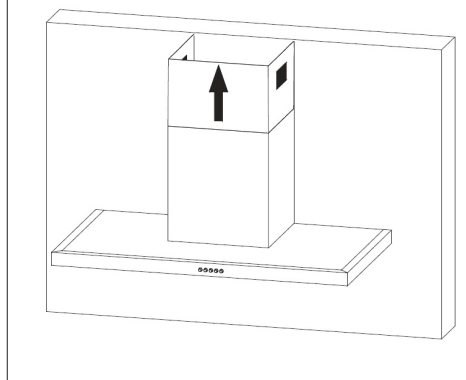
Obr. 7



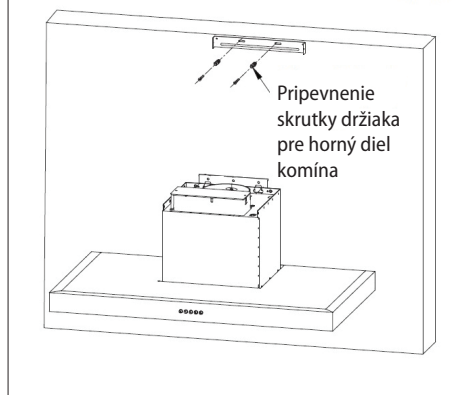
Obr. 8



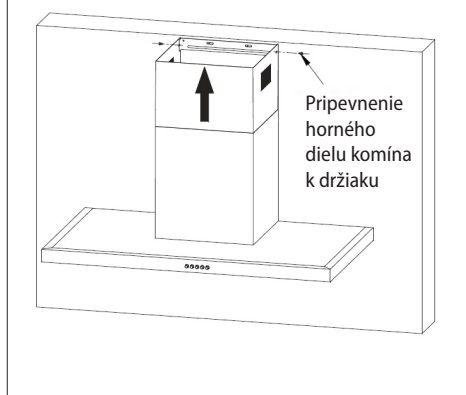
Obr. 9



Obr. 10



Obr. 11



Demontáž

Ak prístroj demontujete, treba dodržať správne poradie úkonov:

1. Najprv odpojte prírodný kábel od elektrickej siete (vytiahnite zástrčku alebo vypnite istič).
2. Potom opačným spôsobom, akým sa robí inštalácia spotrebiča, demontujte jednotlivé časti odsávača

RIEŠENIE PROBLÉMOV

Popis poruchy	Možná príčina	Riešenie
Svetlá svietia, ale motor nepracuje	Lopatky sú zablokované.	Obráťte sa na servis.
	Motor alebo jeho dôležité časti sú poškodené.	Obráťte sa na servis.
	Nesprávne alebo málo zasunutá zástrčka v zásuvke elektrického napätia.	Skontrolujte pripojenie zástrčky.
	V zásuvke nie je elektrické napätie.	Skontrolujte elektrické napätie v zásuvke napr. pripojením iného spotrebiča.
Svetlá nesvietia a motor nepracuje	Nesprávne alebo málo zasunutá zástrčka v zásuvke elektrického napätia.	Skontrolujte pripojenie zástrčky.
	V zásuvke nie je elektrické napätie.	Skontrolujte elektrické napätie v zásuvke napr. pripojením iného spotrebiča.
Z kovových tukových filtrov odkvapkáva masť	Silne znečistené filtre. Nebezpečenstvo požiaru!	Ľahko vyčistite alebo vymeňte kovové tukové filtre.
Zapnutý prístroj vibruje	Lopatky motora sú poškodené.	Obráťte sa na servis.
	Motor nie je pevne pripevnený.	Obráťte sa na servis alebo pripevnite motor.
	Odsávač nie je pevne uchytený.	Pripevnite odsávač.
Nedostatočný odťah odsávaného vzduchu	Vzdialenosť medzi digestorom a varnou doskou je príliš veľká.	Znížte vzdialenosť medzi digestorom a varnou doskou.
	Veľký prievan, príliš mnoho otvorených dverí alebo okien.	Zatvorte niektoré dvere alebo okná.
Motor prestal pracovať	Tepelná poisťka proti prehriatiu motora sa aktivovala.	Zlepšite vetranie miestnosti, otvorte dvere alebo okná, príp. skontrolujte vzdialenosť medzi digestorom a varnou doskou. V prípade potreby zvýšte vzdialenosť medzi digestorom a varnou doskou.
Odsávač nie je v rovine	Odsávač nie je v rovine alebo nie sú pevne dotiahnuté skrutky držiaka.	Skontrolujte, či je odsávač v rovine, príp. utiahnite upevňovacie skrutky a odsávač vyrovnejte do roviny.

SERVIS

Údržbu rozsiahlejšieho charakteru alebo opravu, ktorá vyžaduje zásah do vnútorných častí prístroja, môže vykonať len kvalifikovaný odborník alebo servis.

OCHRANA ŽIVOTNÉHO PROSTREDIA

- Preferujte recykláciu obalových materiálov a starých prístrojov.
- Škatuľu od prístroja môžete dať do zberu triedeného odpadu.
- Plastové vrecúška z polyetylénu (PE) odovzdajte ako zberný odpad na recykláciu.

Recyklácia prístroja na konci jeho životnosti:



Tento spotrebič je označený podľa európskej smernice 2012/19/EÚ o elektrickom odpade a elektrických zariadeniach (WEEE). Symbol na výrobku alebo jeho obale udáva, že tento výrobok nepatrí do domáceho odpadu. Treba ho odovzdať na zberné miesto na recykláciu elektrických a elektronických zariadení. Zaistením správnej likvidácie tohto výrobku zabránite negatívnym dôsledkom na životné prostredie a ľudské zdravie. Likvidácia musí byť vykonaná v súlade s predpismi na likvidáciu odpadu. Podrobnejšie informácie o recyklácii tohto výrobku zistíte na príslušnom miestnom úrade, u služby na likvidáciu domového odpadu alebo v obchode, kde ste výrobok kúpili.

PODZIĘKOWANIE

Dziękujemy za zakup produktu marki Concept i życzymy, żeby byli Państwo zadowoleni z naszego produktu przez cały okres jego użytkowania.

Przed pierwszym użyciem należy uważnie przeczytać całą instrukcję obsługi, a potem zachować ją. Należy zadbać o to, aby także inne osoby, które będą obchodziły się z tym produktem, zapoznały się z niniejszą instrukcją.

SPIS TREŚCI

Parametry techniczne
 Ważne przestrogi
 Opis produktu
 Opis panelu sterowania
 Instrukcja obsługi
 Czyszczenie i konserwacja
 Instalacja urządzenia
 Rozwiązywanie problemów
 Serwis
 Ochrona środowiska

PARAMETRY TECHNICZNE

Napięcie	220–240 V ~ 50 Hz
Całkowity pobór mocy	75 W
Pobór mocy silnika	70 W
Wykonanie	Kominowe
Montaż	Na ścianie
Wysokość	560-980 mm
Szerokość	600 mm
Głębokość	500 mm
Średnica elastycznej rury wylotowej	150 mm
Ilość stopni mocy odsysania powietrza	4
Ilość odsysanego powietrza	486,8 m ³ /h
Ilość filtrów tłuszczowych	2
Wymagana ilość filtrów węglowych do recyrkulacji	2
Tryb	Wentylacja/recyrkulacja
Oświetlenie	5 W
Masa	12 kg
Poziom hałasu wentylacji/recyrkulacji	≤57 dB

Producent zastrzega sobie prawo do zmian technicznych, błędów typograficznych oraz odmienności obrazów bez uprzedniego powiadomienia.

WAŻNE PRZESTROGI

Po dostarczeniu okapu kuchennego

- Natychmiast po otrzymaniu należy sprawdzić paczkę, czy nie została ona podczas transportu uszkodzona.
- UWAGA! Niektóre rogi i krawędzie urządzenia, które po instalacji zostaną ukryte, mogą być ostre! Należy zachować ostrożność, aby uniknąć obrażeń!
- Nie wolo uruchamiać urządzenia, jeżeli jest ono uszkodzone. Jak najszybciej skontaktuj się z dostawcą.
- Przed pierwszym użyciem należy usunąć z urządzenia wszystkie materiały opakowaniowe i marketingowe.
- Materiały opakowaniowe należy przechowywać poza zasięgiem dzieci lub zutylizować.

Podczas instalacji

- Nie wolno korzystać z urządzenia w sposób inny niż opisany w niniejszej instrukcji.
- Używaj urządzenia tylko w gospodarstwach domowych i do odsysania par powstających podczas gotowania artykułów żywnościowych lub do recykulacji i pochłaniania zapachów powstających podczas gotowania żywności.
- Niniejsze urządzenie jest przeznaczone do użytku domowego i w miejscach, takich jak:
 - Aneksy kuchenne w sklepach, biurach i innych miejscach pracy.
 - Jako urządzenia używane w rolnictwie.
 - Jako urządzenia używane przez gości w hotelach, motelach i innych miejscach.
 - Jako urządzenia używane w przedsiębiorstwach świadczących nocleg ze śniadaniem.
- Nie wolno dotykać urządzenia wilgotnymi lub mokrymi rękoma.
- Nie wolno dopuścić dzieci ani osób ubezwłasnowolnionych do obsługi urządzenia. Urządzenia należy używać poza ich zasięgiem.
- Dzieciom nie wolno bawić się z urządzeniem.
- Używając urządzenia w pobliżu dzieci, należy zachować szczególną ostrożność.
- Nie wolno używać urządzenia jako zabawki.
- Niniejsze urządzenie może być używane przez dzieci w wieku od 8 lat i powyżej oraz osoby o ograniczonej sprawności ruchowej, zmysłowej lub umysłowej, lub bez odpowiedniego doświadczenia i wiedzy, jeżeli są one nadzorowane lub zapoznały się z instrukcją bezpiecznej obsługi urządzenia i rozumieją zagrożeniem.

- W razie pojawienia się usterki należy wyłączyć urządzenie i wyjąć wtyczkę z gniazdka elektrycznego.
- Podczas odłączania urządzenia od gniazdka nie wolno nigdy ciągnąć za przewód zasilający, natomiast należy chwycić wtyczkę i wyciągnąć ją.
- Nie wolno zanurzać przewodu zasilającego ani wtyczki w wodzie lub w innej cieczy.
- Należy regularnie sprawdzać urządzenie i przewód zasilający pod kątem uszkodzeń.
- Nie wolno włączać uszkodzonego urządzenia.
- Jeżeli urządzenie nie jest w użyciu, zadбай o to, aby wszystkie jego elementy sterujące były w pozycji wyłączonej.
- W obszarze przed urządzeniem nie wolno obchodzić się z otwartym ogniem (np. flambiować)! Jeżeli zdejmiesz naczynie do gotowania z płytki gazowej, zmniejsz płomień na minimum lub wyłącz go!
- **UWAGA!** Niebezpieczeństwo pożaru! Zadбай, aby średnica płytki na kuchence gazowej lub gazowej płycie do gotowania odpowiadała używanym naczyniom do gotowania. W przypadku używania naczyń o mniejszej średnicy, niż jest zalecane, płomień może zacząć palić się także po bokach naczynia i istnieje ryzyko stopienia uchwytów z tworzywa sztucznego.
- Podczas frytowania lub smażenia żywności należy mieć ją pod nadzorem. W przypadku przegrzania oleju istnieje niebezpieczeństwo pożaru!
- Uważaj, aby płomień nie zbliżyły się zbyt blisko urządzenia.
- Należy przestrzegać interwałów wymiany i czyszczenia filtrów (co najmniej raz na 2-3 miesiące). W razie nieprzestrzegania tych wymagań istnieje wskutek układania tłuszczu w filtrach niebezpieczeństwo pożaru!
- Podczas odprowadzania powietrza należy przestrzegać wszystkich odpowiednich norm i obowiązujących przepisów.
- Średnica rury wentylacyjnej do odprowadzania powietrza musi być taka sama lub większa niż średnica elastycznej rury wylotowej okapu.
- Nie wolno odprowadzać odsysanego powietrza do komina przeznaczonego do odprowadzania spalin i dymów ani do szybu, który służy do wentylacji pomieszczeń, w których są zainstalowane paleniska.
- Ciśnienie w pomieszczeniu podczas jednoczesnej pracy urządzenia i palenisk nie może być większe niż 4 Pa (0,04 mbar).
- Nie wolno używać akcesoriów innych niż te, które zostały zalecane przez producenta.
- Nie wolno używać akcesoriów, które mają uszkodzone wykończenie powierzchni, są zużyte lub mają inne wady.

- Do czyszczenia nie wolno używać żrących środków czyszczących. Regularna konserwacja i czyszczenie przedłuża żywotność urządzenia.
- Czyszczenie ani konserwację wykonywaną przez użytkownika nie mogą wykonywać dzieci, chyba że są one starsze niż 8 lat i pod nadzorem.

Ewentualne usterki

- Napraw urządzenia i ingerencje w niego może dokonywać tylko wykwalifikowany specjalista.
- Urządzenie musi być podczas napraw i ingerencji odłączone od sieci elektrycznej. Wyłącz bezpiecznik lub odłącz wtyczkę od gniazdka elektrycznego.
- Podczas odłączania urządzenia od gniazdka nie wolno nigdy ciągnąć za przewód zasilający, natomiast należy chwycić wtyczkę i wyciągnąć ją.
- Jeżeli przewód zasilający zostanie uszkodzony, należy skontaktować się z autoryzowanym serwisem.

Nieprzestrzeganie instrukcji producenta może doprowadzić do tego, że ewentualna naprawa nie zostanie uznana za naprawę gwarancyjną.

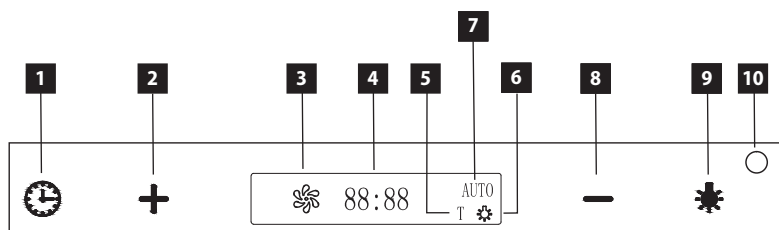
OPIS PRODUKTU

- 1 Górna pokrywa komina
- 2 Dolna pokrywa komina
- 3 Korpus urządzenia



OPIS PANELU STEROWANIA

- 1 Przycisk ustawiania czasu i automatycznego odpowietrzania
- 2 Przycisk PLUS
- 3 Ikona na wyświetlaczu – odsysanie
- 4 Wyświetlacz – wyświetlanie czasu
- 5 Ikona na wyświetlaczu – odsysanie TURBO
- 6 Ikona na wyświetlaczu – tryb oświetlenia nocnego
- 7 Ikona na wyświetlaczu – funkcja automatycznego odsysania
- 8 Przycisk MINUS
- 9 Przycisk włączenia / wyłączenia oświetlenia
- 10 Czujnik światła



INSTRUKCJA OBSŁUGI

Przed pierwszym użyciem

Przed rozpoczęciem używania urządzenia należy je, ze względów higienicznych, przetrzeć wilgotną szmatką (także wewnątrz).

Tryb wentylacji

Powietrze zostaje odsysane za pomocą elastycznej rury wylotowej do szybu wentylacyjnego precz z pomieszczenia. Jeżeli w urządzeniu jest zainstalowany filtr węglowy, **wyjmij go** (patrz rozdział Czyszczenie i konserwacja).

1. Naciśnij przycisk plus (2), aby włączyć urządzenie na żądany poziom mocy - 1, 2, 3, 4. Zaraz po osiągnięciu poziomu 4 odpowietrzania, przycisk miga, a po pięciu minutach moc odpowietrzania zmniejsza się do poziomu 3.
2. Naciśnij przycisk (5), aby włączyć lub wyłączyć oświetlenie urządzenia.
3. Aby wyłączyć urządzenie, naciśnij przycisk (8) wielokrotnie w zależności od ustawionego poziomu wentylacji - 4, 3, 2, 1 i 0.

Funkcja automatycznego odpowietrzania

1. Przytrzymaj przez 2 sekundy przycisk ustawiania czasu i automatycznego odpowietrzania (1) – nastąpi uruchomienie funkcji automatycznego odpowietrzania. Na wyświetlaczu zapala się ikona automatycznego odsysania (7).
2. Na wyświetlaczu zaczyna odliczać się czas – 5 min. Przez te pięć minut wyciąg odsysa z niską mocą.
3. Następuje przerwa 55 minut bez odpowietrzania.
4. Następnie wyciąg uruchamia się ponownie, a przez pięć minut odsysa z niską mocą – i tak w kółko.
5. Funkcję automatycznego odsysania można zakończyć naciśnięciem dowolnego przycisku (oprócz przycisku włączenia / wyłączenia oświetlenia (9)).

Ustawienie godziny

1. Jednym naciśnięciem przycisku ustawiania czasu (1) uaktywnij funkcję ustawiania czasu dziennego na wyświetlaczu wyciągu.
2. Wyświetlacz miga przez pięć sekund.
3. W tym czasie ustaw godzinę za pomocą przycisków plus (2) i minus (8).

Regulator czasowy – opóźnione wyłączenie

1. Gdy urządzenie jest uruchomione (zob. rozdział Tryb odpowietrzania), można na wyświetlaczu ustawić czas odsysania – jest to ustawienie tzw. opóźnionego wyłączenia.
2. Naciśnij przycisk ustawiania czasu (1), aby uaktywnić funkcję opóźnionego wyłączenia.
3. Wyświetlacz miga przez pięć sekund, pokazując czas domyślny – 3 minuty.
4. W tym czasie, za pomocą przycisków plus (2) i minus (8), ustaw potrzebny czas odsysania, maksymalnie 60 minut.

Pamiętaj: jeśli nie ustawisz czasu, odliczanie rozpocznie się automatycznie.

Oświetlenie

1. Aby włączyć i wyłączyć światło na okapie, naciśnij przycisk oświetlenia (9).
2. Po przytrzymaniu tego przycisku (9) przez 1,5 sekundy, można wybierać spośród trzech odcieni oświetlenia okapu. Gdy tylko zwolnisz przycisk, zostanie automatycznie wybrany aktualny odcień oświetlenia.

Tryb oświetlenia nocnego

1. Na okapie można uaktywnić tryb oświetlenia nocnego. Gdy czujnik światła (10) zarejestruje niższy poziom światła w pomieszczeniu, automatycznie włącza stłumione światło na okapie. Gdy tylko w kuchni pojawi się wystarczająco dużo światła dziennego, nastąpi automatyczne wyłączenie trybu nocnego.
2. Tryb nocny uaktywnia się przez jednoczesne naciśnięcie i przytrzymanie przez 2 sekundy przycisku ustawiania czasu i automatycznego odpowietrzania (1) wraz z przyciskiem włączenia / wyłączenia oświetlenia (9).
3. Aby wyłączyć tryb oświetlenia nocnego, naciśnij i przytrzymaj przez 2 sekundy jednocześnie przycisk ustawiania czasu i automatycznego odpowietrzania (1) wraz z przyciskiem włączenia / wyłączenia oświetlenia (9).

Tryb recyrkulacji

Jeżeli nie masz możliwości odprowadzania odsysanego powietrza precz z pomieszczenia, można użyć trybu recyrkulacji. W takim przypadku powietrze jest odsysane **przez metalowe filtry tłuszczowe i przez filtr węglowy**. Węgiel aktywny w tym filtrze pochłania nieprzyjemne zapachy. Powietrze pozbawione nieprzyjemnych zapachów przepływa z powrotem do pomieszczenia przez otwory znajdujące się w górnej pokrywie komina. W razie korzystania z trybu recyrkulacji należy dokupić i zamontować odpowiedni filtr węglowy (patrz rozdział Czyszczenie i konserwacja).

Pamiętaj: W razie korzystania z trybu recyrkulacji (zamontowania filtra węglowego) może wystąpić spadek mocy odsysania powietrza.

CZYSZCZENIE I KONSERWACJA

1. Przed przystąpieniem do konserwacji lub czyszczenia należy odłączyć przewód zasilający od gniazdka elektrycznego, lub wyłączyć bezpiecznik gniazdka elektrycznego urządzenia.
2. Zewnętrzzną powierzchnię urządzenia należy czyścić wilgotną szmatką, miękką szczotką lub miękką gąbką, a następnie wytrzeć do sucha.
3. Do czyszczenia urządzenia nie wolno używać szorstkich ściernych środków czyszczących ani ostrych metalowych skrobaczek, ponieważ może to doprowadzić do zarysowania powierzchni.
4. Urządzenia nie wolno czyścić parą.
5. Nie wolno nigdy zostawiać substancji agresywnych ani kwaśnych (sok z cytryny, ocet) na powierzchniach urządzenia, które są lakierowane lub ze stali nierdzewnej.

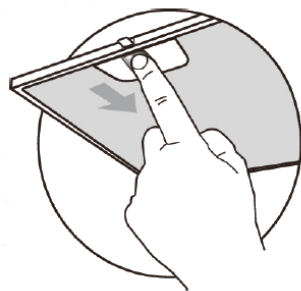
Czyszczenie i wymiana filtrów

Metalowe filtry tłuszczowe

Metalowe filtry tłuszczowe należy podczas normalnego użytkowania urządzenia sprawdzać, ewentualnie czyścić każdy miesiąc. W razie częstszego smażenia lub frytowania należy skrócić ten interwał.

Nie wolno korzystać z urządzenia bez prawidłowo zamontowanych metalowych filtrów tłuszczowych!

1. Wymij filtry metalowe zgodnie z Rys. 1.
2. Zalecamy pozostawienie metalowych filtrów do odmoknięcia w ciepłej wodzie z dodatkiem detergentu, a następnie oczyszczenie ich delikatną szczoteczką, spłukanie czystą wodą i pozostawienie do oschnięcia. Filtry można myć także w zmywarce, w programie **poniżej 60°C**. W takim przypadku należy unikać używania agresywnych środków myjących, które mogą spowodować szernienie aluminiowych filtrów w wyniku reakcji chemicznej.
3. Oschnięte filtry załóż z powrotem.



Rys. 1

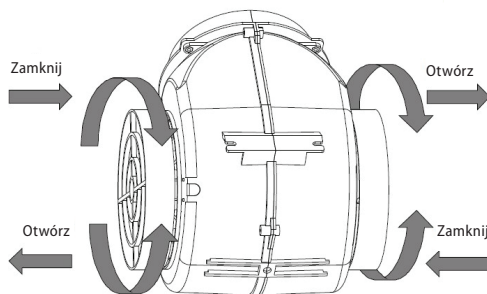
Filtr węglowy (sprzedawany oddzielnie)

Filtr ten jest stosowany tylko w trybie recyrkulacji.

Filtr zawiera aktywny węgiel, który pochłania odsysane zapachy. Po pewnym czasie węgiel aktywny zostanie nasycony i zdolność pochłaniania się zmniejszy. Filtr ten nie można myć ani w inny sposób czyścić.

Podczas normalnego użytkowania urządzenia należy wymieniać filtr węglowy co 2-3 miesiące. W razie częstszego smażenia lub frytowania należy skrócić ten interwał.

1. Wymij filtry metalowe zgodnie z Rys. 1.
2. Filtry węglowe znajdują się po obu stronach silnika. Obracaj filtry, dopóki nie zostaną zamocowane (patrz Rys. 2).
3. Podczas wymiany filtra węglowego należy postępować odwrotnie.



Rys. 2

INSTALACJA URZĄDZENIA

UWAGA!

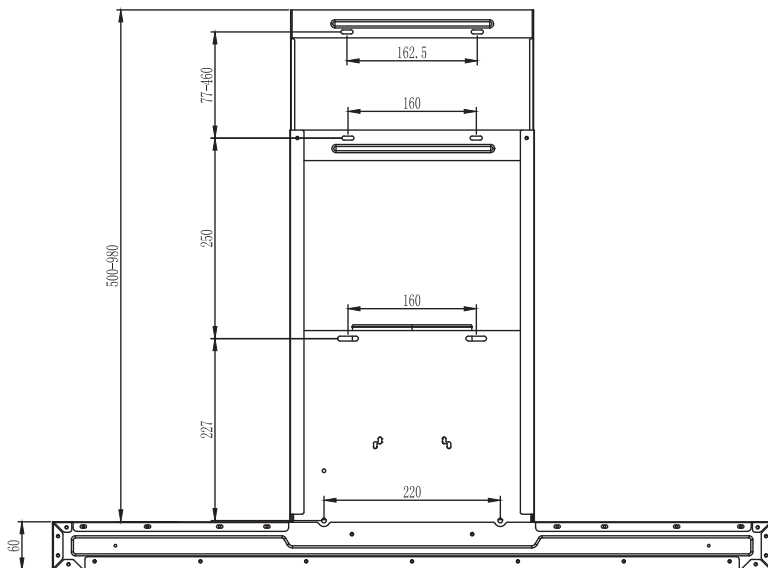
Istnieje niebezpieczeństwo porażenia prądem elektrycznym! Przed instalacją urządzenia należy odłączyć przewód zasilający od gniazdka elektrycznego. Nieprzestrzeżenie powyższego może doprowadzić do śmierci lub porażenia prądem elektrycznym.

- **Uszkodzenia spowodowane nieprawidłową instalacją nie są objęte gwarancją.**
- Odpowiedzialność za instalację urządzenia ponosi kupujący, a nie producent.
- Producent nie ponosi żadnej odpowiedzialności za szkody wyrządzone osobom, zwierzętom ani za uszkodzenie rzeczy wynikające z nieprawidłowej instalacji.
- Wszystkie pokrywy ochronne muszą znajdować się w swoim miejscu tak, aby nie można było usunąć ich bez specjalnych narzędzi.
- Urządzenie należy zainstalować co najmniej **650 mm** nad kuchenkami elektrycznymi lub elektrycznymi płytami grzewczymi, a co najmniej **650 mm** nad kuchenkami gazowymi lub gazowymi płytami grzewczymi.
- Nie wolno odprowadzać odsysanego powietrza do komina przeznaczonego do odprowadzania spalin i dymów ani do szybu, który służy do wentylacji pomieszczeń, w których są zainstalowane paleniska.
- Zgięcie rury wentylacyjnej powinno być $\geq 120^\circ$.
- Pomieszczenie należy podczas gotowania dobrze wentylować.

Podłączenie do sieci elektrycznej

- Upewnij się, że podłączane napięcie i zabezpieczenie prądowe zgadzają się z wartościami podanymi na tabliczce znamionowej urządzenia.
- Należy używać tylko gniazdek elektrycznych z uziemieniem.
- Nie wolno używać rozdzielaczy, złączy ani przedłużaczy.
- Wtyczka przewodu zasilającego musi być łatwo dostępna nawet po instalacji.
- Zmian podłączenia może dokonywać tylko wykwalifikowany specjalista.
- Bezpieczeństwo elektryczne urządzenia można zagwarantować tylko wtedy, gdy zacisk ochronny urządzenia jest podłączony do przewodu ochronnego sieci elektroenergetycznej rozdzielczej.
- Producent nie ponosi odpowiedzialności za szkody na osobach lub mieniu wskutek brakującego czy nieprawidłowego wykonania połączenia ochronnego.

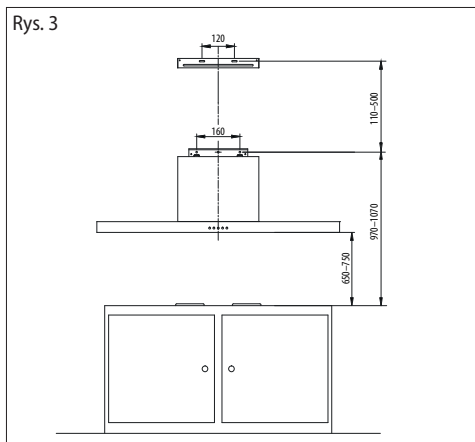
Wymiary urządzenia



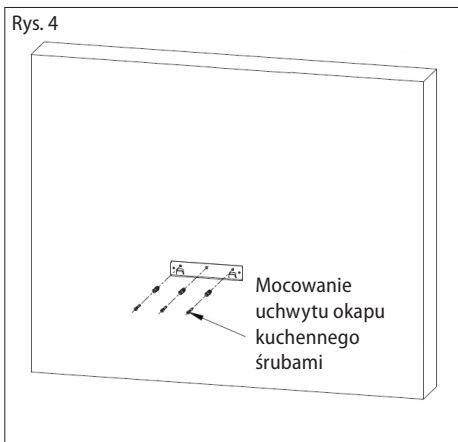
Podczas instalacji urządzenia należy wykonać następujące kroki:

1. Przed pierwszym użyciem należy usunąć z urządzenia wszystkie materiały opakowaniowe i marketingowe.
2. Na ścianie za kuchenką lub płytą grzewczą zaznaczyć minimalną wymaganą wysokość montażową (650 mm w przypadku elektrycznej i 750 mm w przypadku gazowej płyty grzewczej), (Rys. 3).
3. Pionową linią zaznaczyć środek płyty grzewczej (kuchenki).
4. Wywierć otwory i przymocuj uchwyt do okapu kuchennego, jak pokazano na Rys. 4.
5. Upewnij się, że uchwyt jest w pozycji poziomej, aby po zawieszeniu okapu uniknąć gromadzenia się smaru (tłuszczu) po jednej stronie (Rys. 5).
6. Zawieś okap kuchenny na przymocowanym uchwycie, jak pokazano na Rys. 6.
7. Po zawieszeniu okapu kuchennego podłącz do otworu wylotowego elastyczną rurę wylotową (Rys. 7).
W razie potrzeby użyj zwężki o średnicy (150/120 mm). Drugą część elastycznej rury włóż do przygotowanego otworu w ścianie.
8. Wywierć otwory i przymocuj uchwyt dolnej części komina, jak pokazano na Rys. 8.
9. Do zawieszzonego okapu kuchennego podłącz dolną i górną część komina (Rys. 9). Górną część wysuń do wymaganej wysokości i na ścianie zaznacz otwory do przymocowania uchwyty górnej części komina. Następnie zdejmij dolną i górną część komina.
10. Wywierć otwory i przymocuj uchwyt górnej części komina, jak pokazano na Rys. 10.
11. Zamontuj dolną i górną część komina. Górną część wysuń do wymaganej wysokości i górną część komina przymocuj do uchwyty górnej części komina, jak pokazano na Rys. 11.
12. Podłącz przewód zasilający do gniazdka elektrycznego.

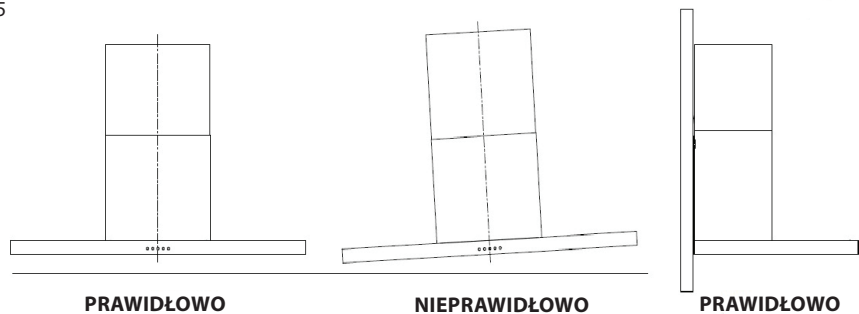
Rys. 3



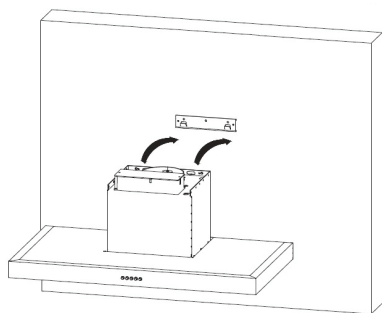
Rys. 4



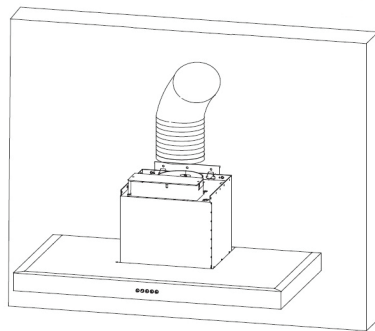
Rys. 5



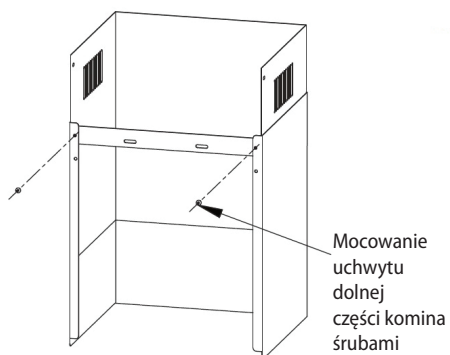
Rys. 6



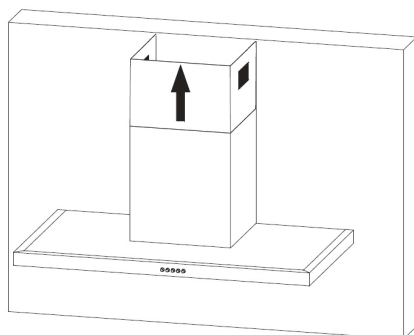
Rys. 7



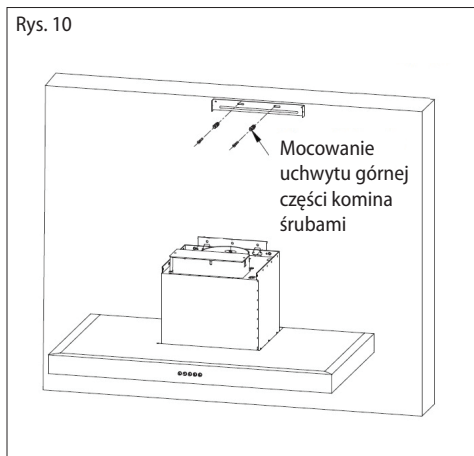
Rys. 8



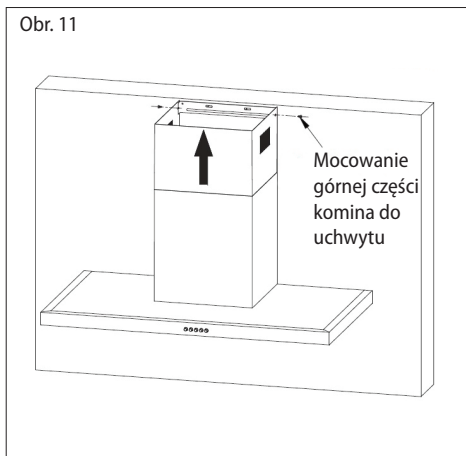
Rys. 9



Rys. 10



Obr. 11



Demontaż

W razie demontażu urządzenia ważne jest, aby przestrzegać właściwej kolejności kroków:

1. Najpierw odłącz przewód zasilający sieci elektrycznej (wyciągnij wtyczkę lub wyłącz bezpiecznik).
2. Następnie w sposób odwrotny, niż w jaki wykonano montaż urządzenia, zdemontuj poszczególne części okapu kuchennego.

ROZWIĄZYWANIE PROBLEMÓW

Opis usterki	Możliwa przyczyna	Rozwiązanie
Światła świecą, ale silnik nie pracuje	Łopatkę silnika są zablokowane.	Skontaktuj się z serwisem.
	Silnik lub jego ważne elementy są uszkodzone.	Skontaktuj się z serwisem.
	Nieprawidłowo lub za mało wsunięta wtyczka do gniazdka napięcia elektrycznego.	Sprawdź podłączenie wtyczki.
	Gniazdko nie jest zasilane.	Sprawdź zasilanie gniazdka, np. podłączając inne urządzenie.
Światła nie świecą i silnik nie pracuje	Nieprawidłowo lub za mało wsunięta wtyczka do gniazdka napięcia elektrycznego.	Sprawdź podłączenie wtyczki.
	Gniazdko nie jest zasilane.	Sprawdź zasilanie gniazdka, np. podłączając inne urządzenie.
Z metalowych filtrów tłuszczowych kapie tłuszcz	Bardzo zanieczyszczone filtry. Niebezpieczeństwo pożaru!	Natychmiast wyczyść lub wymień metalowe filtry tłuszczu.

Wibracje włączonego urządzenia.	Łopatki silnika są uszkodzone.	Skontaktuj się z serwisem.
	Silnik nie jest przymocowany.	Skontaktuj się z serwisem lub przymocuj silnik.
	Okap kuchenny nie jest prawidłowo przymocowany.	Przymocuj okap kuchenny.
Niewystarczające odsysanie powietrza.	Odległość między wyciągiem i płytą grzewczą jest zbyt duża.	Zmniejsz odległość między wyciągiem i płytą grzewczą.
	Duży przeciąg, zbyt wiele otwartych drzwi lub okien.	Zamknij niektóre drzwi albo okna.
Silnik przestał pracować	Bezpiecznik termiczny przeciwko przegrzaniu silnika został uaktywniony.	Popraw wentylację pomieszczenia, otwórz drzwi lub okna, ewentualnie sprawdź odległość między wyciągiem i płytą. W razie potrzeby zwiększ odległość między wyciągiem i płytą grzewczą.
Okap kuchenny nie jest w poziomie	Okap kuchenny nie jest w poziomie lub śruby uchwyty nie są mocno dokręcone.	Sprawdź, czy okap kuchenny jest w poziomie, ewentualnie dokręć śruby mocujące i wyrównaj wyciąg do poziomu.

SERWIS

Bardziej kompleksowe konserwacje lub naprawy wymagające ingerencję w wewnętrzne elementy produktu powinien wykonywać wykwalifikowany serwis..

OCHRONA ŚRODOWISKA

- Należy preferować recykling materiałów opakowaniowych i starych urządzeń.
- Pudełko urządzenia można usuwać jako odpad sortowany.
- Plastikowe worki z polietylenu (PE) należy oddać w miejscu gromadzenia materiału do recyklingu.

Recykling urządzenia pod koniec jego okresu żywotności:



Niniejsze urządzenie jest oznaczone zgodnie z Dyrektywą Europejską 2012/19/UE w sprawie zużytego sprzętu elektrycznego i elektronicznego (WEEE). Symbol na produkcie lub jego opakowaniu oznacza, że produktu tego nie wolno traktować jako odpadu komunalnego. Należy przekazać go do punktu zbiórki do recyklingu urządzeń elektrycznych i elektronicznych. Zapewnienie prawidłowej utylizacji niniejszego produktu zapobiega negatywnym wpływom na środowisko oraz zdrowie ludzi, jakie mogłyby wynikać z niewłaściwej utylizacji tego produktu. Utylizację należy wykonać zgodnie z przepisami dotyczącymi utylizacji odpadów. W celu uzyskania szczegółowych informacji na temat recyklingu niniejszego produktu skontaktuj się z lokalnym biurem, służbą usuwania odpadów z gospodarstw domowych lub sklepem, w którym zakupiono produkt.

PATEICĪBA

Pateicamies par šīs "Concept" ierīces iegādi. Ceram, ka būsiet apmierināti ar šo izstrādājumu visu tā kalpošanas laiku. Pirms lietošanas rūpīgi izlasiet šo lietošanas instrukciju un uzglabāiet to drošā vietā, lai nepieciešamības gadījumā varētu pārlasīt. Nodrošiniet, lai arī citi cilvēki, kuri izmantos šo ierīci, pirms šīs ierīces lietošanas būtu iepazinušies ar norādījumiem.

SATURA RĀDĪTĀJS

Tehniskie dati
Svarīgi brīdinājumi
Ierīces apraksts
Vadības paneļa apraksts
Lietošanas instrukcija
Tīrīšana un apkope
Ierīces uzstādīšana
Traucējumu novēršana
Tehniskā apkalpe
Vides aizsardzība

TEHNISKIE DATI

Spriegums	220–240 V ~ 50 Hz
Kopējā elektriskā slodze	75 W
Motora jauda	70 W
Variants	Brīvēstāvošais
Montāža	Pie sienas
Augstums	560-980 mm
Platums	600 mm
Dziļums	500mm
Gaisa novadišanas kanāla diametrs	150 mm
Ventilatora jaudas pakāpju skaits	4
Maksimālā gaisa plūsma	486,8 m ³ /h
Tauku filtru skaits	2
Aktīvās ogles filtru skaits gaisa recirkulācijai	2
Režīms	Ventilācija/recirkulācija
Apgaismojums	5 W
Svars	12 kg
Ventilācijas/recirkulācijas trokšņa līmenis	≤57 dB

Ražotājs patur tiesības veikt jebkuras tehniskas izmaiņas, pieļaut drukas kļūdas un atšķirības attēlos bez iepriekšēja brīdinājuma.

SVARĪGI BRĪDINĀJUMI

Pēc tvaika nosūcēja piegādes

- Uzreiz pēc ierīces piegādes pārbaudiet, vai iepakojumam un ierīcei transportēšanas laikā nav radušies bojājumi.
- UZMANĪBU! Daži ierīces stūri un malas, kas pēc uzstādīšanas tiks paslēpti, var būt asi! Esiet piesardzīgi, lai izvairītos no ievainojumiem!
- Ja ierīce ir bojāta, nedarbiniet to. Cik ātri vien iespējams sazinieties ar tās piegādātāju.
- Pirms ierīces pirmās izmantošanas noņemiet visu iepakojumu un reklāmas materiālus.
- Uzglabājiet iepakojumu bērniem nepieejamā vietā vai iznīciniet to.

Uzstādīšanas laikā

- Lietojiet šo ierīci tikai tā, kā izklāstīts šajā lietošanas instrukcijā.
- Lietojiet ierīci tikai mājāsaimniecības vajadzībām un tikai ēdiena gatavošanas laikā radušos garaiņu nosūkšanai un smaku attīrīšanai.
- Šo ierīci var izmantot mājāsaimniecībā un līdzīgās telpās, piemēram:
 - veikalū, biroju un citu darba vietu virtuves stūrīšos;
 - lauksaimniecībā izmantojamās iekārtās;
 - iekārtās, ko izmanto viesī viesnīcās, moteļos un citur;
 - iekārtās, ko izmanto naktsmāju un brokastu pakalpojumu uzņēmumi.
- Nepieskarieties ierīcei ar mitrām vai slapjām rokām.
- Neļaujiet ar ierīci darboties bērniem vai personām bez attiecīgām iemaņām. Izmantojiet to bērniem nepieejamā vietā.
- Bērni nedrīkst spēlēties ar ierīci.
- Ja ierīces izmantošanas laikā tuvumā ir bērni, ievērojiet papildu piesardzību.
- Neļaujiet izmantot ierīci kā rotaļlietu.
- Šo ierīci bērni vecumā no 8 gadiem, personas ar samazinātām fiziskām, sensoriskām vai garīgām spējām un personas, kurām trūkst pieredzes un zināšanu, var izmantot tikai, ja viņi atrodas uzraudzībā, ir iepazinušies ar ierīces drošu lietošanu un apzinās riskus.
- Bojājumu gadījumā izslēdziet ierīci un atvienojiet vadu no elektrotīkla.
- Atvienojot ierīci no elektrotīkla, nekad neraujiet elektrības vadu. Satveriet kontaktdakšu un atvienojiet to, viegli pavelkot.
- Nepieļaujiet elektrības vada vai kontaktdakšas nokļūšanu ūdenī vai citā šķidrumā.
- Regulāri pārbaudiet, vai ierīce un elektrības vads nav bojāti.
- Bojātu ierīci nedrīkst ieslēgt.

- Ja ierīci neizmantojat, pārliedcinieties, ka visi vadības elementi ir izslēgti.
- Nekad nedarbojieties ar atklātu liesmu zem tvaika nosūcēja (piemēram, ēdiena gatavošana ar flambēšanas metodi). Noņemot ēdiena gatavošanas trauku no gāzes plīts degļa, maksimāli samaziniet tā liesmu vai izslēdziet to!
- **UZMANĪBU!** Ugunsgrēka risks! Pārliedcinieties, ka gāzes plīts degļa vai virsas diametrs atbilst ēdiena gatavošanas traukam. Ja izmantojat ēdiena gatavošanas trauku ar mazāku diametru nekā ieteicamais, liesmas var parādīties arī trauka malās un izraisīt plastmasas rokturu izkušanas risku.
- Fritēšanas vai cepšanas laikā nepārtraukti uzraugiet produktus. Pārkarsusi eļļa var pašaiizdegties!
- Pārliedcinieties, ka liesmas nenonāk tiešā ierīces tuvumā.
- Ievērojiet filtru maiņas un tīrīšanas intervālus (vismaz reizi 2–3 mēnešos). Neievērojot šīs prasības, filtrā uzkrājušies tauki var izraisīt ugunsgrēku!
- Ievērojiet vietējos spēkā esošos noteikumus un tiesību aktus par gaisa izvadīšanu uz ārpusi.
- Izvadot gaisu, gaisa izvades caurulei jābūt līdzīgam diametram vai lielākam nekā gaisa izvades izejošajam atvērūmam.
- Izplūdes gaisu nedrīkst izvadīt pa skursteni, kas ir paredzēts dūmvadu gāzu un degšanas produktu izvadīšanai vai šahtā, ko izmanto tādas telpas ventilācijai, kurā ir uzstādīta kurtuve.
- Vienlaikus izmantojot ierīci un kurtuvi, telpā jānodrošina spiediens, kas nepārsniedz 4 kPa (0,04 mbar).
- Izmantojiet tikai ražotāja ieteiktos piederumus.
- Neizmantojiet piederumus, kam ir bojāta virsmas apdare, kas ir nolietoti vai kam ir citi defekti.
- Neizmantojiet tīrīšanai kodīgus tīrīšanas līdzekļus. Regulāra apkope un tīrīšana pagarina ierīces ekspluatācijas laiku.
- Lietotāja veikto ierīces tīrīšanu un apkopi nedrīkst veikt bērni, kas jaunāki par 8 gadiem un neatrodas pieaugušo uzraudzībā.

Iespējamie bojājumi

- Tikai kvalificēts speciālists drīkst labot ierīci un iejaukties tās darbībā.
- Remonta un ieviešanas laikā ierīce jāatvieno no elektrotīkla. Izslēdziet drošinātāju vai atvienojiet kontaktdakšu no elektrotīkla.
- Atvienojot ierīci no elektrotīkla, nekad neraujiet elektrības vadu. Satveriet kontaktdakšu un atvienojiet to, viegli pavelkot.
- Ja strāvas vads ir bojāts, sazinieties ar pilnvaroto servisa centru.

Ražotāja norādījumu neievērošanas dēļ var tikt atteikts garantijas remonts.

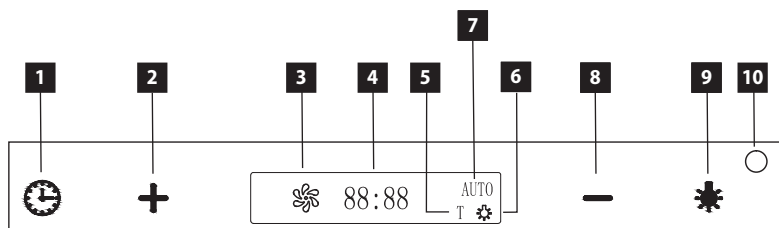
IERĪCES APRAKSTS

- 1 Nosūcēja augšējais pārsegs
- 2 Nosūcēja apakšējais pārsegs
- 3 Ierīces korpuss



VADĪBAS PANEĻA APRAKSTS

- 1 Laika un automātiskās ventilācijas iestatīšanas taustiņš
- 2 PLUSA taustiņš
- 3 Ikona displejā – nosūkšana
- 4 Displejs – laika attēlojums
- 5 Ikona displejā – TURBO nosūkšana
- 6 Ikona displejā – nakts apgaismojuma režīms
- 7 Ikona displejā – automātiskās nosūkšanas funkcija
- 8 MĪNUSA taustiņš
- 9 Apgaismojuma ieslēgšanas/izslēgšanas taustiņš
- 10 Gaismas sensors



LIETOŠANAS INSTRUKCIJA

Pirms pirmās izmantošanas

Pirms jaunas ierīces izmantošanas higiēnas nolūkos notīriet to ar mitru drāniņu.

Ventilācijas režīms

Izvadīto gaisu līdz ventilācijas šahai ventilē elastīgas caurules. Ja ierīcē ir uzstādīts aktīvās ogles filtrs, **noņemiet to** (skat. nodaļu "Tīrīšana un apkope").

1. Nospiežot taustiņu plus (2), ieslēdziet ierīci nepieciešamajā jaudas līmenī - 1, 2, 3, 4. Tiklīdz tiks sasniegts ventilācijas 4. līmenis, taustiņš mirgos, un pēc piecām minūtēm ventilēšanas jauda tiks samazināta līdz 3. līmenim.
2. Nospiežot taustiņu (5), ieslēdziet vai izslēdziet ierīces apgaismojumu.
3. Lai izslēgtu ierīci, nospiediet taustiņu (8) opakovaně v závislosti na stupni odvětrávání, který je nastaven - 4, 3, 2, 1 a 0.

Automātiskās ventilācijas funkcija

1. 2 sekundes turiet nospiešu laika un automātiskās ventilācijas iestatīšanas taustiņu (1), un tiks uzsākta automātiskā ventilācijas funkcija. Displejā iedegsies automātiskās nosūkšanas ikona (7).
2. Displejā sāksies laika uzskaitē – 5 min. Pēc šīm piecām minūtēm nosūcējs darbosies ar zemu jaudu.
3. Pēc tam sekos 55 minūšu pārtraukums, kad ventilēšana nenotiks.
4. Pēc tam nosūcējs atsāks darboties un ventilēs piecas minūtes ar zemu jaudu, un šāds režīms atkārtosies visu laiku.
5. Automātiskās nosūkšanas funkciju var pārtraukt, nospiežot jebkuru taustiņu (izņemot apgaismojuma ieslēgšanas/izslēgšanas taustiņu (9)).

Laika iestatīšana

1. Nospiediet laika iestatīšanas taustiņu (1) vienu reizi, lai aktivētu dienas laika iestatījumu funkciju nosūcēja displejā.
2. Displejs mirgos piecas sekundes.
3. Šajā laikā iestatiet laiku, izmantojot plusa (2) un mīnusa (8) taustiņu.

Taimeris – atliktā izslēgšana

1. Ja ierīce ir palaista ekspluatācijā (skat. sadaļu "Ventilācijas režīms"), displejā var iestatīt laiku, kurā ierīce veiks nosūkšanu. Tas ir tā dēvētais atliktās izslēgšanas iestatījums.
2. Nospiediet laika iestatīšanas taustiņu (1), lai aktivētu atliktās izslēgšanas funkciju.
3. Displejs mirgo piecas sekundes un rāda noklusējuma laiku – 3 minūtes.
4. Šajā laikā ar plusa (2) un mīnusa (8) taustiņu iestatiet vēlamo sūkšanas laiku, kas nedrīkst pārsniegt 60 minūtes.

Piez.: Ja laiku neiestatīsit, atpakaļskaitīšana sāksies automātiski.

Apgaismojums

1. Lai ieslēgtu un izslēgtu apgaismojumu uz nosūcēja, nospiediet apgaismojuma taustiņu (9).
2. Piespiediet šo taustiņu (9) 1,5 sekundes, lai izvēlētos vienu no trim nosūcēja apgaismojuma toniņiem. Tiklīdz taustiņu atbrīvosiet, tiks automātiski iestatīts pedējais izvēlētais apgaismojuma tonis.

Nakts apgaismojuma režīms

1. Nosūcējam var aktivēt nakts apgaismojuma režīmu. Ja gaismas sensors (10) noteiks nepietiekamu apgaismojumu telpā, tas automātiski ieslēgs blāvu apgaismojumu uz nosūcēja. Tiklīdz virtuvē būs pietiekami daudz dienasgaismas, nakts režīms automātiski izslēgsies.
2. Lai iespējotu nakts režīmu, vienlaikus 2 sekundes nospiediet laika un automātiskās ventilācijas iestatīšanas taustiņu (1) un apgaismojuma ieslēgšanas/izslēgšanas taustiņu (9).
3. Lai izslēgtu nakts režīmu, vienlaikus 2 sekundes nospiediet laika un automātiskās ventilācijas iestatīšanas taustiņu (1) un apgaismojuma ieslēgšanas/izslēgšanas taustiņu (9).

Recirkulācijas režīms

Ja nav iespējas izvadīt gaisu no telpas, var izmantot recirkulācijas režīmu. Šādā gadījumā izplūdes gaisu filtrē **metāla tauku filtrs un aktīvās ogles filtrs**. Aktīvās ogles filtrs absorbē smakas. Gaiss, kam noņemtas smakas, ieplūst atpakaļ telpā pa atverēm, kas atrodas tvaika nosūcēja augšējā pārsegā. Lai izmantotu recirkulācijas režīmu, **jāiegādājas un jāuzstāda** atbilstošs aktīvās ogles filtrs (skat. nodaļu "Tīrīšana un apkope").

Piezīme:

Izmantojot recirkulācijas režīmu (aktīvās ogles filtra uzstādīšana), var samazināties izvadītā gaisa plūsmas jauda.

TĪRĪŠANA UN APKOPE

1. Pirms apkopes un tīrīšanas atvienojiet ierīces vadu no sienas kontaktligzdas vai izslēdziet ierīces strāvas padeves drošinātāju.
2. Tīriet ierīces ārējo virsmu ar mitru drāniņu, mīkstu birsti vai sūkli un pēc tam noslaukiet sausu.
3. Neizmantojiet ierīces tīrīšanai rupjus abrazīvos tīrīšanas līdzekļus vai asus metāla skrāpjus, jo tie var saskrāpēt virsmu.
4. Lai tīrītu ierīci, neizmantojiet tīrīšanu ar tvaiku!
5. Nekad neatstājiet agresīvas vai skābas vielas (citronu sula, etiķis) uz lakotajām vai nerūsējošā tērauda daļām.

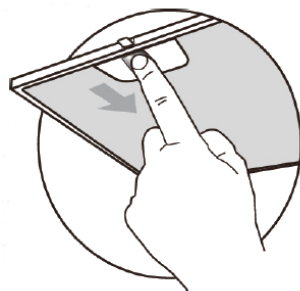
Tīrīšanas un filtra maiņa

Metāla tauku filtri

Normālas ierīces ekspluatācijas gadījumā metāla tauku filtri jāpārbauda un nepieciešamības gadījumā jātīra reizi mēnesī. Biežas cepšanas vai fritēšanas gadījumā šo intervālu saīsiniet.

Nelietojiet ierīci bez pareizi uzstādītiem metāla tauku filtraiem!

1. Noņemiet metāla filtrus, kā parādīts att. 1.
2. Metāla filtrus iesakām iemērcēt siltā ūdenī ar mazgāšanas līdzekli un pēc tam iztīrīt ar mīkstu birsti, noskalot ar tīru ūdeni un ļaut nožūt. Filtrus var arī mazgāt trauku mazgājamā mašīnā, izmantojot programmu, kas ir **zemāka par 60 °C**. Šajā gadījumā jāizvairās no agresīvu mazgāšanas līdzekļu izmantošanas, jo to izraisītu ķīmisko reakciju dēļ alumīnija filtri var kļūt tumši.
3. Nožuvušos filtrus uzstādiet atpakaļ.



att. 1

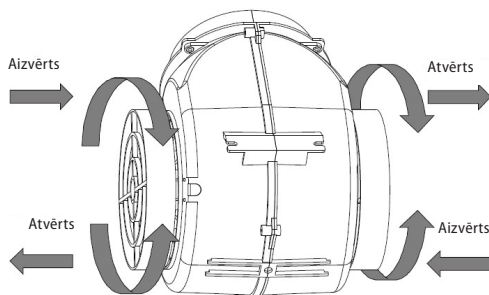
Aktīvās ogles filtrs (jāiegādājas papildus)

Šo filtru izmanto tikai recirkulācijas režīmā.

Filtrs satur aktīvo ogli, kas absorbē smakas. Pēc laika aktīvā ogle tiek piesātināta, un tās absorbēšanas funkcija samazinās. Šo filtru nedrīkst mazgāt vai tīrīt.

Bieži lietojot ierīci, aktīvās ogles filtrs jāmaina reizi 2–3 mēnešos. Biežas cepšanas vai fritēšanas gadījumā šo intervālu saīsiniet.

1. Noņemiet metāla filtrus, kā parādīts att. 1.
2. Aktīvās ogles filtri atrodas abās motora pusēs. Pagrieziet filtru, līdz tie tiek nostiprināti (skat. 2. att.).
3. Lai mainītu aktīvās ogles filtru, darbojieties pretējā veidā.



att. 2

IERĪCES UZSTĀDĪŠANA

UZMANĪBU!

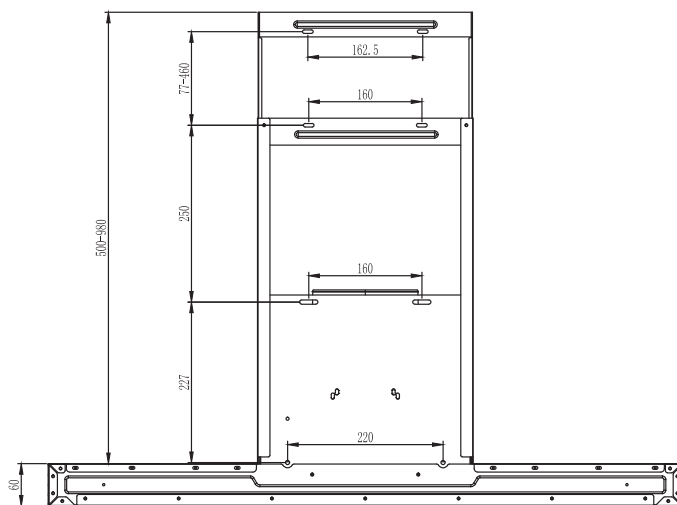
Elektriskā šoka apdraudējums! Pirms iekārtas uzstādīšanas atvienojiet strāvas vadu no elektrotīkla. Šā noteikuma neievērošana var izraisīt nāvi vai elektriskās strāvas triecienu.

- **Uz bojājumiem, ko izraisa nepareiza uzstādīšana, neattiecas garantija.**
- Par ierīces uzstādīšanu ir atbildīgs pircējs, nevis ražotājs.
- Ražotājs nav atbildīgs par kaitējumu, kas ierīces nepareizas uzstādīšanas dēļ tiek izraisīts cilvēkiem, dzīvniekiem un priekšmetiem.
- Visiem ierīces aizsargpārsegumiem jābūt novietotiem stingri un tiem paredzētajā vietā, lai tos nevarētu noņemt bez speciāliem rīkiem.
- Uzstādiet ierīci vismaz **650 mm** virs elektriskās plīts vai virsmas un vismaz **650 mm** virs gāzes plītes vai gatavošanas virsmas.
- Izplūdes gaisu nedrīkst izvadīt pa skursteni, kas ir paredzēts dūmvadu gāzu un degšanas produktu izvadīšanai vai šahtā, ko izmanto tādas telpas ventilācijai, kurā ir uzstādīta kurtuve.
- Ventilācijas cauruļu likumam jābūt $\geq 120^\circ$.
- Ēdiena gatavošanas laikā pienācīgi jāvēdina telpas.

Savienojums ar elektrotīklu

- Pārlicinieties, ka elektrotīkla spriegums un strāvas aizsardzība atbilst tam spriegumam, kas ir minēts uz tehnisko pamatdatu plāksnītes.
- Izmantojiet tikai iezemētas sienas kontaktrozetes.
- Neizmantojiet rozešu sadalītājus, kā arī savienotājus vai pagarinātājus.
- Ierīces vada kontaktdakšai jābūt brīvi pieejamai arī pēc ierīces uzstādīšanas.
- Savienojuma izmaiņas drīkst veikt tikai kvalificēts speciālists.
- Ierīces elektrodrošību var garantēt tikai gadījumā, ja ierīces vadu savienotājs ir savienots ar elektrosadales tīkla aizsargvadītāju.
- Ražotājs nav atbildīgs par personām vai priekšmetiem izraisīto kaitējumu, ja trūkst vai ir nepareizi izveidots aizsargsavienojums.

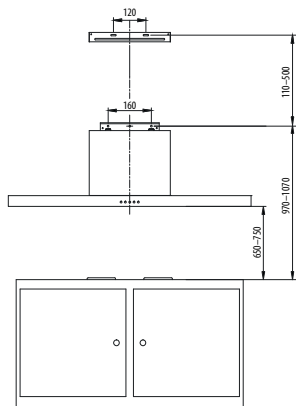
Ierīces izmēri



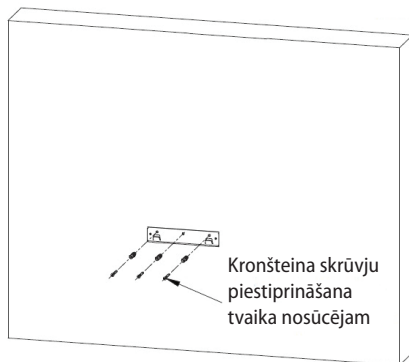
Uzstādot ierīci, ievērojiet šādus norādījumus:

1. Pirms ierīces pirmās izmantošanas noņemiet visu iepakojumu un reklāmas materiālus.
2. Uz sienas aiz plīts vai gatavošanas virsmas atzīmējiet minimālo uzstādīšanas augstumu (650 mm elektriskajām un 750 mm gāzes plītīm) (3. Att.).
3. Ar vertikālu līniju atzīmējiet gatavošanas virsmas (plīts) centru.
4. Izurbiet atveres un piestipriniet tvaika nosūcēja kronšteinu, kā parādīts 4. Att.
5. Pārļecinieties, ka kronšteins ir horizontālā stāvoklī, lai pēc ierīces uzstādīšanas novērstu eļļas (taukvielu) uzkrāšanos vienā malā (5. Att.).
6. Nostipriniet tvaika nosūcēju uz kronšteina, kā parādīts 6. Att.
7. Pēc tvaika nosūcēja piestiprināšanas pievienojiet gaisa novadišanas kanālam elastīgos cauruļvadus (7. Att.). Ja nepieciešams, izmantojiet diametra pāreju (150/120 mm). Otru elastīgas caurules daļu ievietojat sagatavotajā atverē sienā.
8. Izurbiet atveres un piestipriniet dūmvada nosega apakšējās daļas kronšteinu, kā parādīts 8. Att.
9. Piestiprinātajam tvaika nosūcējam pievienojiet apakšējo un augšējo dūmvada nosega daļu (9. Att.). Izvirziet augšējo daļu nepieciešamajā augstumā un atzīmējiet uz sienas atveres dūmvada nosega augšējās daļas kronšteina piestiprināšanai. Pēc tam noņemiet apakšējo un augšējo dūmvada nosega daļu.
10. Izurbiet atveres un piestipriniet dūmvada nosega augšējās daļas kronšteinu, kā parādīts 10. Att.
11. Pēc tam uzstādiet apakšējo un augšējo dūmvada nosega daļu. Izvirziet augšējo daļu nepieciešamajā augstumā un piestipriniet dūmvada nosega augšējo daļu dūmvada nosega augšējās daļas kronšteinam (11. Att.).
12. Pievienojiet strāvas vadu elektriskās strāvas kontaktlīdzdā.

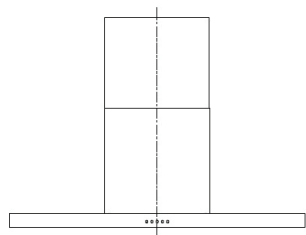
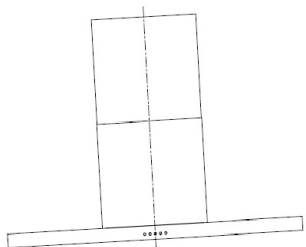
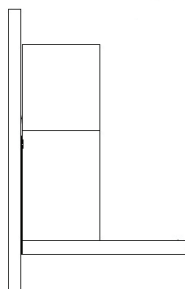
3. Att.



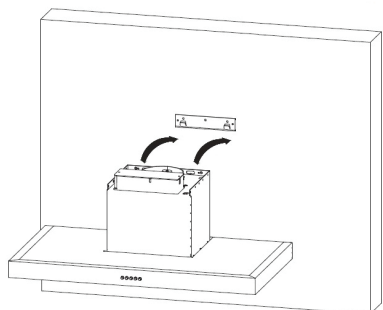
4. Att.



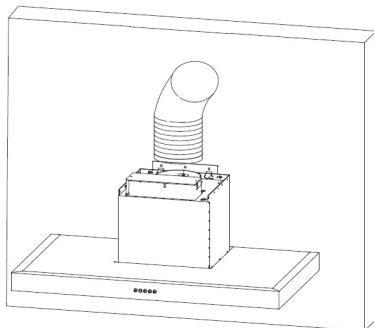
5. Att.

**PAREIZI****NEPAREIZI****PAREIZI**

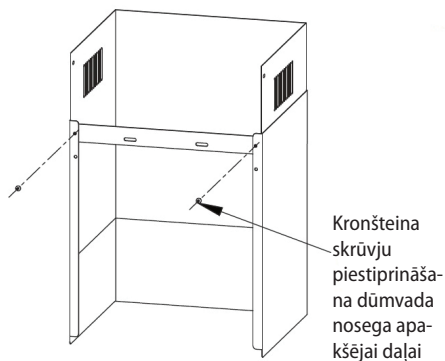
6. Att.



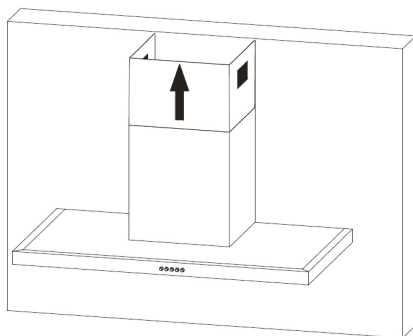
7. Att.



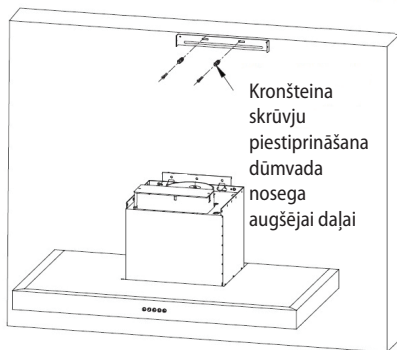
8. Att.



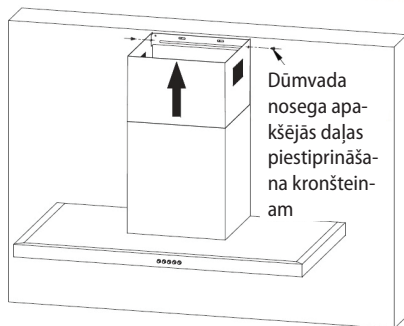
9. Att.



10. Att.



11. Att.



Demontāža

Ierīces demontāžas laikā jāievēro pareiza darbību secība.

1. Vispirms atvienojiet pievadkabeli no elektrotīkla (izņemiet kontaktdakšu vai izslēdziet drošinātājus).
2. Pēc tam pretējā veidā tam, kā uzstāda ierīci, noņemiet atsevišķas tvaika nosūcēja detaļas.

TRAUCĒJUMU NOVĒRŠANA

Traucējuma apraksts	Iespējamais cēlonis	Risinājums
Apgaismojums deg, bet motors nedarbojas	Motora lāpstīgas ir bloķētas.	Sazinieties ar servisa centru.
	Motors vai tā nozīmīgas daļas ir bojātas.	Sazinieties ar servisa centru.
	Kontaktdakša ir nepareizi vai nepietiekami pievienota elektrotīklam.	Pārbaudiet kontaktdakšas un elektrotīkla savienojumu.
	Elektrotīkla rozete nav darba kārtībā.	Pārbaudiet strāvas pieslēgumu, piemēram, pievienojot citu ierīci.
Apgaismojums nedeg, un motors nedarbojas	Kontaktdakša ir nepareizi vai nepietiekami pievienota elektrotīklam.	Pārbaudiet kontaktdakšas un elektrotīkla savienojumu.
	Elektrotīkla rozete nav darba kārtībā.	Pārbaudiet strāvas pieslēgumu, piemēram, pievienojot citu ierīci.
No metāla tauku filtriem tek eļļas pilieni	Ļoti netīri filtri. Ugunsgrēka risks!	Nekavējoties iztīriet vai nomainiet metāla tauku filtrus.
Darbojas ierīces vibrācija	Motora lāpstīgas ir bojātas.	Sazinieties ar servisa centru.
	Motors nav pienācīgi piestiprināts.	Sazinieties ar servisa centru vai piestipriniet motoru.
	Tvaika nosūcējs nav pienācīgi piestiprināts.	Piestipriniet tvaika nosūcēju.
Nepietiekama izplūdes gaisa plūsma	Attālums starp tvaika nosūcēju un plīti ir pārāk liels.	Samaziniet attālumu starp tvaika nosūcēju un plīti.
	Stiprs caurvējš, pārāk daudz atvērtu durvju vai logu.	Aizveriet dažas durvis un logus.
Motors ir pārstājis darboties	Ir aktivizēts motora pārkaršanas drošinātājs.	Uzlabojiet telpas ventilāciju, atveriet logus vai durvis. pārbaudiet attālumu starp tvaika nosūcēju un plīti. Nepieciešamības gadījumā palieliniet attālumu starp tvaika nosūcēju un plīti.
Tvaika nosūcējs nav novietots vienā līmenī	Tvaika nosūcējs nav novietots vienā līmenī vai nav pienācīgi pievilktas kronšteina skrūves.	Pārbaudiet, vai tvaika nosūcējs ir novietots vienā līmenī, nepieciešamības gadījumā pievelciet stiprinājuma skrūves un izlīdziniet tvaika nosūcēju.

TEHNISKĀ APKALPE

Plašāka mēroga apkopes un remontdarbi, kuriem ir nepieciešama iejaukšanās ierīces iekšpusē, jāveic kvalificētam speciālistam vai servisa centram.

VIDES AIZSARDZĪBA

- Nododiet iepakojuma materiālu un vecās ierīces otrreizējai pārstrādei.
- Ierīču kastes var nodot atkritumu šķirošanas punktos.
- Polietilēna (PE) maisiņus nododiet otrreizējai pārstrādei paredzēto materiālu savākšanas punktā.

Ierīces otrreizējā pārstrāde tās kalpošanas laika beigās



Šī ierīce ir marķēta saskaņā ar Eiropas Parlamenta un Padomes Direktīvu 2012/19/ES par elektrisko un elektronisko iekārtu atkritumiem (EEIA). Simbols uz izstrādājuma vai tā iepakojuma norāda, ka šis izstrādājums nepieder sadzīves atkritumiem. Tas jānogādā elektrisko un elektronisko iekārtu otrreizējās pārstrādes savākšanas punktā. Nodrošinot šā izstrādājuma pareizu iznīcināšanu, tiks novērsta nelabvēlīga ietekme uz vidi un cilvēku veselību, ko var izraisīt nepareiza ierīces iznīcināšana. Iznīcināšana jāveic saskaņā ar noteikumiem par atkritumu apstrādi. Lai iegūtu papildu informāciju par šīs ierīces otrreizēju pārstrādi, lūdzu, sazinieties ar vietējās pašvaldības sadzīves atkritumu iznīcināšanas dienestu vai veikalu, kurā iegādājāties izstrādājumu.

ACKNOWLEDGEMENT

Thank you for purchasing the Concept product. We want you to be satisfied with everything we make every day you use it.

Please read the instructions carefully before initial use. You should retain them for future reference. Ensure that anyone using this product is familiar with the instructions.

TABLE OF CONTENTS

Technical specifications
 Important safety information
 Product description
 Control panel description
 User manual
 Cleaning and maintenance
 Installation of the appliance
 Troubleshooting
 Service centre
 Environmental protection

TECHNICAL SPECIFICATIONS	
Voltage	220–240 V ~ 50 Hz
Total power input	75 W
Motor power input	70 W
Type	Chimney type
Assembly	Wall mounting
Height	560-980 mm
Width	600 mm
Depth	500 mm
Diameter of flexible outlet duct	150 mm
Extracted air output stages	4
Capacity of extracted air	486,8 m ³ /h
Fat filters	2
Required number of carbon filters for recirculation	2
Mode	Ventilation/recirculation
Lightning	5 W
Weight	12 kg
Noise level of ventilation/recirculation	≤57dB

The manufacturer reserves the right to make potential technical changes, typographical errors and any differences in the representation without prior notice.

IMPORTANT SAFETY INFORMATION

Upon delivery of fume hood

- Immediately after delivery, check the package for any damage during shipping.
- Caution! Caution! Some edges of this appliance that are hidden after installation are sharp! Be careful not to get cut when handling an uninstalled unit.
- Do not install the appliance if it has been damaged. Contact the store where you purchased it immediately.
- Remove all the packaging and marketing materials before first use.
- Keep the packaging materials away from children or dispose of them properly.

During installation

- Do not use the appliance in any other way than as described in this manual.
- Only use it as a household appliance and for removal of fumes arising from cooking of food or for recirculation and absorption of smells arising from cooking of food.
- This appliance can be used in households and similar places like:
 - Kitchen cabinets in shops, offices and other workplaces.
 - Appliances used in agriculture.
 - Appliances used by guests in hotels and other areas in a hotel environment.
 - Appliances used in a Bed and Breakfast environment.
- Do not touch the appliance with wet hands.
- Do not allow children or unauthorized people to handle the appliance, use it out of their reach.
- Children should not play with the appliance.
- Pay extra attention if the appliance is used near children.
- Do not allow the appliance to be used as a toy.
- This appliance can be used by children aged 8 years and over. Persons with reduced physical, sensory or mental capabilities, or lack of experience and knowledge, should be supervised or familiarized with the instructions for use of the appliance in a safe way and have been made aware of the risks involved.
- If a malfunction occurs, turn off the appliance and unplug it from the wall outlet.
- When disconnecting the unit from the wall outlet, never pull the power cord, grasp the plug end and disconnect it by removing it from the receptacle.
- Do not immerse the power cord or the plug in water or any other liquid.
- Check the appliance and the power cord for damage regularly.
- Do not switch on the appliance if it has been damaged.
- Unless the appliance is in operation, ensure that all its controls are switched off.

- Do not manipulate with an open flame (e.g. singeing) under the appliance. If you remove a cooking vessel from a gas burner, reduce its flame to minimum or turn it off!
- **Caution!** Risk of fire! Care must be taken to ensure that the diameter of the gas burners on the gas cooker or the cooking plate corresponds to that of cooking utensils used. If cooking vessels with a diameter lower than recommended are used, the flame could start to burn around the cooking vessel resulting in a risk of melting plastic handles.
- While deep frying or frying of food, observe this food all the time. In the case of oil overheating, there is a risk of fire!
- Ensure that the flames do not get too close to the appliance.
- Observe intervals for replacement and cleaning of filters (at least every 2-3 months). Failure to observe these requirements results in a risk of fire due to fat accumulating in the filters!
- All the respective current standards and official regulations must be observed relating to the removal of the extracted air.
- A ventilation duct diameter for the removal of the extracted air should be approximately the same or larger than that of the hood's flexible outlet duct.
- Extracted air should not be led to a chimney intended for discharge of flue gases and combustion products or a shaft serving for ventilation of rooms where fireplaces are situated.
- When the appliance and fireplaces are in operation simultaneously, vacuum in the room should not be higher than 4 Pa (0.04 mbar).
- Do not use any accessories other than those recommended by the manufacturer.
- Do not use accessories with damaged surface treatment or if it has been worn out or has other defects.
- Do not use any corrosive cleaning agent for cleaning. Maintenance and cleaning on a regular basis extend the lifetime of the appliance.
- Cleaning and user maintenance shall not be made by children unless they are older than 8 years and supervised.

Possible defects

- Only qualified service technicians should repair or perform maintenance to this appliance.
- During the repairs the appliance must be disconnected from the power. Switch off the circuit breaker or remove the plug from the wall outlet.
- When disconnecting the unit from the wall outlet, never pull the power cord, grasp the plug end and disconnect it by removing it from the receptacle.
- If the power cord is damaged, contact the authorised service centre.

If you fail to follow these instructions, any possible repair cannot be recognized as a warranty repair.

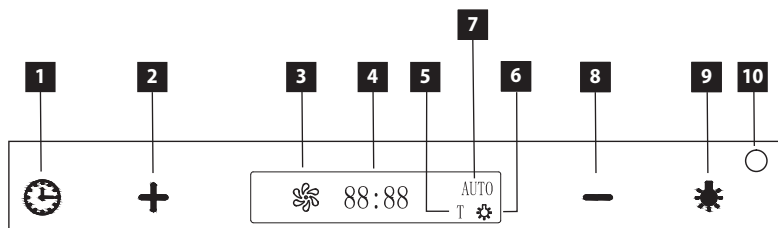
PRODUCT DESCRIPTION

- 1 Upper chimney cover
- 2 Lower chimney cover
- 3 Appliance body



CONTROL PANEL DESCRIPTION

- 1 Button for setting time and automatic ventilation
- 2 PLUS button
- 3 Display icon - suction
- 4 Display - time
- 5 Display icon - TURBO suction
- 6 Display icon - night light mode
- 7 Display icon - automatic suction function
- 8 MINUS button
- 9 Lighting On/Off button
- 10 Light sensor



USER MANUAL

Before first use

Before first use you should wipe the outside and inside of the appliance with a damp cloth for hygiene reasons.

Ventilation mode

The extracted air is discharged through the flexible outlet duct to the ventilation shaft out of the room. If the appliance is equipped with a carbon filter, remove it (see chapter Cleaning and Maintenance).

1. Press the button plus (2) to switch the appliance to the desired power level - 1, 2, 3, 4. When you reach the 4th level of ventilation, the button flashes and after five minutes the ventilation performance is reduced to level 3.
2. Press the button (5) to switch the appliance lighting on/off.
3. Press the button (8) repeatedly depending on the ventilation level that is set - 4, 3, 2, 1 and 0 to turn the appliance off.

Automatic ventilation function

1. Hold down the button for setting time and automatic ventilation (1) for 2 seconds to start the automatic ventilation function. The automatic suction icon (7) lights up on the display.
2. The display starts to count down – 5 min. During these five minutes the hood performs suction at low power.
3. Then there is a 55-minute pause when there is no ventilation.
4. Subsequently, the hood starts again and performs suction for five minutes at low power and this process is repeated over and over again.
5. The automatic suction function can be terminated by pressing any button (except the lighting On/Off button (9)).

Time setting

1. Press the button for setting time (1) once to activate the time setting function on the hood display.
2. The display flashes for five seconds.
3. During this time, set the time using the PLUS button (2) and MINUS button (8).

Timer - delayed shut down

1. If the appliance is put into operation (see chapter Ventilation mode), you can set the time on the display during which the appliance will perform suction, it is a so-called delayed shut down setting.
2. Press the button for setting the time (1) to activate the delayed shut down function.
3. The display flashes for five seconds and shows the default time – 3 minutes.
4. During this time, use the PLUS button (2) and MINUS button (8) to set the desired suction time, maximum 60 minutes.

Note: If you do not adjust the time, the countdown will start automatically.

Lighting

1. Press the lighting On/Off button (9) to turn the hood light on and off.
2. By pressing this button (9) for 1.5 seconds, you can choose between three tones of hood lighting. When you release the button, the last selected lighting tone is automatically set.

Night light mode

1. Night light mode can be activated on the hood. If the light sensor (10) detects a lack of light in the room, it dimly lights up the hood light automatically. As soon as enough daylight gets into the kitchen, night light mode is automatically switched off.
2. To activate the night light mode, press the button for setting time and automatic ventilation (1) and the lighting On/Off button (9) simultaneously for 2 seconds.
3. To switch off the night light mode, press the button for setting time and automatic ventilation (1) and the lighting On/Off button (9) simultaneously for 2 seconds.

Recirculation mode

If there is no possibility of discharging the extracted air out of the room, you can use the recirculation mode. In this case, the extracted air is filtered **through the metal fat filters and the carbon filter**. An active carbon in this filter absorbs the smell. Air, free from the smell, flows back into the room through openings situated in the upper chimney cover. When the recirculation mode is used, **it is necessary to purchase and install** the appropriate carbon filters (see chapter Cleaning and Maintenance).

Note:

When the recirculation mode is used (carbon filter installed), the extracted air output can drop.

CLEANING AND MAINTENANCE

1. Disconnect the power cord from the wall outlet or switch off the circuit breaker of the appliance before cleaning and maintenance.
2. To clean the appliance outside, use a damp cloth, a soft brush or a fine sponge, and then wipe it dry.
3. Do not use coarse abrasive cleaning agents or sharp metal scrapers for cleaning of the appliance as this could result in surface scoring.
4. Do not use steam jets to clean the appliance!
5. Never leave aggressive or acidic substances (lemon juice, vinegar) on enamelled or stainless parts of the appliance.

Cleaning and replacement of filters

Metal fat filters

When the appliance is in common use, the metal fat filters should be checked or cleaned every month. In case of more frequent frying or deep frying, shorten this interval.

Do not use the appliance without the metal fat filters properly installed!

1. Remove the metal filters as shown in Fig. 1.
2. We recommend to soak the metal filters in warm water with a detergent, then to clean with a soft brush, rinse with clean water and allow to dry. The filters are also dishwasher safe using a program **below 60 °C**. In this case, it is necessary to avoid the use of aggressive detergents –the aluminum filters can blacken under the influence of the chemical reaction.
3. Reinstall dried out filters.

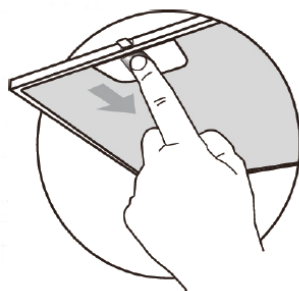


Fig. 1

Carbon filter (to be purchased)

This filter is only used for the recirculation mode.

The filter contains an active carbon absorbing the smell being discharged. The active carbon will be saturated after some time, hence the absorption capacity will be shortened. This filter cannot be washed or cleaned in any other way.

When the appliance is in common use, the carbon filter should be replaced every 2-3 months. In case of more frequent frying or deep frying, shorten this interval.

1. Remove the metal filters as shown in Fig. 1.
2. The carbon filters are situated on both sides of the motor. Turn the filters, until they are secured (see Fig. 2).
3. To replace the carbon filter, proceed in reverse order.

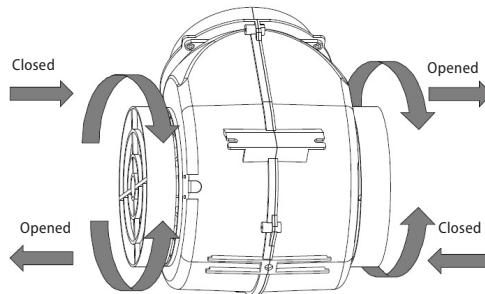


Fig. 2

INSTALLATION OF THE APPLIANCE

Caution!

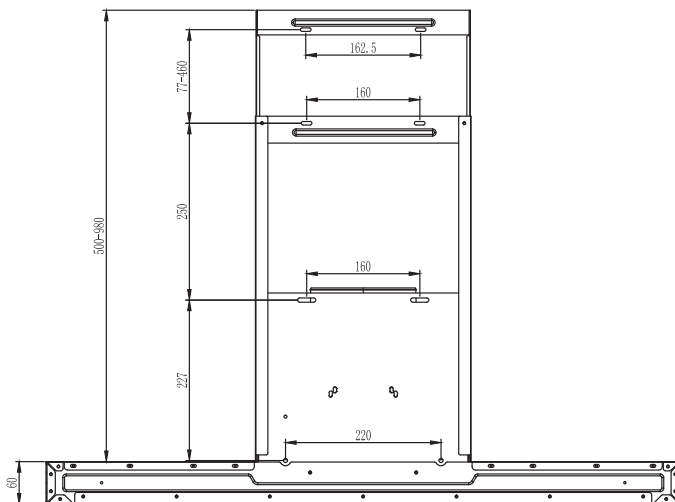
Risk of electric shock! Before installation, disconnect the power cord from the wall outlet. Otherwise there is a risk of death or electric shock.

- **Defects caused by improper installation are not covered by the warranty.**
- Installation is the responsibility of the customer not the manufacturer.
- The manufacturer bears no responsibility for damage caused to people, animals or property due to incorrect installation.
- All guards must be placed firmly in their appropriate place in a way they cannot be removed without using special tools.
- Install the appliance at least **650 mm** over electric cookers or electric cooking plates and at least **650 mm** over gas cookers or gas cooking plates.
- Extracted air should not be led to a chimney intended for discharge of flue gases and combustion products or a shaft serving for ventilation of rooms where fireplaces are situated.
- Any bend of the ventilation pipe should be $\geq 120^\circ$.
- The room must be well ventilated during cooking.

Connection to the mains

- Make sure the mains voltage and current protection correspond to the values on the rating plate of the appliance.
- Only use grounded sockets.
- Do not use multiple sockets, plugs and extension cords.
- The plug of the power cord on the appliance must be freely accessible even after the installation.
- Changes in a connection may only be performed by a qualified professional.
- Electrical safety of the appliance can be guaranteed only if the protective terminal of the appliance is connected to the protective conductor of the mains.
- The manufacturer bears no responsibility for damage to persons or property as a result of missing or bad protective connection.

Appliance dimensions



When installing the appliance, follow these steps:

1. Remove all the packaging and marketing materials before first use.
2. Mark the required installation height (650 mm for electric and 750 mm for gas cooking plates) on the wall behind the cooker or the cooking plate (Fig. 3).
3. Draw a vertical line to mark the centre of the cooking plate (of the cooker).
4. Drill holes and attach the hood bracket as shown in Fig. 4.
5. Make sure that the bracket is in the horizontal position in order to prevent grease (fat) from being accumulated on one side after the hood has been hung (Fig. 5).
6. Hang the hood on the attached bracket as shown in Fig. 6.
7. After the hood has been hung, install the flexible outlet duct to the outlet opening (Fig. 7). Use a reducer fitting 150/120 mm in diameter, if required. Insert the second part of the flexible duct in the opening prepared in the wall.
8. Drill holes and attach the lower chimney part bracket as shown in Fig. 8.
9. Place the lower part as well as the upper part of the chimney on the hood hung (Fig. 9). Lift the upper part up to the required height and mark holes on the wall for attachment of the upper chimney part bracket. Subsequently remove the lower as well as the upper chimney part.
10. Drill holes and attach the upper chimney part bracket as shown in Fig. 10.
11. Place the lower as well as the upper chimney part. Lift the upper part up to the required height and attach the upper chimney part to the upper chimney part bracket as shown in Fig. 11.
12. Plug the power cord into the wall outlet.

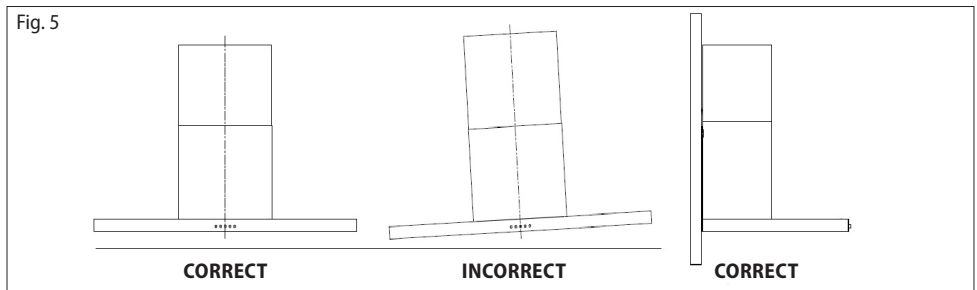
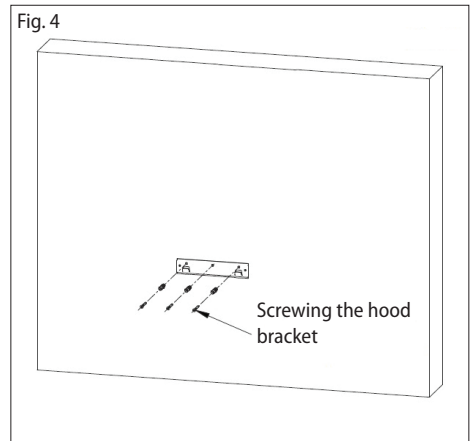
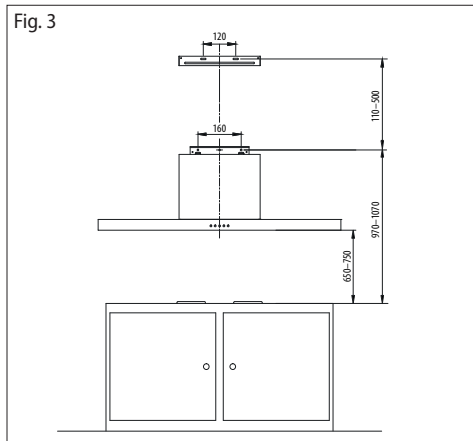


Fig. 6

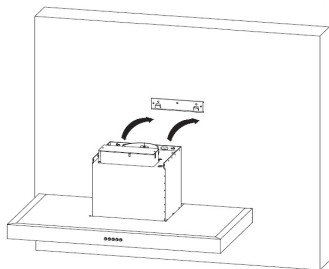


Fig. 7

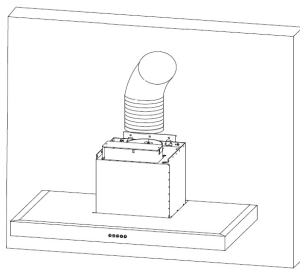


Fig. 8

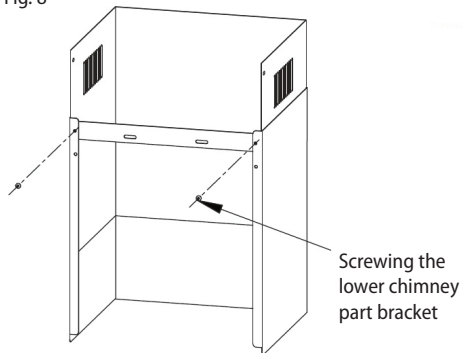


Fig. 9

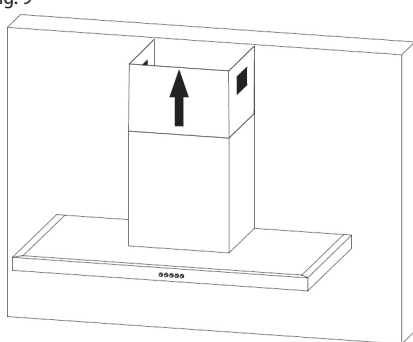


Fig. 10

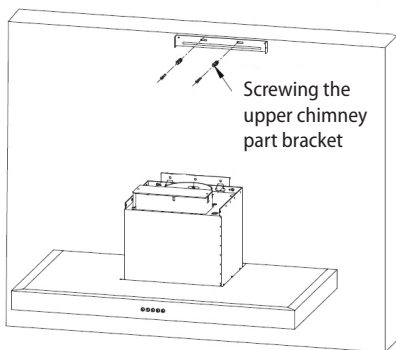
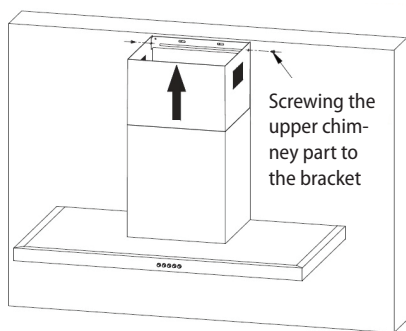


Fig. 11



Disassembling

If you disassemble the appliance, it is important to follow the steps in the correct order:

1. First, unplug the power cord from the mains (pull the plug out or switch off the circuit breaker).
2. Subsequently disassemble individual parts of the hood in reverse order of the appliance installation

TROUBLESHOOTING

Defect description	Possible cause	Solution
Lamps illuminate but the motor stands idle	The motor blades are blocked.	Contact the service centre.
	The motor or its essential parts are damaged.	Contact the service centre.
	The plug inserted incorrectly or insufficiently in the wall outlet.	Check connection of the plug.
	The wall outlet is not energized.	Check that the wall outlet is energized, e.g. by connecting another appliance.
Lamps do not illuminate and the motor stands idle	The plug inserted incorrectly or insufficiently in the wall outlet.	Check connection of the plug.
	The wall outlet is not energized.	Check that the wall outlet is energized, e.g. by connecting another appliance.
Fat drops from the metal fat filters	Heavily fouled filters. Risk of fire!	Immediately clean or replace the metal fat filters.
The appliance vibrates when the appliance is on	The motor blades are damaged.	Contact the service centre.
	The motor is not fixed fast.	Contact the service centre or fix the motor fast.
	The hood is not fixed fast.	Fix the hood fast.
Insufficient exhaust of the extracted air	Distance between the hood and the cooking plate is too long.	Reduce distance between the hood and the cooking plate.
	Strong draught, too many doors or windows opened.	Close some doors or windows.
The motor stopped working	The thermal overload protection against the motor overheating triggered.	Improve the room ventilation, open doors or windows or check distance between the hood and the cooking plate. If required, increase distance between the hood and the cooking plate.
The hood is not levelled	The hood is not levelled or the bracket screws are not tightened properly.	Check the hood for being levelled or tighten holding screws and level the hood.

SERVICE CENTRE

Extensive maintenance or repair, which requires access to internal parts of the product, has to be performed by a qualified specialist or the service centre.

ENVIRONMENTAL PROTECTION

- Prefer recycling of packaging materials and old appliances.
- Packaging materials may be disposed of as sorted waste.
- Dispose the plastic bags made of polyethylene (PE) of as sorted waste.

Recycling of the appliance at the end of its lifespan:



This appliance is labelled in accordance with European Directive 2012/19/EU concerning used electrical and electronic appliances (waste electrical and electronic equipment - WEEE). The symbol on the product or its packaging indicates that this product may not be treated as household waste. It is necessary to take it to a container park for the recycling of electrical and electronic equipment. By ensuring the correct disposal of this appliance you will help prevent potential negative consequences to the environment and human health, which could otherwise result from inappropriate disposal of this product. Disposal must be performed in accordance to the regulations for waste disposal. For more detailed information about recycling of this appliance see the authorized local office or service for household waste disposal or the shop, where you purchased the appliance.

CZ

Seznam servisních míst

SK

Zoznam servisných stredisiek

PL

Wykaz punktów serwisowych

Česká republika

Název	Ulice	PSČ	Město	Telefon	E-mail
Jindřich Valenta CONCEPT	Vysokomýtská 1800	565 01	Choceň	+420 465 471 400	servis@my-concept.cz

Slovenská republika

Názov	Ulica	PSČ	Mesto	Telefón	E-mail
ELKO Valenta Slovakia, s.r.o.	Hurbanova 1563/23	911 01	Trenčín	+421 326 583 465	info@my-concept.sk

Polska

Nazwa	Ulica	Kod	Miasto	Telefon	E-mail
Concept Polska sp. z o.o.	Ostrowskiego 30	53-238	Wrocław	+48 713 390 444	serwis@my-concept.pl

concept

CZ

Jindřich Valenta – Concept

Vysokomýtská 1800, 565 01 Choceň

Tel. +420 465 471 400

www.my-concept.cz

SK

ELKO Valenta – Slovakia, s.r.o.

Hurbanova 1563/23, 911 01 Trenčín

Tel.: +421 326 583 465

www.my-concept.sk

PL

CONCEPT POLSKA sp. z o.o.

Ostrowskiego 30, 53-238 Wrocław

Tel.: +48 713 390 444

www.my-concept.pl

LV

Verners VT Ltd.

Piedrujas iela 5a, Riga, Latvia

Tel. +371 67021021

e-pasts: info@verners.lv, www.verners.lv