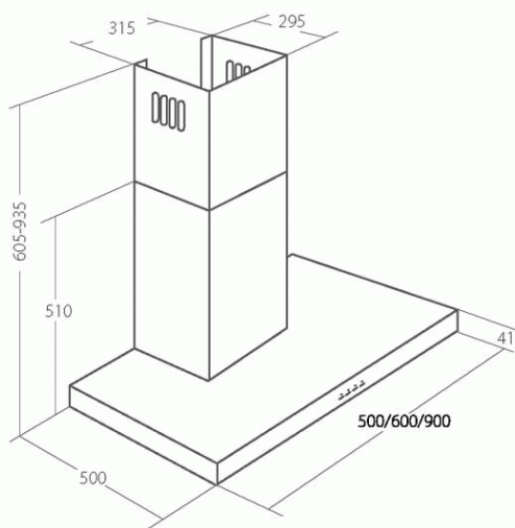


# Odsavač par CATA EMPIRE VIP KD 541090 SLIM + DÁLKOVÉ OVLÁDÁNÍ



- **Kategorie:** Komínové ke zdi
- **Šíře:** 90 cm
- **Barva:** Nerez
- **Motor:** 1 × 275 W
- **Max. sací výkon\*:** 822 m<sup>3</sup>/h
- **\*Tlak pro měření výkonu dle EN:** 5 Pa
- **Hlučnost Lw (hl. ak. výkonu) - max.:** 69 dB(A)
- **Hlučnost Lw (hl. ak. výkonu) - min.:** 51 dB(A)
- **Počet rychlostí:** 3 + TURBO
- **Ovládání:** Elektronické s LED displayem
- **Osvětlení:** 2 × LED 2 W
- **Směr odtahu:** Nahoru
- **Průměr odtahu:** 150, zdarma redukce 150 / 120 mm
- **Tukové filtry:** Kovové sendvičové
- **Výška k vrcholu příruby:** 300 (pr. 150) / 360 (pr. 120) mm
- **Doběh ventilátoru:** Ano
- **Recirkulace:** Ano
- **Výšková variabilita:** Ano
- **LED osvětlení:** Ano
- **Dálkové ovládání:** Ano
- **Tukové filtry lze mýt v myčce:** Ano
- **Energetická třída:** A
- **Min. výška nad elektrickou deskou:** 500mm
- **Min. výška nad plynovou deskou:** 750mm



Komínová digestoř ke zdi, šíře 90 cm, nerez, max. výkon 822 m<sup>3</sup>/h (5 Pa), hlučnost Lw 51 - 69 dB(A), 3 rychlosti + TURBO, odsávací jednotky mají individuálně vyvažovanou turbínu, motory jsou opatřeny vratnými tepelnými pojistkami (při přetížení motoru vypne, po jeho vychladnutí opět sepne), kovové sendvičové tukové filtry, které lze mýt v myčce, výstupní průměr 150 mm, možnost práce v odtahovém i recirkulačním režimu, **VIP výbava:** úsporné LED osvětlení 2 × 2 W, elektronické dotykové ovládání s doběhovým časovačem, zdarma dálkový ovladač i s bateriemi, zdarma redukce na 120 mm a zpětná klapka, **Benefity:** používání dálkového ovládání usnadňuje údržbu digestoře (méně otisků na digestoři = snazší čištění), ovladač je opatřený magnetem, lze jej přichytit třeba na dveře lednice (může být snadno po ruce, nikam nezapadne)



<b>Cena pro Vás:</b>	<b>Kč</b>
<b>Cena včetně DPH:</b>	<b>11 990.00 Kč</b>
<b>Cena bez DPH:</b>	<b>9 909.09 Kč</b>
<b>Rec. poplatek RP - Odsavače par do 25 kg včetně DPH:</b>	<b>15.61 Kč</b>
<b>Rec. poplatek RP - Odsavače par do 25 kg bez DPH:</b>	<b>12.90 Kč</b>

Kód zboží: **54109010**  
 Záruka: **24 měsíců**  
 Výrobce: **EMPIRE**


ENERG

ESPRE: V3 K2 S41



A

58,7 kWh/m²/yr



63 dB

442033

Detailed description: This is a vertical energy label for a product. At the top, it features the 'ENERG' logo with a star and a recycling symbol. Below this, the text 'ESPRE: V3 K2 S41' is displayed. A central graphic shows a color-coded energy efficiency scale from A++ (dark green) at the top to F (red) at the bottom. A black arrow points to the 'A' level on this scale. To the right of the scale, the energy consumption value '58,7 kWh/m²/yr' is shown in a white box. Below the scale are three icons: a fan for Energy Star, a lightbulb for the A++ energy class, and a speaker for the sound power level. The sound power level is indicated as '63 dB'. At the bottom left, the number '442033' is printed.



