



**FABER**

Návod k použití

Model

Orizzonte Vetrol Plus

### Vážený zákazníku,

děkujeme za Vaši důvěru při výběru odsavače par. Tento výrobek byl navržen a vyroben s maximální péčí, na základě dlouholeté tradice, vývoje a výzkumů, s důrazem na prvotřídní kvalitu.

K tomu, aby Váš odsavač dobře plnil svoji funkci, je třeba dodržet pokyny, které jsou uvedeny v tomto návodu. Zvláštní pozornost prosím věnujte následujícím čtyřem bodům, týkají se totiž záležitostí, ve kterých nejčastěji dochází k pochybení. Uvádíme je proto na tomto místě, přestože se s těmito informacemi setkáte znovu v příslušných kapitolách.

- Dbejte, aby odtahové potrubí bylo dostatečně dimenzované. Pro výrobky s výkonem do 250 m<sup>3</sup>/hod. postačí potrubí o průměru 100 mm (nebo ploché potrubí odpovídajícího průřezu), pro výkon 250 - 650 m<sup>3</sup>/hod. je nutné použít potrubí o průměru nejméně 125 mm (nebo odpovídající ploché potrubí), pro výkony nad 650 m<sup>3</sup>/hod. je nutné použít potrubí o průměru 150 mm (nebo odpovídající ploché potrubí). **Nedostatečně dimenzované, nebo příliš dlouhé (více jak 4m) a členité potrubí podstatně snižuje účinnost odsavače a zároveň zvyšuje jeho hlučnost.** U dlouhého potrubí je navíc větší nebezpečí kondenzace vodních par.
- Bude-li odsavač pracovat s vnějším odtahem (ne jako recirkulační), dbejte, aby byla instalována **zpětná klapka**.
- Ani u nejvýkonnějších výrobků nevzniká v sací zóně tak silné proudění vzduchu, které by dokázalo dokonale usměrnit a odsát veškerý parami nasycený vzduch nad varnou deskou. **Pokud pozorujete (například při silném varu vody v otevřené nádobě), že část par nebyla nasáta, nejedná se zpravidla o závadu.** Správně dimenzovaný a instalovaný odsavač totiž zajistí 10x za hodinu kompletní výměnu vzduchu ve Vaší kuchyni, což postačuje k optimálnímu odvětrání při vaření. A pokud jej necháte pracovat ještě určitou dobu po ukončení vaření, dosáhnete dokonalého odstranění veškerých par a pachů.
- Odsavače par v provedení INOX jsou vyrobeny z nerezové oceli AISI 430 (ČSN 17040, DIN 1.4016).
- Nerezový povrch je ušlechtilý, ale velmi zranitelný. Vyvarujte se při čištění použití prostředků, které by jej mohly poškrábat. **Nikdy nepoužívejte prostředky obsahující agresivní látky, zejména chlór (Savo a pod.), které mohou zanechat na povrchu neodstranitelné skvrny.** Doporučujeme používat prostředky, které pro tento účel dodává výrobce. Věnujte zvýšenou pozornost kapitole v závěru tohoto návodu - **Údržba povrchu odsavače**.

Mnoho spokojenosti s novým pomocníkem ve Vaší domácnosti přeje

PROMTINVEST spol. s r.o.  
zastoupení FABER pro ČR

### OBSAH:

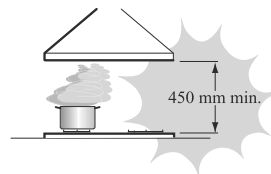
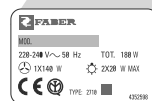
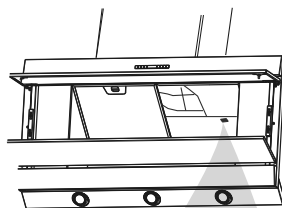
RADY A DOPORUČENÍ	3
TECHNICKÝ NÁKRES	4
SLOŽENÍ ODSAVAČE	5
POSTUP PŘI INSTALACI	6
OVLÁDÁNÍ	8
ÚDRŽBA	10

## INSTALACE

- S ohledem na nutnost dodržení bezpečnostních předpisů a zásad pro odvádění vzduchu z místnosti doporučujeme svěřit instalaci odborné firmě. Výrobce se zříká jakékoliv odpovědnosti za škody způsobené neodbornou instalací, neodpovídající příslušným normám.
- Minimální bezpečnostní vzdálenost mezi varnou deskou a odsavačem musí být 450 mm.
- Zkontrolujte, zda napětí v síti odpovídá napětí uvedenému na výrobním štítku uvnitř odsavače.
- Napojte odsavač na potrubí o průměru 150 mm. Potrubí vedte nejkratší možnou cestou.

Pozor! Pro instalaci ve verzi s odvodem vzduchu mimo místnost nasadte na výstup zpětnou klapkou (není součástí výbavy). Použití potrubí menšího průměru, než je uvedeno, dlouhé (více jak 4m) nebo členité potrubí má za následek podstatné snížení výkonu a zvýšení hluchnosti přístroje. V takovém případě nemůže být uplatněna záruka na deklarované parametry.

- Nenapojujte odsavač na kouřovody, které odvádí spaliny.
- V případě, že v místnosti se nacházejí kromě odsavače také zařízení s přímým spalováním, například plynové spotřebiče, je třeba zajistit dostatečné větrání místnosti. Správný a bezpečný provoz je zajištěn, pokud maximální podtlak v místnosti nepřesáhne 0,04 mBar, zabrání se tak zpětnému průniku zplodin z hoření do místnosti.

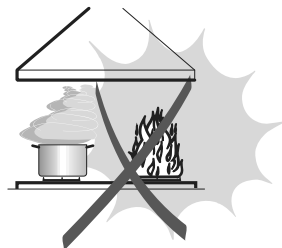


## POUŽITÍ

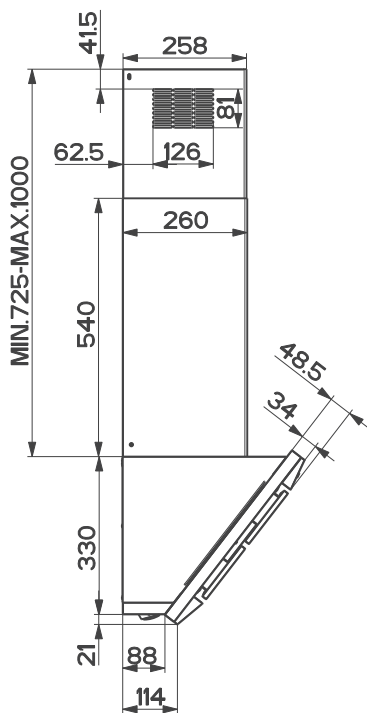
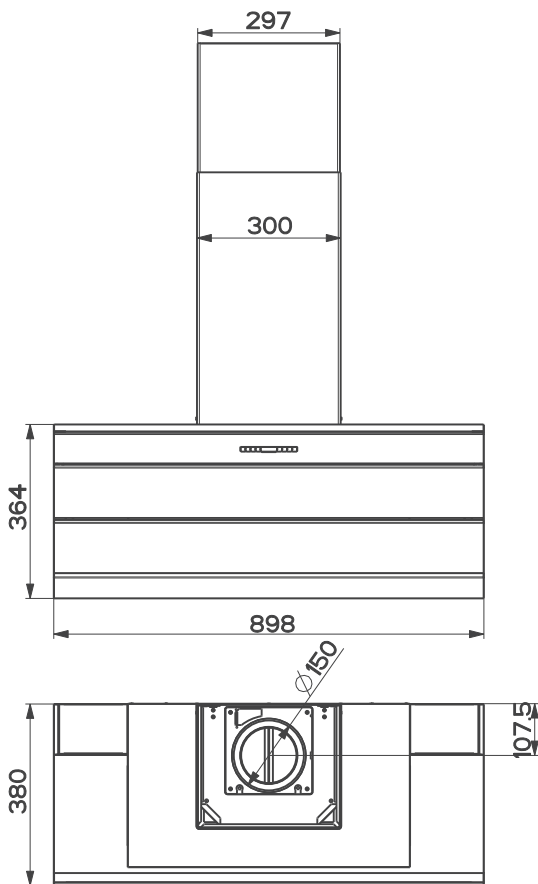
- Odsavač je konstruován výlučně pro použití v domácnosti.
- Nepoužívejte odsavač k jiným účelům než jakým je určen.
- Nenechávejte pod odsavačem volný oheň vysoké intenzity.
- Reguluje vždy oheň tak, aby nepřesahoval okraj dna použitého hrnce.
- Kontrolujte zařízení během vaření: přehřátý olej se může vznítit.
- Odsavač nesmějí používat děti či osoby neobeznámené s jeho správným používáním.

## ÚDRŽBA

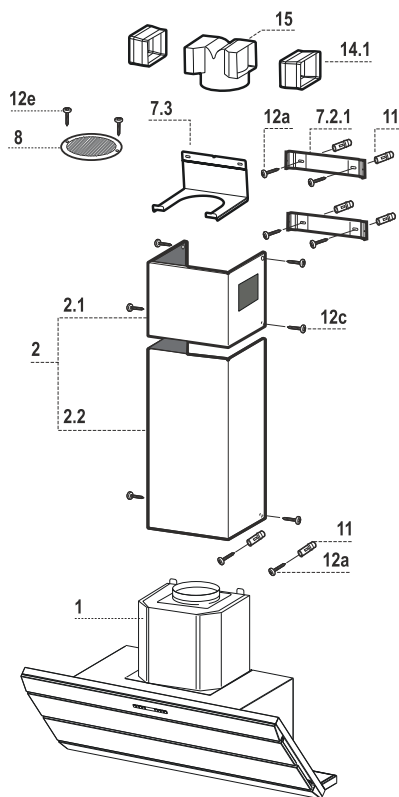
- Před začátkem jakékoliv údržbové operace vytáhněte přívodový kabel z elektrické sítě nebo přerušte přívod proudu vypínačem.
- Dodržujte včasnou a dostatečnou údržbu filtrů v závislosti na míře používání.
- Pro čištění povrchu odsavače nikdy nepoužívejte agresivní prostředky, zejména takové, které obsahují abrazivní složky, chlór nebo rozpouštědla.
- Doporučujeme používat prostředky které pro tento účel dodává výrobce.



**ROZMĚRY**



## SLOŽENÍ ODSAVAČE - PŘÍSLUŠENSTVÍ



### Pos. ks ČÁSTI VÝROBKU

- 1 1 korpus (tělo) odsavače s ovládáním, tukovými filtry a ventilační jednotkou
- 2 1 komín odsavače tvořený:
  - 2.1 1 horní část
  - 2.2 1 spodní část
- 8 1 směrová mřížka
- 14.1 2 prodlužovací rámečky
- 15 1 rozbočovač

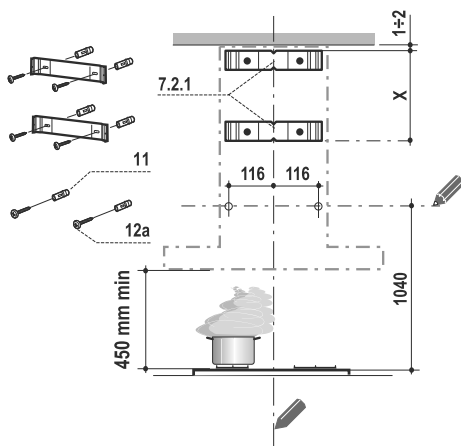
### PŘÍSLUŠENSTVÍ

- 7.2.1 2 konzoly pro upevnění komínu
- 7.3 1 podpora rozbočovače
- 11 6 hmoždinek
- 12a 6 šroubů 4,2x44,4
- 12c 6 šroubů 2,9x6,5
- 12e 2 šroubů 2,9x9,5

### DOKUMENTACE

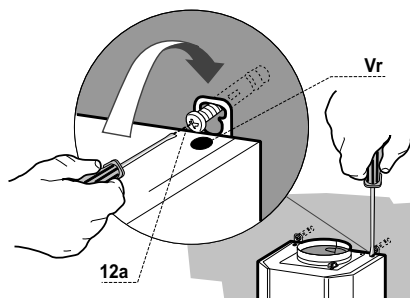
- 1 návod k použití

MONTÁŽ ODSAVAČE



MONTÁŽ KONZOL PRO KOMÍN. MONTÁŽ KORPUSU (TĚLA) ODSAVAČE.

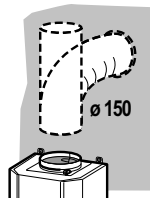
- Za pomoci olovnice naznačte na zdi osu, která by měla procházet středem varné desky.
- Označte vodorovnou osu pro otvory k uchycení odsavače, která z bezpečnostních důvodů musí být min. 1040 mm nad úrovní varné desky.
- Přiložte konzolu pro upevnění komínu **7.2.1** 1 - 2 mm pod strop (rampu) tak, aby se výšece, označující střed konzoly, kryly s narýsovanou svislou osou.
- Opište otvory pro šrouby.
- Stejným způsobem přiložte druhou konzolu **7.2.1**, vzdálenost **X** se rovná výšce horního komínu.
- Opište otvory pro šrouby.
- Na vodorovné ose pro upevnění odsavače vyznačte středy pro otvory ve vzdálenosti 116 mm od svislé osy.
- Vyvrtejte otvory pro hmoždinky vrtákem o průměru 8 mm.
- Vyvrтанé otvory osadte hmoždinkami **11**.
- Nejdříve seřídte úchyty, za které bude korpus odsavače připevňen seřizovacími šrouby **Vr**.
- Upevněte korpus a konzoly pomocí šroubů **12a**, které jsou součástí vybavení.
- Seřídte korpus odsavače do roviny pomocí stavitelných úchytlů a šroubů **Vr**.



## PŘIPOJENÍ VZDUCHOVÉHO POTRUBÍ

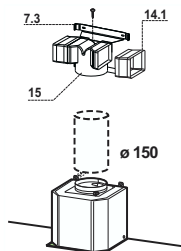
### PROVOZ S VNĚJŠÍM ODTAHEM VZDUCHU:

- Na výstupní hrdlo nasadte zpětnou klapku o průměru 150 mm (není součástí výbavy)
- Výstupní hrdlo s zpětnou klapkou a odtahové potrubí propojte pevným nebo flexibilním potrubím o průměru 150 mm.
- Na výstup připojte pevné nebo flexibilní potrubí.
- Pokud je v odsavači namontován uhlíkový pachový filtr, odstraňte jej.



### RECIRKULAČNÍ PROVOZ:

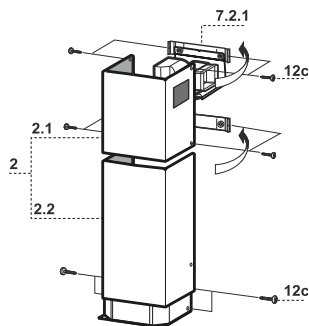
- Podpěru rozbočovače **7.3** přichyťte společně s horní konzolou **7.2.1** na uchycení horního komínu.
- Umístěte na podpěru rozbočovač **15**.
- Na rozbočovač **15** nasadte prodlužovací rámečky **14.1**.
- Výstupní hrdlo odsavače a rozbočovač propojte pevnou trubicí o průměru 150 mm dle obrázku.
- Nasadte uhlíkový filtr a tukové kazetové filtry.



## MONTÁŽ KOMÍNU

### HORNÍ KOMÍN:

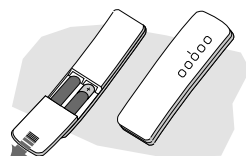
- Při montáži vrchní komínové části **2.1** lehce rozevřete bočnice, zachyťte je za konzoly **7.2.1** a znovu je přitlačte k sobě až zaklapnou.
- Upevněte horní komínovou část ke konzolám pomocí čtyř šroubků **12c**, které najdete v sáčku s příslušenstvím.
- Podobně namontujte i dolní komínovou část **2.2**. Dolní část komínu zasadte do korpusu odsavače, horní část po roztažení zasadte mezi konzolu a stěnu a tlačte směrem dovnitř, až dojde k zapadnutí prolisů. Komín připevněte v dolní části dvěma šrouby **12c** (2,9x9,5), které najdete v příslušenství, ke korpusu odsavače.



## DÁLKOVÉ OVLÁDÁNÍ

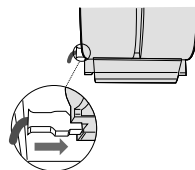
Odsavač lze řídit dálkovým ovladačem, který není součástí standardní výbavy. Ovladač je napájený standardními zinkokarbonovými alkalickými 1,5 V bateriemi typu LR03-AAA.

- Neumístujte ovladač v blízkosti tepelného zdroje.



**ELETRICKÉ PŘIPOJENÍ**

- Pokud je přístroj zapojen přes dvoupólový vypínač, musí být jeho kontakty vzdáleny nejméně 3 mm.
- Vyjměte kovové tukové filtry a zkontrolujte zda je konektor napájecího vedení zasunut do zásuvky umístěné po straně ventilační jednotky.



**Ovládání**

**OVLÁDACÍ PANEL**



DOTYKOVÝ SPÍNAČ	FUNKCE	DISPLAY
A	Ventilační jednotka se rozeběhne na poslední zvolenou rychlost.	Zobrazuje zvolenou rychlost.
B	Snížení stupně rychlosti.	Počet dílků indikátoru nastavení rychlosti klesá.
C	Zvýšení stupně rychlosti.	Počet dílků indikátoru nastavení rychlosti se zvyšuje.
D	Intenzivní odsávání je možno jej aktivovat z klidu nebo z jakékoli probíhající funkce. Intenzivní rychlost sání je časově omezena 10 minutami. Po tomto časovém limitu je automaticky aktivována poslední zvolená rychlost. Tato funkce je vhodná pro vaření při zvýšeném množství výparů a pachů.	Indikátor intenzivní rychlosti bliká a všechny dílky indikátoru nastavení rychlosti svítí.
E	Dotykem se aktivuje funkce 24, ventilační výkon je 100 m <sup>3</sup> /h.	Indikátor funkce svítí a jednotlivé dílky indikátoru nastavení rychlosti se rozsvěčují. Dotykem spínače se funkce deaktivuje.
F	Dotykový spínač je funkční, pokud je motor zapnutý. Dotykem spínače je možné posunout vypnutí motoru a světla o 30 minut.	Zobrazí se symbol hodin



DOTYKOVÝ SPÍNAČ	FUNKCE	DISPLAY
G	Dotykem spínače asi na 2 vteřiny je možné vynulovat (resetovat) alarm čištění filtrů.	Symbol kapky signalizuje nasycení kovových tukových filtrů, filtry je potřeba umýt. Alarm se aktivuje po 100 provozních hodinách. Symbol C signalizuje nasycení uhlíkových filtrů. Uhlíkové filtry je nutné vyměnit. Alarm se aktivuje po 200 provozních hodinách.
H	Dotykem spínače lze krokově snižovat intenzitu osvětlení (celkem 5 úrovní).	
I	Pokud se krátce dotkneme spínače, osvětlení se zapne/vypne.	
L	Dotykem lze krokově zvyšovat intenzitu osvětlení	

## UZAMČENÍ DOTYKOVÝCH SPÍNAČŮ:

Pokud se například panel čistí, je možné zablokovat panel ovládání. Motor a osvětlení musí být vypnuté. Dotekem spínače **F** (symbol hodin) asi podobu 5 vteřin lze panel ovládání aktivovat nebo deaktivovat. Tato funkce je potvrzena pípnutím a problikáváním indikátoru nastavení rychlosti.

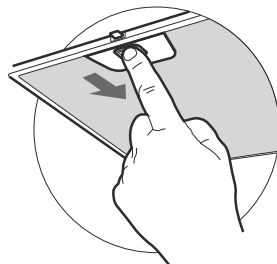
Pravidelná údržba zajistí dlouhodobý bezvadný provoz a dobrou výkonnost. Zvláštní pozornost věnujte kovovým tukovým filtrům a při filtračním (recirkulačním) provozu též aktivnímu uhlíkovému filtru.

## KOVOVÉ TUKOVÉ FILTRY

Kovové tukové filtry je nutné čistit aspoň jednou za dva měsíce a nebo pokud se na display rozsvítí symbol kapky. Tyto filtry jsou omyvatelné běžnými čistícími prostředky nebo v myčce, potřeba čištění se úměrně zvyšuje s frekvencí používání odsavače.

### ČIŠTĚNÍ FILTRŮ:

- Tahem vyklopte prostřední dva díly panelu.
- Vyjměte kovové tukové filtry dle obr.
- Umyjte filtry vodou a běžným mycím prostředkem, nebo v myčce na nádobí.
- Před jejich zpětnou montáží je nechejte řádně vysušit.
- Umístěte filtry zpět na své místo a uzavřete panely.



#### VYNULOVÁNÍ (RESET) SIGNÁLU ALARMU:

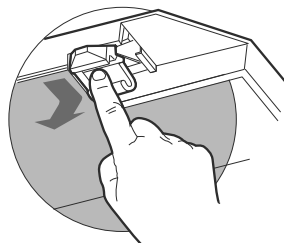
- Vypněte osvětlení a motor ventilační jednotky.
- Je-li aktivována funkce **24h**, vypněte ji.
- Stiskněte tlačítko **G** dokud signalizace alarmu nezaschne.

#### **AKTIVNÍ UHLÍKOVÝ FILTR**

Aktivní uhlíkový filtr má schopnost zadržet pachy až do úplného nasycení. Není omyvatelný ani recyklovatelný, proto je třeba jej vyměňovat alespoň jednou za čtyři měsíce nebo i častěji při zvláště intenzivním používání. Nasycení uhlíkového filtru je signalizováno na displeji symbolem **C**.

#### VÝMĚNA:

- Tahem vyklepnete prostřední dva díly panelu.
- Sejměte kovové tukové filtry.
- Vyměňte uhlíkový filtr, který je již nasycen, stlačením západek, jak je naznačeno na obrázku.
- Namontujte nový filtr. Usazením do "žlábků" a tlakem docílíme fixaci pomocí plastových západek.
- Nasadte zpět kovové tukové filtry a uzavřete panely.



#### VYNULOVÁNÍ (RESET) SIGNÁLU ALARMU:

- Vypněte osvětlení a motor ventilační jednotky.
- Je-li aktivována funkce **24h**, vypněte ji.
- Stiskněte tlačítko **G** na přibližně 2 vteřiny.

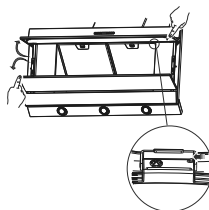
#### AKTIVACE (DEAKTIVACE) VÝSTRAŽNÉHO SIGNÁLU NASYCENÍ UHLÍKOVÝCH FILTRŮ:

V případě recirkulačního provozu je potřeba aktivovat alarm nasycení uhlíkových filtrů.

- Vypněte odsavač a světla.
- Podržte tlačítko **E** asi po dobu 5 vteřin dokud se na displeji nerozsvítí poslední 2 dílky rychlosti odsávání.
- Když tlačítko **E** uvolníte, začne na displeji blikat symbol hodin.
- Během 3 vteřin stlačte tlačítko **D**, které aktivuje / deaktivuje alarm nasycení uhlíkových filtrů.
  - symbol C na displeji svítí - alarm nasycení je aktivován.
  - symbol C na displeji nesvítí - alarm nasycení je deaktivován.

## DEMONTÁŽ PANELU NA SPODNÍ ČÁSTI ODSAVAČE (COMFORT PANEL):

- Tahem vyklopíme oba díly nerezových panelů.
- Na závěsech (pantech) panelu nalezneme kolíky, které lze stlačit směrem do středu panelu. Stlačení kolíků odjistíme západky závěsu a panel můžeme vyjmout.



## OSVĚTLENÍ

### VÝMĚNA 20W HALOGENOVÉ ŽÁROVKY:

- Demontujte patičku žárovky odšroubováním dvou šroubů..
- Vyjměte halogenovou žárovku vytažením z patice.
- Nefunkční žárovku nahradíme novou se shodnými parametry.
- Namontujte zpět patičku žárovky.



## ÚDRŽBA POVRCHU ODSAVAČE

- První vyčištění a ošetření povrchu je třeba provést ihned po instalaci výrobku.
- Odsavač čistěte a ošetřujte pravidelně.
- Nepoužívejte příliš mokré hadříky či houby, ani proud vody.
- Nepoužívejte hrubé látky nebo prostředky, které by mohly povrch odsavače mechanicky poškodit.
- Na lakovaný povrch nepoužívejte ředidla ani alkoholy, protože by mohlo dojít k jeho zmatnění.
- Při čištění nerezového povrchu **nepoužívejte prostředky, které obsahují agresivní látky**, především chlór. **Můžete tím způsobit jeho nevratné poškození.** Nepoužívejte prostředky pro čištění vodovodních baterií a dřezů, obsahují agresivní složky, které vyžadují po užití důkladný oplach vodou. Nepoužívejte benzin, může zanechat na nerezovém povrchu duhové skvrny. Vhodnými prostředky jsou lihová čisticidla, jemné saponáty nebo mýdlová voda.
- Po vyčištění odsavače je jeho povrch zbaven ochranných látek a mohou na něm ulpět chemické složky z čistících prostředků, které reagují i s kvalitním nerezovým materiálem.
- **Je proto třeba po každém vyčištění použít prostředek k ošetření ušlechtilé oceli.** Zabráníte tak možnému poškození výrobku, tvoření otisků prstů při doteku a usnadníte si podstatným způsobem jeho další údržbu.

**Doporučujeme:** Clin&Clin (čisticí a leštící prostředky), Würth (ošetřující sprej pro ušlechtilé oceli), Dedra (čisticí a leštící prostředky). Tyto prostředky jsou dodávány do sítě prodejců odsavačů Faber.

**Důležité upozornění:** Poškození povrchu výrobku nedodržením těchto pokynů nelze považovat za výrobní nebo technologickou vadu a nemůže být uznáno jako oprávněná reklamáce v rámci záruky.



Zastoupení pro Českou republiku:  
**PROMTINVEST spol. s r.o.**  
e-mail: [info@odsavacefaber.cz](mailto:info@odsavacefaber.cz), [www.odsavacefaber.cz](http://www.odsavacefaber.cz)  
tel.: +420 566 630 160, fax: +420 566 631 161