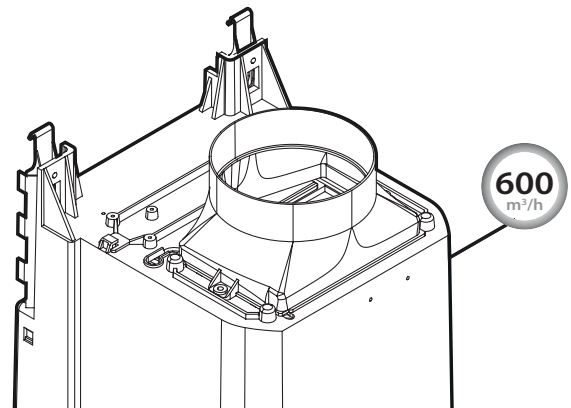
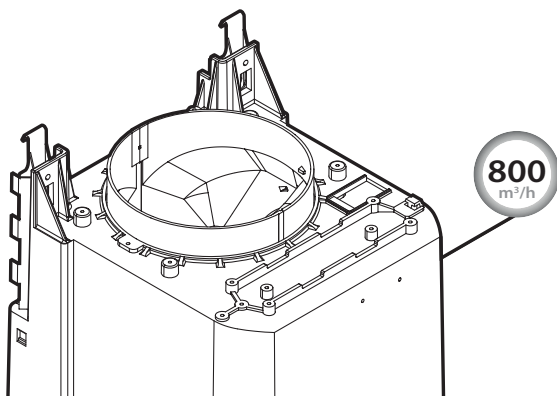
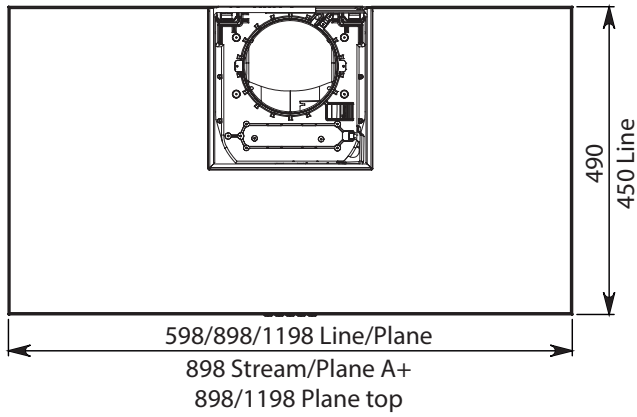
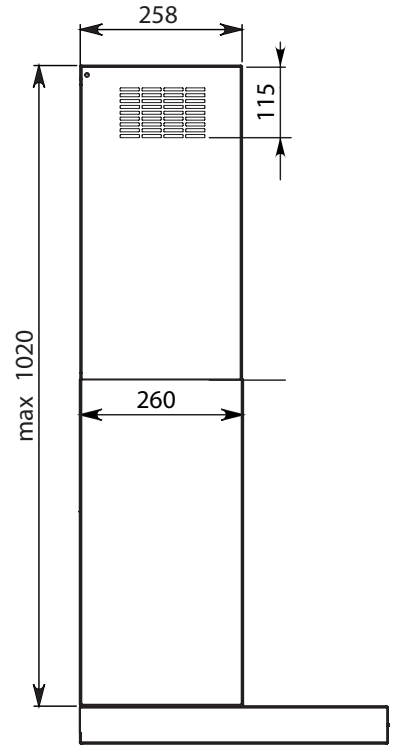
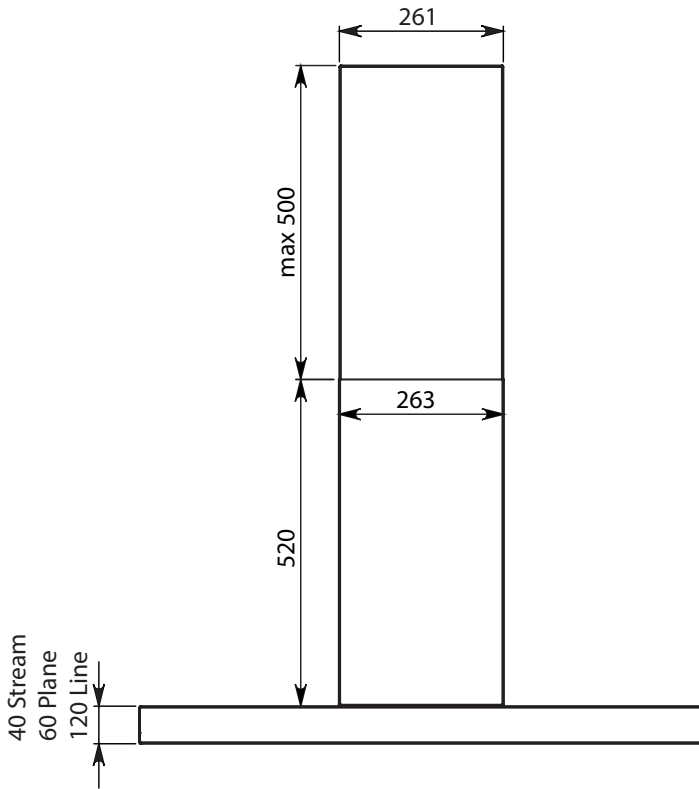


falmec

Line Stream Plane Plane A+ Plane Top parete/wall

CZ	UŽIVATELSKÉ POKYNY
ET	KASUTUSJUHEND
HR	KNJIŽICA S UPUTAMA
LT	INSTRUKCIJŲ BUKLETAS
LV	LIETOŠANAS INSTRUKCIJA
RO	MANUAL DE INSTRUCȚIUNI
SK	NÁVOD NA POUŽITIE
SL	KNJIŽICA Z NAVODILI
TK	TALIMATLAR KITAPÇIĞI



LINE 60:
LINE 90:
LINE 120:

16 KG
18 KG
21 KG

PLANE 60:
PLANE 90:
PLANE 120:

16 KG
18 KG
22 KG

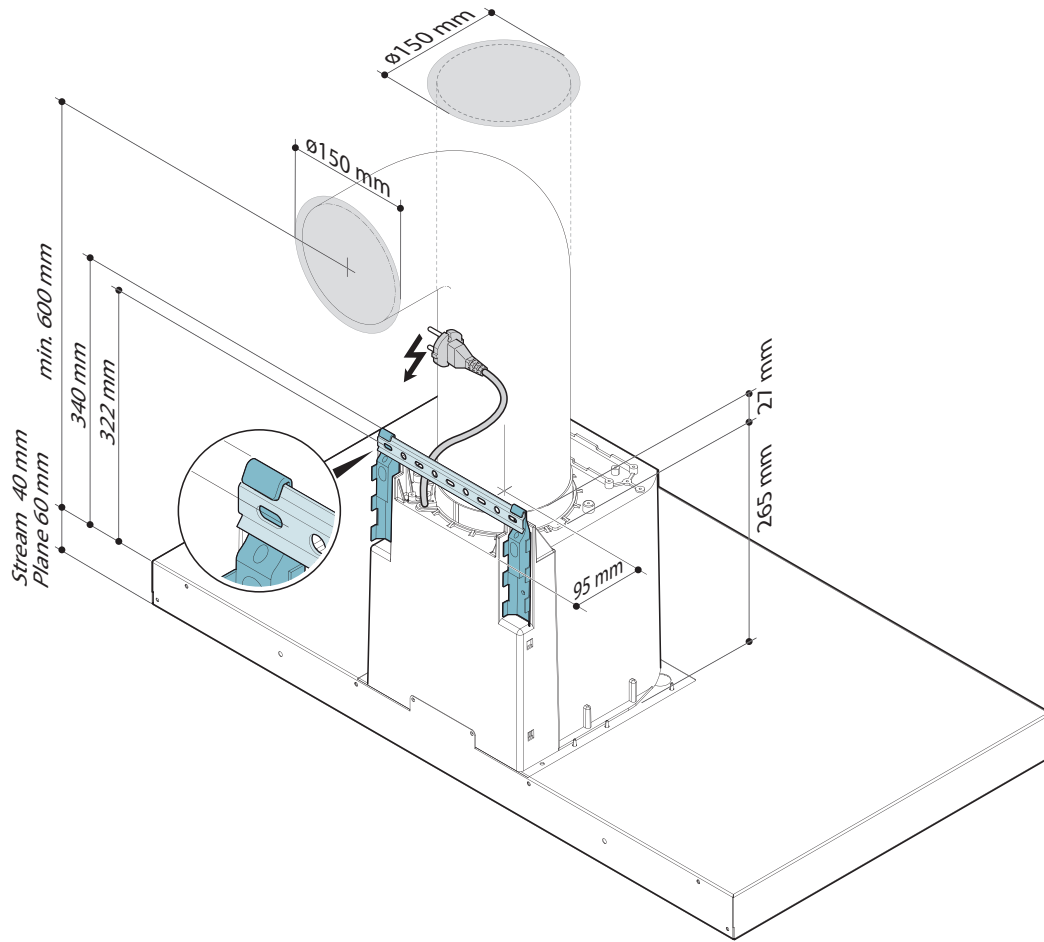
PLANE TOP 90:
PLANE TOP 120:
STREAM:

19 KG
25 KG
17 KG

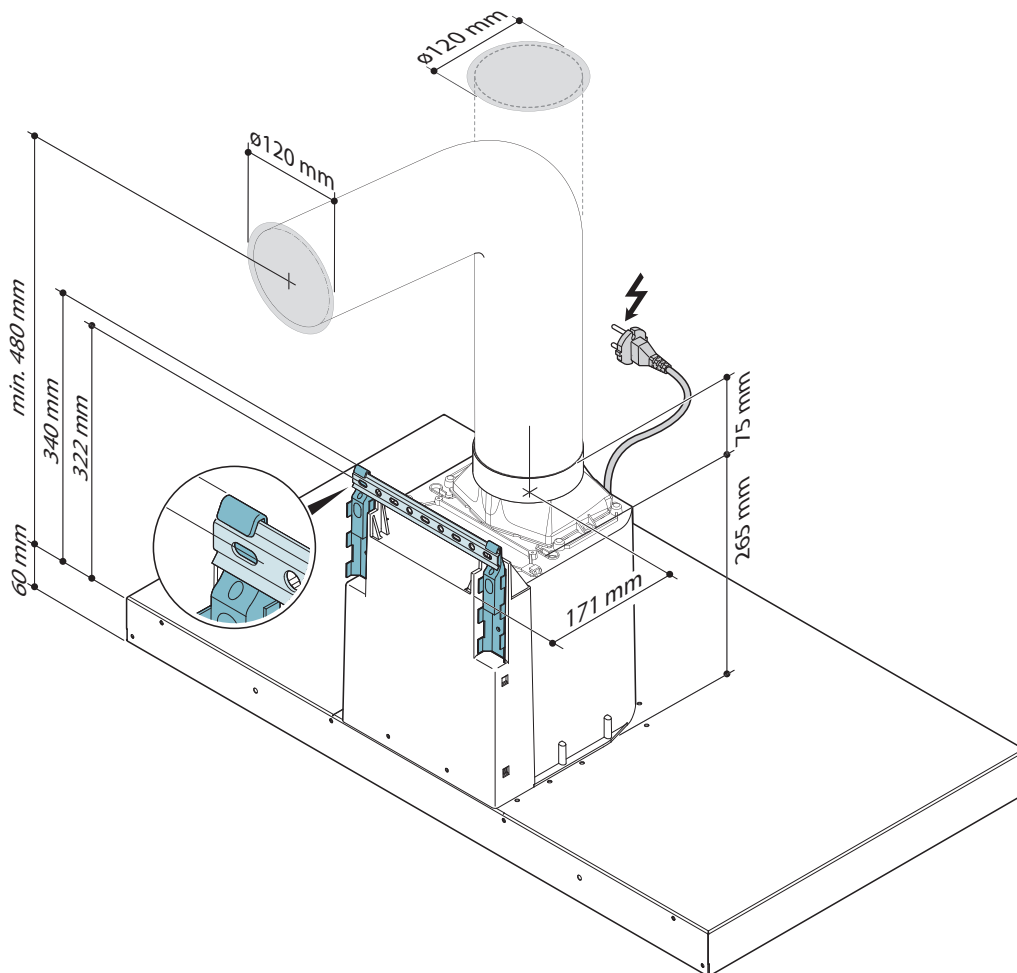
PLANE A+:

20KG

800
m³/h



600
m³/h



CZ - Rozměry pro instalaci (1)

LT - Montażiniai matmenys (1)

SK - Inštaláčné rozmery (1)

ET - Paigaldusmõõtmed (1)

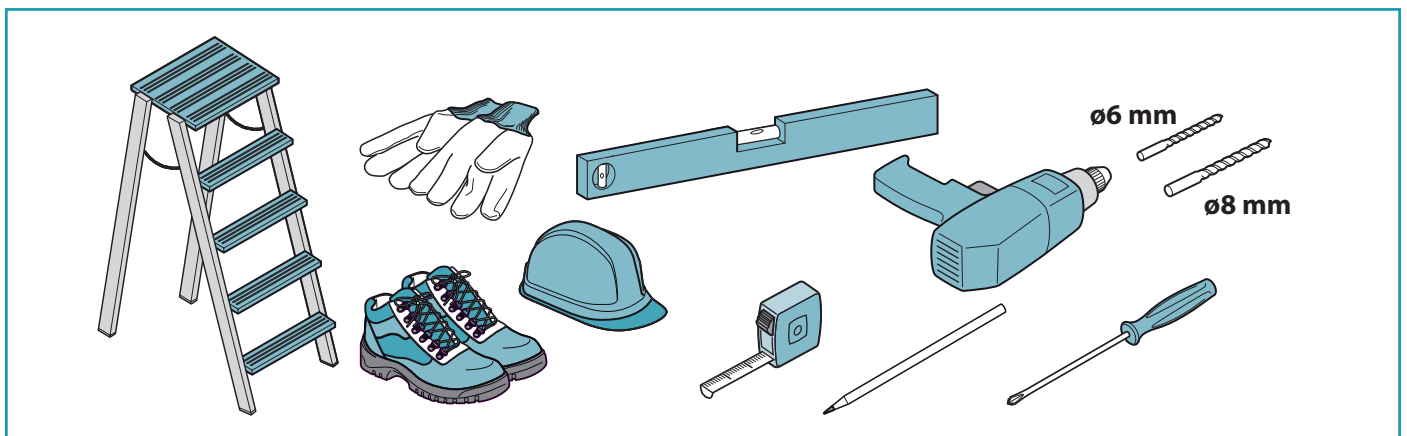
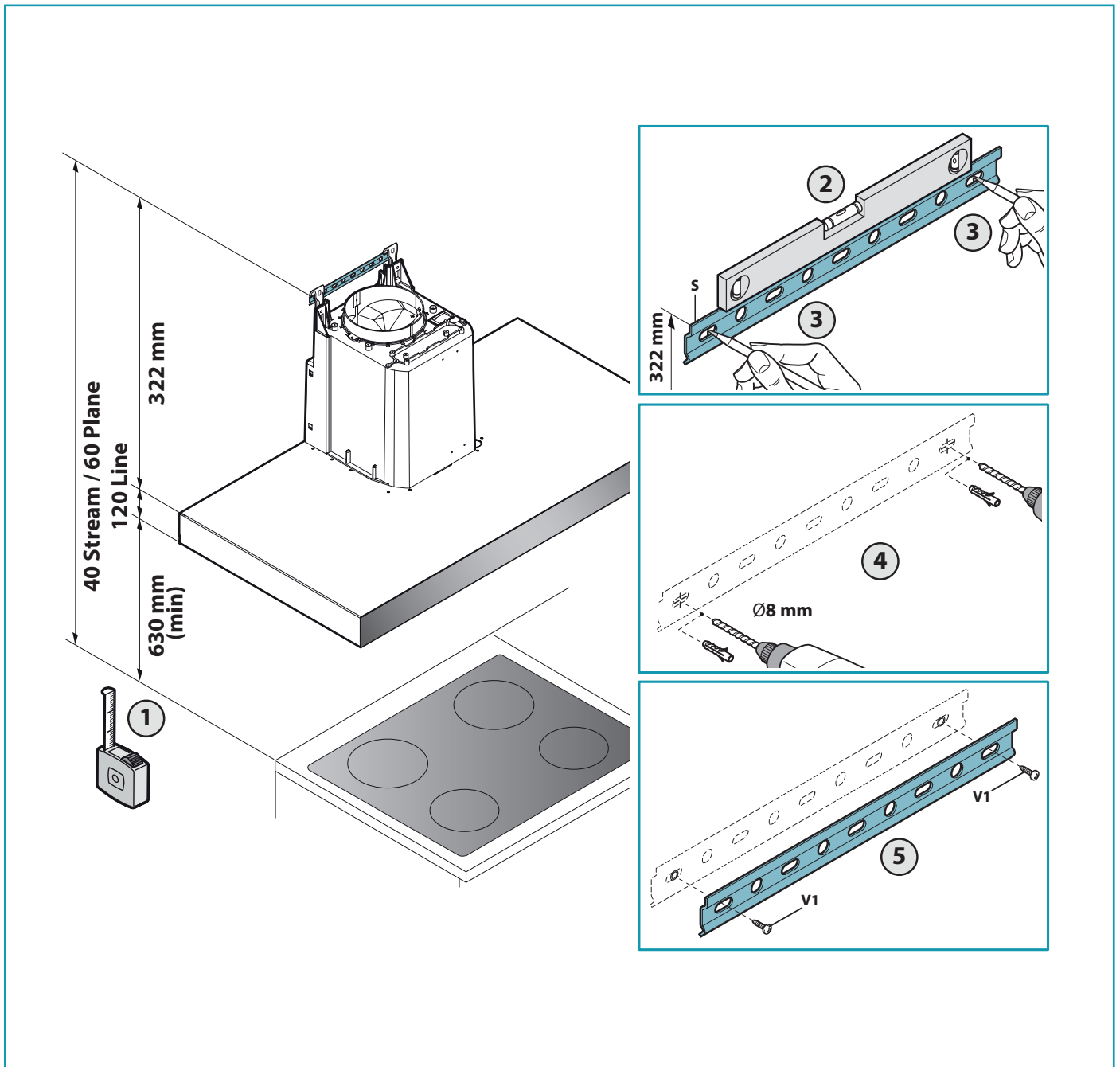
LV - Uzstādīšanas izmēri (1)

SL - Montažna višina nape (1)

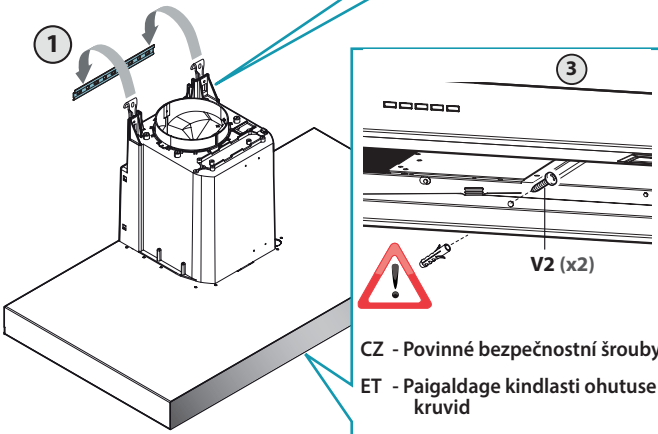
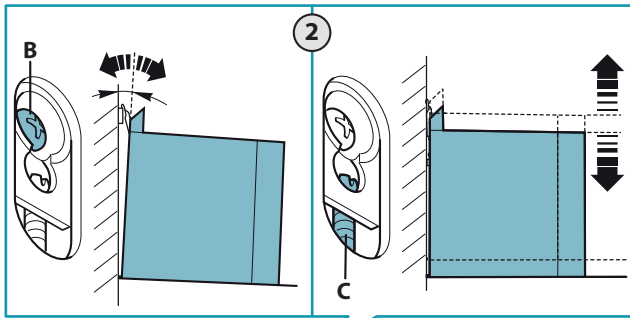
HR - Mjere za instaliranje (1)

RO - Dimensiuni instalare (1)

TK - Kurulum ölçüleri(1)



1

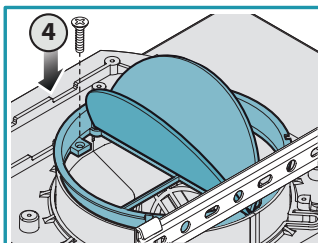
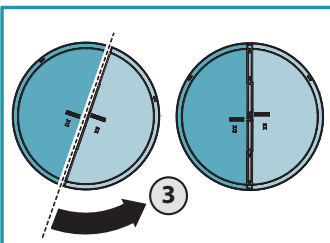
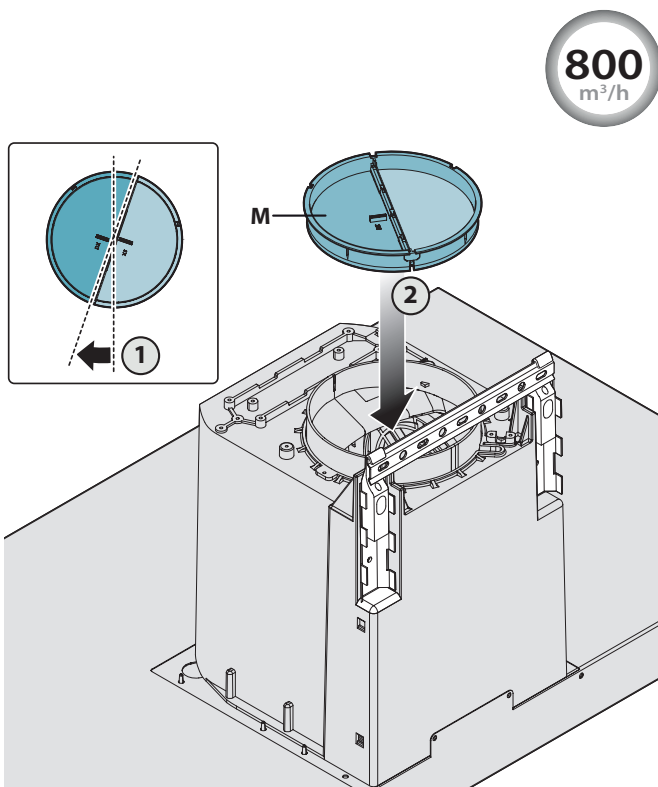


CZ - Povinné bezpečnostní šrouby
 ET - Paigaldage kindlasti ohutuse kruvid
 HR - Obavezni sigurnosni vijci.

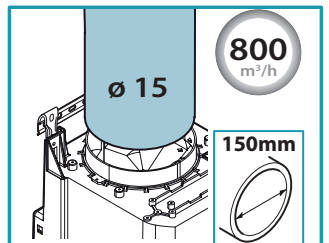
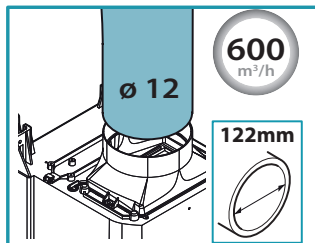
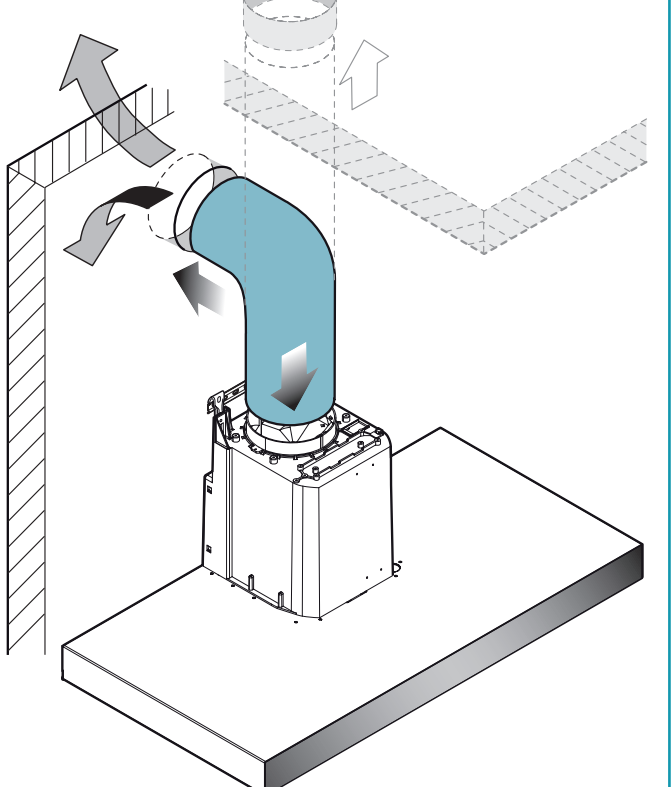
CZ - Rozměry pro instalaci (1), vyřezání otvoru do skříňky (2), vložení digestoře do otvoru (3), uchycení ke skříňce (4)
 ET - Paigaldusmõõtmed (1), seinakapi ava (2), õhupuhasi paigaldamine (3), seinakappi paigaldamine (4)
 HR - Mjere za instaliranje (1), rupa na zidu za ugradbenu jedinicu (2), instaliranje nape (3), postavljanje na zid ugradbene jedinice (4)
 LT - Montażiniai matmenys (1), sieninės dalies skylė (2), gartraukio montavimas (3), montavimas prie sienos (4)
 LV - Uzstādīšanas izmēri (1), sienas caurums (2), tvaika nosūcēja instalācija (3), piemērišana sienai (4)
 RO - Dimensiuni instalare (1), orificiu unitate cu instalare la perete (2), instalare hotă (3), instalare la perete (4)
 SK - Inštalacné rozmery (1), otvory závesnej skrinky (2), vloženie odsávača (3), pripovenie na závesnú skrinku (4)
 SL - Montažna višina nape (1), stenska odprtina (2), namestitev nape (3), pritrditev nape (4)
 TK - Kurulum ölçüleri (1), duvar unite boşluğu (2), davlumbaz kurulumu (3), duvar ünitesine monte (4)

LT - Privalomi apsauginiai varžtai
 LV - Obligāti uzstādiet drošības skrūves
 RO - Şuruburi de siguranţă obligatorii
 SK - Povinné bezpečnostné skrutky
 SL - Obvezni varnostni vijaki
 TK - Zorunlu emniyet vidaları

2



3



CZ - Montáž komínu

ET - Korstna montaaž

HR - Postavljanje dimnjaka

LT - Dūmtraukio montavimas

LV - Dūmvada montāža

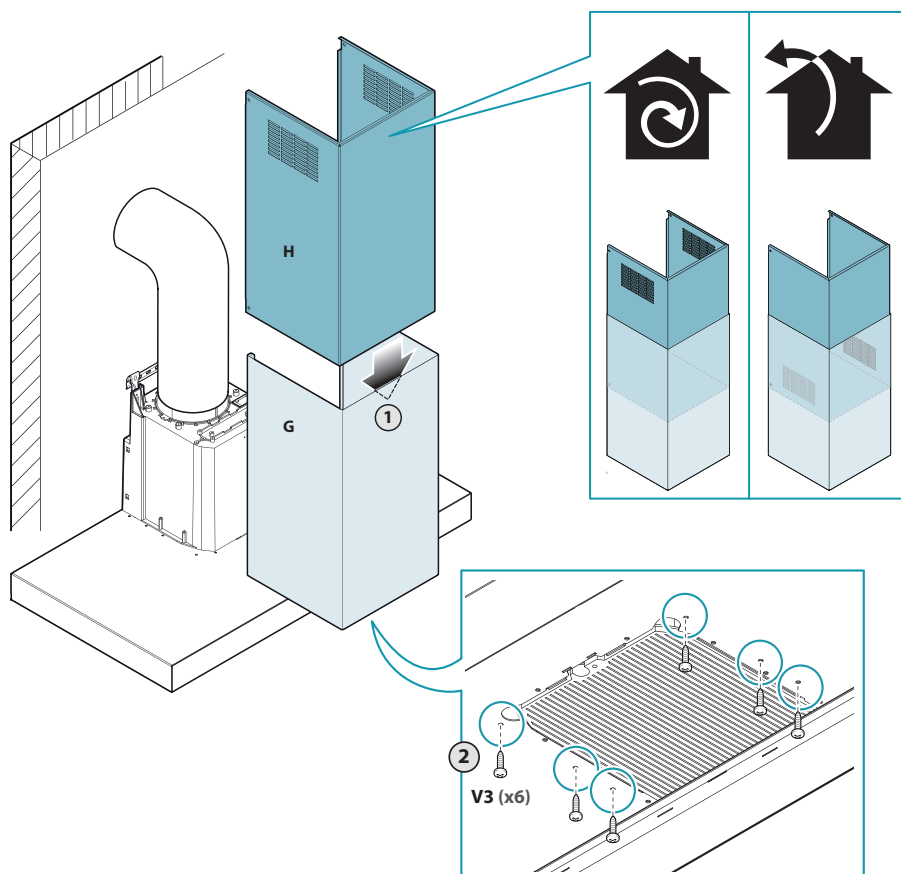
RO - Montarea coșului de evacuare

SK - Montáž komína

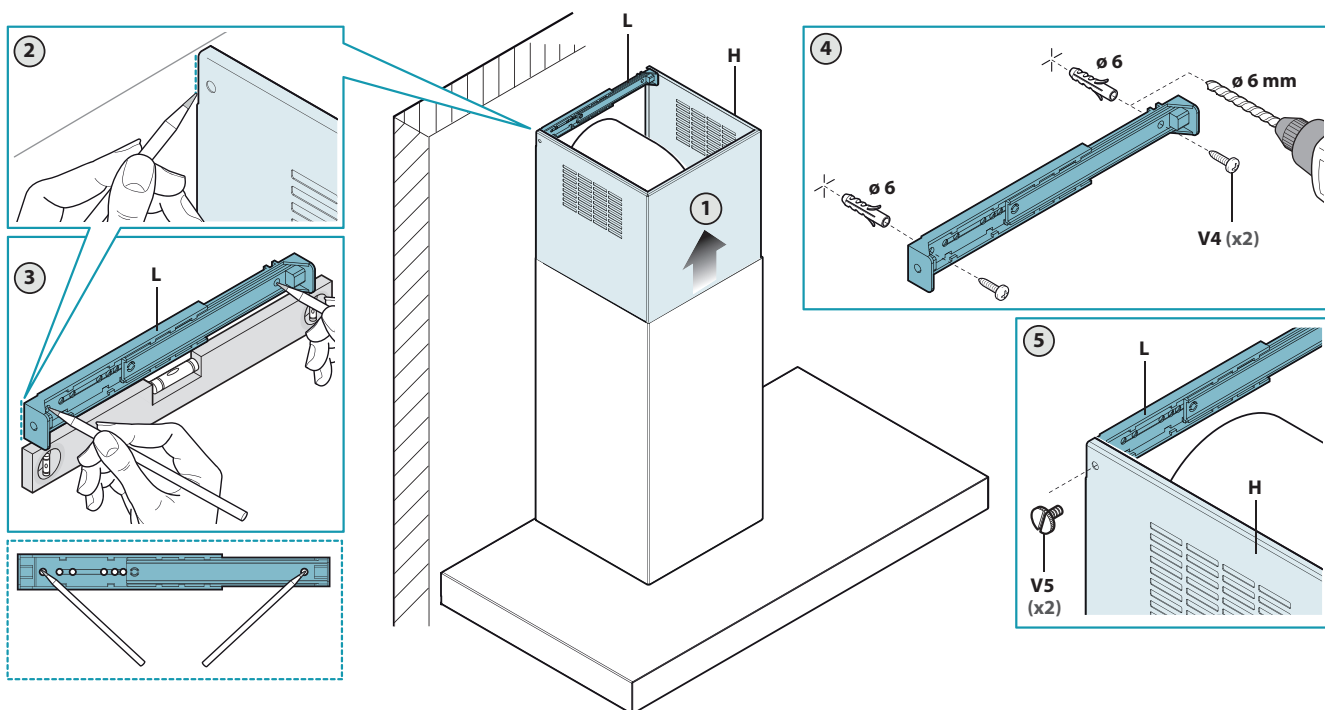
SL - Montaža dimnika

TK - Baca montaji

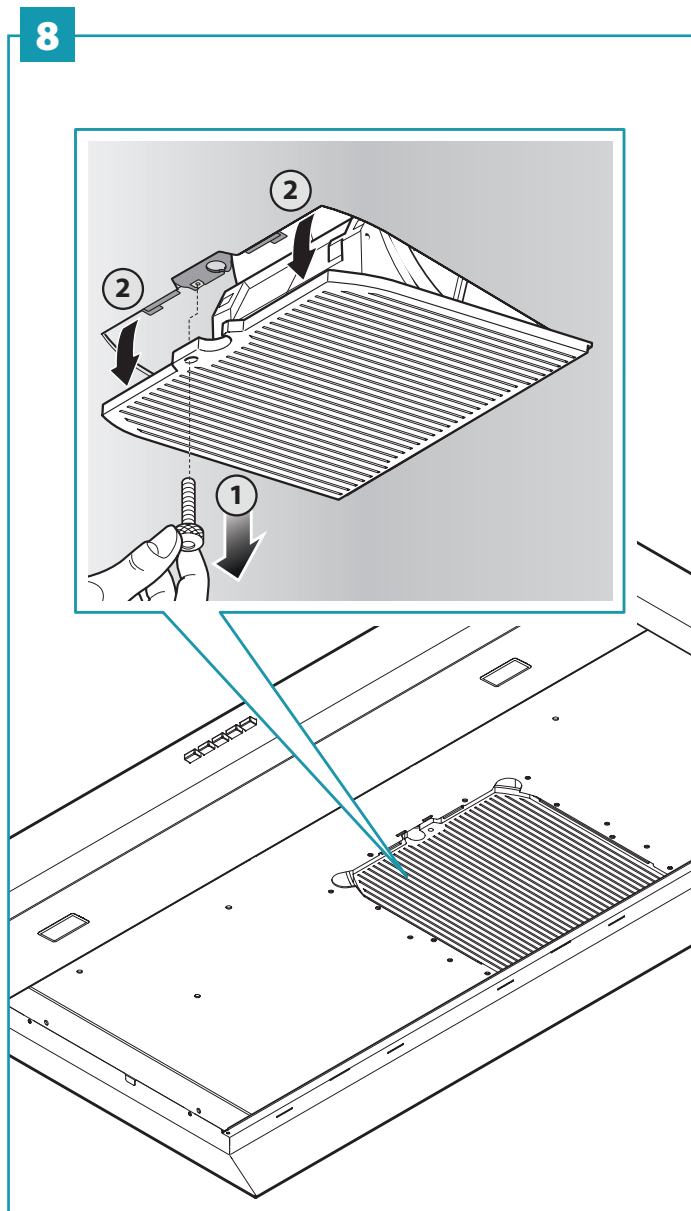
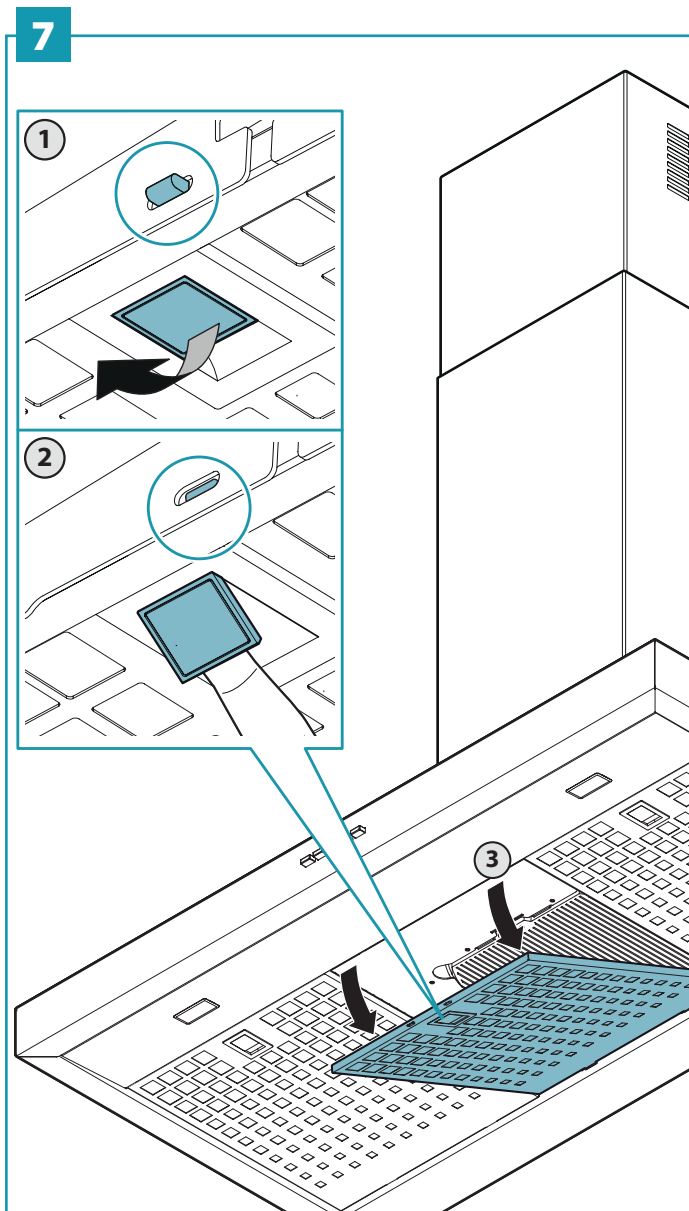
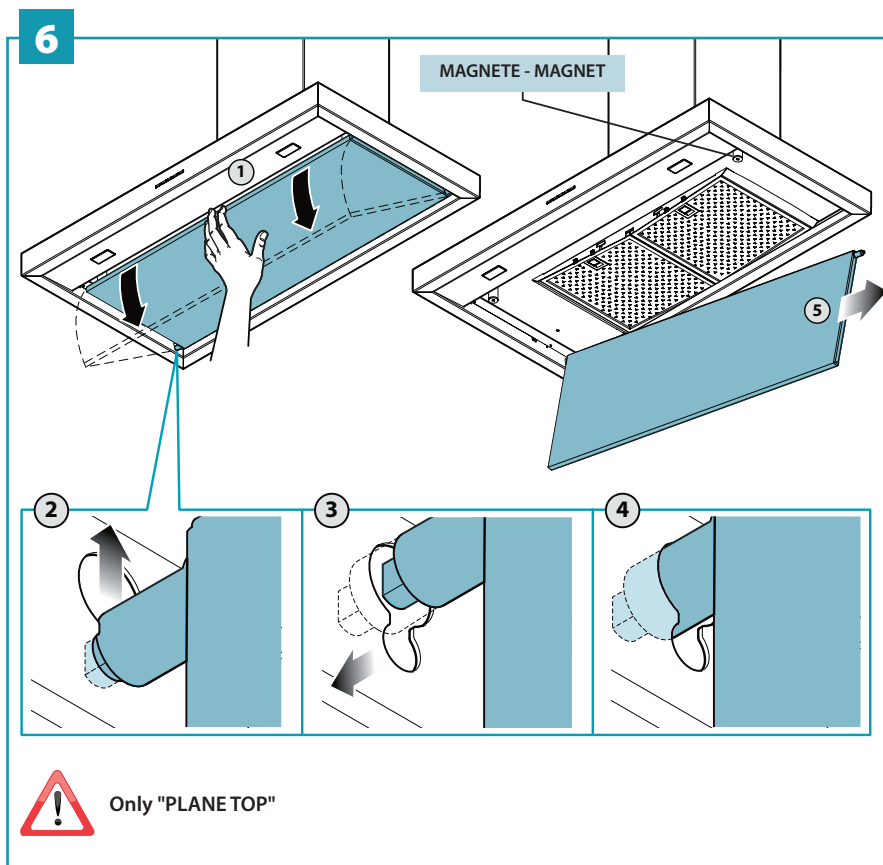
4



5



- CZ - Montáž volitelného filtru
- ET - Lisa filtri montaaž
- HR - Postavljanje izbornog filtra
- LT - Pasirenkamo filtro įdėjimas
- LV - Papildus filtra montāža
- RO - Montarea filtrului opțional
- SK - Montáž voliteľného filtra
- SL - Montaža opcijskega filtra
- TK - Opsiyonel filtre montaji



BEZPEČNOSTNÍ POKYNY A UPOZORNĚNÍ



Instalaci musí provádět kvalifikovaný a kompetentní personál v souladu s pokyny v této příručce a s platnými normami.

V případě, že jsou přivodní kabel, nebo jiné komponenty poškozené, NESMÍ být digestoř používána: v takovém případě odpojte digestoř od přívodu elektrické energie a obraťte se na Prodejce, případně na kompetentní technické středisko.

Neprovádějte žádné zásahy na elektrické, mechanické a funkční části zařízení.

Nesnažte se provádět svépomocí jakékoli opravy, či výměny součástí: zásahy, prováděné nequalifikovanými osobami mohou mít za následek vznik závažných škod na osobách a/nebo věcech a na tyto škody se nevztahuje záruka Výrobce.

POKYNY PRO INSTALAČNÍHO TECHNIKA

TECHNICKÁ BEZPEČNOST



Před instalací digestoře se ujistěte o integritě a funkčnosti všech částí zařízení: v případě zjištění jakýchkoli nedostatků instalaci přerušete a kontaktujte Prodejce.

V případě zjištění estetické vady NESMÍ být digestoř instalována; vraťte ji do původního obalu a kontaktujte Prodejce.

Po dokončení instalace nebude brán zřetel na jakékoli reklamace estetických vad.

Při instalaci používejte vždy individuální ochranné osobní prostředky (např. bezpečnostní obuv) a postupujte podle pokynů a s rozmyslem.

Montážní sada (šrouby a hmoždinky), která je dodávána spolu se zařízením, je určena pouze pro instalaci na zděné stěny: v případě instalace na stěny zkonstruované z jiného materiálu posuďte případnou nutnost použití jiných montážních komponentů v závislosti na nosnosti stěny a hmotnosti digestoře (uvedeno na str. 2).

Pamatujte na to, že instalace za pomoci odlišných, nebo nevhodných montážních komponentů může představovat riziko elektrické, nebo mechanické povahy.

Neinstalujte digestoř do vnějšího prostředí a nevystavujte ji působení atmosférických vlivů (děšť, vítr apod.).

BEZPEČNOST ELEKTRICKÉHO SYSTÉMU



Elektrický systém, ke kterému se digestoř bude připojovat, musí odpovídat platným normám a musí být řádně uzemněn v souladu s normami, které jsou platné v zemi uživatele; dále musí odpovídat Evropským normám na ochranu proti rádiovému rušení.

Před instalací digestoře se ujistěte o tom, že napětí sítě odpovídá hodnotě napětí, uvedené na štítku na zadní straně digestoře.

Zásuvka pro elektrické připojení musí být na snadno dostupném místě v blízkosti instalovaného zařízení: v opačném případě je nutno zajistit systém hlavním vypínačem pro možnost případného odpojení digestoře dle potřeby.

Veškeré případné úpravy zařízení musí být provedeny výhradně kvalifikovaným elektrikářem. Maximální délka fixačního šroubu (dodávaná výrobcem) je 13 mm. Použití nevhodných fixačních šroubů, které nejsou uvedeny v pokynech, může mít za následek vznik rizik elektrické povahy.

V případě poruchového chodu zařízení se nesnažte vyřešit potíže svépomocí, ale obraťte se na Prodejce, nebo Technické středisko.



Při instalaci digestoře odpojte přívod elektrické energie vyjmutím přívodního kabelu ze zásuvky, nebo deaktivací hlavního vypínače.

BEZPEČNOST ODTAHU PAR



Nezapojujte zařízení k potrubí pro odtah spalin (např. kotle, krby apod.)

Před instalací digestoře se ujistěte o tom, že jsou respektovány všechny platné normy, vztahující se na odvod vzduchu mimo místnost instalace.

POKYNY PRO UŽIVATELE



Tyto pokyny slouží pro zajištění vaší bezpečnosti i bezpečnosti ostatních přítomných osob. Prosíme vás tedy, abyste se pečlivě seznámili s obsahem této příručky před vlastním použitím zařízení a jeho čištěním.

Výrobce nenese jakoukoli odpovědnost za případné škody, které by mohly být přímo, či nepřímo způsobeny osobami, věcmi, či domácími zvířaty v důsledku nerespektování bezpečnostních podmínek, uvedených v této příručce.

Je velmi důležité, aby byla tato příručka uschována v blízkosti zařízení pro možnost nahlédnutí dle potřeby.

V případě prodeje, či stěhování zařízení k jinému majiteli je nutno novému uživateli předat i tuto příručku, aby se nový majitel mohl seznámit s funkcí zařízení a s příslušnými uživatelskými pokyny.

Po instalaci digestořů z nerezové oceli je nezbytné z digestoře pečlivě odstranit zbytky ochranného materiálu a případně skvrny tuku a oleje, které by jinak mohly povrch digestoře nevrátne poškodit. Pro tyto účely výrobce doporučuje použití čistících ubrousků, které tvoří součást dodávky a které jsou běžně dostupné i v obchodní síti.

Používejte výhradně originální náhradní díly.

ÚČEL POUŽITÍ

Zařízení je určeno pouze a výhradně pro odsávání par vzniklých při přípravě pokrmů v domácím prostředí. Digestoř není určena pro profesionální provozy: jakékoli odlišné použití je nevhodné a může přivodit škody na osobách, věcech a domácích zvířatech a v takových případech je výrobce osvobozen od jakékoli odpovědnosti.

Zařízení nesmí být používáno dětmi mladšími 8 let a osobami se sníženými fyzickými, smyslovými a duševními schopnostmi, či bez odpovídajících zkušeností, či dovedností, případně osobami, které nebyly dostatečně poučeny o použití zařízení a seznámeny s případnými riziky, která jsou s provozem zařízení spojena.

Dětem není dovoleno si hrát se zařízením. Čištění a údržba nesmí být prováděny dětmi bez odpovídajícího dozoru dospělé osoby.

POKYNY PRO ČIŠTĚNÍ A ÚDRŽBU



Před provedením jakékoli operace čištění či údržby odpojte zařízení vyjmutím přívodní šňůry ze zdroje napětí, nebo vypnutím pomocí hlavního vypínače.

Nedotýkejte se digestoře mokřýma rukama, nebo pokud jste naboso.

V případě, že zařízení není používáno, se vždy ujistěte o tom, že elektrické části (osvětlení, odsávací jednotka) jsou vypnuty.

Maximální celková hmotnost předmětů, umístovaných, či zavěšovaných na digestoř nesmí překročit hmotnost 1,5 Kg.

Mějte při vaření pod kontrolou fritovací hrnce: Horký olej by se mohl vznítit.

Nemanipulujte pod digestořmi otevřeným ohněm.

Nepřipravujte pokrmy na otevřeném ohni pod digestoři.

Nikdy nepoužívejte digestoř bez kovových filtrů na ochranu proti tuku: tuk a nečistoty by se v tomto případě usazovaly v zařízení a mohly by narušit jeho správnou funkci.

Přístupné části digestoře mohou v případě současného použití zařízení pro přípravu pokrmů dosahovat vysokých teplot.

Nečistěte digestoř, dokud jsou její části ještě horké.

Pokud čištění není prováděno v souladu s doporučeními výrobce a s použitím doporučených čistících produktů, hrozí riziko možného požáru.

V případě delšího období, kdy není digestoř používána, digestoř vypněte hlavním vypínačem.



V případě současného použití dalšího vybavení (kotle, kamna, krby, apod.) na plyn, nebo jiná paliva zajistěte dostatečné větrání v místnosti, v níž je instalováno zařízení pro odsávání par, podle platných norem.

INSTALACE ČÁST

vyhrazená výhradně kvalifikovanému personálu



Před instalací digestoře se pečlivě seznámte s obsahem kap. "Bezpečnostní pokyny a upozornění".

TECHNICKÉ CHARAKTERISTIKY

Technické údaje zařízení jsou uvedené na štítcích uvnitř digestoře.

UMÍSTĚNÍ

Minimální vzdálenost mezi nejvýše položenou částí zařízení pro přípravu pokrmů a nejnižší částí digestoře je uvedena v montážních pokynech.

Obecně platí, že pokud je kuchyňská digestoř instalována nad plynový sporák, vzdálenost od sporáku musí být nejméně 65 cm (25,6"). Na základě interpretace normy EN60335-2-31 z 11. 7. 2002 část TC61 (subclause 7.12.1 meeting 15 agenda item 10.11), může být minimální vzdálenost mezi varnou deskou a nejnižším bodem digestoře redukována na kótu uvedenou v montážních pokynech.

V případě, že pokyny, vztahující se na použití varné desky uvádí odlišnou vzdálenost, je třeba brát tento údaj v potaz.

Neinstalujte digestoř do vnějšího prostředí a nevystavujte ji působení atmosférických vlivů (děšť, vítr apod.).

ELEKTRICKÉ ZAPOJENÍ

(část vyhrazená výhradně kvalifikovanému personálu)

! Před provedením jakékoli operace na digestoři odpojte zařízení ze zdroje napětí. Ujistěte se, že nedošlo k odpojení, či přerušení elektrických kabelů uvnitř digestoře:

v opačném případě se obraťte na nejbližší technické středisko.

Pro elektrické zapojení se obraťte na kvalifikovaný personál.

Zapojení musí být provedeno v souladu s platnými zákonnými předpisy.

Před zapojením digestoře k elektrické síti zkontrolujte následující:

- hodnota napětí sítě odpovídá hodnotě uvedené na štítku uvnitř digestoře;
- elektrický systém odpovídá platné normě a danému zatížení (viz technické charakteristiky umístěné uvnitř digestoře);
- zástrčka a přívodní šňůra nesmí být vystaveny teplotě přesahující 70 °C;
- přívodní zařízení musí být vybaveno odpovídajícím zemnicím systémem dle platných norem;
- zásuvka pro zapojení digestoře musí být po instalaci digestoře snadno přístupná.

V případě:

- zařízení, vybavených šňůrou bez zástrčky: použijte zástrčku „normalizovaného“ typu. Kabely je nutno připojit následujícím způsobem: žlutozelený kabel pro uzemnění, modrý pro připojení neutrální fáze a hnědý kabel pro připojení fáze. Zástrčka musí být připojena k příslušné bezpečnostní zásuvce.
- fixní zařízení, které není vybaveno přívodní šňůrou, zástrčkou, či jiným systémem, zajišťujícím odpojení od sítě při vzdálenosti rozeprnutí kontaktů, které je nezbytné pro plné odpojení zařízení v případě vzniku podmínky přepětí III. Tyto odpojovače musí být instalovány v přívodní síti v souladu s normami pro instalaci.

Žlutozelený zemnicí kabel nesmí být od vypínače separován.

Výrobce je osvobozen od odpovědnosti za případné nerespektování bezpečnostních norem.

ODTAH VÝPARŮ

DIGESTOŘ S ODTAHEM MIMO MÍSTNOST (SACÍ)



U této verze jsou výpary odváděny odtahovým potrubím mimo místnost instalace. Za tímto účelem musí být výstupní spojka digestoře připojena prostřednictvím odtahového potrubí k vnějšímu výstupu.

Výstupní potrubí musí splňovat následující charakteristiky:

- průměr musí odpovídat minimálně průměru spojovacího kusu digestoře.
- vodorovné části výstupního potrubí musí být v mírném sklonu (spádu), aby nedocházelo k přisávání kondenzátu do motoru.
- minimální nezbytný počet kolien.
- potrubí musí mít minimální nezbytnou délku pro účinné zamezení vibrací a nežádoucího snížení sacího výkonu digestoře. Při průchodu chladnými úseky je nezbytné zajistit vhodnou izolaci potrubí. Aby nedocházelo k nežádoucímu proudění chladného vzduchu z vnějšího prostředí, motory o výkonu 800 m³/h a vyšším jsou vybaveny zpětným ventilem.

Odchylka pro Německo:

pokud jsou kuchyňská digestoř a další zařízení současně napájena jinou energií, než elektrickou, hodnota podtlaku v místnosti nesmí překročit hodnotu 4 Pa (4 x 10⁻⁵ bar).

DIGESTOŘ S VNITŘNÍ CIRKULACÍ (S FILTRAČNÍM SYSTÉMEM)



V případě této verze prochází vzduch přes filtry s aktivním uhlím, kde je vzduch čištěn a vrácen do místnosti.

Zkontrolujte, jsou-li filtry s aktivním uhlím instalovány na digestoři, pokud tomu tak není, proveďte jejich instalaci podle montážních pokynů.



U této verze se zpětný ventil neinstaluje: v případě, že je na výstupní spojce z motoru instalován, vyjměte ho.

MONTÁŽNÍ POKYNY

část vyhrazená výhradně kvalifikovanému personálu



Digestoř lze instalovat v různých konfiguracích. Obecné fáze montáže platí společně pro všechny typy instalací: řiďte se specifickými pokyny pro váš příslušný typ montáže.

FUNKCE

KDY DIGESTOŘ ZAPNOUT?

Digestoř zapínejte alespoň jednu minutu před zahájením přípravy pokrmu, aby byly výpary nasměrovány k sacímu povrchu.

Po skončení vaření ponechejte digestoř v chodu až do celkového odtahu veškerých výparů a zápachu: pomoci funkce Timer lze nastavit automatické vypnutí digestoře po 15 minutách provozu.

JAKOU RYCHLOST ZVOLIT?

I rychlost: udržení čistého vzduchu při nízké spotřebě elektrické energie.

II rychlost: běžné provozní podmínky.

III rychlost: silný zápach a výpary.

IV rychlost: rychlé odstranění výparů a zápachu.

KDY VYČISTIT, ČI VYMĚNIT FILTRY?

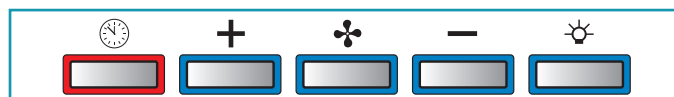
kovové filtry je nutno čistit pravidelně po 30 hodinách provozu.

Filtry z aktivního uhlí je nutno měnit každé 3-4 měsíce, podle typu využití digestoře.

Pro podrobnější informace viz kap „ÚDRŽBA“.

800
m³/h

ELEKTRONICKÝ OVLÁDACÍ PANEL



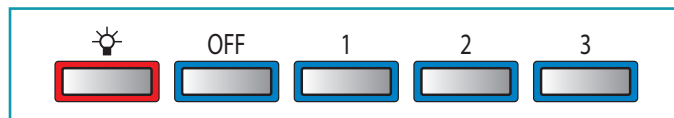
	Motor ON/OFF Spuštění a provozní rychlost jsou ukládány do paměti při posledním vypnutí digestoře.
+	Navýšení rychlosti z 1 na 4 Rychlost 4 je aktivní pouze po dobu několika minut
-	Snížení rychlosti ze 4 na 1
	Rozsvícení/vypnutí osvětlení
	ČASOVAČ (Blikající červená led dioda) Automatické vypnutí po 15 min. Funkce bude deaktivována (Červená led dioda zhasne) v případě, že: - dojde k dalšímu stisknutí tlačítka ON/OFF (🕒). - dojde ke stisknutí tlačítka ON/OFF (🌀).
	ALARM FILTRŮ (stabilně svítí červená led dioda) Údržba odlučovacích filtrů mastnoty po cca 30 hodinách provozu. Podržte stisknuté po dobu 3 sekund pro vynulování počítadla.

Rychlosti jsou signalizovány led diodami jednotlivých tlačítek:

Rychlost 1
Rychlost 2
Rychlost 3
Rychlost 4
(blikající led dioda „+“)

600
m³/h

MECHANICKÝ TLAČÍTKOVÝ PANEL



	Rozsvícení/vypnutí osvětlení
OFF	Tlačítko OFF Stisknutím tlačítka se vypne motor
1	Tlačítko 1: Stisknutím tlačítka (tlačítko vtisknuto) se spustí nebo nastaví motor na minimální rychlost
2	Tlačítko 2: Stisknutím tlačítka (tlačítko vtisknuto) se spustí nebo nastaví motor na střední rychlost
3	Tlačítko 3: Stisknutím tlačítka (tlačítko vtisknuto) se spustí nebo nastaví motor na maximální rychlost

ÚDRŽBA



Před provedením jakékoli operace čištění či údržby odpojte zařízení vyjmutím přívodní šňůry ze zdroje napětí, nebo vypnutím pomocí hlavního vypínače.

Nepoužívejte abrazivní čisticí přípravky, přípravky s obsahem kyselin, či korozivních složek a čisticí hadříky s hrubým povrchem.

Pravidelná údržba je zárukou dlouhodobého bezvadného chodu a účinnosti.

Zvláštní pozornost je třeba věnovat kovovým **filtrům pro odlučování mastnoty**: pravidelné čištění filtrů a jejich povrchu zamezuje usazování hořlavých mastných nečistot.

ČIŠTĚNÍ VNĚJŠÍHO POVRCHU

Vnější povrch digestoře doporučujeme čistit **alespoň každých 15 dní** aby nedocházelo k zatvrdnutí tukových a olejových usazenin. Pro čištění digestoře z nerezové kartáčované oceli výrobce doporučuje použití čisticích ubrousků „Magic Steel“, které je možno objednat i on-line na webových stránkách www.e-falmeccom.

Alternativně **a u všech dalších typů povrchů** se čištění provádí pomocí vlhkého hadříku s přísadou neutrálního čisticího přípravku, nebo pomocí denaturovaného lihu.

Po vyčištění a pečlivém opláchnutí digestoře vysušte měkkým hadříkem.



Při čištění dbejte na to, aby se voda nedostala do blízkosti tlačítkového panelu a komponentů osvětlení, aby vlhkost nepronikla do elektronických částí.

K čištění skleněných panelů používejte výhradně nekorozivní a neabrazivní čisticí prostředky, které jsou pro tyto účely určené, a použijte měkký hadřík.

Výrobce je osvobozen od odpovědnosti za případné nerespektování těchto pokynů.

ČIŠTĚNÍ VNITŘNÍCH POVRCHŮ



Je zakázáno provádět čištění elektrických částí a vnitřních částí motoru digestoře pomocí tekutých čisticích prostředků a čisticích prostředků na bázi rozpouštědel.

Pro čištění vnitřních kovových částí viz předchozí odstavec.

KOVOVÉ FILTRY PRO ODLUČOVÁNÍ MASTNÝCH USAZENIN

Doporučujeme čistit **pravidelně** kovové filtry (**alespoň jednou měsíčně**) - nechejte filtry odmočit v horké vodě s přísadou prostředku na mytí nádobí po dobu alespoň 1 hodiny. Filtry neohýbejte.

Nepoužívejte korozivní čisticí přípravky, čisticí přípravky na bázi kyselin, či alkalické čisticí prostředky.

Filtry pečlivě opláchněte a nechejte vysušit. Poté nainstalujte zpět na původní místo.

Mytí v myčce je možné, ale mohlo by mít za následek zhnědnutí materiálu filtrů: aby nedocházelo k podobným jevům, použijte při mytí v myčce nastavení na nízkou teplotu mytí (55 °C max.).

Pro vyjímání a vkládání kovových filtrů pro odlučování mastných usazenin viz montážní pokyny.

FILTRY S AKTIVNÍM UHLÍM

Tyto filtry pohlcují zápach, obsažený ve vzduchu. Čištěný vzduch tak může být vrácen zpět do místnosti.

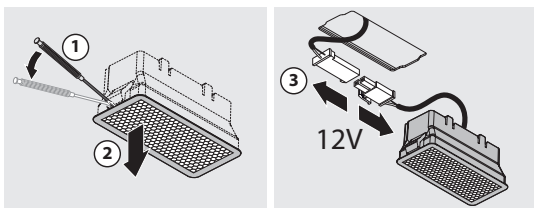
Filtry s aktivním uhlím je nutno měnit při běžném provozu průměrně každé 3-4 měsíce.

Pro výměnu filtrů s aktivním uhlím viz montážní postup.

OSVĚTLENÍ

Digestoř je vybavena bodovým osvětlením s vysokou účinností, nízkou spotřebou a velmi vysokou životností při běžných uživatelských podmínkách.

V případě nutnosti výměny bodového osvětlení postupujte podle pokynů na obrázku.



LIKVIDACE PO SKONČENÍ ŽIVOTNOSTI



Symbol přeškrtnuté popelnice, nacházející se na zařízení znamená, že **výrobek nese označení RAEE**, což doslova znamená „Odpad pocházející z elektrického a elektronického vybavení“ a nesmí být **tedy likvidován společně s běžným netříděným domovním odpadem** (tedy společně s „komunálním“ odpadem),

ale musí být likvidován odděleně a případně vhodným způsobem recyklován, nebo vhodně inertizován tak, aby byly bezpečným způsobem likvidovány látky, které mají škodlivý vliv na životní prostředí a vyříděny suroviny, které mohou být případně recyklovány. Správná likvidace tohoto výrobku přispěje k zachování cenných zdrojů a zamezení potenciálního negativního dopadu na lidské zdraví a životní prostředí, ke kterému by mohlo dojít v případě nevhodné likvidace odpadu.

Při potřebě likvidace výrobku se obraťte na místní kompetentní orgány, které vám poskytnou potřebné informace o nejbližším sběrném středisku. Nesprávná likvidace výrobku v rozporu s legislativou, platnou v zemi uživatele může být penalizována.

INFORMACE O LIKVIDACI V ZEMÍCH EVROPSKÉ UNIE.

Směrnice Evropského společenství, vztahující se na zařízení RAEE byla v jednotlivých zemích upravena podle místních norem, v případě potřeby likvidace výrobku, či příslušných informací doporučujeme obrátit se na místní kompetentní orgány, nebo na Prodejce.

INFORMACE O LIKVIDACI V ZEMÍCH, NESPADAJÍCÍCH DO EVROPSKÉ UNIE.

Symbol přeškrtnuté popelnice se vztahuje pouze na země Evropské unie: pro likvidaci tohoto zařízení v zemích mimo EU doporučujeme obracet se na místní úřady, či na Prodejce, který by Vám měl poskytnout potřebné informace.



POZOR!

Výrobce si vyhrazuje právo na úpravy zařízení kdykoli a bez předchozího upozornění. Tisk, překlad a reprodukce této dokumentace; byť i jen částečného charakteru; musí být schváleny výrobcem.

Technické informace, grafická znázornění a specifikace, uvedené v tomto návodu jsou indikativní a nejsou určené pro veřejnost.

Tato dokumentace je vydána v italském jazyce, výrobce neodpovídá za případný chyby vzniklé chybným přepisem, či překladem.

OHUTUSJUHISED JA HOIATUSED



Paigalduse peab läbi viima kvalifitseeritud paigaldaja vastavalt juhendi juhistele ja kehtivatele nõuetele.

Ärge kasutage õhupuhastajat, kui ühendusjuhe või seadme muud osad on kahjustunud: ühendage seade lahti vooluvõrgust ja võtke seadme parandamise osas ühendust müüja või toote ametliku remondi teenindusega.

Ärge muutke seadme elektrilist, mehaanilist ega funktsionaalset struktuuri.

Ärge proovige seadet ise parandada ega selle osi vahetada. Ebakompetentsete ja volitamata isikute sekkumised seadme ühendustesse võivad kaasata tõsist kahju seadmele või isikutele ning ei lähe tootja garantii alla.

HOIATUSED PAIGALDAJALE

TEHNILINE OHUTUS



Enne seadme paigaldamist veenduge seadme kõikide osade kompleksuses ja korrasolekus.

Kui ilmneb anomaaliaid, ärge jätkake seadme paigaldamist ning võtke ühendust müüjaga.

Ärge paigaldage seadet, kui sellel ilmneb esteetilisi või kosmeetilisi defekte. Pange see tagasi originaalpakendisse ning võtke ühendust müüjaga.

Seade ei kuulu garantii alla, kui sellel on esteetilised või kosmeetilised vead ning see on paigaldatud.

Kasutage paigalduse ajal alati turvavahendeid (nt. turvakingad) ning kasutage kaalutletud ning ohutuid liigutusi.

Paigalduskomplekti (kruvid ja prundid), mis tuleb seadmega kaasa tuleb kasutada vaid müüritisel: kui seade paigaldatakse teist tüüpi seinale tuleb kasutada teist tüüpi paigaldusmeetodit pidades silmas seina materjali ja õhupuhasti raskust (välja toodud leheküljel 2).

Pange tähele, et paigaldades teistsuguste kinnitussüsteemidega, kui need, mis seadmel kaasas või mis ei vasta nõuetele võib kaasa tuua elektrilise või mehaanilise kinnituse ohu.

Ärge paigaldage õhupuhastajat välitingimustesse ning ärge laske sellel kokku puutuda selliste elementidega nagu vihm, tuul jne.

ELEKTRIOHUTUS



Elektrisüsteem, millega seade ühendatakse peab vastama kohalikele standarditele ning olema maandatud vastavalt riigi ohutusregulatsioonidele. See peab samuti vastama EL standarditele, mis puudutab raadiohäirete kaitset.

Enne õhupuhastaja paigaldamist veenduge, et maja elektriühendus sobiks toote infoplaadil toodud andmetega.

Pistikupesa, millesse seade ühendatakse peab olema lihtsasti ligipääsetav, kui see ei ole võimalik, siis lisage elektrikilpi lüliti seadme väljalülitamiseks.

Kõik elektrisüsteemi muudatused peab läbi viima kvalifitseeritud elektrik.

Õhu äravoolu toru kruvide (tootja poolt kaasa pandud) maksimum pikkus peab olema 13mm. Mittestavate kruvide kasutamine võib kaasa tuua elektriga seotud ohtlike olukordi.

Ärge püüdke seadmega seotud probleeme ise lahendada, võtke ühendust müüja või volitatud teeninduskeskusega.



Õhupuhastaja ühendamisel jälgige, et seadme pistik oleks kontaktist eemaldatud või elektrikaitses kiibist välja lülitatud.

AURUDE VÄLJUTAMISE OHUTUS



Ärge kasutage seadet põlemisel tekkinud vingust toast välja viimiseks (nt boilerid, kaminad jne.)

Enne seadme paigaldamist veenduge, et täidate kõiki kehtivaid õhu toast väljutamise määruseid.

KASUTAJA HOIATUSED



Järgmised hoiatused on üles loetletud teie ja ümbritsevate ohutuseks. Palume, et loete juhendi hoolikalt läbi enne seadme kasutamist või puhastamist.

Tootja ei võta vastutust kahju eest, mis võib tabada isikuid, asju või loomi, kui kahju on tekitatud suutmatusel järgida juhendis toodud ohutusjuhiseid.

Kasutusjuhend peab olema õhupuhastaja lahutamatu osa ning käima sellega kaasas, kui seadme teise kohta viite või maha müüte, et selle uued kasutajad saaksid tutvuda seadme kasutamist ja hoiatusi puudutava infoaga.

Pärast roostevabast terasest õhupuhastaja paigaldamist tuleb see puhastada eemaldamiseks kaitsepakendite jääke ja mistahes rasva või õli plekke, kui neid ei eemaldada võivad need seadme pinnale tagasipöördumatuid kahjustusi tekitada. Seadme õigeks puhastamiseks soovib tootja kasutada tootega kaasas käivaid niiskeid puhastuslappe, neid müüakse ka eraldi.

Nõudke originaalvaruosi.

SIHOTSTARVE

Seade on mõeldud ainult toidu valmistamisest tekkinud aurude ja lõhnade eemaldamiseks majapidamistingimustes: mistahes muu kasutus ei ole sobiv. Ebasobiv kasutus võib tekitada kahjustusi inimestele, asjadele ja loomadele ja lõpetada tootjagarantii.

Seadet võivad kasutada üle 8-aastased lapsed ja vähendatud füüsilise, sensoorse ja mentaalse võimega inimesed või puudulikke teadmiste või oskustega isikud, kui neil on järelevalve või neile on antud sobivad juhised, mis puudutavad seadme ohutut kasutamist ja sellega kaasneva võivate ohtusid. Lapsed ei tohi seadet kasutada mängimiseks. Seadme puhastamist ja hooldust ei tohi lapsed läbi viia ilma järelevalveta.

KASUTAMISE JA PUHASTAMISE HOIATUSED



Enne seadme puhastamist ja hooldust ühendage seade lahti vooluvõrgust. Ärge kasutage seadet märgade kätega või paljajalu.

Veenduge alati, et kui seadet ei kasutata oleks kõik selle elektrilised osad (tuled, mootor) välja lülitatud.

Seadmele paigaldatavate või sellele riputatavate esemete maksimum kaal ei tohi ületada 1,5 kg.

Jälgige alati küpsetusprotsessi fritüüri kasutamise ajal: Ülekuumenenud õli võib süttida.

Ärge jätkake õhupuhastaja all põlevat lahtist leeki järelevalveta.

Ärge küpsetage õhupuhastaja all toitu lahtisel leegil.

Ärge kasutage õhupuhastajat kunagi ilma metallrasvafiltriteta: sellisel juhul satuvad rasv ja mustuse jäägid seadmesse ja takistavad selle normaalset tööd.

Seadme ligipääsetavad osad võivad olla kuumad, kui neid kasutatakse samaaegselt küpsetusseadmega.

Ärge viige seadme puhastusprotsessi läbi, kui seadme osad on kuumad.

Kui seadet ei puhastata vastavalt juhistele võib tekkida tulekahju oht.

Lülitage seade välja peakilbist, kui seadet ei kasutata pikema perioodi vältel.



Kui teisi seadmeid, mis töötavad gaasi või kütusega kasutatakse üheaegselt (boiler, pliit, kamin jne.) veenduge, et ruumis, kust aarud väljutatakse oleks piisav ventilatsioon vastavalt kehtivatele määrustele.

PAIGALDUS

Mõeldud ainult kvalifitseeritud tehnikule



Enne seadme paigaldamist lugege hoolikalt läbi peatükk "OHUTUSJUHISED JA HOIATUSED".

TEHNILISED OMADUSED

Tehnilised andmed on välja toodud seadme sees asuvatel andmesiltidel.

PAIGALDAMINE

Miinimum vahe küpsetusseadme kõrgeima punkti ja õhupuhastaja madalama osa vahel on välja toodud paigaldusjuhistes.

Üldiselt, kui õhupuhastaja on paigaldatud gaasipliidi kohale peab miinimum kahe seadme vaheline ruum olema 65cm (25.6"). Siiski, tulenevalt määrusest EN60335-2-31, 11-07-2002 TC61 (alapunkt 7.12.1) võib õhupuhastaja ja pliidi vahelist ruumi vähendada vastavaks kasutusjuhendis toodud mõõtudega.

Kui juhendis on toodud gaasipliidi kohta suurem vahe, siis tuleb sellega arvestada.

Ärge paigaldage õhupuhastajat välitingimustesse, kus see puutub kokku väliskonnaga (vihm, tuul jne.)

ELEKTRIÜHENDUS

(Mõeldud vaid kvalifitseeritud tehnikule)



Ühendage seade lahti vooluvõrgust enne, kui sellel mistahes toiminguid läbi viite. Veenduge, et õhupuhastaja sees asuvad juhtmed ei oleks lahti ühendatud või läbi lõigatud: kahjustuse puhul võtke ühendust lähima teenindusega.

Pöörduge elektriühenduste teostamiseks kvalifitseeritud elektriku poole. Ühendused tuleb läbi viia vastavalt kehtivatele nõuetele.

Enne seadme elektrivõrku ühendamist kontrollige, et:

- toitepinge sobiks õhupuhastaja andmeplaadil toodud andmetega;
- elektrisüsteem vastaks nõuetele ja suudab koormust taluda (vt. õhupuhastaja sees olevat andmeplaati);
- pistik ja ühendusjuhe ei puutuks kokku temperatuuriga üle 70 °C;
- toitesüsteem oleks korralikult ühendatud ja maandatud vastavalt kehtivatele nõuetele;
- pistikupesa, kuhu õhupuhastaja ühendatakse oleks ligipääsetav.

Juhul kui:

- seadmed, mis on ühendatud ilma pistikuta: tuleb kasutada standardiseeritud juhet. Juhtmed peavad olema ühendatud vastavalt järgmisele infole: kollane-roheline maanduseks, sinine neutraalne ja pruun faas. Juhe peab olema ühendatud sobivasse pesa.
- Püsi paigaldatud seadme, mis ei ole varustatud toitekaabli ja pistikuga või mingi muu seadme puhul, mida peab olema võimalik toitevõrgust lahti ühendada, kontaktide ligipääsuavaga mis võimaldab lahtiühendamist ülepinge 3. kategooria tingimustel. Eelnimetatud lahtiühendusseadmed peavad olema ühendatud vooluvõrku vastavalt kehtivatele paigaldusmäärustele.

Kollane-roheline maandusjuhet ei tohi lüüti välja lülitada.

Tootja ei võta vastutust kahjustuste eest, mida võib põhjustada suutmatus järgida ohutusjuhiseid.

AURUDE VÄLJUTAMINE

VÄLJATÖMBEKANALISSE (SISSEVÕTT)



Sellise versiooni puhul viiakse aurud ja lõhnad õhu äratõmbekanal kaudu õue.

Sellised puhul peavad õhu äravoolu ühendused olema ühendatud toruga, et õhk selle kaudu õue viia.

Äratõmbekanalil peab olema:

- diameeter, mis ei ole väiksem õhupuhastaja ühenduskohast.
- väike kalle allapoole (langus) horisontaalosas, et vältida kondensi kogunemist mootoris.
- vähemalt miinimum nõutud arv käändusid.
- vähemalt miinimum nõutud pikkus vältimaks vibratsiooni ja õhupuhastaja imemistulemuse vähenemist. Kui äratõmbekanal läbib külma ala tuleb see isoleerida. Õhupuhastajatel, mille mootorivõimsus on 800 m³/h ja suurem on kaasa pandud tagasilöögiklapp vältimaks välisõhu tagasi kandumist tuppa.

Info Saksamaale:

kui õhupuhastajat kasutatakse samaaegselt teiste seadmetega, mis kasutab muud energiat, kui elekter, ei tohi negatiivne rõhk toas ületada 4 Pa (4 x 10⁻⁵ bar).

ÕHUPUHASTAJAD SISEMISE RETSIRKULATSIOONIGA (FILTER)



Sellistel mudelitel läbib õhk söefiltrit ja viib selle läbi puhastatud õhu tagasi tuppa.

Veenduge, et õhupuhastajasse oleks paigaldatud söefiltrid, kui ei, paigaldage need vastavalt paigaldusjuhisele.

Sellisel puhul ei ole vaja paigaldada tagasilöögiklappi: eemaldage see, kui see on õhukanalis ühendatud.



In this version the check valve must not be assembled: remove it if it is on the air outlet fitting of the motor.

PAIGALDUSJUHISED

mõeldud vaid kvalifitseeritud tehnikule



Seadet saab paigaldada mitmesugustesse pindadesse.

Üldised paigaldus sammud kehtivad kõikide paigaldusviiside puhul; iga juhtumi kohta tuleb järgida vastavaid juhiseid.

KASUTAMINE

MILLAL SEADE SISSE LÜLITADA?

Lülitage seade sisse vähemalt 1 minut enne toidu küpsetamise algust.

Pärast küpsetamist jätkake seade tööle kuni aur ja lõhn on täielikult kadunud.

Taimerifunktsiooniga saate määrata automaatselt välja lülitamise aja, mis lülitab seadme 15 minuti pärast automaatselt välja.

MILLIST KIIRUST VALIDA?

1. kiirus: hoiab puhta õhu ringlust madala energiatarbimisega.

2. kiirus: kasutus normaalsete tingimuste juures.

3. kiirus: tugeva lõhna ja aurude olemasolul.

4. kiirus: kiire lõhna ja aurude väljutamine.

MILLAL TULEKS FILTREID PESTA VÕI VAHETADA?

Metallfiltrid tuleb vahetada iga seadme 30 tunni töötamise järel.

Aktiivsöefiltrit tuleks vahetada iga 3-4 kuu järel, oleneb seadme kasutustihedusest.

Rohkemaks infoks vaata peatükki "HOOLDUS".

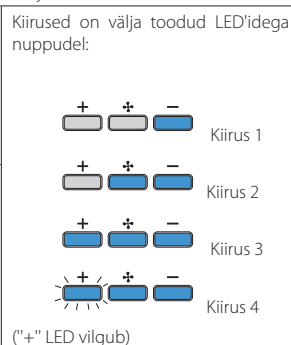
800

m³/h

ELEKTROONILINE VAJUTUSNUPPUDE PANEEL



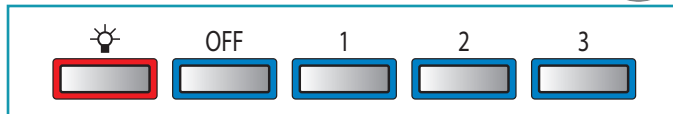
	Mootor sisse/välja Sisselülitusel on kiirus sama, mis seadme väljalülitamisel
	Kiiruse suurendamine 1-4 Kiirus 4 on aktiivne vaid mõned minutid, seejärel aktiveerub 3. kiirus
	Vähenda kiirus 4-1
	Tuli sees/väljas
	TAIMER (punane LED vilgub) Automaatne väljalülitus pärast 15 min. Funktsioon deaktiveeritakse (punane LED väljas) kui: - TAIMER nuppu (🕒) vajutatakse uuesti. - SISSE/VÄLJA nuppu (🌀) vajutatakse.
	FILTRI ALARM (punane LED põleb ja () on väljas) Rasvafiltrit tuleb hooldada pärast u. 30 tundi seadme tööd. Vajuta (🕒) nuppu 3 sekundit restardi tegemiseks



600

m³/h

MEHAANILISED JUHTNUPUD



	Lambi süütamine/kustutamine
OFF	VÄLJALÜLITUSE nupp nupule vajutamisel lülitub mootor välja
1	Nupp 1: Nupule vajutamisel (nupp on taastunud) mootor käivitub või seadistub miinimumkiirusele
2	Nupp 2: Nupule vajutamisel (nupp on taastunud) mootor käivitub või seadistub keskmisele kiirusele
3	Nupp 3: Nupule vajutamisel (nupp on taastunud) mootor käivitub või seadistub maksimaalkiirusele

HOOLDUS



Enne seadme puhastamist või hooldust ühendage seade lahti vooluvõrgust juhme lahti ühendades või elektrikilbist. Ärge kasutage puhastusvahendeid, mis sisaldavad abrasiivseid, happelisi või söövitavaid aineid ega abrasiivseid puhastuslappi.

Regulaarne hooldus tagab seadme korraliku ja pikaajalise töö.

Eristil tähelepanu tuleb pöörata metallrasvafiltritele: tihe filtrite ja nende tugevate puhastamine tagab selle, et neisse ei koguneks süttivaid rasvaineid.

VÄLIPINDADE PUHASTAMINE

Soovitav on õhupuhastaja välipindasid puhastada vähemalt iga 15 päeva järel, et vältida õliste ainete ja rasva kogunemist. Harjatud roostevabast terasest õhupuhastaja puhastamiseks soovib tootja kasutada "Magic Steel" puhastuslappi.

Teisel juhul saab teisi pindu puhastada niiske lapiga, millel on kasutatud õrna vedelat puhastusvahendit või denatureeritud alkoholi.

Lõpetage puhastamine loputamise ja pehme lapiga kuivatamisega.



Ärge kasutage liiga palju niiskust või vett vajutusnuppude juures ja valgustite ümber, vältimaks niiskuse kogunemist elektriosadele.

Klaaspaneeli võib puhastada vaid selleks ettenähtud, mitte söövitavaid ja mitte abrasiivseid puhastusvahendeid kasutades pehmel lapil.

Tootja ei võta vastutust juhendite mittejärgimisel tekkinud kahjustuste eest.

SISEPINDADE PUHASTAMINE



Ärge puhastage elektrilisi osi või osi, mis on ühendatud mootoriga, vedelike ja lahustega.

Sisemiste metallosade puhastamise kohta lugege eelmist lõiku.

METALLRASVAFILTRID

Metallfiltrid on soovitatav tihti pesta (vähemalt kord kuus) jättes need keevasse vee ja puhastusaine segusse 1'ks tunniks ligunema ning samaaegselt jälgida, et neid ei kõverdataks.

Ärge kasutage söövitavaid, happelisi ega leeliseliseid aineid.

Loputage filtrid korralikult ning laske neil enne tagasi paigaldamist täielikult kuivada.

Nõudepesumasinad pesemine on lubatud, kuid see võib filtrid tumedaks muuta: selle võimaluse vähendamiseks kasutage madala temperatuuri pesu (55°C max.).

Filtrite eemaldamise ja paigaldamise info leiate paigaldusjuhiste hulgast.

AKTIIVSÖEFILTER

Antud filtrid püüavad kinni õhus oleva õhu, mis neist läbi läheb. Puhastatud õhk suunatakse tuppa tagasi.

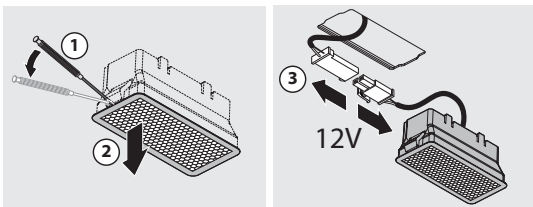
Söefiltrid tuleb normaalse kasutuse juures vahetada iga 3-4 kuu järel.

Vaata paigaldusjuhiseid söefiltri vahetamise info leidmiseks.

VALGUSTUS

Õhupuhastaja on varustatud efektiivse, energiat vähetarbiva LED valgustiga, millel on normaalse kasutuse juures äärmiselt pikk tööiga.

Kui LED valgusti vajab vahetamist toimige joonise järgi.



JÄÄTMEKÄITLUS PÄRAST TOOTE KASUTUSE LÖPPU



Läbi joonitud prügikasti sümbol tootel tähendab, et tegemist on WEEE tootega, s.o. "elektri- ja elektroonikaseadmete jääde"; sellest tulenevalt tuleb toode utiliseerida eraldi tavalistest majapidamisjätmetest, et see saaks läbida taaskäitlusprotsessi või eriprotsessi, mille käigus eemaldatakse ohutult mistahes jäätmel, mis võivad keskkonnale kahjulikud olla ning eraldatakse need taaskäsitlevatest osadest. Antud osade õige jäätmekäsitlus aitab säästa väärtuslikke ressursse ning vältida võimalikku negatiivset mõju isikutele ja keskkonnale, mis võib kaasneda toote vale jäätmekäsitlusega.

Lisa info saamiseks vastavate jäätmete kogumispunktide kohta võtke palun ühendust kohaliku omavalitsusega. Jäätmete vale käitlusega võib kaasneda trahvi saamine.

EUROOPA LIIDU RIIKIDE JÄÄTMEKÄITLUSE INFORMATSIOON

EL WEEE Direktiivi käsitletakse igas riigis isemoodi, seetõttu võtke vastava info saamiseks ühendust kohaliku omavalitsuse või toote müüjaga.

EUROOPA LIIDU VÄLISTE RIIKIDE JÄÄTMEKÄITLUSE INFORMATSIOON

Läbi joonitud prügikasti sümbol kehtib vaid Euroopa Liidus: Kui soovite toodet oma riigis õigesti jäätmekäidelda, võtke vastava info saamiseks ühendust kohaliku omavalitsuse või toote müüjaga.



HOIATUS!

Tootja jätab endale õiguse teha seadmel muudatusi sellest eelnevalt ette teatamata. Antud juhendi printimine, tõlkimine ja koopeerimine, ka osaline, on lubatud vaid tootja loal. Juhendis toodud tehniline informatsioon, graafilised kujutised ja spetsifikatsioonid on vaid informatiivseks otstarbeks ja neid ei ole lubatud avaldada. Antud juhend on kirjutatud Itaalia keeles. Tootja ei võta vastutust tõlkes tehtud eksituste eest.

SIGURNOSNE UPUTE I UPOZORENJA



Instalacijske radnje trebaju obavljati vješti i kvalificirani instalateri u skladu s uputama u ovoj knjižici s uputama te u skladu s važećim propisima.

NE KORISITITE napu ukoliko je kabel za napajanje, ili neka druga komponenta, oštećen: odspojite napu s kabela za napajanje električnom energijom i kontaktirajte prodavača ili ovlaštenog servisera radi popravaka.

Nemojte modificirati električnu, mehaničku ili funkcionalnu strukturu opreme.

Nemojte osobno pokušavati obavljati popravke ili zamjene. Intervencije obavljene od strane nestručnih ili neovlaštenih osoba mogu uzrokovati ozbiljnu štetu jedinici, ili fizičku ili osobnu štetu, koji nisu pokriveni osiguranjem proizvođača.

UPOZORENJA ZA INSTALATERA

TEHNIČKA SIGURNOST



Prije instaliranja nape, provjeriti integritet i funkcioniranje svakog dijela. U slučaju primijećenih anomalija, nemojte nastaviti s instaliranjem te kontaktirajte prodavača.

NEMOJTE instalirati napu ukoliko primijetite estetsko oštećenje. Vratite ju u izvorni paket i kontaktirajte proizvođača.

Ne mogu se podnositi zahtjevi za nadoknadu estetskih oštećenja nakon što je napa instalirana.

Tijekom instaliranja uvijek koristite zaštitnu opremu (npr. zaštitne cipele) te usvojite oprezno i ispravno ponašanje.

Instalacijski komplet (vijci i utikači) koji je dostavljen s napom treba koristiti samo na uzidanim zidovima: u slučaju instalacije na zidovima od drukčijih materijala, procijenite druge opcije instaliranja imajući na umu vrstu zida i težinu nape (navedena na strani 2).

Imajte na umu da instaliranje s drugim vrstama sistema za pričvršćivanje koji se razlikuju od onih koji su dostavljeni, ili koji nisu kompatibilni, mogu uzrokovati rizike električne prirode ili mehaničke izdržljivosti.

Nemojte instalirati napu vani i nemojte ju izlagati atmosferskim elementima (kiša, vjetar, itd.).

ELEKTRIČNA SIGURNOST



Električni sustav na koji će biti spojena napa mora biti kompatibilan s lokalnim standardima te mora imati uzemljenje u skladu sa sigurnosnim propisima u zemlji u kojoj će napa biti korištena. Također mora odgovarati europskim standardima što se tiče antistatičkih karakteristika.

Prije instaliranja nape provjerite odgovara li električni kabel za napajanje onome navedenom na identifikacijskoj pločici koja se nalazi na unutrašnjoj strani nape.

Utičnica koja se koristi za spajanje instalirane opreme na napajanje električnom energijom mora biti dostupna:

u suprotnom instalirajte glavni prekidač za iskopčavanje nape kad je to potrebno.

Sve promjene na električnom sustavu mora obaviti kvalificirani električar.

Najveća dužina vijaka za pričvršćivanje cijevi dimnjaka (koje dostavlja proizvođač) mora biti 13 mm. Upotreba nekompatibilnih vijaka s ovim uputama može dovesti do rizika električne prirode.



U slučaju kvara opreme nemojte pokušavati riješiti problem sami, nego kontaktirajte prodavača ili servis ovlašteni za popravke.

SIGURNOST ISPUŠNOG DIMA



Nemojte spajati opremu na ispušne cijevi za dim koji dolazi od sagorijevanja (npr. kotlovi, kamini, itd.)

Prije instaliranja nape provjerite jesu li poštivani svi propisi koji su na snazi koji se tiču izbacivanja zraka iz prostorije.

UPOZORENJA ZA KORISNIKA



Ova upozorenja su sastavljena radi vaše osobne sigurnosti i sigurnosti drugih osoba. Zbog toga vas ljubazno molimo pročitati pažljivo ovu cijelu knjižicu prije korištenja ili čišćenja opreme.

Proizvođač odbacuje svu odgovornost za bilo koju štetu nastalu direktno, ili indirektno, od strane osoba, predmeta i kućnih ljubimaca kao posljedica nepridržavanja sigurnosnih upozorenja navedenih u ovoj knjižici.

Neophodno je držati ovu knjižicu zajedno s opremom radi budućih konzultacija.

Ukoliko je oprema prodana ili ustupljena drugoj osobi, osigurajte da i knjižica bude dana kako bi i novi korisnik mogao upoznat rad nape i s njim povezana upozorenja.

Nakon instaliranja nape od nehrđajućeg čelika, bit će potrebno očistiti ju radi uklanjanja ostataka zaštitnog sloja, kao i eventualne mrlje masti i ulja koje, ukoliko ne budu uklonjene, mogu uzrokovati nepovratnu štetu površini nape. Za pravilno čišćenje nape proizvođač

preporučuje korištenje dostavljenih vlažnih maramica koje je moguće kupiti i zasebno. Inzistirajte na originalnim rezervnim dijelovima.

NAMJENA

Opremu treba koristiti samo za izvlačenje dima koji nastaje prilikom kuhanja u neprofesionalnim kućnim kuhinjama: bilo kakva druga upotreba je nepravilna, te može uzrokovati štetu osobama, stvarima, ljubimcima, te oslobađa proizvođača od bilo kakve odgovornosti.

Opremu mogu koristiti djeca starija od 8 godina i osobe smanjenih fizičkih, senzornih i mentalnih sposobnosti, ili bez iskustva ili znanja, ukoliko oni to rade pod nadzorom ili nakon primanja uputa koji se tiču sigurne upotrebe opreme i razumijevanja opasnosti povezanih s njenom upotrebom.

Djeca se ne trebaju igrati s opremom. Čišćenje i održavanje od strane korisnika ne smiju obavljati djeca bez nadzora.

UPOZORENJA ZA UPOTREBU I ČIŠĆENJE



Prije čišćenja ili obavljanja radnji održavanja, odspojite opremu uklanjanjem utičnice ili iskopčavanjem glavnog prekidača. Ne koristite napu vlažnih ruku ili bosonogi.

Uvijek provjerite da su svi električni dijelovi (svjetla, ventilator) isključeni kad ne koristite opremu.

Maksimalna ukupna težina predmeta smještenih ili obješenih (ukoliko primjenjivo) na napu ne smije biti veća od 1.5 Kg.

Uvijek nadzirite kuhanje prilikom upotrebe fritaze: Pregrijano ulje se može zapaliti.

Ne ostavljajte otvoreni plamen bez nadzora ispod nape.

Ne pripremajte hranu na otvorenoj vatri ispod nape.

Nikad ne koristite napu bez metalnih filtera masnoće: u ovom slučaju, masnoća i prljavština će se pohraniti u opremi i otežati njeno djelovanje.

Dostupni dijelovi nape mogu biti vrući kad su korišteni u isto vrijeme kad koristite i aparate za kuhanje.

Nemojte obavljati čišćenje dok su dijelovi nape još vrući.

Postoji rizik požara ukoliko čišćenje ne bude obavljeno u skladu s uputama i proizvodima navedenim u ovoj knjižici.

Isključite glavni prekidač kad opremu ne koristite duže periode vremena.



Ukoliko istovremeno koristite uređaje koji koriste plin ili druga goriva (kotao, štednjak, kamin, itd.), osigurajte dobru ventilaciju prostorije u kojoj se otpuštaju dimovi, u skladu s lokalnim propisima.

INSTALIRANJE

predviđeno samo za kvalificirano osoblje



Prije instaliranja nape, pažljivo pročitajte poglavlje 'SIGURNOSNE UPUTE I UPOZORENJA'!

TEHNIČKE KARAKTERISTIKE

Tehničke karakteristike su navedene na etiketi unutar nape.

POZICIONIRANJE

Minimalna udaljenost između najvišeg dijela opreme za kuhanje i najnižeg dijela nape je navedena na uputama za instalaciju.

Općenito, kad je napa smještena iznad plinskih štednjaka, udaljenost mora biti najmanje 65 cm (25.6"). Međutim, prema jednom tumačenju standarda EN60335-2-31 od 11. srpnja 2002. koji je izdan od strane TC61-a (pod-točka 7.12.1 sastanak 15 Ad. 10.11), minimalna udaljenost između štednjaka i nižeg dijela nape može biti smanjena na razinu navedenu u uputama za instalaciju.

Ukoliko upute za plinski štednjak navedu veću udaljenost, to mora biti uzeto u obzir.

Ne instalirajte napu vani i nemojte ju izlagati vanjskom okolišu (kiši, vjetru, itd.).

ELEKTRIČNI PRIKLJUČAK

(predviđeno samo za kvalificirano osoblje)



Isključite opremu s glavne električne mreže prije izvođenja bilo koje radnje na napi.

Osigurajte da žice unutar nape nisu odspojene ili prerezane: u slučaju oštećenja, kontaktirajte najbliži servis.

Obratite se kvalificiranom osoblju za električne priključke.

Priključci moraju biti izvedeni u skladu s odredbama zakona na snazi.

Prije spajanja nape na električnu mrežu, provjerite da:

- napon napajanja odgovara onome navedenom na pločici s podacima smještenom unutar nape;
- je električni sustav kompatibilan i da može podnijeti opterećenje (pogledati tehničke

- specifikacije smještene unutar nape);
- električna utičnica i kabel ne dolaze u kontakt s temperaturama višim od 70 °C;
- je sustav napajanja električnom energijom učinkovito i propisno spojen s uzemljenjem u skladu s propisima na snazi;
- je utičnica korištena za spajanje nape unutar dosega.

U slučaju:

- da su uređaji postavljeni bez utičnice: vrsta utičnice u upotrebi treba biti "standardizirana". Žice moraju biti spojene kako slijedi: žuto-zelena za uzemljenje, plava za nulu i smeđa za fazu. Utičnica mora biti spojena na odgovarajuću sigurnosnu utičnicu.
- fiksna oprema nije dostavljena s električnim kablom i utičnicom, ili bilo kojim drugim uređajem koji osigurava isključivanje s električne mreže, s udaljenosti otvora kontakata koja omogućuje ukupno isključivanje u uvjetima previsokog napona kategorije III. Navedeni uređaji isključenja moraju biti osigurani u snabdijevanju električnom energijom u skladu s propisima instalacije.

Žuti/zeleni kabl uzemljenja ne smije biti prekinut prekidačem.

Proizvođač odbacuje svu odgovornost za neispunjavanje sigurnosnih uvjeta.

ISPUŠTANJE PLINOVA

VANJSKA NAPA (USISAVANJE)



U ovoj verziji plinovi i pare su ispušteni vani kroz ispušnu cijev. Radi toga, izlaz nape mora biti spojen putem cijevi na vanjski izlaz. Izlazna cijev mora imati:

- promjer ne manji nego što je izlaz nape.
- lagani nagib unaprijed (pad) u horizontalnim dijelovima radi sprječavanja povratka kondenzacije nazad u motor.
- minimalni broj potrebnih pregiba.
- minimalna potrebna dužina za izbjegavanje vibracija i snižavanja usisavanja nape.
- Trebate izolirati cijevi ukoliko prolaze kroz hladnu okolinu. U prisutnosti motora od 800m³/h ili jačih, prisutan je zaštitni ventil radi sprječavanja povrata vanjskog zraka.

Devijacija za Njemačku:

kad je kuhinjska napa u upotrebi u isto vrijeme kad su u upotrebi aparati koji koriste energiju različitu od električne energije, negativni pritisak u prostoriji ne smije prelaziti 4 Pa (4 x 10⁻⁵ bar).

NAPA S UNUTRAŠNJOM RECIKLIRANJEM (FILTRIRAJUĆA)



Kod ovog modela zrak prolazi kroz filter s aktivnim ugljenom kako bi bio pročišćen i recikliran u okolinu.

Provjerite da su filtri s aktivnim ugljenom ugrađeni u napu, ukoliko nisu, instalirajte ih kako je navedeno u uputama za montažu.



U ovoj verziji treba sigurnosni ventil ne smije biti montiran: uklonite ga ukoliko se nalazi na zračnom izlazu motora.

UPUTE ZA MONTAŽU

predviđeno samo za kvalificirano osoblje



Napa može biti instalirana u različitim konfiguracijama.

Opći koraci montaže primjenjivi su na sve instalacije; za svaki slučaj, pratite specifične korake osigurane za potrebno instaliranje.

RAD

KAD UKLJUČITI NAPU?

Uključite napu barem jednu minutu prije početka kuhanja radi usmjeravanja dima i para prema usisnoj površini.

Nakon kuhanja ostavite napu uključenu dok ne dovrši izvlačenje svih para i mirisa.

Pomoću Timer funkcije, moguće je namjestiti funkciju samoisključenja koja će omogućiti napi automatsko isključivanje nakon 15 minuta rada.

KOJU BRZINU IZABRATI?

1.brzina: održava cirkulaciju čistog zraka s niskom potrošnjom električne energije.

2.brzina: normalni uvjeti upotrebe.

3.brzina: prisutnost jakih mirisa i para.

4.brzina: brzo odstranjivanje mirisa i para.

KAD TREBA OPRATI ILI ZAMIJENITI FILTERE?

Metalni filteri moraju biti očišćeni svakih 30 sati rada.

Filteri s aktivnim ugljenom moraju biti zamijenjeni svaka 3-4 mjeseca, ovisno o upotrebi nape. Za daljnje detalje pogledati poglavlje „ODRŽAVANJE“.

800
m³/h

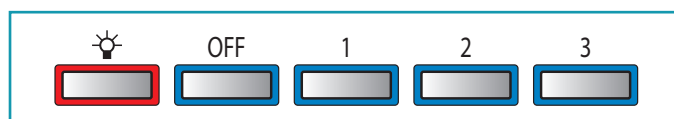
ELEKTRIČNIA PLOČA S PREKIDAČIMA



	Motor ON/OFF Po uključivanju, brzina je ona koja je korištena pri prethodnom korištenju.	
	Povećajte brzinu od 1 do 4 Brzina 4 je aktivna samo nekoliko minuta, nakon toga se aktivira brzina 3	Brzine su označene LED svjetlima na tipkama: Brzina 1 Brzina 2 Brzina 3 Brzina 4 ("+" LED treperenje)
	Smanjite brzinu od 4 do 1	
	Svjetlo on/off	
	TIMER (trepereće crveno LED svjetlo) Automatsko gašenje nakon 15 min. Rad se zaustavlja (crveno LED svjetlo off) ako: - je tipka TIMER (🕒) ako je ponovo pritisne. - je tipka ON/OFF (🌀) pritisnuta.	
	FILTERI ALARMA (stalno crveno LED svjetlo s (🌀) off) Održavanje filtera masnoće nakon otprilike 30 sati rada. Držati pritisnuto (🕒) 3 sekunde za poništavanje	

600
m³/h

MEHANIČKA TIPKA



	Paljenje / gašenje svjetla
OFF	Tipka OFF Pritiskom na tipku se gasi motor
1	Tipka 1: Pritiskajući tipku (utisnuta tipka) pokreće se motor ili postavlja na najmanju brzinu
2	Tipka 2: Pritiskajući tipku (utisnuta tipka) pokreće se motor ili postavlja na srednju brzinu
3	Tipka 3: Pritiskajući tipku (utisnuta tipka) pokreće se motor ili postavlja na najveću brzinu

ODRŽAVANJE



Prije čišćenja ili obavljanja radnji održavanja, isključite opremu uklanjajući utičnicu ili isključujući glavni prekidač.

Nemojte koristiti deterđente koji sadrže abrazivne, kisele ili korozivne supstance ili abrazivne krpe.

Redovno održavanje osigurava ispravan rad i učinkovitost kroz vrijeme.

Posebna pažnja treba biti obraćena metalnim filterima masnoće: često čišćenje filtera i njihovih nosača osigurava sprječavanje skupljanja zapaljive masnoće.

ČIŠĆENJE VANJSKIH POVRŠINA

Savjetujemo vam čišćenje vanjskih površina nape barem jednom svakih 15 dana kako biste spriječili da se masne čestice i masnoće zalijepe za njih. Za čišćenje nape od brušenog nehrđajućeg čelika proizvođač preporučuje upotrebu "Magic Steel" maramica.

Umjesto toga, kao i za sve druge vrste površina, čistiti se može i vlažnom krpom, lagano navlaženom blagim tekućim deterđentom ili denaturiranim alkoholom.

Dovršite čišćenje dobro ispirući i sušeći mekanim krpama.



Ne koristite previše vlage ili vode oko ekrana i svjetala kako biste spriječili da vlaga dođe do elektroničkih dijelova.

Staklene ploče treba čistiti isključivo specifičnim, ne-korozivnim i ne-abrazivnim deterđentima koristeći mekanu krpu.

Proizvođač odbacuje svu odgovornost za neuspjeh uzrokovan neispunjavanjem ovih uputa.

ČIŠĆENJE UNUTRAŠNJIH POVRŠINA



Nemojte čistiti električne dijelove ili dijelove povezane s motorom unutar nape tekućinama ili otapalima.

Za unutrašnje metalne dijelove pogledajte prethodni odlomak.

METALNI FILTRI MASNOĆE

Preporučeno je često oprati metalne filtere (**barem jednom mjesečno**) ostavljajući ih namočene u vrelu vodu i otopinu za čišćenje 1 sat vodeći računa da ne budu savijeni.

Nemojte koristiti korozivne, kisele ili alkalne deterđente.

Dobro ih isperite i čekajte da se potpuno očiste prije ponovnog montiranja.

Pranje u perilici za suđe je dozvoljeno, međutim, moglo bi uzrokovati tamnjenje materijala filtera: kako biste smanjili mogućnost da se dogodi ovaj problem, koristite pranje s niskom temperaturom (maksimalno 55°C).

Za skidanje i ponovno umetanje metalnih filtera za masnoću pogledajte upute za sastavljanje.

FILTRI S AKTIVNIM UGLJENOM

Ovi filteri zadržavaju mirise u zraka koji prolazi kroz njih. Pročišćeni zrak se ponovo pušta u cirkulaciju u okoliš.

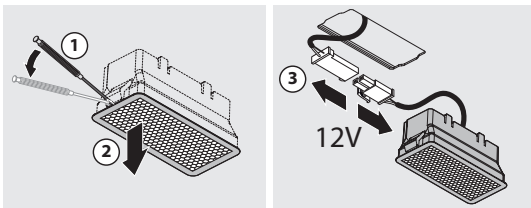
Filteri s aktivnim ugljenom moraju biti zamijenjeni prosječno svaka 3-4 mjeseca u normalnim uvjetima upotrebe.

Pogledajte upute za sastavljanje za zamjenu filtera aktivnog ugljena.

RASVJETA

Napa je snabdjevena visokoučinkovitim LED reflektorima niske potrošnje s veoma dugim vijekom trajanja u normalnim uvjetima upotrebe.

Ukoliko je potrebno zamijeniti LED reflektore, nastavite kako je prikazano na slici.



ODLAGANJE NAKON ZAVRŠETKA UPOTREBE



Simbol prekrižene kante za smeće na aparatu znači da proizvod spada u otpadnu električku i elektroničku opremu. S tim u skladu ne može biti bačen u obični, nesortirani otpad (tj. „s miješanim kućnim otpadom“), nego mora biti odložen zasebno kako bi mogao proći specifičnu obradu za ponovnu upotrebu, ili specifični tretman radi uklanjanja i sigurnog odlaganja svih supstanci koje bi mogle biti štetne za okoliš te radi uklanjanja sirovina koji mogu biti reciklirani. Ispravno odlaganje ovih proizvoda doprinosi očuvanju vrijednih resursa i izbjegavanju potencijalno negativnih učinaka na osobno zdravlje i okoliš koje bi moglo uzrokovati neodgovarajuće odlaganje otpada.

Ljubazno vas molimo da kontaktirate vaše lokalne vlasti za dodatne informacije koje se tiču vama najbližih lokacija prikupljanja otpada. Kazne za neodgovarajuće odlaganje takvog otpada su primjenjive u skladu s nacionalnim propisima.

INFORMACIJE O ODLAGANJU U ZEMLJAMA EUROPSKE UNIJE

Direktiva WEEE Europske unije je različito primijenjena u svakoj zemlji. S tim u skladu, ukoliko želite odložiti ovaj uređaj na način predloženo vam da kontaktirate vaše lokalne vlasti ili prodavača kako biste saznali koji je točan način odlaganja.

INFORMACIJE O ODLAGANJU U ZEMLJAMA KOJE NISU ČLANICE EUROPSKE UNIJE

Prekrižena kanta za smeđe je simbol valjan samo u Europskoj uniji: ukoliko želite odložiti ovaj uređaj u drugim zemljama, predloženo vam da kontaktirate vaše lokalne vlasti ili prodavača kako biste saznali koji je točan način odlaganja.



UPOZORENJE!

Proizvođač zadržava pravo napraviti promjene na opremi u bilo koje doba bez prethodne obavijesti.

Ispis, prijevod i reprodukcija, čak i djelomična, ovog priručnika vezani su za odobrenje proizvođača.

Tehničke informacije, grafički prikazi i specifikacije u ovom priručniku imaju samo informacijsku svrhu i ne mogu biti otkrivene.

Ovaj priručnik je napisan na talijanskom. Proizvođač nije odgovoran za greške u prijevodu ili prijevodu.

SAUGOS INSTRUKCIJOS IR PERSPĖJIMAI



Montavimo darbus turi vykdyti patyrę ir kvalifikuoti montuotojai, laikydami šią instrukciją ir galiojančių teisės aktų reikalavimus.

NENAUDOKITE gartraukio, jei pažeistas maitinimo laidas ar kitos dalys: atjunkite gartraukį nuo elektros ir kreipkitės į pardavėją ar įgaliotą servisą remontui.

Nekeiskite prietaiso elektros, mechaninės ar funkcinės konstrukcijos.

Nebandykite pats vykdyti remonto ar pakeitimo darbų. Nekompetentingi ar neįgalioti asmenys gali sugadinti prietaisą, dėl to gali būti sugadintas turtas, sukelti sužalojimai, kuriems negalioja Gamintojo garantija.

PERSPĖJIMAI MONTUOTOJUI

TECHNINIS SAUGUMAS



Prieš pradėdami gartraukio montavimo darbus, patikrinkite kiekvienos dalies vientisumą ir veikimą.

Pastebėję defektus, montavimą nutraukite ir kreipkitės į pardavėją.

NEMONTUOKITE gartraukio, jei pastebėjote estetinį (ar kosmetinį) defektą. Įdėkite jį atgal į gamyklinę pakuotę ir kreipkitės į pardavėją.

Nepriimamos jokios pretenzijos dėl estetinių (ar kosmetinių) defektų, kai gartraukis jau sumontuotas.

Montavimo metu visada naudokite asmenines apsaugos priemones (pvz., apsauginius batus) ir protingai bei tinkamai elkitės.

Su gartraukiu pateikiamas montavimo rinkinys (varžtai ir kaiščiai) tinka tik mūriniams sienoms. Jei montuojate ant kitokių sienų, apsvastykite kitus montavimo variantus, atsižvelgdami į sienos paviršiaus tipą ir gartraukio svorį (nurodytas 2 puslapyje).

Turėkite omenyje, kad montavimui naudojant kitokio tipo tvirtinimo sistemas nei pateiktos, ar kurios nėra suderinamos, gali kilti elektrinio ar mechaninio sandarumo pavojų.

Nemontuokite gartraukio lauke ir saugokite nuo atmosferinio poveikio (lietaus, vėjo ir kt.).

ELEKTROSAUGA



Elektros sistema, prie kurios prijungtas gartraukis, turi atitikti šalyje galiojančius standartus ir turėti žeminimo jungtį pagal šalyje galiojančias saugos taisykles. Sistema taip pat turi atitikti Europos standartus radijo ryšio ir antistatinių savybių atžvilgiu.

Prieš montuodami gartraukį, patikrinkite, ar elektros tinklo parametrai atitinka gartraukio viduje esančioje gamyklinėje lentelėje nurodytas reikšmes.

Elektros lizdas, prie kurio jungiamas prietaisas, turi būti pasiekiamas. Kitu atveju, įrenkite tinklo jungiklį gartraukiui atjungti prireikus.

Visus elektros sistemos pakeitimus turi vykdyti kvalifikuotas elektrikas.

Dūmtakiui tvirtinti naudojami varžtai (pateikia gamintojas) turi būti ne ilgesni nei 13 mm. Naudojant su šiomis instrukcijomis nesuderinamus varžtus gali kilti elektros pavojus.

Sugedus prietaisui, nebandykite problemos spręsti patys, o kreipkitės į pardavėją ar įgaliotą servisą dėl remonto.



Montuodami gartraukį, atjunkite jį ištraukdami kištuką iš maitinimo lizdo arba išjunkite įjungimo mygtuką.

DŪMŲ IŠMETIMO SAUGA



Nenaudokite prietaiso degimo dūmams ištraukti (pavyzdžiui, prie katilų, židinių ir pan.).

Prieš pradėdami montuoti gartraukį, užtikrinkite, kad laikomasi visų oro išmetimui iš aplinkos taikomų standartų.

PERSPĖJIMAI NAUDOTOJUI



Šie perspėjimai pateikiami jūsų asmeniniam ir kitų saugumui. Todėl maloniai prašome atidžiai perskaityti visą bukletą prieš pradėdami naudoti ar valyti prietaisą.

Gamintojas nepriima jokios atsakomybės už tiesiogiai ar netiesiogiai sukeltą žalą asmenims, turtui ir naminiams gyvūnams, jei nesilaikoma šiose instrukcijose pateiktų saugos perspėjimų.

Privaloma šią instrukciją bukletą laikyti kartu su prietaisu pasinaudojimui ateityje.

Jei prietaisas parduodamas ar atiduodamas kitam asmeniui, pasirūpinkite kad kartu būtų pridėtas ir šis bukletas, kad kitas naudotojas galėtų susipažinti su gartraukio naudojimu ir atitinkamais perspėjimais.

Sumontavus nerūdijančio plieno gartraukį, jį reikės nuvalyti pašalinant apsauginių

priemonių likučius, tepalus, alyvos dėmes, kurių nepašalinus gali būti nepataisomai sugadintas gartraukio paviršius. Tinkamam prietaiso nuvalymui gamintojas rekomenduoja naudoti pridėdamas drėgnas servetėles, kurios taip pat parduodamos ir atskirai.

Reikalaukite tik originalių atsarginių dalių.

NUMATYTOJE PASKIRTI

Šį prietaisą galima naudoti tik maisto ruošimo metu susidariusiems dūmams ištraukti neprofesionaliame virtuvėse. Bet koks kitoks naudojimas yra netinkamas. Netinkamai naudojant gali būti sužaloti žmonės, naminiai gyvūnai, sugadintas turtas ir tokie atveju Gamintojas nepriima jokios atsakomybės.

Šį prietaisą gali naudoti ne jaunesni nei 8 metų vaikai ir asmenys su fizine, jutimine ar protine negalia, ar patirties ir žinių neturintys asmenys, jei tokie asmenys yra prižiūrimi ar yra pamokomi saugaus šio prietaiso naudojimo, ir supranta susijusius pavojus. Vaikams negalima žaisti su šiuo prietaisu. Vaikai negali valyti ir vykdyti kitų priežiūros darbų be priežiūros.

PERSPĖJIMAI DĖL NAUDOJIMO IR VALYMO



Prieš pradėdami prietaiso valymo ar kitus techninės priežiūros darbus, ištraukite jo kištuką iš elektros lizdo ar išjunkite pagrindinį jungiklį.

Nenaudokite gartraukio būdami šlapiomis rankomis ar plikomis kojomis.

Visos elektrinės dalys (lemputės, ištraukimo ventilatorius) turi būti išjungti, kai prietaisas nenaudojamas.

Didžiausias bendras ant gartraukio dedamų objektų svoris negali viršyti 1,5 kg.

Visada prižiūrėkite maisto ruošimo procesą, kai naudojama gruzdintuvė: perkaitęs aliejus gali užsiliepsnoti.

Nepalikite atviros neprižiūrimos liepsnos po gartraukiui.

Neruoškite maisto virš atviros liepsnos po gartraukiui.

Niekada nenaudokite gartraukio be metalinių riebalų šalinimo filtrų: šiuo atveju riebalai ir nešvarumai gali nusėsti ant įrengimų ir pabloginti jų veikimą.

Pasiekiamos gartraukio dalys gali būti karštos, kai jis naudojamas tuo pačiu metu, kaip ir maisto ruošimo prietaisai.

Nevalykite gartraukio, kai jo dalys vis dar karštos.

Jei valymas atliekamas ignoruojant šiame buklete pateiktas instrukcijas ir nurodytus produktus, gali kilti gaisras.

Kai prietaisas nenaudojamas ilgą laiką, atjunkite pagrindinį jungiklį.



Jei tuo pačiu metu naudojami kiti prietaisai, kurie naudoja dujas ar kitą kurą (katilas, krosnis, židynys ir pan.), užtikrinkite, kad patalpa, į kurią išmetami dūmai, būtų gerai vėdinama, laikantis šalyje galiojančių taisyklių.

MONTAVIMAS

Montavimo darbus gali vykdyti tik kvalifikuoti asmenys.



Prieš pradėdami gartraukio montavimo darbus, atidžiai perskaitykite skyrių „SAUGOS INSTRUKCIJOS IR PERSPĖJIMAI“.

TECHNINĖS SAVYBĖS

Techninė specifikacija pateikta gartraukio viduje esančiose etiketėse.

VIETOS PARINKIMAS

Mažiausias atstumas nuo aukščiausios maisto ruošimo įrangos dalies iki žemiausios gartraukio dalies yra nurodytas montavimo instrukcijose.

Įprastai, kai gartraukis montuojamas virš dujinės viryklės, šis atstumas turi būti bent 65 cm (25,6"). Tačiau pagal 2002-07-11 d. TC61 standartą EN60335-2-31 (p. 7.12.1, 15 posėdis, dienotvarkės punktas 10.11), mažiausią atstumą tarp viryklės ir gartraukio apačios galima sumažinti iki montavimo instrukcijose nurodytos reikšmės.

Jei dujinės viryklės instrukcijose nurodytas didesnis atstumas, reikia laikytis pastarojo.

Nemontuokite gartraukio lauke ir saugokite nuo atmosferinio poveikio (lietaus, vėjo ir kt.).

ELEKTRINIAI SUJUNGIMAI

(tik kvalifikuotam asmeniui)



Atjunkite prietaisą nuo elektros tinklo prieš pradėdami bet kokius darbus su gartraukiui. Užtikrinkite, kad gartraukio viduje esantys laidai nėra atjungti ar nupjauti: pažeidimo atveju kreipkitės į artimiausią servisą.

Elektrinių sujungimų montavimą patikėkite kvalifikuotam asmeniui. Sujungimus reikia atlikti laikantis galiojančių taisyklių.

Prieš prijungdami gartraukį prie elektros tinklo, patikrinkite, ar:

- ar maitinimo įtampa atitinka nurodytą gartraukio viduje esančioje gamyklinėje lentelėje;
- elektros sistema yra suderinama ir gali atlaikyti apkrovą (žr. gartraukio viduje pateiktas technines specifikacijas);
- maitinimo laidas ir jo kištukas neturi sąlyčio su temperatūromis virš 70 °C;
- maitinimo sistema yra efektyviai ir tinkamai prijungta prie įžeminimo pagal galiojančias taisykles;
- gartraukiui prijungti naudojamas lizdas yra pasiekiamas.

Jei:

- prietaisas pateiktas su laidų be kištuko: naudoti „standartinį“ kištuko tipą. Laidai turi būti prijungti taip: geltonai žalias – įžeminimas, mėlynas – neutralė, rudas – fazė. Kištukas turi būti jungiamas prie tinkamai apsaugoto elektros lizdo.
- fiksuoti įrenginiai pateikiami be maitinimo laido ar kištuko, ar bet kokio kito įtaiso, kuris užtikrina atjungimą nuo elektros tinklo, su kontaktų atidarymo tarpeliu, kuris užtikrina visišką atjungimą III kategorijos viršįtampio sąlygose. Šie atjungimo įtaisai turi būti įrengti maitinimo tinkle laikantis montavimo taisyklių.

Geltonai žalias įžeminimo laidas neturi būti atjungiamas jungikliu.

Gamintojas neprisiima jokios atsakomybės, jei nesilaikoma saugos taisyklių.

DŪMŲ IŠMETIMAS

IŠORINIO IŠMETIMO DŪMTRAUKIS (IŠSIURBIMO)



Šios versijos gartraukis dūmus ir garus išmeta lauk per išmetimo vamzdį. Šiuo tikslu gartraukio išėjimo jungtį reikia per vamzdį sujungti su išoriniu išėjimu.

Išmetimo vamzdis turi turėti:

- ne mažesnį skersmenį nei gartraukio jungtis
- nedidelį nuolydį horizontaliose atkarpose, kad kondensatas netekėtų atgal į variklį
- kiek įmanoma mažiau alkūnių
- kiek įmanoma trumpesnę ilgį, kad neatsirastų gartraukio siurbimo parametrus bloginančių vibracijų. Jei vamzdžiai klojami šaltoje aplinkoje, juos reikia izoliuoti. Jei variklio našumas yra 800m³/h ar aukštesnis, montuojamas atbulinis vožtuvas, neleidžiantis patekti išorės orui.

Vokietijai taikoma taisyklė:

kai virtuvės gartraukis naudojamas tuo pat metu kaip ir prietaisai, kurie naudoja kitokią energiją nei elektra, neigiamas slėgis patalpoje neturi viršyti 4 Pa (4 x 10⁻⁵ bar).

GARTRAUKIS SU VIDINE RECIRKULIACIJA (FILTRUOJANTIS)



Šiame modelyje oras praeina anglinius filtrus, kuriuose išvalomas, ir grąžinamas atgal į aplinką.

Patikrinkite, ar gartraukyje įmontuoti aktyvuotos anglies filtri. Jei ne, sumontuokite juos, kaip nurodyta montavimo instrukcijoje.

Šios versijos atveju, atbulinio vožtuvo negalima montuoti: pašalinkite jį, jei jis sumontuotas ant ventiliatoriaus išėjimo jungties.

SURINKIMO INSTRUKCIJOS

skirtos tik kvalifikuotiems asmenims



Gartraukį galima montuoti įvairiomis konfigūracijomis.

Bendra montavimo procedūra taikoma visais atvejais: kiekvienu atveju vykdykite konkrečius nurodytus veiksmus.

NAUDOJIMAS

KADA ĮJUNGTI GARTRAUKĮ?

Gartraukį įjunkite bent vieną minutę prieš pradėdant ruošti maistą dūmams ir garams nukreipti link ištraukimo paviršiaus.

Baigus maisto ruošimą, palikite gartraukį veikiantį, kol ištraukiami visi garai ir kvapai.

Pasinaudojant laikmačio funkcija, galima nustatyti automatinio išjungimo funkciją, kuri išjungs gartraukį automatiškai po 15 minučių darbo.

KOKĮ GREIČĮ PASIRINKITI?

1-as greitis: išlaiko švaraus oro cirkuliaciją su žemomis elektros sąnaudomis.

2-as greitis: normalios naudojimo sąlygos.

3-as greitis: kai yra stiprių kvapų ir garų.

4-as greitis: greitas kvapų ir garų pašalinimas.

KADA PLAUTI AR KEISTI FILTRUS?

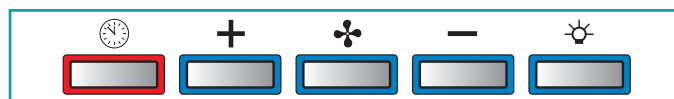
Metalius filtras reikia valyti kas 30 darbo valandų.

Aktyvuotos anglies filtras reikia keisti kas 3-4 mėnesius, priklausomai nuo gartraukio naudojimo.

Daugiau informacijos ieškokite skyriuje „TECHNINĖ PRIEŽIŪRA“.

800
m³/h

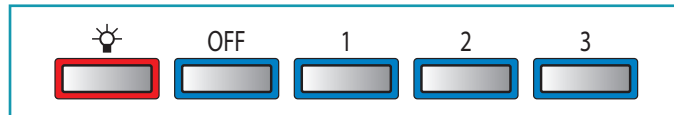
ELEKTRONINIS MYGTUKŲ SKYDELIS



	Variklio Į./IŠJ. Variklis pradeda veikti anksčiau nustatytu greičiu.	
+	Greičio didinimas nuo 1 iki 4 4 greitis yra aktyvus tik kelias minutes – po to įsijungia 3 greitis.	Greičius rodo LED lemputės ant mygtukų: („+“ LED mirksi)
–	Greičio mažinimas nuo 4 iki 1	
	Apšvietimo įj./išj.	
	LAIKMATIS (mirksi raudonas LED) Automatinis išjungimas po 15 min. Funkcija išsijungia (raudonas LED išsijungia), jei: - vėl paspaudžiamas LAIKMAČIO mygtukas (🕒). - paspaudžiamas ĮJ./IŠJ. mygtukas (🌀).	
	FILTRO SIGNALIZACIJA (raudonas LED nuolat šviečia, kai () išjungtas) Riebalų šalinimo filtro techninė priežiūra maždaug kas 30 darbo valandų. Spauskite (🕒) 3 sekundes atstatymui atlikti.	

600
m³/h

MECHANINIS MYGTUKŲ SKYDAS



	Šviesos įjungimas / išjungimas
OFF	Mygtukas OFF Paspaudus mygtuką, variklis išsijungia
1	1 mygtukas: paspaudus mygtuką (mygtukas įtrauktas), variklis įjungiamas arba nustatomas veikti mažiausiu greičiu
2	2 mygtukas: paspaudus mygtuką (mygtukas įtrauktas), variklis įjungiamas arba nustatomas veikti vidutiniu greičiu
3	3 mygtukas: paspaudus mygtuką (mygtukas įtrauktas), variklis įjungiamas arba nustatomas veikti didžiausiu greičiu

TECHNINĖ PRIEŽIŪRA



Prieš pradėdami prietaiso valymo ar kitus techninės priežiūros darbus, ištraukite jo kištuką iš elektros lizdo ar išjunkite pagrindinį jungiklį. Nenaudokite ploviklių, kuriuose yra abrazyvių, rūgštinių ar šėdinančių medžiagų, ir šiurkščių šluosčių.

Reguliari priežiūra užtikrina, kad prietaisas ilgą laiką tinkamai ir gerai veiks. Ypatingą dėmesį reikia atkreipti į metalinius riebalų šalinimo filtrus: dažnas filtrų ir jų atramų valymas padės išvengti degių dujų susikaupimo.

IŠORINIŲ PAVIRŠIŲ VALYMAS

Išorinius gartraukio paviršius patariama valyti bent kas 15 dienų, kad prie jų nepriliptų aliejinės medžiagos ir riebalai. Matinio nerūdijančio plieno gartraukiui valyti gamintojas rekomenduoja „Magic Steel“ šluostes.

Arba šiems ir kitiems paviršiams valyti galima naudoti šluostę, šiek tiek sudrėkintą silpnu skystu plovikliu ar denatūruotu alkoholiu.

Valymą baikite gerai nuskaludami ir nusausindami minkšta šluoste.



Nenaudokite per daug drėgmės ar vandens aplink mygtukų skydelį ir apšvietimo įtaisus, kad elektronikos dalių nepasiektų drėgmė.

Stiklą galima valyti tik specialiais nešėdinančiais ir neabrazyviais plovikliais naudojant minkštą šluostę.

Gamintojas neprisiima jokios atsakomybės, jei nesilaikoma šių taisyklių.

VIDINIŲ PAVIRŠIŲ VALYMAS



Nevalykite elektrinių ar su varikliu susijusių dalių gartraukio viduje skysčiais ar tirpikliais.

Dėl vidinių metalinių dalių, žr. ankstesnį skyrių.

METALINIAI RIEBALŲ FILTRAI

Patariama dažnai plauti metalinius filtrus (**bent kartą per mėnesį**) paliekant juos išmirkti verdančio vandens ir ploviklio tirpale 1 valandą ir saugant juos nuo sulenkimo.

Nenaudokite šėdinančių, rūgštinių ar šarminių ploviklių.

Gerai juos nuskalaukite ir palaukite kol visiškai nudžius prieš uždėdami atgal.

Plauti indaplovėje galima, tačiau filtro medžiaga gali patamsėti: kad taip nenutiktų, naudokite žemos temperatūros programas (maks. 55°C).

Kaip ištraukti ir įdėti metalinius riebalų filtrus, žr. surinkimo instrukcijose.

AKTYVUOTOS ANGLIES FILTRAI

Šie filtrai sulauko pro juos pratekančio oro kvapus. Išvalytas oras grąžinamas atgal į aplinką.

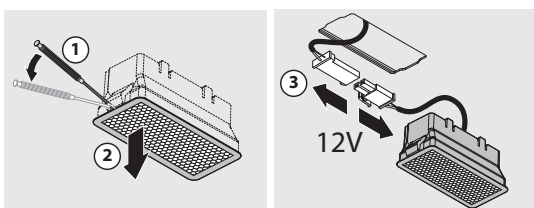
Aktyvuotos anglies filtrus reikia keisti kas 3-4 mėnesius esant normalioms naudojimui sąlygoms.

Kaip pakeisti aktyvuotos anglies filtrus, žr. surinkimo instrukcijose.

APŠVIETIMAS

Gartraukiuose sumontuotos efektyvios ir taupios LED lemputės su ypač ilgu tarnavimo laiku esant normalioms naudojimui sąlygoms.

Prireikus pakeisti LED lemputę, darykite, kaip parodyta paveiksle.



IŠMETIMAS PASIBAIGUS TARNAVIMO LAIKUI



Perbrauktas konteinerio simbolis ant prietaiso reiškia, kad gaminyje yra „Elektros ir elektroninės įrangos atlieka“, todėl jo negalima išmesti kartu su nerūšiuotomis įprastinėmis atliekomis (t.y. su „mišriomis buitinėmis atliekomis“), o reikia išmesti atskirai taip, kad jis praeitų atitinkamą apdorojimo procesą pakartotiniam panaudojimui, arba specialų sutvarkymo procesą, pašalinant ir saugiai utilizuojant visas aplinkai kenksmingas medžiagas, atskiriant medžiagas, kurias galima panaudoti kaip antrines žaliavas. Tinkamas tokių gaminių utilizavimas prisideda prie vertingų išteklių išsaugojimo ir galimo poveikio žmogaus sveikatai bei aplinkai išvengimo, kurį galėtų sukelti netinkamas atliekų išmetimas.

Maloniai prašome kreiptis į savo vietines valdžios institucijas dėl informacijos apie artimiausius specializuotus atliekų surinkimo punktus. Gali būti pritaikytos baudos už netinkamą tokių atliekų išmetimą pagal šalyje galiojančius įstatymus.

INFORMACIJA APIE IŠMETIMĄ EUROPOS SĄJUNGOS ŠALYSE

ES WEEE direktyva kiekvienoje šalyje įgyvendinta skirtingai, todėl, jei norite išmesti šį prietaisą, patariame kreiptis į savo vietines valdžios institucijas ar pardavėją dėl informacijos apie tinkamus atsikratymo būdus.

INFORMACIJA APIE IŠMETIMĄ NE EUROPOS SĄJUNGOS ŠALYSE

Perbrauktas konteinerio simbolis galioja tik Europos Sąjungoje. Jei norite išmesti šį prietaisą kitoje šalyje, patariame kreiptis į savo vietines valdžios institucijas ar pardavėją dėl informacijos apie tinkamus atsikratymo būdus.



PERSPĖJIMAS!

Gamintojas pasilieka sau teisę bet kuriuo metu atlikti šio prietaiso pakeitimus be išankstinio įspėjimo. Norint spausdinti, versti ir dauginti šį vadovą ar jo dalį, reikia gauti Gamintojo leidimą.

Šiame vadove pateikiama techninė informacija, grafiniai vaizdai ir specifikacijos yra tik informacinio pobūdžio ir jų negalima atskleisti.

Šis vadovas parašytas italų kalba. Gamintojas neatsako už jokiais transkripcijos ar vertimo klaidas.

DROŠĪBAS NORĀDĪJUMI UN BRĪDINĀJUMI



Visus uzstādīšanas darbus jāveic prasmīgam speciālistam, ievērojot šajā instrukcijā dotos norādījumus un spēkā esošās likumdošanas prasības. **NEDRĪKST** lietot tvaiku nosūcēju, ja ir bojāts strāvas vads vai kāda cita iekārtas sastāvdaļa. Šādā gadījumā iekārtu jāatvieno no strāvas padeves un jākontaktē ar pilnvaroto Servisa organizāciju.

Nedrīkst patvaļīgi iejaukties iekārtas elektriskajā un mehāniskajā uzbūvē.

Nemēģiniet paši ierīci remontēt vai veikt detaļu nomaiņu. Iejaukšanās iekārtas darbībā, kuras veicis neautorizēts personāls, var izraisīt nopietnus draudus jūsu veselībai un dzīvībai, par ko Ražotājs nenes atbildību.

BRĪDINĀJUMI UZSTĀDĪTĀJIEM

TEHNISKĀ DROŠĪBA



Pirms iekārtas uzstādīšanas, pārliecinieties, ka ierīces komplektācija ir pilnīga un visas detaļas ir pareizi funkcionējošas.

Ja novērojat kādu anomāliju, ierīci uzstādīt nedrīkst un jākontaktējas ar iekārtas Pārdevēju.

NEDRĪKST uzstādīt iekārtu, kurai konstatēts vizuāls (estētisks) defekts.

Ievietojiet to atpakaļ oriģinālajā iepakojumā un kontaktējiet ar Pārdevēju. Ja ierīce ir uzstādīta, tad Ražotājs neuzņemas atbildību par estētiskiem defektiem.

Instalācijas laikā obligāti lietojiet aizsardzības līdzekļus (piem., drošības apavus) un uzvedieties apdomīgi, gudri un pareizi. Iekārtas komplektācijā iekļautie stiprinājumi un skrūves ir piemēroti tikai uzstādīšanai pie mūra sienas. Ja Jums jāuzstāda iekārta pie sienas no cita materiāla, tad izmantojiet šim nolūkam piemērotus līdzekļus, ņemot vērā tvaika nosūcēja svaru (skat. lapu 2).

Atcerieties, ka uzstādot iekārtu ar savādāku pieslēguma sistēmu nekā ražotājs ir piegādājis, var izraisīt elektrisku vai mehānisku bojājumu briesmas.

Nedrīkst uzstādīt iekārtu ārpus telpām un pakļaut to atmosfēras elementiem (lietus, vējš u.tml.)

ELEKTRISKĀ DROŠĪBA



Elektriskajam pieslēgumam jāatbilst vietējiem standartiem un iekārtai obligāti jābūt saņemtai. Ievērojiet Eiropas Kopienas prasības par iekārtu radio antistatiskajām īpašībām.

Pirms uzstādīšanas pārliecinieties, ka elektriskais pieslēgums atbilst prasībām, kuras norādītas uz iekārtas tehnisko datu plāksnītes tvaika nosūcēja iekšpusē.

Elektriskajai kontaktdakšai jābūt brīvi pieejamai vai arī pieslēgumam ir jābūt aprīkotam ar drošinātāja slēdzi, kas atrodas brīvi pieejamā vietā.

Jebkuras izmaiņas elektriskajā slēgumā drīkst veikt tikai kvalificēti speciālisti.

Dekoratīvā dūmeņa stiprinājuma skrūvēm (ražotāja piegādātas) jābūt 13 mm garām.

Citu skrūvju lietošana var novest pie neatgriezeniskiem elektriskiem un mehāniskiem bojājumiem.



Nekad nemēģiniet patstāvīgi novērst iekārtas kļūdainu darbību, bet kontaktējiet ar Pārdevēju vai pilnvaroto Servisa organizāciju.

DŪMU NOVADĪŠANAS DROŠĪBA



Nekad nepievienojiet iekārtu dūmu novades caurulei, kurā iespējami sadegšanas produkti (piem. boileri, kamīni u. tml.).

Pirms uzstādīšanas pārliecinieties, ka tiek ievērotas gaisa novades prasības no telpām, kas pastāv Jūsu reģionā.

BRĪDINĀJUMI LIETOTĀJAM



Šie brīdinājumi ir radīti Jūsu un apkārtējo cilvēku drošībai. Iepazīstieties ar visu šī bukleta saturu, pirms sākat lietot un tīrīt iekārtu.

Ražotājs neuzņemas nekādu atbildību par bojājumiem, kas nodarīti cilvēkiem, mājdzīvniekiem vai īpašumam, ja neesat rīkojušies saskaņā ar šajā bukletā sniegtajiem drošības padomiem.

Šim bukletam vienmēr jāatrodas kopā ar iekārtu, lai ar tā saturu varētu iepazīties katru reizi, kad nepieciešams un to varētu nodot tālāk nākamajam iekārtas lietotājam, ja tāds parādīsies.

Pēc tvaika nosūcēja nerūsējošā tērauda detaļu uzstādīšanas, obligāti jānoņem aizsardzības plēve un jānotīra korpusa no eļļas paliekām.

Ja to neizdara, tad uz iekārtas korpusa var parādīties neatgriezenisks vizuāls bojājums.

Ražotājs rekomendē tīrīšanai lietot tikai mitrās slāvetes, kas atrodamas oriģinālajā iepakojumā un kuras var nopirkt papildus pie pilnvarotajiem izpaltītājiem.

LIETOŠANA

Iekārta ir paredzēta tvaiku un dūmu novadīšanai virs pavardiem ne-profesionālās sadzīves virtuvēs. Jebkurš cits pielietojuma veids ir nepiemērots. Nepiemērots lietošanas veids var nodarīt kaitējumu cilvēkiem, mājdzīvniekiem vai īpašumam, par ko Ražotājs neuzņemas atbildību.

Iekārtu var lietot bērni, kas vecāki par 8 gadiem kā arī cilvēki ar kustību, maņu vai attīstības traucējumiem, ja viņiem ir sniegta apmācība par pareizu šīs iekārtas lietošanu un viņi to ir sapratuši, kā arī nojauš potenciālās briesmas saistībā ar šīs iekārtas lietošanu. Nedrīkst ļaut bērniem spēlēties ar šo iekārtu. Bērni nedrīkst tīrīt un kopt šo iekārtu bez pieaugušo uzraudzības.

BRĪDINĀJUMI LIETOŠANAI UN TĪRĪŠANAI



Antes de realizar cualquier tipo de limpieza o de mantenimiento, desconecte el equipo desenchufándolo o usando el interruptor general.

Nekad neveiciet apkopes darbu ar basām kājām.

Vienmēr pārliecinieties, ka iekārtas daļas (gaisma, ventilators) nedarbojas laikā, kad iekārtu nelietojat.

Maksimālais priekšmetu svars, kuri novietoti (vai piekārti, kur iespējams) uz tvaika nosūcēja, nedrīkst pārsniegt 1.5 kg.

Vienmēr uzraugiet gatavošanas procesu ar fritēšanas iekārtām, jo uzkaršeta eļļa var aizdegties.

Nekad neatstājiet atvērtu liesmu zem nosūcēja bez uzraudzības.

Nekad negatavojiet ēdienu virs degošas uguns zem nosūcēja.

Nekad nelietojiet tvaika nosūcēju bez metāla filtriem, tas var novest pie neatgriezeniska iekārtas bojājuma.

Tvaiku nosūcēja ārējās daļas virs pavarda var stipri uzkarst, kad pavards darbojas. Neveiciet iekārtas apkopes darbus, kamēr visas iekārtas daļas nav atdzisušas.

Ja iekārtu nelieto un netīra, vadoties pēc drošības instrukcijām, tā var aizdegties.

Ja iekārtu nelietosiet ilgāku laiku, vienmēr atvienojiet to no strāvas padeves.



Ja tvaiku nosūcēja lietošanas laikā, paralēli tiek lietotas citas iekārtas, kurā notiek sadegšana (piem. boileri, krāsnis, kamīni u.tml.), vienmēr pārliecinieties, ka telpas ventilācija ir kārtīgi organizēta un atbilst reģionālajiem standartiem.

UZSTĀDĪŠANA

Drīkst veikt tikai kvalificēts personāls



Pirms iekārtas uzstādīšanas uzmanīgi izlasiet nodaļu DROŠĪBAS NORĀDĪJUMI UN BRĪDINĀJUMI

TEHNISKĀS ĪPAŠĪBAS

Tehniskā specifikācija ir redzama uz uzlīmēm iekārtas iekšpusē.

NOVIETOJUMS

Minimālais attālums starp augstāko plītsvirsmas punktu un zemāko tvaika nosūcēja punktu ir norādīts uzstādīšanas instrukcijā.

Vispārēji, attālumam virs gāzes virsmas jābūt vismaz 65 cm. Lai gan saskaņā ar EN60335-2-31 no 11-07-2002 no TC61 (apakšpunkts 7.12.1 no 15 pie 10.11.), šo attālumu var samazināt par distanci, kura norādīta gāzes iekārtas lietošanas instrukcijā.

Ja šī instrukcijā pieprasa lielāku distanci, to ir jāievēro.

Nekad neuzstādi iekārtu ārējpāp un nepakļaujiet to vides apstākļu iedarbībai (lietus, vējš, u.tml.).

ELEKTRISKAIS PIESLĒGUMS

(tikai kvalificētam personālam)



Vienmēr atvienojiet iekārtu pirms jebkuras operācijas ar iekārtu. Vienmēr pārliecinieties, ka vadi iekārtas iekšpusē nav pārrauti vai atvienoti.

Ja konstatējat vadu bojājumu, vienmēr kontaktējiet pilnvaroto Servisa organizāciju.

Pieslēgumam jābūt saskaņā ar pastāvošo regulējumu.

Pirms iekārtas pievienošanas strāvai:

- spriegums atbilst uz iekārtas tehniskās plāksnītes norādītajam;
- strāvas padeves sistēma atbilst nepieciešamajam strāvas stiprumam (skatīt iekārtas iekšpusē);
- strāvas vads un kontaktdakša neatrodas saskarē ar priekšmetiem, kuru temperatūra pārsniedz 70 C;
- strāvas padeves sistēma ir saņemta;
- iekārtas kontaktdakšai var brīvi piekļūt.

Gadījumā, ja:

- iekārtu iegādājaties ar vadu bez kontaktdakšas, tad to ir jāpievieno pēc pieslēguma shēmas sekojoši: dzeltenī-zaļā - zemējums; zilā - neitrāle; brūnā - fāze. Vadu jāpievieno piemērotai kontaktdakšai.
- Jūs plānojat izmantot komponentes, kuras nav ražotāja piegādātas un kuras izmanto strāvas padeves pārtraukšanai iekārtas vadam, tad tām jāatbilst pārsprieguma kategorijai III. Šādas strāvas pārtraukšanas iekārtas jāizmanto, ievērojot visus instalācijas nosacījumus.

Dzelteni-zaļo vadu nedrīkst atvienot ar šādu slēdzi.

Ražotājs neuzņemas nekādu atbildību par slēgumiem, kas neatbilst drošības nosacījumiem.

TVAIKU NOVADE

PIESLĒGUMS AR GAISA AIZPLŪDI UZ ĀRU



Šajā slēgumā tvaiku novade notiek pa ventilācijas kanālu ar izeju ārpus telpām. Šajā slēgumā tvaika nosūcēja izplūdes atveri jāsavieno ar ārējo vārstu ar savienojošu cauruli.

Noplūdes caurulei jābūt:

- ar diametru, kas nav mazāks par tvaika nosūcēja izplūdes diametru;
- ar vieglu savērsuma leņķi horizontālajos posmos, lai novērstu kondensāta ietecēšanu atpakaļ tvaika nosūcējā
- pēc iespējas mazāku pagriezienu/locījumu skaitu
- pēc iespējas īsāku distanci līdz izplūdes vietai, lai novērstu papildus vibrāciju un samazinātu jaudas zudumus noplūdes caurulē.

Ja noplūdes caurule iet caur neapsildītām telpām, to ir jānosiltina. Ja iekārta ir aprīkota ar motoru, kura jauda ir 800 m³/h vai vairāk, to jāapriko ar pretvārstu.

PIESLĒGUMS AR RECIRKULĀCIJU (FILTRĒŠANA)



Šajā gadījumā gaiss izplūst caur ogles filtru, tiek attīrīts un nonāk atpakaļ tajā pašā telpā.

Pārlicinieties, ka aktīvās ogles filtri ir uzstādīti, ja nav, tad skatieties instrukciju, kā to darīt.



Šajā gadījumā pretvārstu nevajag uzstādīt. Pārlicinieties par to, ja nepieciešams, noņemiet.

UZSTĀDĪŠANAS INSTRUKCIJAS

(tikai kvalificētam personālam)



Tvaiku nosūcēju var uzstādīt dažādās konfigurācijās.

Pamata uzstādīšanas soļi attiecas uz jebkuru uzstādīšanas veidu. Katram konkrētam gadījumam veiciet tos soļus, kādi nepieciešami šim konkrētajam gadījumam.

DARBĪBA

KAD IESLĒGT TVAIKU NOSŪCĒJU?

Vienmēr ieslēdziet tvaiku nosūcēju vismaz 1 minūti pirms sāk izdalīties pirmie tvaiki, dūmi un smaržas.

Pēc gatavošanas beigām atstājiet tvaiku nosūcēju darboties, lai nosūktu pāri palikušos tvaikus un aromātus. Ar taimera funkciju ir iespējams ieslēgt pašizslēgšanās mehānismu, kad tvaiku nosūcējs pats pēc 15 minūšu darbības automātiski izslēgsies.

KĀDU DARBĪBAS ĀTRUMU IZVĒLĒTIES?

1. ātrums: nodrošina tīra gaisa cirkulāciju ar minimālu elektrības patēriņu

2. ātrums: normāls dabības režīms

3. ātrums: lietojiet, ja pamanāmi izdalās tvaiks vai smaržas

4. ātrums: lietojiet, ja tvaiks un smaržas izdalās ļoti stipri

KAD JĀMAINA VAI JĀMAZGĀ FILTRI?

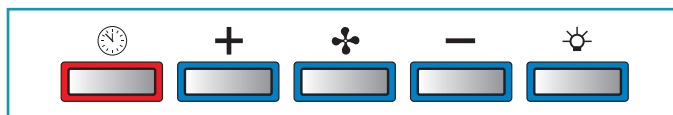
Metāla filtrus jāmazgā ik pēc 30 darbības stundām.

Aktīvās ogles filtrus jāmaina ik pēc 3-4 mēnešiem atkarībā no lietošanas intensitātes.

Lai uzzinātu vairāk, lasiet nodaļu "UZTURĒŠANA"

800
m³/h

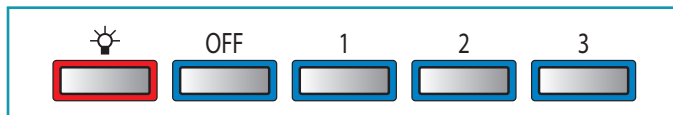
ELEKTRONISKS SPIEDPOGU VADĪBAS PANELIS



	Motors IESLĒGTS/IZSLĒGTS Ieslēdzot automātiski darbojas tas ātrums, kas tika lietots pie pēdējās izslēgšanas	
	"Palielināt motora ātrumu no 1 līdz 4" 4. ātrums ir aktīvs dažas minūtes un pats automātiski pārslēdzas uz 3. ātrumu"	Izvēlēto ātrumu uzrāda LED indikācija uz vadības pogām: Ātrums 1 Ātrums 2 Ātrums 3 Ātrums 4 ("+" LED mirgo)
	Samazināt motora ātrumu no 4 līdz 1	
	Gaismas ieslēgt/izslēgt	
	TAIMERIS (mirgo sarkans LED) Automātiski izslēdzas pēc 15 minūtēm Funkcija izslēdzas (nodziest sarkans LED), ja: - Taimera pogu nospiež vēlreiz - Nospiež ieslēgšanas/izslēgšanas pogu	
	FILTRA INDIKĀCIJA (sarkans LED konstanti spīd) Taku filtra mazgāšanas atgādinājums ik pēc 30 darbības stundām Nospiež pogu apmēram 3 sekundes, lai pārstartētu taimeri	

600
m³/h

MEHĀNISKĀ PULTS



	Apgaismošana iesl/izsl
OFF	Poga IESL Paredzēta dzinēja ieslēgšanai
1	Poga 1: Paredzēta (poga nospiesta) dzinēja iedarbināšanai vai pārslēgšanai uz minimālo ātrumu
2	Poga 2: Paredzēta (poga nospiesta) dzinēja iedarbināšanai vai pārslēgšanai uz vidējo ātrumu
3	Poga 3: Paredzēta (poga nospiesta) dzinēja iedarbināšanai vai pārslēgšanai uz maksimālo ātrumu

UZTURĒŠANA



Pirms tīrīt vai apkopt iekārtu, to vienmēr atslēdziet no strāvas avota. Nelietojiet ķīmiskus reaģentus, kas satur abrazīvas daļas, skābes, koroziju izraisošus savienojumus un nelietojiet abrazīvas kopšanas lupatiņas.

Regulāra kopšana nodrošina tvaika nosūcēja pareizu darbību visā tā dzīves laikā. Īpašu vērību jāpievērš prettauku filtru tīrīšanai, lai izvairītos no aizdegšanās briesmām.

ĀRĒJO VIRSMU TĪRĪŠANA

Ražotājs rekomendē tīrīt tvaika nosūcēja ārējās daļas vismaz reizi 15 dienās, lai uz korpusa nekrātos eļļainas substances un tauki. Lai veiktu šo darbību, Ražotājs rekomendē lietot "Magic Steel" mitrās salvetes. Kā alternatīva var tikt izmantota lupatiņa, kas samitrināta ar maigu, atšķaidītu pulveri vai denaturētu alkoholu. Vienmēr beidziet tīrīšanu, noskalojot visu kārtīgi un nosusinot ar sausu lupatiņu.



Nelietojiet pārāk daudz mitruma ap vadības pogām un gaismas avotiem, lai mitrums nepieklūtu elektroniskajām daļām.

Stikla detaļās drīkst tīrīt tikai ar speciāliem, koroziju neizraisošiem kopšanas līdzekļiem un lietojot mīkstu lupatiņu.

Ražotājs nenes atbildību par iekārtu darbību, ja Jūs neievērojat šos norādījumus.

IEKŠĒJO VIRSMU TĪRĪŠANA



Nekad netīriet iekārtas elektroniskās daļas vai daļas, kas saistītas ar motoru tvaika nosūcēja iekšienē, ar šķidrumiem vai šķīdinātājiem.

Tīrīšana iekšējām metāla daļām - skatīt rindkopu virs šīs.

METĀLA PRETTAUKU FILTRI

Ražotājs rekomendē mazgāt prettauku metāla filtrus vismaz reizi mēnesī, iemērcot tos verdošā ūdenī, kurā izšķīdināts taukus neitralizējošs reaģents, uz laiku, kas ir vismaz 1h. Izvairieties no filtru salocīšanas.

Nelietot koroziju izraisošus, skābus vai sārmains reaģentus.

Pēc tam filtrus izskalot kārtīgi un ļaut pilnībā izžūt.

Aizliegts mazgāt filtrus trauku mazgājamā mašīnā, jo tā var izraisīt materiāla krāsas maiņu (paliek tumšāki). Lai samazinātu šo iespējamību, nelietojiet programmu, kuras temperatūra ir lielāka par 55 C.

Izņemt un ielikt filtrus - skatīt sadaļu par tvaiku nosūcēja uzbūvi.

AKTĪVĀS OGLES FILTRI

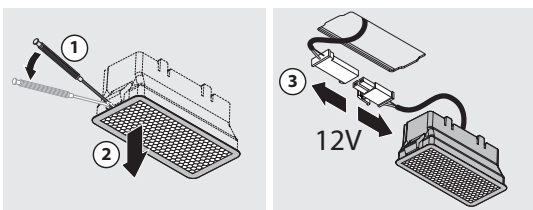
Šie filtri neitralizē smakas gaisam, kas iziet caur tiem. Attīrītais gaiss atgriežas telpā.

Aktīvās ogles filtrus ir jāmaina katrus 3-4 mēnešus atkarībā no lietošanas biežuma.

Izņemt un ielikt filtrus - skatīt sadaļu par tvaiku nosūcēja uzbūvi.

APGAISMOJUMS

Tvaiku nosūcējs ir aprīkots ar augstas viktspējas LED gaismekļiem, kuri ir piemēroti ļoti ilgām dzīves laikā, ja tos lieto normālos apstākļos. Ja parādās nepieciešamība nomainīt gaismas, rīkojieties, kā parādīts zīmējumā.



IEKĀRTAS IZMEŠANA DZĪVES BEIGĀS



Nosvītrotās atkritumu urnas simbols uz tehniskās plāksnītes norāda, ka šis produkts ir WEEE (Elektronisko iekārtu atkritumu) programmas priekšmets. To nedrīkst izmest kopā ar parastajiem atkritumiem, to jānodod utilizācijai šķirti no sadzīves atkritumiem šim nolūkam speciāli paredzētos pieņemšanas punktos, kur to pārstrādās videi draudzīgā veidā. Šādi rīkojoties Jūs nodrošināsiet, ka neviena iekārtas daļa nenodaris kaitējumu ne cilvēkiem, ne dabai.

Meklējiet vietējās varas norādījumus, lai ievērotu nacionālās prasības saistībā ar elektroiekārtu izmešanu atkritumos.

INFORMĀCIJA PAR IEKĀRTAS IZMEŠANU ATKRITUMOS EIROPAS KOPIENAS VALSTĪS

WEEE programma katrā no EK valstīm ir ar savām īpatnībām. Meklējiet vietējās varas norādījumus, lai ievērotu nacionālās prasības saistībā ar elektroiekārtu izmešanu atkritumos.

INFORMĀCIJA PAR IEKĀRTAS IZMEŠANU ATKRITUMOS NE-EIROPAS KOPIENAS VALSTĪS

WEEE programma attiecas tikai uz EK valstīm. Ja vēlaties nodot iekārtu atkritumos valstī, kas nav EK locekle, meklējiet vietējās varas norādījumus, lai ievērotu nacionālās prasības saistībā ar elektroiekārtu izmešanu atkritumos.



BRĪDINĀJUMS!

Ražotājs patur tiesības veikt izmaiņas un uzlabojumus iekārtas ražošanas procesā bez iepriekšēja brīdinājuma. Jebkura daļa no šīs lietošanas instrukcijas var tikt pārpublicēta tikai ar Ražotāja atļauju. Ražotājam pieder visas tiesības uz šajā instrukcijā lietotajiem grafiskajiem zīmējumiem un specifiskajām.

Orīginālā instrukcija ir uzrakstīta itāļu valodā. Ražotājs nenes atbildību par pārpratumiem, kas var rasties tulkošanas procesā.

INSTRUCȚIUNI ȘI AVERTISMENTE PRIVIND SIGURANȚA



Operațiunile de instalare trebuie efectuate de către instalatori calificați și calificați, în conformitate cu instrucțiunile din acest manual și în conformitate cu reglementările în vigoare.

NU utilizați hota în cazul în care cablul de alimentare sau alte componente sunt deteriorate: deconectați hota de la sursa de energie electrică și contactați distribuitorul sau un service autorizat pentru reparații.

Nu modificați structura electrică, mecanică sau funcțională a unității.

Nu încercați să desfășurați personal reparații sau înlocuiri. Intervențiile efectuate de către persoane neautorizate și incompetente pot provoca daune serioase unității sau accidente și răni care nu sunt acoperite de garanția producătorului.

AVERTISMENTE PRIVIND INSTALAREA

SIGURANȚĂ DE NATURĂ TEHNICĂ



Înainte de a instala hota, verificați integritatea și funcția fiecărei părți. În cazul în care remarcați anomalii nu continuați cu instalarea și contactați distribuitorul.

Nu instalați hota dacă remarcați un defect de natură estetică. Puneți unitatea înapoi în ambalajul original și contactați distribuitorul.

Orice pretenție asupra defectelor estetice se anulează odată ce unitatea a fost instalată.

În timpul instalării, folosiți întotdeauna echipamentul de protecție (de ex.: pantofi de siguranță) și adoptați un comportament prudent și adecvat.

Kit-ul de instalare (șuruburi și prize) furnizat împreună cu hota este destinat doar pentru a fi utilizat pe pereți de zidărie: în cazul montării la perete făcut dintr-un material diferit, luați în considerare alte opțiuni de instalare ținând cont de tipul de suprafață a peretelui precum și de greutatea hotei (indicată la pagina 2).

Luați în considerare faptul că instalațiile cu tipuri de sisteme de prindere diferite de cele furnizate, sau care nu sunt conforme, pot prezenta pericole de etanșare de natură electrică și mecanică.

Nu instalați hota în aer liber și nu o expuneți la agenți atmosferici (ploaie, vânt etc.).

SIGURANȚĂ DE NATURĂ ELECTRICĂ



Sistemul electric la care hota urmează să fie conectată trebuie să fie în conformitate cu standardele locale și, de asemenea, aceasta trebuie prevăzută cu conexiune legată la pământ, în conformitate cu reglementările de siguranță în țara de utilizare.

Înainte de a instala hota, verificați dacă rețeaua de alimentare cu curent corespunde cu cea prezentată pe plăcuța de identificare din interiorul hotei.

Priza utilizată pentru a conecta unitatea instalată la sursa de alimentare cu energie electrică trebuie să fie la îndemână: în caz contrar, instalați un comutator de rețea pentru a deconecta hota atunci când este necesar.

Orice modificări ale sistemului electric trebuie să fie efectuate de către un electrician calificat. Lungimea maximă a șuruburilor de fixare (furnizate de către producător) trebuie să fie 13 mm.

Utilizarea de șuruburi neconforme cu aceste instrucțiuni pot duce la pericol de natură electrică.

Nu încercați să rezolvați singuri defecțiunile unității, ci contactați distribuitorul sau un centru de servicii autorizat pentru reparații.



La instalarea hotei, deconectați unitatea prin scoaterea cablului din priză sau dezactivarea comutatorului principal.

SIGURANȚĂ LA EVACUAREA FUMULUI



Nu conectați echipamentul la conducte de evacuare a fumului produs prin ardere (de exemplu, cazane, șeminee, etc.).

Înainte de a instala hota, asigurați-vă că toate standardele în vigoare în ceea ce privește evacuarea aerului din încăperea au fost respectate.

AVERTISMENTE PENTRU UTILIZATOR



Aceste avertismente au fost elaborate pentru siguranța dumneavoastră precum și a altora.

Prin urmare, vă rugăm să citiți cu atenție broșura în întregime înainte de a utiliza sau curăța unitatea.

Producătorul declină orice responsabilitate privind orice daune cauzate în mod direct sau indirect persoanelor, lucrurilor și animalelor de companie ca urmare a

nerespectării avertismentelor de siguranță indicate în acest manual. Este imperios necesar ca acest manual de instrucțiuni să fie păstrat împreună cu unitatea pentru orice referință viitoare.

În cazul în care unitatea este vândută sau expediată către alte părți, verificați dacă manualul este furnizat împreună cu aceasta, pentru a vă asigura că noul utilizator are informații corecte privind funcționarea hotei și că, de asemenea, a luat cunoștință de prezentele avertismente.

După instalarea hotei din oțel inoxidabil, curățați-o pentru a elimina orice reziduu de adeziv de protecție, precum și petele de grăsime sau ulei. În acest sens, producătorul recomandă un materiale textile disponibile pentru achiziționare.

Achiziționați doar piese de schimb originale.

DESTINAȚIA UNITĂȚII

Hota este destinată numai pentru evacuarea fumului rezultat în urma activității culinare în bucătărie. Producătorul își declină orice răspundere pentru utilizarea unității în alte scopuri.

Această unitate nu este destinată utilizării de către copii mici sau persoane înfirmе cu excepția cazului în care acestea au fost supravegheate în mod corespunzător de către o persoană responsabilă pentru a se asigura că aceștia pot folosi unitatea în condiții de siguranță. Copiii mici trebuie supravegheați pentru a vă asigura că nu se joacă cu unitatea. Curățenia și întreținerea unității nu trebuie efectuată de către copiii nesupravegheați.

AVERTISMENTE PRIVIND UTILIZAREA ȘI CURĂȚAREA UNITĂȚII



Înainte de a efectua orice operație de curățare sau de întreținere, deconectați unitatea de la sursa de alimentare prin decuplare sau folosind întrerupătorul principal.

Nu folosiți hota dacă aveți mâinile ude sau picioarele goale.

Verificați întotdeauna ca toate piesele electrice (becuri, dispozitive de evacuare), sunt oprite când unitatea nu este utilizată.

Greutatea maximă a oricărui obiect plasat deasupra hotei sau atârnat cu aceasta (dacă este posibil) nu trebuie să depășească 1,5 kg.

Supravegheați întotdeauna procesul de gătire în timpul utilizării tigăilor: ulei de supraîncălzit se poate aprinde și provoca incendiu.

Nu lăsați aragazul nesupravegheat sub hotă.

Niciodată nu gătiți pe foc "deschis" sub hotă.

Niciodată nu folosiți hota fără filtrele metalice pentru captarea grăsimilor: în acest caz, grăsimea și murdăria se vor depune în unitate și vor compromite funcționarea acesteia.

Părțile accesibile ale hotei pot fi fierbinți atunci când sunt utilizate în același timp cu aparatele de gătit.

Nu efectuați nicio operațiune de curățare atunci când părți ale hotei sunt încă fierbinți. Poate exista un risc de incendiu în cazul în care curățarea nu se efectuează în conformitate cu instrucțiunile indicate în acest manual.

Decuplați întrerupătorul principal atunci când unitatea nu este utilizată pentru perioade lungi de timp.



În cazul în care utilizați în același timp un boiler, sobă, șemineu, etc, care funcționează cu gaze naturale sau alți combustibili, asigurați-vă că încăperea în care vine extras fumul este bine ventilată, în conformitate cu reglementările în vigoare.

INSTALAREA

(Secțiune rezervată instalatorilor calificați în domeniul hotelor)



Înainte de a instala hota, citiți cu atenție capitolul "INSTRUCȚIUNI ȘI AVERTISMENTE PRIVIND SIGURANȚA"

CARACTERISTICI TEHNICE

Specificațiile tehnice ale unității sunt prezentate pe plăcuța indicatoare situată în interiorul hotei.

INSTALAREA

Distanța minimă dintre cel mai înalt punct al aragazului/plitei și cel mai apropiat punct al hotei este indicată în instrucțiunile de instalare.

Distanța dintre plită și partea cea mai joasă a hotei este în mod normal de cel puțin 65 cm. Această distanță este măsurată în partea cea mai joasă a hotei care nu funcționează la tensiunea de siguranță. Bazată pe acest detaliu oferit de standardele europene EN60335-2-31 din data 11-07-2002, distanța poate fi redusă la unele modele, după cum se specifică în catalogul general.

Dacă în instrucțiunile de instalare pentru plita cu gaz se specifică o distanță mai mare, aceasta trebuie să fie luată în considerare.

Nu instalați hota în aer liber și nu o expuneți la agenți atmosferici (ploaie, vânt etc.).

CONEXIUNI ELECTRICE

(Secțiune rezervată instalatorilor calificați)



Înainte de efectuarea oricărei lucrări în interiorul hotei, deconectați unitatea de la sursa de alimentare cu curent.

Verificați dacă firele din interiorul hotei nu sunt deconectate sau tăiate; dacă este cazul, contactați cel mai apropiat centru de service. Conexiunile electrice trebuie efectuate de personal calificat.

Conexiunile trebuie efectuate în conformitate cu standardele legale în vigoare.

Înainte de a conecta hota la sursa de alimentare electrică, verificați dacă:

- Tensiunea de alimentare corespunde cu ceea ce este raportată pe plăcuța de date situată în interiorul hotei;
- sistemul electric este compatibil și poate rezista la sarcină (a se vedea specificațiile tehnice situate în interiorul hotei);
- cablul de alimentare și ștecherul nu intră în contact cu temperaturi de peste 70° C;
- sistemul de alimentare este legat eficient și corect la împământare, în conformitate cu reglementările în vigoare;
- priza folosită pentru a conecta hota este la îndemână.

În caz de:

- unități care sunt prevăzute cu cabluri fără ștecher: tipul de ștecher utilizat este unul standard.
- firele trebuie să fie conectate după cum urmează: galben-verde pentru legare la pământ, albastru pentru neutru și maro pentru fază. Ștecherul trebuie să fie conectat la o priză de siguranță corespunzătoare.
- echipament care nu este prevăzut cu un cablu de alimentare și ștecher, sau orice alt dispozitiv care asigură deconectarea de la rețeaua electrică de alimentare, cu un decalaj de deschidere a contactelor care permite deconectarea totală în condiții de supratensiune de categoria III.

Dispozitivele de deconectare trebuie să fie furnizate în sursa de alimentare, în conformitate cu reglementările de instalare.

Cablul de împământare galben / verde nu trebuie să fie întrerupt de către comutator.

Producătorul își declină orice responsabilitate pentru nerespectarea normelor de siguranță.

EVACUAREA FUMULUI

HOTE CU EVACUARE ÎN EXTERIOR



În această versiune, fumul și aburii din bucătărie sunt transmiși în exterior printr-o conductă de evacuare. Sistemul de evacuare care iese prin partea superioară a hotei trebuie conectat la o conductă care transportă gaze și aburi în exterior.

Conducta de evacuare trebuie să aibă:

- un diametru nu mai mic decât cel al garniturii hotei;
- o ușoară pantă în jos în secțiunile orizontale pentru a preveni intrarea condensului în motor.
- numărul minim necesar de coturi.
- lungimea minimă necesară pentru a evita vibrațiile și reduce performanța de aspirație a hotei. Vi se recomandă izolarea conductelor în cazul în care trec prin medii reci. În cazul motoarelor de 800 m³ / h sau mai mare, o supapă de control este prezentă pentru a preveni aerul din exterior să revină.

Abatere pentru Germania:

Atunci când hota împreună cu alte aparate alimentate cu energie, alta decât electrică, sunt simultan în funcțiune, presiunea negativă din încăperea nu trebuie să depășească 4 Pa (4x10-5 bari).

HOTĂ CU SISTEM DE RECIRCULARE (CU FILTRU)



În ceea ce privește acest model, aerul trece prin filtrele de cărbune pentru a fi purificat iar apoi este reîntors în bucătărie.

Asigurați-vă că filtrele de carbon activ sunt instalate în hotă, dacă nu, instalați-le așa cum este indicat în instrucțiunile privind instalare filtrelor.



În această versiune supapa de control nu trebuie să fie instalată: scoateți-o dacă se află pe orificiul de evacuare a aerului al motorului.

INSTRUCȚIUNI PRIVIND INSTALAREA

(Secțiune rezervată instalatorilor calificați în domeniul hotelor)



Hota poate fi instalată în diferite configurații. Etapele standard de asamblare se aplică tuturor tipurilor de instalații; pentru fiecare caz în parte, urmați pașii specifici prevăzuți necesari pentru instalare.

FUNCȚIONARE

CÂND SE PORNEȘTE HOTA?

Porniți hota cel puțin un minut înainte de a începe să gătiți la fum și vapori îndreptați direct către suprafața de aspirație.

După ce ați terminat de gătit, lăsați hota să funcționeze până la extracția completă a tuturor vaporilor și mirosurilor.

Prin intermediul funcției Timer, puteți să programați oprirea automată a hotei după 15 minute de funcționare.

CARE SUNT VITEZELE SELECTATE?

Viteza 1: menține circulația aerului curat cu un consum redus de energie electrică.

Viteza 2: condiții normale de utilizare.

Viteza 3: prezența mirosurilor puternice și a vaporilor.

Viteza 4: eliminare rapidă a mirosurilor și a vaporilor.

CÂND TREBUIE SPĂLATE SAU ÎNLOCUITE FILTRELE?

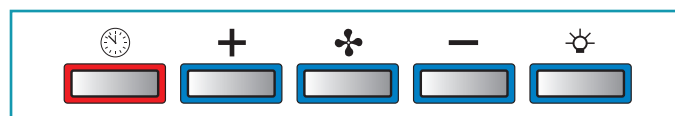
Filtrele de metal trebuie să fie curățate la fiecare 30 de ore de funcționare.

Filtrele de carbon activ trebuie să fie înlocuite la fiecare 3-4 luni, în funcție de utilizarea hotei.

Pentru detalii suplimentare, a se vedea capitolul "ÎNȚREȚINERE".

800

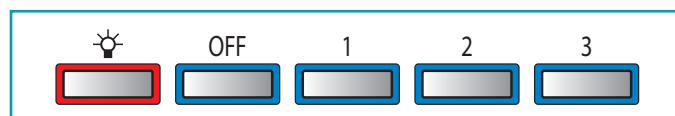
PANOU DE CONTROL



	Motor ON/OFF La pornirea unității, viteza este cea setată pentru funcționarea anterioară.	
	Creșteți viteza de la 1 la 4 Viteza 4 este activă dor câteva secunde după care se activează viteza 3.	Vitezele sunt indicate de ledurile tastelor: Viteza 1 Viteza 2 Viteza 3 Viteza 4 ("+", ledurile luminează intermitent)
	Reduceți viteza de la 4 la 1	
	Lumină ON/OFF	
	TIMER (ledul roșu luminează intermitent) Oprirea automată după 15 min. Funcția se dezactivează (ledul roșu se stinge) dacă: - tasta TIMER este apăsată din nou; - tasta ON/OFF este apăsată.	
	ALARMĂ FILTRU (ledul roșu rămâne aprins cu tasta OFF Se recomandă curățarea filtrului de captare a grăsimilor după aproximativ 30 de ore de funcționare. Apăsați pentru 3 secunde pentru a reseta.	

600

PANOU DE COMANDĂ MECANIC



	Pornire/oprire sistem de iluminare
OFF	Buton OFF Apăsați tasta pentru a opri motorul
1	Buton 1: Apăsați tasta (tasta este apăsată) pentru a porni sau a seta viteza minimă a motorului
2	Buton 2: Apăsați tasta (tasta este apăsată) pentru a porni sau a seta viteza medie a motorului
3	Buton 3: Apăsați tasta (tasta este apăsată) pentru a porni sau a seta viteza maximă a motorului

ODRŽAVANJE



Înainte efectuarea operațiilor de curățenie sau întreținere, deconectați unitatea prin scoaterea cablului din priză sau deconectarea de la comutatorul principal.

Nu folosiți detergenți care conțin substanțe abrazive, acizi sau corozivi sau bureți abrazivi.

Întreținerea regulată garantează funcționarea corespunzătoare de-a lungul timpului.

O atenție deosebită trebuie acordată filtrelor de captare a grăsimilor: curățarea frecventă a filtrelor și a suporturilor acestora asigură protecție împotriva depunerilor de grăsimi inflamabile.

CURĂȚAREA SUPRAFEȚELOR EXTERIOARE

Se recomandă curățarea suprafeței exterioare a hotei **cel puțin o dată la 15 zile**, pentru a evita ca substanțele uleioase sau unsuroase să afecteze suprafețele din oțel. Pentru curățarea suprafețelor de oțel inoxidabil, producătorul recomandă folosirea lavetelor Magic Steel®.

Pentru celelalte suprafețe, vă recomandăm să folosiți o cârpă umedă și detergent neutru lichid sau alcool denaturat. Ștergeți apoi folosind o cârpă umedă clătită în apă curată.



Nu folosiți prea multă apă în jurul panoului de control și a dispozitivelor de iluminat, în scopul de a preveni pătrunderea apei în părțile electronice.

Panourile de sticlă pot fi curățate cu detergenți speciali, non-corozivi sau non-abrazivi folosind o cârpă moale.

Producătorul își declină orice responsabilitate pentru nerespectarea acestor instrucțiuni.

CURĂȚAREA SUPRAFEȚELOR INTERIOARE



Nu curățați cu lichide sau solvenți componentele electrice sau cele care au legătură cu motorul, în interiorul hotei.

Pentru componentele metalice interne, a se vedea paragraful precedent.

FILTRE DE METAL PENTRU CAPTAREA GRĂSIMILOR

Se recomandă să se spele **frecvent** filtrele de metal (**cel puțin o dată pe lună**), lăsându-le să se înmoaie în apă clocotită amestecată cu o soluție de curățare timp de 1 oră, având grijă să nu le îndoiiți.

Nu folosiți detergenți corozivi, acizi sau alcalini.

Clătiți-le bine și așteptați ca acestea să fie complet uscate înainte de a le reasambla.

Le puteți spăla într-o mașină de spălat vase, cu toate acestea, aceasta poate afecta materialul filtru: spălați la o temperatură scăzută (55° C max.).

Pentru a extrage și introduce filtrele de metal pentru captarea grăsimilor, a se vedea instrucțiunile de instalare.

FILTRE DE CARBON ACTIV

Aceste filtre rețin mirosurile din aerul care trece prin ele. Aerul purificat este recirculat înapoi în cameră.

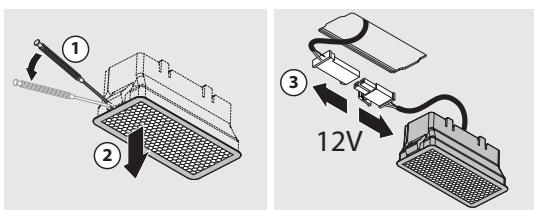
Filtrele de carbon activ trebuie să înlocuite, în medie, la fiecare 3-4 luni, în condiții normale de utilizare.

A se vedea instrucțiunile de instalare pentru a înlocui filtrele de carbon activ.

SISTEM DE ILUMINAT

Hotă este echipată cu spoturi LED de înaltă eficiență și consum redus, cu o durată de viață extrem de lungă, în condiții normale de utilizare.

În cazul în care LED-uri trebuie să înlocuite, se procedează după cum se arată în figura de mai jos.



ELIMINARE



Coșul de gunoi barat prezent pe unitate înseamnă că produsul face parte din clasa DEEE, și anume "Deșeuri de echipamente electrice și electronice", în consecință, nu trebuie să fie eliminate împreună cu deșeurile obișnuite nesortate (de exemplu, împreună cu "deșeuri menajere mixte"), ci trebuie să fie eliminate separat, astfel încât să poată fi supuse unei procesări specifice pentru reutilizare sau unui tratament specific. Prin eliminarea acestui produs în mod corect puteți preveni consecințele negative asupra mediului și sănătății omului și, în același timp, permiteți recuperarea și reciclarea materialelor conținute de produs pentru a asigura economisirea semnificativă în ceea ce privește energia și resursele. Eliminarea ilegală a produsului de către utilizator va determina aplicarea sancțiunilor administrative definite de reglementările în vigoare.

INFORMAȚII PRIVIND ELIMINAREA ÎN ȚĂRILE UNIUNII EUROPENE

Directiva DEEE UE a fost pusă în aplicare în mod diferit în fiecare țară, în consecință, dacă doriți să aruncați acest aparat vă sugerăm să contactați autoritățile locale sau distribuitorul pentru a afla metoda corectă de eliminare.

INFORMAȚII PRIVIND ELIMINAREA ÎN ȚĂRILE EXTRA-UNIUNII EUROPENE

Simbolul coșul de gunoi barat este valabil numai în Uniunea Europeană: dacă doriți să aruncați acest aparat în alte țări, vă sugerăm să contactați autoritățile locale sau distribuitorul pentru a afla metoda corectă de eliminare.



ATENȚIE!

Producătorul își rezervă dreptul de a face modificări echipamentelor în orice moment și fără o notificare prealabilă. Imprimarea, traducerea și reproducerea, chiar și parțială, a acestui manual sunt legate de autorizația producătorului.

Informațiile tehnice, reprezentările grafice și specificațiile din acest manual sunt cu titlu informativ și nu pot fi divulgate. Acest manual este scris în limba italiană. Producătorul nu este responsabil pentru eventualele erori de transcriere sau de traducere.

BEZPEČNOSTNÉ POKYNY A UPOZORNENIA



Inštaláciu musí vykonať kvalifikovaný a kompetentný personál v súlade s pokynmi v tomto návode a s platnými normami.

V prípade, že sú napájací kábel či iné komponenty poškodené, odsávač sa **NESMIE používať**: odpojte odsávač od prívodu elektrickej energie a obráťte sa na Predajcu, prípadne na autorizované technické stredisko.

Nerealizujte žiadne zásahy do elektrických, mechanických a funkčných častí zariadenia.

Samostatne sa nepokúšajte realizovať žiadne opravy či výmeny dielov: zásahy realizované nekvalifikovanými osobami môžu mať za následok vznik závažných škôd na osobách a/alebo veciach a na tieto škody sa nevzťahuje záruka Výrobca.

POKYNY PRE INŠTALAČNÉHO TECHNIKA

TECHNICKÁ BEZPEČNOSŤ



Pred inštaláciou odsávača sa ubezpečte o neporušenosti a funkčnosti všetkých častí zariadenia: v prípade zistenia akýchkoľvek nedostatkov inštaláciu prerušte a kontaktujte Predajcu.

V prípade zistenia estetickej vady sa odsávač NESMIE inštalovať; vráťte ho do pôvodného obalu a kontaktujte Predajcu.

Po dokončení inštalácie sa nebude na žiadne reklamácie estetických chýb prihliadať.

Pri inštalácii používajte vždy osobné ochranné prostriedky (napr. bezpečnostnú obuv) a postupujte podľa pokynov a uvážlivo.

Montážna súprava (skrutky a zápusťné kolíky), ktorá sa dodáva spolu so zariadením je určená iba na inštaláciu na murované steny: v prípade inštalácie na steny z iného materiálu posúďte prípadnú potrebu použitia iných montážnych komponentov v závislosti na nosnosti steny a hmotnosti odsávača (uvedenej na str. 2).

Nezabudnite, že inštalácia s využitím iných či nevhodných montážnych komponentov môže spôsobiť riziko elektrickej či mechanickej povahy.

Odsávač neinštalujte vonku a nevystavujte ho pôsobeniu atmosférických vplyvov (dážď, vietor apod.).

BEZPEČNOSŤ ELEKTRICKÉHO SYSTÉMU



Elektrický systém, ku ktorému sa odsávač bude pripájať, musí byť v súlade s platnými normami a musí byť uzemnený v súlade s normami platnými v krajine používateľa; ďalej musí byť v súlade s európskymi normami na ochranu proti rádiovému rušeniu.

Pred inštaláciou odsávača sa ubezpečte o tom, že napätie súhlasí s hodnotou napätia uvedenu na štítku na zadnej strane odsávača.

Zásuvka pre elektrické pripojenie musí byť na jednoducho dostupnom mieste v blízkosti nainštalovaného zariadenia: v opačnom prípade je treba systém vybaviť hlavným vypínačom pre možnosť prípadného odpojenia odsávača podľa potreby.

Všetky prípadné úpravy zariadenia musí vykonať výhradne kvalifikovaným elektrikárom.

Maximálna dĺžka fixačnej skrutky (dodávanej výrobcom) je 13 mm. Použitie nevhodných fixačných skrutek, ktoré nie sú uvedené v pokynoch, môže mať za následok vznik rizík elektrickej povahy.

V prípade poruchového chodu zariadenia sa nesnažte problémy riešiť samostatne, ale s požiadavkou na opravu sa obráťte na Predajcu či Technické stredisko.



Pri inštalácii odsávača odpojte prívod elektrickej energie vyťahnutím napájacieho kábla zo zásuvky či vypnutím hlavného vypínača.

BEZPEČNOSŤ ODŤAHU VÝPAROV



Nezapájajte zariadenia na potrubie pre odťah spalín (napr. kotle, krby apod.)

Pred inštaláciou odsávača sa ubezpečte o tom, že sú dodržané všetky platné normy, ktoré sa vzťahujú na odvod vzduchu mimo miestnosť inštalácie.

POKYNY PRE POUŽÍVATEĽA



Tieto pokyny slúžia na zabezpečenie vašej bezpečnosti ako aj bezpečnosti ostatných prítomných osôb. Prosíme vás teda, aby ste sa starostlivo zoznámili s obsahom tohto návodu pred vlastným použitím zariadenia a jeho čistením.

Výrobca nenesie žiadnu zodpovednosť za prípadné škody, ktoré priamo či nepriamo spôsobia osoby, veci či domáce zvieratá v dôsledku nedodržania bezpečnostných podmienok uvedených v tomto návode.

Je veľmi dôležité, aby bol tento návod uschovaný v blízkosti zariadenia, aby doň bolo možné podľa potreby nazrieť.

V prípade predaja či sťahovania zariadenia k inému majiteľovi je treba novému majiteľovi odovzdať aj tento návod, aby sa nový majiteľ mohol zoznámiť s funkciami zariadenia a s príslušnými používateľskými pokynmi.

Po inštalácii odsávača z nerezovej ocele je treba z odsávača starostlivo odstrániť zvyšky ochranného materiálu a prípadné škrvny tuku a oleja, ktoré by v opačnom prípade mohli povrch odsávača nenávratne poškodiť. Pre tieto účely výrobca odporúča používať čistiace obrúsky, ktoré tvoria súčasť dodávky a ktoré sú bežne dostupné aj v obchodnej sieti.

Používajte iba originálne náhradné diely.

ÚČEL POUŽITIA

Zariadenie je určené iba a výhradne na odsávanie výparov, ktoré vznikajú pri príprave pokrmov v domácom prostredí. Odsávač nie je určený pre profesionálne prevádzky: akékoľvek odlišné použitie je nevhodné a môže spôsobiť škody na osobách, veciach a domácich zvieratách a v takých prípadoch výrobca nenesie žiadnu zodpovednosť.

Zariadenie nesmú používať deti mladšie ako 8 rokov a osoby s obmedzenými fyzickými, zmyslovými či duševnými schopnosťami, či bez príslušných skúseností alebo praxi, ani osoby, ktoré neboli dostatočne poučené o použití zariadenia a zoznamené s prípadnými rizikami spojenými s prevádzkou zariadenia.

Deti sa so zariadením nesmú hrať. Čistenie a údržbu nesmú vykonávať deti bez príslušného dozoru dospelých osôb.

POKYNY PRE ČISTENIE A ÚDRŽBU



Pred vykonaním akejkoľvek operácie čistenia alebo údržby odpojte zariadenie od zdroja napájania alebo vypnite hlavný vypínač.

Nepoužívajte odsávač s mokrymi rukami ani naboso.

V prípade, že sa zariadenie nepoužíva, zabezpečte sa, že elektrické časti (osvetlenie, odsávací jednotka) sú vypnuté.

Maximálna celková hmotnosť predmetov umiestnených či zavesených na odsávač nesmie prekročiť 1,5 kg.

Pri varení majte fritovacie hrnce pod kontrolou: horúci olej by sa mohol vznietiť.

Nemanipulujte pod odsávačom s otvoreným ohňom.

Nepripravujte pokrmy na otvorenom ohni pod odsávačom.

Nikdy nepoužívajte odsávač bez kovových filtrov na ochranu proti tuku: tuk a nečistoty by sa v tomto prípade usadzovali v zariadení a mohli by narušiť jeho správne fungovanie.

Prístupné časti odsávača môžu v prípade súčasného použitia zariadenia na prípravu pokrmov dosahovať vysokých teplôt.

Odsávač nečistite, pokiaľ sú jeho časti doposiaľ horúce.

Pokiaľ sa čistenie nevykonáva v súlade s odporúčaniami výrobcu a s využitím odporúčaných čistiacich prostriedkov, hrozí riziko možného požiaru.

V prípade dlhšieho trvajúceho nepoužívania odsávača ho vypnite s pomocou hlavného vypínača.



V prípade súčasného použitia ďalšieho vybavenia (kotle, kúrenia, krby apod.) na plyn či iné palivá, zabezpečte dostatočné odvetrávanie v miestnosti, kde je nainštalované zariadenie na odsávanie výparov v súlade s platnými normami.

INŠTALÁCIA

Časť vyhradená iba kvalifikovanému personálu



Pred inštaláciou odsávača sa starostlivo zoznámte s obsahom kap. "Bezpečnostné pokyny a upozornenia".

TECHNICKÉ CHARAKTERISTIKY

Technické údaje zariadenia sú uvedené na štítkoch vo vnútri odsávača.

UMIESTNENIE

Minimálna vzdialenosť medzi najvyššie položenou časťou zariadenia pre prípravu pokrmov a najnižšou časťou odsávača je uvedená v montážnych pokynoch.

Vo všeobecnosti platí, že pokiaľ je kuchynský odsávač nainštalovaný nad plynový sporák, vzdialenosť od sporáka musí byť minimálne 65 cm (25,6 palca). Na základe výkladu normy EN60335-2-31 z 11.07. 2002 časti TC61 (odsek 7.12.1 jednanie 15 položka jednanie 10.11) môže byť vzdialenosť medzi varnou doskou a najnižším bodom odsávača znížená na kótu uvedenú v montážnych pokynoch.

V prípade, že pokyny upravujúce použitie varnej dosky uvádzajú odlišnú vzdialenosť, je treba tento údaj zohľadniť.

Odsávač neinštalujte vonku a nevystavujte ho pôsobeniu atmosférických vplyvov (dážď, vietor apod.).

ELEKTRICKÉ ZAPOJENIE

(časť určená iba kvalifikovanému personálu)



Pred vykonaním akejkoľvek operácie na odsávači odpojte zariadenie od zdroja napájania.

Ubezpečte sa, či nedošlo k odpojeniu či prerušeniu elektrických káblov vo vnútri odsávača:

v opačnom prípade sa obráťte na najbližšie technické stredisko.

Pre elektrické zapojenie sa obracajte na kvalifikovaný personál.

Zapojenie je treba realizovať v súlade s platnými zákonnými predpismi.

Pred zapojením odsávača do elektrickej siete skontrolujte nasledovné:

- hodnota napätia siete je v súlade s hodnotou uvedenou na štítku vo vnútri odsávača;
- elektrický systém je v súlade s platnou normou a príslušnou záťažou (pozri technické charakteristiky umiestnené vo vnútri odsávača);
- zástrčka a napájací kábel nesmú byť vystavené teplotám vyšším ako 70 °C;
- napájacie zariadenie je treba vybaviť príslušným uzemňujúcim systémom podľa platných noriem;
- zásuvka na zapojenia odsávača musí byť po inštalácii odsávača jednoducho prístupná.

V prípade:

- Zariadení vybavených káblom bez zástrčky: použite zástrčku „normalizovaného“ typu. Kábel je treba pripojiť nasledujúcim spôsobom: žltozelený kábel pre uzemnenie, modrý pre pripojenie neutrálnej fázy a hnedý kábel pre pripojenie fázy. Zástrčku je treba pripojiť k príslušnej bezpečnostnej zásuvke.
- fixné zariadenie, ktoré nie je vybavené napájacím káblom či zástrčkou alebo iným systémom, ktorý zabezpečuje odpojenie od siete, s veľkosťou otvoru kontaktov, ktorá umožňuje úplne odpojenie zariadenia v prípade vzniku stavu prepätia III. Tieto odpojovače musia byť nainštalované v napájacej sieti v súlade s normami pre inštaláciu.

Žltozelený uzemňujúci kábel sa nesmie od vypínača oddeľovať.

Výrobca nenesie zodpovednosť za prípadné nedodržanie bezpečnostných noriem.

ODŤAH VÝPAROV

ODSÁVAČ S ODŤAHOM MIMO MIESTNOSŤ (SACÍ)



V prípade tejto verzie sa výpary odvádzajú odťahovým potrubím mimo miestnosť inštalácie.

Pre tieto účely musí byť výstupná spojka odsávača pripojená prostredníctvom odťahového potrubia k vonkajšiemu výstupu.

Výstupné potrubie musí spĺňať nasledujúce charakteristiky:

- priemer musí mať minimálne priemer spojovacieho kusu odsávača.
- vodorovné časti výstupného potrubia musí byť v miernom sklone (spáde), aby nedochádzalo na nasávanie kondenzátu do motora.
- minimálny potrebný počet kolien.
- potrubie musí mať minimálnu potrebnú dĺžku pre účinné zamedzenie vibráciám a nežiaducejmu zníženiu sacieho výkonu odsávača. Pri prechode chladnými úsekmi je treba zabezpečiť vhodnú izoláciu potrubia. Aby nedochádzalo k nežiaducejmu prúdeniu chladného vzduchu z vonkajšieho prostredia, motory s výkonom 800m³/h a vyšším sú vybavené spätným ventilom.

Odchýlka pre Nemecko:

pokiaľ je kuchynský odsávač a zariadenia napájané inou ako elektrickou energiou fungujú súčasne, podtlak v miestnosti nesmie prekročiť hodnotu 4 Pa (4 x 10⁻⁵ bar).

ODSÁVAČ S VNÚTORNOU CIRKULÁCIOU (S FILTRAČNÝM SYSTÉMOM)



V prípade tejto verzie prechádza vzduch cez filtre s aktívnym uhlím, kde sa vzduch čistí a vracia do miestnosti.

Skontrolujte, či sú filtre s aktívnym uhlím nainštalované na odsávači. Pokiaľ to tak nie je, nainštalujte ich podľa montážnych pokynov.



V prípade tejto verzie sa spätný ventil neinštaluje: v prípade, že je na výstupnej spojke z motora nainštalovaný, demontujte ho.

MONTÁŽNE POKYNY

časť vyhradená výhradne kvalifikovanému personálu



Odsávač je možné nainštalovať v rôznych konfiguráciách. Všeobecné fázy montáže platia spoločne pre všetky typy inštalácií: postupujte podľa špecifických pokynov pre váš príslušný typ montáže.

FUNKCIE

KEDY SA MÁ ODSÁVAČ ZAPNÚŤ?

Odsávač zapínajte aspoň jednu minútu pred zahájením prípravy pokrmu, aby sa výpary nasmerovali k saciemu povrchu.

Po skončení varenia nechajte odsávač v prevádzke až do úplného odsatia všetkých výparov a zápachov: s pomocou funkcie Timer je možné nastaviť automatické vypnutie odsávača po 15 minútach prevádzky.

AKÚ RÝCHLOSŤ ZVOLÍŤ?

I rýchlosť: zachovanie čistého vzduchu pri nízkej spotrebe elektrickej energie.

II rýchlosť: bežné prevádzkové podmienky.

III rýchlosť: silný zápach a výpary.

IV rýchlosť: rýchle odstránenie výparov a zápachu.

KEDY VYČISTIŤ ČI VYMEŇIŤ FILTRE?

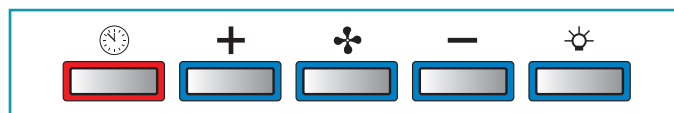
kovové filtre je treba čistiť pravidelne po 30 hodinách použitia.

Filtre z aktívneho uhlia je treba meniť každé 3-4 mesiace, podľa typu využitia odsávača.

Pre podrobnejšie informácie pozri kap. „ÚDRŽBA“.

800
m³/h

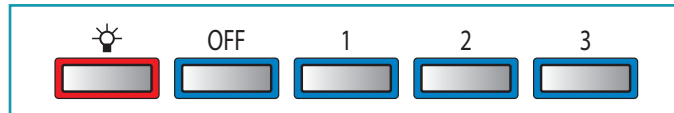
ELEKTRONICKÝ OVLÁDACÍ PANEL



	Motor ON/OFF Spustenie a prevádzková rýchlosť sa ukladajú do pamäti pri poslednom vypnutí odsávača.	
	Zvýšenie rýchlosti z 1 na 4 Rýchlosť 4 je aktívna iba po dobu niekoľkých minút	Rýchlosti sú signalizované LED diódami jednotlivých tlačidiel: Rýchlosť 1 Rýchlosť 2 Rýchlosť 3 Rýchlosť 4 (blikajúca LED dióda „+“)
	Zníženie rýchlosti z 4 na 1	
	Rozsvietenie/Zhasnutie osvetlenia	
	ČASOVAČ (Blikajúca červená LED dióda) Automatické vypnutie po 15 min. Funkcia bude deaktivovaná (Červená LED dióda zhasne) v prípade, že: - nastane ďalšie stlačenie tlačidla ON/OFF (🕒), - nastane stlačenie tlačidla ON/OFF (🌀).	
	VÝSTRAHA FILTROV (svieti červená LED dióda) Údržba odľučovacích filtrov mastnoty po cca 30 hodinách prevádzky. Podržte stlačené po dobu 3 sekúnd na vynulovanie počítadla.	

600
m³/h

MECHANICKÝ TLAČIDLOVÝ PANEL



	Rozsvietenie/zhasnutie osvetlenia
OFF	Tlačidlo OFF Stlačením tlačidla sa vypne motor
1	Tlačidlo 1: Stlačením tlačidla (tlačidlo vtlačené) sa spustí alebo nastaví motor na minimálnu rýchlosť
2	Tlačidlo 2: Stlačením tlačidla (tlačidlo vtlačené) sa spustí alebo nastaví motor na strednú rýchlosť
3	Tlačidlo 3: Stlačením tlačidla (tlačidlo vtlačené) sa spustí alebo nastaví motor na maximálnu rýchlosť

ÚDRŽBA



Pred vykonaním akejkoľvek operácie čistenia alebo údržby odpojte zariadenie od zdroja napájania alebo vypnite hlavný vypínač. Nepoužívajte abrazívne čistiace prípravky, prípravky s obsahom kyselín či korozívnych zložiek a čistiace handričky s hrubým povrchom.

Pravidelná údržba je zárukou dlhoročnej bezchybnej prevádzky a účinnosti.

Zvláštnu pozornosť je treba venovať kovovým **filtrum na odlučovanie masnoty**: pravidelné čistenie filtrov a ich povrchu bráni usadzovaniu horľavých masných nečistôt.

ČISTENIE VONKAJŠIEHO POVRCHU

Vonkajší povrch odsávača odporúčame čistiť **aspoň každých 15 dní**, aby nedochádzalo k zatvrdnutiu tukových a olejových usadením. Na čistenie odsávača z nerezovej leštenej oceli výrobca odporúča použitie čistiacich obrúskov „Magic Steel“, ktoré je možné si objednať aj on-line na webových stránkach www.e-falmeccom.

Alternatívne **a v prípade všetkých ďalších typov povrchov** sa čistenie vykonáva s pomocou vlhkej handričky s prísadou neutrálneho čistiaceho prípravku, či s pomocou denaturovaného liehu.

Po vyčistení a starostlivom opláchnutí odsávač vysušte mäkkými handričkami.



Pri čistení dbajte na to, aby sa voda nedostala do blízkosti tlačidlového panelu a komponentov osvetlenia, aby vlhkosť neprenikla do elektronických častí.

Na čistenie sklenených panelov používajte iba nekorozívne a neabrazívne čistiace prípravky, ktoré sú na tieto účely určené a použite mäkkú handričku.

Výrobca nenesie zodpovednosť za prípadné nedodržanie týchto pokynov.

ČISTENIE VNÚTORNÝCH POVRCHOV



Je zakázané čistiť elektrické časti a vnútorné časti motora odsávača s pomocou tekutých čistiacich prípravkov a čistiacich prostriedkov na báze rozpúšťadiel.

Na čistenie vnútorných kovových častí pozri predchádzajúci odsek.

KOVOVÉ FILTRE NA ODLUČOVANIE MASNÝCH USADENÍ

Kovové filtre odporúčame čistiť **pravidelne (aspoň raz mesačne)** – filtre nechajte odmočiť v horúcej vode s prostriedkom na umývanie riadu po dobu aspoň 1 hodiny. Filtre neohýbajte. Nepoužívajte korozívne čistiace prípravky, čistiace prípravky na báze kyselín ani alkalické čistiace prostriedky.

Filtre starostlivo opláchnite a nechajte vysušiť. Potom nainštalujte späť na pôvodné miesto. Umývanie v umývačke je možné, ale mohlo by mať za následok zhnednutie materiálu filtrov. Aby sa podobné javy nevyskytovali, použite pri umývaní v umývačke nastavenie na nízku teplotu umývania (max. 55 °C).

Na vyberanie a vkladanie kovových filtrov na odlučovanie masných usadení pozri pokyny pre montáž.

FILTRY S AKTÍVNYM UHLÍM

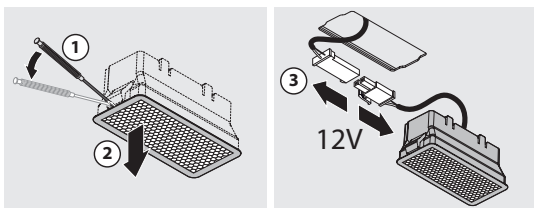
Tieto filtre pohlcujú zápach zo vzduchu. Čistený vzduch sa tak môže vracat späť do miestnosti.

Filtre s aktívnym uhlím je treba vymieňať pri bežnej prevádzke v priemere každé 3-4 mesiace. Pre výmenu filtrov s aktívnym uhlím pozri postup montáže.

OSVETLENIE

Odsávač je vybavený bodovým osvetlením s vysokou účinnosťou, nízkou spotrebou a veľmi vysokou životnosťou pri bežných podmienkach použitia.

V prípade nutnosti výmeny bodového osvetlenia sa zoznámte s pokynmi na obrázku.



LIKVIDÁCIA PO SKONČENÍ ŽIVOTNOSTI



Symbol prečiarknutého odpadkového koša, ktoré je uvedené na zariadení, znamená, že **výrobok nesie označenie OEEZ**, čo doslova znamená „Odpad pochádzajúci z elektrického a elektronického vybavení“ a nesmie sa **teda likvidovať spoločne s bežným netriedeným domácim odpadom** (teda spoločne s „komunálnym“ odpadom, ale musí sa zlikvidovať oddelene a prípadne vhodným spôsobom recyklovať, alebo vhodne spracovať, aby sa bezpečne zlikvidovali látky so škodlivým vplyvom na životné prostredie a aby sa vytriedili suroviny, ktoré je možné znovu prípadne recyklovať. Správna likvidácia tohto výrobku prispieva k ochrane cenných zdrojov a zamedzenie potenciálneho negatívneho dopadu na ľudské zdravie a životné prostredie, ktorý by mohol nastať v prípade nevhodnej likvidácie.

V prípade potreby likvidácie výrobku sa obráťte na miestne kompetentné orgány, ktoré vám poskytnú potrebné informácie o najbližšom zbernom stredisku. Nesprávna likvidácia výrobku v rozpore s legislatívou, platnou v krajine používateľa môže byť postihovaná.

INFORMÁCIE O LIKVIDÁCII V KRAJINÁCH EURÓPSKEJ ÚNIE.

Smernica Európskeho spoločenstva, ktorá sa vzťahuje na zariadenia OEEZ bola v jednotlivých krajinách upravená podľa miestnych noriem, v prípade potreby likvidácie výrobku, či príslušných informácií odporúčame obrátiť sa na miestne kompetentné orgány, alebo na Predajcu.

INFORMÁCIE O LIKVIDÁCII V KRAJINÁCH, KTORÉ NIE SÚ SÚČASŤOU EURÓPSKEJ ÚNIE.

Symbol prečiarknutého odpadkového koša sa vzťahuje iba na krajiny Európskej únie: pre likvidáciu tohto zariadenia v krajinách mimo EU odporúčame obracať sa na miestne úrady či na Predajcu, ktorí vám poskytnú potrebné informácie.



POZOR!

Výrobca si vyhradzuje právo na úpravy zariadenia kedykoľvek a bez predchádzajúceho upozornenia. Tlač, preklad a reprodukcia tejto dokumentácie, čo aj iba čiastočná, musí byť schválená výrobcom.

Technické informácie, grafické znázornenia a špecifikácie uvedené v tomto návode slúžia iba pre informáciu a nie sú určené pre verejnosť.

Táto dokumentácia sa vydáva v talianskom jazyku, výrobca nenesie zodpovednosť za prípadné chyby, ktoré vzniknú chybným prepisom či prekladom.

VARNOSTNA NAVODILA IN OPOZORILA



Montažo naj izvedejo kvalificirani in usposobljeni monterji v skladu z veljavnimi predpisi in navodili v tej knjižici.

NE uporabljajte nape, če je napajalni kabel ali drugi deli poškodovani:

izključite nabo iz električnega omrežja in se obrnite na prodajalca ali pooblaščen servis glede popravila.

Ne spreminjajte električno, mehansko ali funkcionalno sestavo opreme.

Ne poskušajte popravljati naprave sami. Posegi, s strani neusposobljenih in nepooblaščenih oseb lahko povzročijo resne poškodbe na napravi, ki niso zajete v garanciji proizvajalca, kot tudi poškodbe oseb.

OPOZORILA MONTERJU

TEHNIČNA VARNOST



Pred namestitvijo nape, preverite kompletnost dobave in delovanje vseh delov. V primeru kakršnihkoli anomalij, ne nadaljujte z namestitvijo in se obrnite na prodajalca.

NE montirajte nape, če odkrijete na njej estetske napake. Vrnite jo nazaj v originalno embalažo in se obrnite na prodajalca.

Pritožba zaradi estetskih napak ni mogoča, če je bila napa že nameščena.

Pri montaži ravnajte preudarno in vedno uporabljajte osebno zaščitno opremo (npr. : rokavice, varovalni čevlji...).

Pritrditveni komplet (vijaki in vložki), dobavljen z nabo, se uporablja le v primeru montaže na zidane ali betonske stene. V primeru montaže na stene iz drugih materialov, uporabite ustrezen pritrdilni material, pri čemer obvezno upoštevajte težo nape (navedeno na strani 2).

Upoštevajte, da montaža z drugimi vrstami pritrdilnih sistemov od tistih, priloženih dobavi, ali ki niso skladna, lahko povzročijo probleme pri električnem napajanju in tesnjenju in s tem povezano nevarnost.

Ne nameščajte nape na prostem, ali kjer je izpostavljena atmosferskim vplivom (dež, veter, itd).

ELEKTRIČNA VARNOST



Priključitev nape na električno napajanje mora biti izvedena z ozemljenim vodnikom v skladu z lokalnimi standardi in varnostnimi predpisi v državi uporabe. Prav tako mora biti tudi v skladu z evropskimi standardi v zvezi z preprečevanjem radijskih motenj.

Pred namestitvijo nape preverite, ali omrežna napetost napajanja ustreza tisti, ki je navedena na tipski ploščici, ki se nahaja v notranjosti nape.

Če je napa na električno omrežje priključena preko vtičnice, mora biti le ta na dostopnem mestu, sicer je potrebno namestiti omrežno stikalo za izklop nape, kadar je to potrebno.

Spremembe na električnem sistemu lahko izvede le usposobljen električar.

Največja dolžina pritrdilnih vijakov (dobavljenih od proizvajalca) je 13 mm. Uporaba neustreznih vijakov lahko povzroči nevarnost električnega udara.

V primeru okvare nape, ne rešujte okvare sami, ampak se obrnite na prodajalca ali pooblaščenega serviserja.



Pri montaži nape, le to odklopite tako, da iztaknete vtič iz vtičnice, ali izklopite glavno stikalo.

VARNOST IZPUSTOV



Ne priključujte izpusta nape na dimnike, na katere so priključene kurilne naprave (peči, kamini, itd.).

Pred montažo nape, se prepričajte, da je zadoščeno vsem standardom, ki veljajo v zvezi z odvajanjem zraka iz prostorov.

OPOZORILA UPORABNIKU



Upoštevajte ta opozorila za svojo osebno varnost in varnost drugih. Pred uporabo opreme pazno preberite knjižico v celoti.

Proizvajalec ne prevzema odgovornosti za morebitno škodo, povzročeno direktno ali in-direktno, osebam ali stvarim, ki so posledica nespoštovanja varnostnih opozoril, navedenih v tej knjižici.

Skrbno shranite to knjižico z navodili za morebitno kasnejšo uporabo.

V primeru prenosa lastništva na drugo osebo, poskrbite, da bo novemu lastniku oziroma uporabniku na voljo tudi ta knjižica z navodili, tako, da bo novi uporabnik lahko seznanjen z delovanjem nape.

Potem, ko je napa iz nerjavečega jekla dokončno zmontirana, jo je treba očistiti in odstraniti vse ostanke lepila in zaščitne folije, kot tudi morebitne masne madeže, ki, če niso

odstranjeni, lahko povzročijo nepopravljivo škodo na površini nape. Za pravilno čiščenje nape, proizvajalec priporoča uporabo priloženih vlažnih robčkov, ki so na voljo tudi v prosti prodaji.

Vztrajajte pri originalnih nadomestnih delih.

NAMEN UPORABE

Oprema je namenjena izključno neprofesionalni uporabi v gospodinjstvu. Vsaka druga uporaba je nepravilna. Nepravilna uporaba lahko povzroči poškodbe oseb ali stvari in odzvejuje proizvajalca vsake odgovornosti.

Otroci, starejši od 8 let, osebe z zmanjšanimi fizičnimi, senzoričnimi in duševnimi sposobnostmi, ali osebe brez izkušenj ali znanja, lahko uporabljajo opremo le pod nadzorom oseb, seznanjenih z navodili za varno uporabo opreme in nevarnostih, povezanih z njo.

Otroci naj se ne igrajo z napravo. Čiščenje in vzdrževanje nape naj ne izvajajo otroci brez nadzora.

OPOZORILA GLEDE UPORABE IN ČIŠČENJA



Pred čiščenjem ali vzdrževalnim posegom, odklopite nabo iz omrežja tako, da izvlečete vtič ali izklopite glavno stikalo.

Ne uporabljajte nape z mokrimi rokami ali bosih nog.

Vedno preverite, da so vsi električni deli (luči, ventilator) izključeni, ko napa ni v uporabi.

Največja skupna teža vseh predmetov s katerimi lahko dodatno obremenimo nabo ne sme presegati 1,5 kg.

Pri uporabi cvrtnika vedno nadzirajte proces kuhanja: pregreto olje se zlahka vname.

Pod nabo ne puščajte odprtega ognja brez nadzora. Ne pripravljajte hrane nad odprtim ognjem pod nabo.

Nikoli ne uporabljajte nape brez kovinskih protimaščobnih filtrov, da se maščoba in umazanija ne bi nabirala v napi in zmanjšala učinkovitost njenega delovanja.

Dostopni deli nape so lahko vroči, kadar se napa uporablja istočasno s kuhalno ploščo.

Ne čistite nape, dokler je le ta še vroča.

Obstaja nevarnost požara, če čiščenja ne izvajate v skladu z navodili iz te knjižice.

Kadar opreme ne uporabljate dlje časa, izključite glavno stikalo.



Če se v prostoru istočasno uporabljajo druge naprave na plinasta, tekoča ali trda goriva (kotli, štedilniki, ognjišča, itd), preverite, ali je prostor dobro prezračen, v skladu z lokalnimi uredbami.

MONTAŽA

Izvajajo naj jo le usposobljeno osebje



Pred montažo nape pazno preberite poglavje "Varnostna opozorila".

TEHNIČNI PODATKI

Tehnični podatki so navedeni na nalepki, ki se nahajajo v notranjosti nape.

POSTAVITEV

Najmanjša razdalja med najvišjim delom opreme za kuhanje in najnižjim delom nape je navedena v navodilih za montažo.

Na splošno, ko nabo nameščamo nad plinske kuhalnike, mora biti razdalja vsaj 65 cm (25,6"). Glede na standard EN60335-2-31 z dne 11-07-2002 o TC61, najmanjšo razdaljo med štedilnikom in spodnjim delom nape lahko zmanjšamo na vrednost, navedeno v navodilih za vgradnjo.

Če navodila za uporabo plinskega štedilnika zahtevajo večjo razdaljo, je to treba upoštevati. Ne nameščajte nape na prostem in je ne izpostavljajte zunanjim vplivom (dež, veter, itd).

ELEKTRIČNI PRIKLJUČEK

(izvajajo naj ga samo usposobljeno osebje)



Pred začetkom kakršnihkoli del na napi, odklopite nabo iz električnega omrežja.

Preverite, da so kabli v notranjosti nape nepoškodovani: v primeru poškodbe se obrnite na pooblaščen servis.

Delo zaupajte za to usposobljenemu osebju.

Priključitev mora biti izvedena v skladu z veljavno zakonodajo.

Pred priključitvijo nape na električno omrežje, preverite, da:

- Se napetost ujema s tisto, ki je navedena na nalepki, ki se nahaja v notranjosti nape;
- so električne specifikacije skladne s tistimi na nalepki, ki se nahaja v notranjosti nape;

- vtič in napajalni kabel ne pride v stik z deli segretimimi na temperature nad 70 °C;
- je priklop na električno energijo učinkovito in pravilno ozemljen, v skladu z veljavnimi predpisi;
- je vtičnica za priključitev nape lahko dosegljiva.

V primeru:

- naprave, opremljene s kablom brez vtiča: uporabite standardni tip vtiča. Žice morajo biti priključeni na naslednji način: rumeno-zelena za ozemljitev, modra za nevtralno in rjava za fazo. Vtič mora biti povezan z ustrežno varnostno vtičnico.
- fiksno priključene opreme, ki ni opremljena z napajalnim kablom in vtičem, je potrebno zagotoviti odklop iz električnega omrežja z ustreznim odklopnikom, ki omogoča popolno prekinitev napajanja v skladu z lokalnimi predpisi.

Rumeno / zeleni ozemljitveni kabel ne sme biti prekinjen s stikalom.
Proizvajalec ne prevzema odgovornosti v primeru neupoštevanja varnostnih predpisov.

IZPUST PLINOV

NAPA Z ZUNANJIM IZPUSTOM (ODESEVOVALNA)



V tej izvedbi se dim in hlapi odvajajo v zunanost skozi izpušno cev.
V tem primeru je izpuh nape povezen preko zračnika na zunanji izpust.

Izstopna cev mora imeti:

- premer ne manjši od izpušnega priključka nape.
- rahel naklon navzdol (padec) vodoravnih delov cevi za preprečevanje povratnega kondenzacijskega toka v motor.
- minimalno (čim manjše) potrebno število kolen (zavojev).
- minimalno potrebno dolžino, da se prepreči vibracije in ne zmanjša učinkovitost sesanja nape.

Odstopanje za Nemčijo:

Če se kuhinjska napa uporablja istočasno v istem prostoru kot kurilne naprave na plin, kurilno olje ali trda kuriva, negativni tlak v prostoru ne sme presežati 4 Pa (4 x 10⁻⁵ bar).

NAPA Z NOTRANJIM OBTOČNIM DELOVANJEM (FILTRIRNA)



V tej izvedbi gre zrak skozi ogljene filtre, kjer se očisti in tako očiščen vrne nazaj v kuhinjsko okolje.

Preverite, če so filtri z aktivnim ogljem nameščeni v nabo. Če niso, jih namestite, kot je navedeno v navodilih za montažo.



V tej izvedbi protipovratna loputa ni potrebna, in jo odstranite, če je montirana na izhodu ventilatorja.

NAVODILA ZA MONTAŽO

Izvajajo jo le usposobljene osebe



Napa je mogoče namestiti v različnih konfiguracijah.
Osnovni postopek montaže velja za vse nape; specifika posameznega modela je razložena v navodilih.

DELOVANJE

KDAJ VKLOPITI NAPO?

Vklopite nabo kakšno minuto prej, preden se začno izločati pare in vonjave zaradi kuhanja. Po kuhanju pustite nabo delovati dokler ne izginejo vse pare in vonjave. S funkcijo Timer, je mogoče nastaviti samodejni izklop nape, ki nabo samodejno izklopi po 15 minutah delovanja.

KATERO HITROST IZBRATI?

- 1. Hitrost:** ohranja pretok čistega zraka z nizko porabo električne energije.
- 2. Hitrost:** normalni pogoji uporabe.
- 3. hitrost:** prisotnost močnih vonjav in pare.
- 4. hitrost:** hitro odstranjevanje vonjav in hlapov.

KDAJ OPRATI ALI ZAMENJATI FILTRE?

Kovinske filtre je treba očistiti vsakih 30 ur delovanja.
Filtre z aktivnim ogljikom je treba zamenjati vsake 3-4 mesece, odvisno od pogostosti uporabe nape.

Za več podrobnosti glej poglavje "Vzdrževanje".

800
m³/h

UPRAVLJALNA PLOŠČA NAPE STIPKAMI

	Ventilator ON/OFF Ob zagonu se vključi hitrost, shranjena od zadnje uporabe.
+	Povečanje hitrosti od 1 do 4 Hitrost 4 je aktivna le za nekaj minut, nato se aktivira hitrost 3.
-	Zmanjšanje hitrosti od 4 do 1
	Osvetlitev on/off
	TIMER (rdeča LED utripa) Avtomatski izklop po 15 min. Funkcija se deaktivira (rdeča LED ne sveti), če se: - tipka TIMER ponovno pritisne. - tipka ON/OFF pritisne.
	FILTER ALARM (rdeča LED sveti, ne sveti) Čiščenje protimaščobnega filtra po približno 30 urah delovanja. Pri- tistnite za 3 sekunde za ponastavitev.

Hitrosti so označene z LED na tipkah:

			Hitrost 1
			Hitrost 2
			Hitrost 3
			Hitrost 4

("+" LED utripa)

600
m³/h

MEHANSKA NADZORNA PLOŠČA

	Vklop/izklop luči
OFF	Gumb OFF s pritiskom na tipko se ugasne motor
1	Gumb 1: S pritiskom na tipko (tipka potisnjena noter) se motor zažene ali nastavi na minimalno hitrost
2	Gumb 2: S pritiskom na tipko (tipka potisnjena noter) se motor zažene ali nastavi na srednjo hitrost
3	Gumb 3: S pritiskom na tipko (tipka potisnjena noter) se motor zažene ali nastavi na maksimalno hitrost

VZDRŽEVANJE



Pred čiščenjem ali drugim vzdrževalnim posegom, odklopite napo iz električnega omrežja. Ne uporabljajte abrazivnih krp ali detergentov, ki vsebujejo abrazivne, kisle ali jedke snovi.

Redno vzdrževanje zagotavlja pravilno in dolgo delovanje in delovanje opreme. Posebno pozornost je treba nameniti kovinskim protimaščobnim filtrom: pogosto čiščenje filtrov in njihovih nosilcev zagotavlja, da se na njih ne naberejo vnetljive maščobe.

ČIŠČENJE ZUNANJIH POVRŠIN

Svetujemo vam, da očistite zunanost nape vsaj enkrat na 14 dni, da preprečite nabiranje maščobe na njej. Za čiščenje brušenega nerjavečega jekla nape proizvajalec priporoča uporabo "Magic Steel" krpic.

Nerjaveče jeklo in vse druge vrste površin lahko očistite z vlažno krpo, rahlo navlaženo z blagim, tekočim detergentom ali denaturiranim alkoholom.

Eindig de reiniging door zorgvuldig na te spoelen en met zachte doeken te drogen.



Ne pretiravajte z vodo v okolici komandne plošče s tipkami in okoli svetil, da ne bi vlaga poškodovala elektrone v notranjosti nape.

Steklene površine očistite z mehko krpo in posebnimi detergenti brez korozivnih in abrazivnih dodatkov.

Proizvajalec ne prevzema odgovornosti v primeru neupoštevanja teh navodil.

ČIŠČENJE NOTRANJIH POVRŠIN



Ne čistite električnih delov in delov, povezanih z ventilatorjem v notranjosti nape, z tekočimi čistili ali toplili.

Za čiščenje notranjih kovinskih površin, glej prejšnji odstavek.

KOVINSKI PROTIMAŠČOBNI FILTRI

Priporočamo pogosto pranje kovinskih filtrov (vsaj enkrat na mesec). Namočite jih v vrelo vodo za cca 1 uro, pri čemer pazite, da jih ne upogibate.

Ne uporabljajte korozivnih, kisljih ali bazičnih detergentov.

Pred ponovno namestitvijo jih dobro sperite in popolnoma posušite. Lahko jih perete tudi v pomivalnem stroju, pri čemer uporabite nizkotemperaturno pranje (55 °C max.), da preprečite potemnitev filtrov.

Za demontažo in montažo kovinskih protimaščobnih filtrov glej navodila za montažo.

FILTRI IZ AKTIVNEGA OGLJA

Ti filtri zadržijo neprijetne vonjave iz zraka, ko ta prehaja skozi. Tako očiščen zrak se vrača nazaj v prostor.

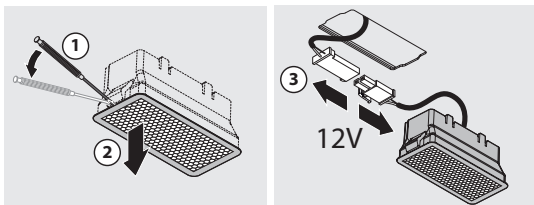
Filtre iz aktivnega oglja je potrebno pri normalnih pogojih uporabe zamenjati v povprečju vsake 3-4 mesece.

Za zamenjavo filtrov iz aktivnega oglja si oglejte navodila za montažo.

OSVETLITEV

Napa je opremljena z LED reflektorji z visokim izkoristkom, nizko porabo in z izjemno dolgo življenjsko dobo v normalnih pogojih uporabe.

Če je potrebno LED reflektor zamenjati, postopajte, kot je prikazano na sliki.



ODSTRANJEVANJE PO KONCU ŽIVLJENSKE DOBE



Simbol prečrtanega smetnjaka na napravi pomeni, da je izdelek OEEO, "Odpadna električna in elektronska oprema"; zato se ne sme odlagati skupaj z rednim nesortiranimi odpadki (to je z "mešanimi gospodinjstskimi odpadki"), ampak ga je treba odlagati ločeno, tako da se lahko opravijo posebne obdelave za ponovno uporabo. Pravilno odstranjevanje teh proizvodov prispeva k varčevanju dragocenih materialnih virov in preprečuje morebitne negativne efekte za zdravje in okolje, ki jih neustrezno odlaganje odpadkov lahko povzroči.

Vljudno vas prosimo, da se za dodatne informacije v zvezi z odlaganjem te vrste odpadkov, obrnete na lokalne oblasti.

INFORMACIJE O ODLAGANJU V DRŽAVAH EVROPSKE UNIJE

Ker se direktiva EU o OEEO razlikuje od države do države, se obrnite na lokalne oblasti ali prodajalca, za ugotavljanje pravnega načina odstranjevanja.

INFORMACIJE O ODLAGANJU V DRŽAVAH ZUNAJ EVROPSKE UNIJE

Simbol prečrtanega smetnjaka je veljaven le v Evropski uniji: Za način odstranjevanja te naprave v drugih državah, priporočamo, da se obrnete na lokalne oblasti ali prodajalca.



OPOZORILO!

Proizvajalec si pridržuje pravico do spremembe opreme, kadarkoli in brez predhodnega obvestila. Tiskanje, prevajanje in razmnoževanje, tudi delno, tega priročnika je dovoljeno samo s privolitvijo proizvajalca.

Ta priročnik je napisan v italijanščini. Proizvajalec ne odgovarja za morebitne napake pri prepisu ali prevajanju.

GÜVENLİK TALİMATLARI VE UYARILAR



Kurulum işlemleri ehli bir teknisyen tarafından bu kitapçıktaki talimatlara ve yerel düzenlemelere uygun olarak gerçekleştirilmelidir.

Eğer güç kaynağı kablosu veya diğer birleşikler hasar görmüşse davlumbazı **KULLANMAYINIZ**. Davlumbazın elektrik bağlantısını kesin ve yerel teknik servise merkezine başvurarak onarım gerçekleştiriniz.

Ürünün elektrik, mekanik veya fonksiyonel parçalarını modifiye etmeyiniz.

Kişisel olarak onarım veya parça değişim işlemlerini yapmaya kalkışmayınız. Ehli olmayan kişiler tarafından gerçekleştirilecek olan işlemler ciddi kişisel hasarlara veya üniteye zarar gelmesine neden olabilir. Bu gibi durumlarda garanti de otomatik olarak devre dışı kalacaktır.

KURUCU İÇİN UYARILAR

TEKNİK GÜVENLİK



Davlumbaz kurulumu öncesinde, tüm parçaların bütünlük ve fonksiyonlarını kontrol edin.

Olasi tüm anormallikler not edilmelidir. Kurulumu devam ettirmeden bir teknik servise başvurun.

Eğer davlumbazın estetik bir bölümünde hasar varsa kurulumu gerçekleştirmeden tekrar paketine koyarak ilgili merkeze başvurun.

Kurulum gerçekleştirildikten sonra fark ettiğiniz estetik bir hata durumunda hak iddia edemeyeceksiniz.

Kurulum süresince, daima kişisel koruma ürünleri kullanın (örneğin güvenli ayakkabı) ve sağduyulu ve tam bir kurulum gerçekleştirin.

Bu kurulum kiti (vidalar ve prizler) davlumbaz ile birlikte temin edilir ve sadece taş yığma duvarla monte edilebilir. Farklı materyallerdeki duvarlara monte için, duvar materyalini ve davlumbaz ağırlığını göz önünde bulundurarak kurulum gerçekleştirin(sayfa 2 de belirtilmiştir).

Farklı türlerdeki bağlantı sistemleri veya uyumsuz bir sistem ile kurulum gerçekleştirecekseniz mekanik ve elektrik bir çok tehlikeyi de göze aldığınızı unutmayınız.

Davlumbazı dış mekanlara veya atmosfer olaylarına maruz kalacağı ortamlara yerleştirmeyiniz(yağmur, rüzgar gibi).

ELEKTRİK GÜVENLİĞİ



Davlumbaz elektrik sistemi.

Davlumbazın bağlandığı elektrik sistemi yerel standartlara mutlaka uygun olmalıdır ve mutlak suretle topraklanmış olmalıdır. Ülke genelinde hakim olan güvenlik düzenlemelerine mutlaka uyulmalıdır. Ürün özellikleri göz önünde bulundurularak Avrupa standartlarına da uyulmalıdır.

Davlumbaz kurulmadan önce, elektrik ana bağlantılarını ve davlumbaz iç kısmında bulunan tanıtım plakasının değerleri ile uyumlu olduğundan emin olun.

Kurulumun gerçekleştirileceği ana güç kaynağı elektrik bağlantısı prizi daima erişilebilir olmalıdır. Aksi halde, gerektiğinde davlumbazı kolayca kapatabileceğiniz bir anahtar yerleştirin.

Elektrik sisteminde yapacağınız herhangi bir değişiklik ehli bir teknisyen tarafından gerçekleştirilmelidir.

Bağlantı vidalarının maksimum uzunluğu (satıcı tarafından temin edilir) 13 mm olmalıdır. Bu talimatlarda kullanılan hatalı vidalar elektrik doğasına hasar verebilir.



Ürün hatası olduğundan kişisel olarak ürünü onarmaya çalışmayınız ve mutlaka yerel servise başvurunuz.

DUMAN BOŞALTIM GÜVENLİĞİ



Yanmadan kaynaklı dumanı boşaltmak için boşaltım hortumları bağlamayınız(örneğin; kettle ve şömine gibi)

Davlumbaz kurulumu öncesinde, yerel tüm standartların odadaki havanın boşaltılması konusunda da sağlandığından emin olun.

KULLANICI UYARILARI



Bu uyarılar sizin ve etrafınızdaki diğer kişilerin kişisel güvenliği için şekillenmiştir. Bu yüzden kitapçığı kullanım veya temizlik öncesinde dikkatle okumalısınız.

Satıcı bu kitapçık üzerinde belirtilen ve ihlal edilmiş olan kurallardan meydana gelebilecek olan olası bir kazadan asla sorumlu olmayacaktır.

bu talimatlar kitapçığı ürün kullanım ömrü boyunca mutlaka saklanmalıdır ki ihtiyaç

halinde gelecek kullanıcılarda faydalanabilsin.

eğer ürün herhangi başka birine satılır veya verilirse, bu kitapçığın mutlaka ürün ile birlikte teslim edildiğinden emin olun ki yeni kullanıcı davlumbaz konusunda bilgi sahibi olabilsin ve gerekli uyarı ve önlemlerden haberdar olsun.

Paslanmaz çelik davlumbaz kurulduktan sonra, yağ ve yağlı lekelerin yapışkanlığından ürünü korumak için düzenli aralıklarla temizlenmelidir. Bu tarz lekelerin uzun süreli temizlenmemesi ürün yüzeyine zarar verebilir.

üniteyi tam olarak temizleyebilmek için, satıcı nemli bezler öneriyor bu bezler ayrı olarak da satın alınabilir.

orijinal yedek parça konusunda lütfen istikrarlı olun.

PLANLANAN KULLANIM

Ürün sadece yiyecek pişirme sırasında çıkan dumanı dışarı boşaltmak için planlanmıştır. Herhangi farklı bir kullanım hatalı olacaktır. Hatalı kullanım kişilere, eşyalara ve evcil hayvanlara zarar verebilir. Kural ihlalden meydana gelebilecek olan hertürlü kaza satıcı sorumluluğu dışında olacaktır.

Ürün sadece sekiz yaşından büyük çocuklar tarafından yanlarında bir büyüklüğü olmak şartıyla kullanılabilir. Ürün fiziksel ve zihinsel engelli kişiler veya bilgisi olmayan kişiler veya küçük yaş gurubu çocukların kullanımını için uygun değildir. Bu gibi durumlarda ürünün meydana getireceği olası kazalar göz önüne alınmalıdır.

Çocuklar ürünü bir oyun aracı haline getirmemelidir. kullanıcı tarafından gerçekleştirilen temizlik ve bakım çocuklar tarafından gerçekleştirilmemelidir.

KULLANIM VE TEMİZLİK UYARILARI



temizlik öncesi veya onarım işlemleri yapılmadan önce, fişi prizden çekerek veya ana elektrik kaynağını kapatarak ürünü elektrik bağlantısını kesin.

Ürünü çıplak elle veya ıslak ayaklarla kullanmayınız. Daima ürünü kullanmadan önce elektrikli bölümlerin(işıklar veya boşaltım fanı) kapalı olduğundan emin olun.

davlumbaza asılan veya yerleştirilen objelerin toplam ağırlığı maksimum 1.5 kg olmalıdır.

Derin tava kullanımlarında daima pişirme işlemini gözetim altında bulundurunuz: aşırı ısınmış yağ yangına sebep olabilir.

Davlumbaz altında açık ateşleri gözetimsiz bırakmayınız.

Ürünü açık ateşte davlumbaz altında hazırlamayınız.

Ürünü asla metal anti-yağ filtreleri olmadan kullanmayınız: bu gibi bir durumda, yağ ve kir ürün üzerinde birikecektir ve çalışmasını olumsuz etkileyecektir.

Davlumbazın erişilebilir kısımları aynı anda pişirme ürünleri ile kullanıldığından sıcak olabilir.

Davlumbaz parçaları henüz sıcakken temizleme işlemi gerçekleştirilmeyiniz.

Temizlik işlemi talimatlarda belirtilen şekilde ve ürünler kullanılarak gerçekleştirilmezse, yangın riski oluşabilir.



Ürün uzun süreli kullanılmayacaksa, ana elektrik kaynağı bağlantısını kesin. Eğer gaz veya farklı yakıtlar kullanan diğer ürünler aynı anda kullanılacaksa(kettle, ocak, ateş ocakları), odanın içindeki dumanın kolaylıkla boşaltılabileceğinden emin olun. Bunun için yerel düzenlemelerden haberdar olmalısınız.

KURULUM

sadece ehli personel tarafından gerçekleştirilmelidir.



Davlumbaz kurulmadan önce, dikkatle "GÜVENLİK TALİMATLARI VE UYARILAR" "TEKNİK ÖZELLİKLER" bölümlerini okuyunuz.

TEKNİK ÖZELLİKLER

teknik özellikler davlumbaz iç kısmında etiketli alanda belirtilmiştir.

KONUMLANDIRMA

Pişirme elemanının en üst noktası ile davlumbazın en alt noktası arasında olması gereken mesafe kurulum talimatları bölümünde belirtilmiştir.

Genellikle, davlumbaz gazlı ocakların üzerine yerleştirildiğinde, mesafe en az 65cm olmalıdır. Fakat, EN60335-2-31 11-07-2002 tarihli TC61 standardına göre, ocak ile davlumbazın en alt kısmı arasındaki minimum mesafe azaltılabilir. Eğer gaz ocakları daha fazla veya farklı bir mesafe gerektiriyorsa, bu durum göz önünde bulundurulmalıdır.

Davlumbazı ev dışına veya dış ortam hava koşullarına (yağmur veya rüzgar gibi) maruz kalacağı ortamlara yerleştirmeyiniz.

ELEKTRİK BAĞLANTISI

(sadece işinin ehli personel tarafından)



Davlumbaza herhangi bir işlem yapmadan önce ürünün tüm ana elektrik bağlantılarını kesin.

Davlumbaz içindeki elektrik kablolarının katlanmadığından veya hasar görmediğinden emin olun. Herhangi bir hasar halinde en yakın teknik servis departmanına başvurunuz.

İşinin ehli bir elektrik teknisyenine de başvurulabilir.

Bağlantılar yerel şartlar ve yürürlükte olan yerel kanunlara uygun olarak gerçekleştirilmelidir.

- Davlumbazın ana güç kaynaklarını bağlamadan önce, aşağıdakileri kontrol ediniz;
- Voltaj kaynağının davlumbaz içerisindeki etikette belirtilen değerler ile uygun olup olmadığını;
- Elektrik sisteminin uygun ve yüklemelere uygun olup olmadığını (davlumbaz üzerindeki etikette belirtilmiş olan teknik özellikler kısmına bakınız);
- Güç kaynağı prizi ve kablosunun 70 °C yi aşan sıcaklıklardaki yüzeyle temas edip etmediğini;
- Güç kaynağı sisteminin etkin ve tma olarak yerel düzenlemelere uygun olan bir topraklanmaya bağlanıp bağlanmadığını;
- Davlumbazın bağlanacak olduğu priz in erişilebilir olup olmadığını.

Aşağıdaki durumlarda:

- fişsiz gerçekleştirilecek olan bağlantılar için: kullanılacak olan fişi standart teklisi bir fiş olmalıdır. Bağlantılar aşağıdaki gibi gerçekleştirilmelidir: sarı-yeşil topraklama için, mavi nötr için ve kahverengi ise devir için. Fiş yeterli güvenlikteki bir prize takılmalıdır.
- sabitlenmiş bir güç kaynağı kablosu ve fişle gerçekleştirilecek bağlantılar için veya herhangi başka elektrik bağlantılarının kesildiğini netleştirilen bir alet ile aşırı voltaj durumunda elektrik bağlantısını kesebilecek şekilde olmalıdır. Belirtilen bağlantı kesme aletleri kurulum talimatlarında belirtilmiş olan ana güç kaynağı ile uyumlu olmalıdır.

Sarı/yeşil topraklanmış kablo anahtar ile kapatılmamalıdır.

Satıcı bu güvenlik kurallarını ihmalinden kaynaklanabilecek olan her türlü kazadan sorumluluk almaz.

DUMAN BOŞALTIMI

DIŞ BOŞALTIM DAVLUMBAZI(EMME)



Bu versiyonda, dumanlar ve buharlar bir boşaltım hortumu ile dışarı gönderilir.

Bunun sonunda, davlumbaz çıkış ayarı bir hortum ile uygun bir dışarı çıkış gerçekleştirilmelidir.

Çıkış hortumu aşağıdaki özelliklere sahip olmalıdır:

- davlumbaz ayarından daha küçük bir çapta olmamalıdır.
- hafif olarak aşağı doğru yatay olmalıdır ki yoğunlaşan havanın motora kaçmasına engel olabilsin
- minimum gerekli numarlanmış eğiklikler olsun.
- gerekli minimum uzunluklar sallantıyı azaltarak davlumbazın emiş gücünü azaltmamış olur. Eğer hortum soğuk bölgelerden geçerse, hortumu yalıtımlı güçlendirmeniz gerekir.

800m³/h veya daha yüksek motorlar varsa, dış havanın içeri dolmadığından emin olun.

Almanya için deviasyon;

Mutfak davlumbazı elektrikli hariç farklı ürünler ile aynı anda kullanıldığında, oda içinde negatif basınç 4 Pa (4x10⁻⁵ bar) değerini geçmemlidir.

İÇ RESİRKÜLASYONLU DAVLUMBAZ(FİLTRELEME)



Bu modelde, karbon kömür filtrelerden geçen hava temizlenir ve çevreye geri dönüşümü sağlar.

Aktif karbon kömür filtrelerin davlumbazınıza yerleştirildiğinden emin olun eğer yerleştirilmediğini fark ederseniz montaj kitapçığında belirtilen şekilde kurulumu gerçekleştirin.



Bu versiyonda, kontrol valfi montajlanmamalıdır: eğer hava girişi çıkışında motorda ise hemen çıkarın.

MONTAJ TALİMATLARI

İşinin ehli teknisyenler tarafından gerçekleştirilmelidir.



davlumbaz farklı konfigürasyonlarda kurulabilir.

Genel montaj adımları tüm kurulumlara uyumludur, her durumda gerekli kurulum için gereken özel adımları takip ediniz.

ÇALIŞMA

DAVLUMBAZI NE ZAMAN ÇALIŞTIRMALIYIM?

Davlumbazı duman ve buhar çıkaracak olan pişirmeden en az bir dakika önce çalıştırınız.

Pişirme sonrası, davlumbazı tüm koku ve buhar boşaltılana kadar açık bırakın.

Zamanlayıcı fonksiyonu ile birlikte, davlumbazı 15 dakikalık bir çalışma sonrasında otomatik olarak belirlenen saatte kapatmak mümkündür.

SEÇİLEBİLECEK HIZ HANGİSİDİR?

1. adım: düşük elektrik tüketimi ile temiz hava sirkülasyonu sağlar.

2. adım: normal durumlarda kullanım.

3. adım: aşırı yoğun koku ve duman oluştuğunda kullanın.

4. adım: hızlı koku ve duman boşaltımı sağlamak istediğiniz durumlarda kullanın.

FİLTRELER NE ZAMAN YIKANMALI VEYA DEĞİŞTİRİLMELİDİR?

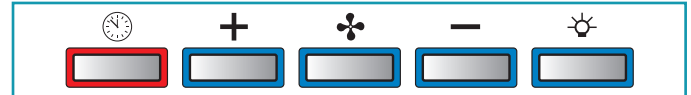
Metal filtreler her 30 saatlik çalışma sonrası temizlenmelidir.

Aktif karbon kömür filtreler ise 3-4 ayda bir değiştirilmelidir. Bu süre davlumbazın kullanım süresine göre değişiklik gösterebilir.

Daha detaylı bilgi için "BAKIM" bölümüne bakınız.

800
m³/h

ELEKTRONİK İTMETUŞ PANELİ



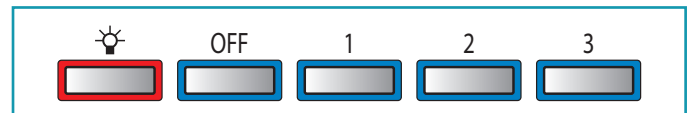
	Motor ON/OFF başlat durumunda, hız bir önceki operasyonun gerçekleştiği hız ile aynı olacaktır.
	Hızı 1 den 4 e kadar arttırabilirsiniz. Hız 4 sadece birkaç dakika aktif olur ardından hız 3 e geçilir.
	Hızı 4 den 1 e azaltın.
	Işık on/of
	ZAMANLAYICI (kırmızı LED yanıp söner) 15 dakika sonunda otomatik kapatma. Eğer aşağıdakilerden biri olursa, fonksiyon devre dışı kalır(kırmızı ışık söner): - Zamanlayıcı tuşu (🕒) tekrar basılırsa. - ON/OFF tuşuna (🌀) basılırsa. FİLTRE ALARMI (kırmızı LED () off konumunda sabittir) Anti-yağ filtre bakımı yaklaşık her 30 saatlik kullanım sonrası gereklidir. Resetlemek için metreye (🕒) 3 saniye basın.

Hızlar tuşlar üzerindeki LEDler ile belirtilmiştir:

			Hız 1
			Hız 2
			Hız 3
			Hız 4

("+" LED yanıp sönmüyor)

MEKANİK KLAVYE



	Işık açma / kapatma
OFF	OFF Düğmesi Tuşa basınca motor kapanır
1	Düğme 1: Tuşa basınca (düğme içeride) motor minimum hızda başlatılır veya ayarlanır
2	Düğme 2: Tuşa basınca (düğme içeride) motor orta hızda başlatılır veya ayarlanır
3	Düğme 3: Tuşa basınca (düğme içeride) motor maksimum hızda başlatılır veya ayarlanır

600
m³/h

BAKIM



Temizlik öncesi veya herhangi bir bakım işlemi öncesi, ana güç kaynağını kapatın veya ürünün elektrik bağlantısını sağlayan fişi prizden çıkarın. Aşındırıcı, beyazlatıcı ve asit içeren deterjanlar veya aşındırıcı bezler kullanmayınız.

Düzenli bakım uzun süreli tam bir çalılma ve performansın garantisini olacaktır. Metal anti-yağ filtrelerine özel dikkat ve özen gösterilmelidir: sıklıkla yapılacak olan filtre temizliği, yanıcı gazların bu filtreler içinde birikmediğinin garantisini olacaktır.

DIŞ YÜZEYLERİN TEMİZLİĞİ

davlumbaz dış yüzeylerini her 15 günde olmak üzere en az bir kere temizlemek gerekir. Böylece yağlı objelerin ve yağ yapışıklığını önlemiş olursunuz. Paslanmaz çelik davlumbazların temizliği için, satıcı "Magic Steel" bezlerini kullanmanızı önerir.



Alternatif olarak ve tüm diğer yüzeyler için, nemli bir bez ile hafif ıslak ve sıvı bir deterjan ile temizlenebilir. Temizliği durulama ve iyice kurulumla işlemi ile tamamlayınız.

İtmetuşu kontrol paneli ve ışık sistemi çevresinde aşırı nemli veya ıslak bez kullanmayınız. Aksi halde nem elektronik bölümlere ulaşabilir. Cam panel sadece özel, aşındırıcı içermeyen deterjanlar ile yumuşak bir bez ile temizlenmelidir. Satıcı bu talimatlara uyulmamasından kaynaklanabilecek olan hiçbir kazalardan sorumlu olmayacaktır.

İÇ YÜZELERİN TEMİZLİĞİ



elektronik bölümleri veya iç motor kısımlarına yakın yerleri sıvı veya deterjanla temizlemeyiniz. İç metal kısımlar için, önceki paragrafa bakınız.

METAL ANTI-YAĞ FİLTRELERİ

Metal filtrelerin sıklıkla yıkanmasını öneriyoruz (en az ayda bir kez). Temizlik işlemini kaynayan suya temizleme solüsyonu ekleyerek bir saat boyunca kırılmalarını sağlayarak bekleterek gerçekleştirin.

Aşındırıcı, asitli veya alkali deterjanlar kullanmayınız.

İyice durulayın ve yeniden montajlamadan tam olaram kuruduklarından emin olun.

Bulaşık makinesi yıkamasına izin verilmiştir. Fakat, filtre materyallerinin kararmasına sebep olabilir, bu problemin azalmasını sağlamak için, düşük sıcaklıklardaki yıkama işlemlerini tercih ediniz (55°C max.).

Metal anti yağ filtrelerini çıkarmak ve takmak için montaj talimatları kısmına bakınız.

AKTİF KARBON FİLTRE

Bu filtreler onalrından geçen havayı kokulardan arındırır. Temizlenmiş hava tekrar havaya sirküle edilir.

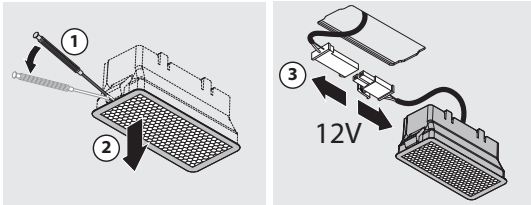
Aktif karbon filtreler 3-4 ayda bir norma şartlar altındaki kullanımda değiştirilmelidirler.

Aktif karbon filtrelerini değiştirmek için montaj talimatları bölümüne bakın.

İŞIKLANDIRMA

Davlumbaz yüksek etkinlik düşük enerji tüketimi sağlayan LED spot ışıklar ile donanımlıdır ve normal kullanım koşullarına uyulduğunda aşırı uzun bir kullanım ömrü sağlanabilir.

LED spot ışıkları şekilde gösterildiği şekilde değiştirilmelidir.



KULLANIM ÖMRÜ SONUNDA ÇÖP



Ürün üzerinde bulunan çöp sembolü ve üzerinde bulunan çarpı işareti bu ürünün sıradan çöplerinizin atıldığı çöplere atılmasının uygun olmadığını göstermektedir. Bu ürün "WEE"(atık elektronik ürünler) kurallarına uygun olarak, bir geri dönüşüm merkezine veya bir elektronik atık merkezine yönlendirilmelidir. Tam bir çöp atma işlemi için gerekli tüm kurallara uyulmalıdır aksi halde ürün içindeki bazı parçalar çevreye ve insan sağlığına aşırı derecede zararlı olabilir. Eğer ürün kullanım ömrü sonlanmışsa lütfen yerel merkezlerinizden gerekli talimatı vererek ürününüzü almalarnı rica ediniz. Bu işlem bulunduğunuz yaşam alanının yerel düzenlemelerine uygun olarak gerçekleştirilmelidir. Hatalı çöp atım işlemleri için yerel bazı cezalar mevcuttur.

AVRUPA BİRLİĞİ ÜLKELERİ ÇÖP BİLGİLERİ

Avrupa birliği WEE kanunları her ülkede farklılık gösterir. Eğer ürününüzü çöpe atmak istiyorsanız yerel danışmandan yardım istemenizi öneriyoruz. Böylece doğru metodu bulmanızı kolay olacaktır.

AVRUPA BİRLİĞİ ÜYESİ OLMAYAN ÜLKELER İÇİN ÇÖP BİLGİLERİ

Çöp üzerinde çarpı işareti bulunan sembolün bulunduğu ürünler için yerel yetkili servislere başvurunuz.



UYARI!

Satıcısteddiği herhangi bir zamanda öncesinde bildirim yapmadan bazı değişiklikler yapabilir. Bu ürünün ulaşımı ve yeniden üretimi hatta kısmen değişikliklerin düzenlemesi tamamen satıcı sorumluluğundadır.

Bu kitapçıkta teknik bilgiler, grafiksel düzenlemeler ve özellikler tümüyle satıcı tarafından gerçekleştirilmiş olan işlemlerdir.

Bu kitapçık İtalyanca olarak hazırlanmıştır. Satıcı herhangi bir tercüme hatasından sorumlu olmayacaktır.

falmec

falmec

FALMEC S.p.A.

31029 VITTORIO VENETO (Treviso) - ITALY - Zona Industriale - Via dell'Artigianato, 42
www.falmec.com

Codice / Code
Matricola / Serial Number

