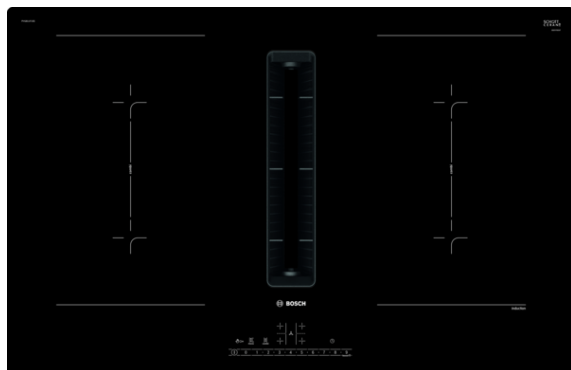


**Serie | 6, Indukční varná deska s
odsáváním, 80 cm
PVQ811F15E**

B



zvláštní příslušenství

HEZ390230 : Pánev # 21cm
 HEZ9SE030 : Sada nádobí
 HEZ9VDSB1 : ploché koleno 90°, horizontální
 HEZ9VDSB2 : ploché koleno 90°, vertikální
 HEZ9VDSB3 : ploché koleno 90°, vertikální
 HEZ9VDSM1 : ploché potrubí, 50 cm
 HEZ9VDSM2 : ploché potrubí, 100 cm
 HEZ9VEDU0 : Akustický filtr
 HEZ9VRCR0 : CleanAir uhlíkový filtr (náhradní)
 HEZ9VRPD0 : CleanAir montáž. sada-provoz s potrubím
 HEZ9VRUD0 : CleanAir montáž. sada-provoz bez potrubí

**Indukční varná deska s integrovaným
odsáváním: dokonalá kombinace indukční
technologie s moderní technologií odsávání
vzduchu zajistí perfektní výsledky a klima
ve vaší kuchyni.**

- **DirectSelect:** jednoduchý výběr vybrané varné zóny, stupně výkonu a dodatečných funkcí.
- **CombiZone:** nabízí větší flexibilitu díky spojení dvou varných zón. Rovnoměrná distribuce a rozložení tepla je ideální pro přípravu pokrmů na velké pánvi nebo pekáči.
- Funkce PowerBoost zkrátí dobu uvedení do varu až o 50% času.
- **QuickStart:** začněte ihned a vyberte požadovanou úroveň vaření.
- **ReStart:** pokud něco přepění, varná deska se automaticky vypne a uloží poslední vybrané nastavení.

Technické údaje

Osazení produktové řady :	Varná deska ovládaním keramikou
Konstrukce :	Vestavný
Zdroj el.energie :	Elektrický
Rozměry niky (mm) :	223 x 750-750 x 490-490
Šířka (mm) :	802
Rozměry spotřebiče (mm) :	223 x 802 x 522
Rozměry zabaleného spotřebiče (mm) :	430 x 940 x 660
Hmotnost netto (kg) :	25,705
Hmotnost brutto (kg) :	30,6
Ukazatel zbytkového tepla :	Žádná
Umístění ovládacího panelu :	Vpředu
Základní materiál povrchu :	Sklokeramika
Materiál povrchu :	Černá
Aprobační certifikáty :	CE, VDE
Délka přívodního kabelu (cm) :	110
Sealed Burners :	Ne
Funkce Booster :	všechny
Výkon 2. varné zóny (kW) :	3.6
Max. výkon ventilátoru - provoz odvětrávání (m3/hod.) :	500
Výkon ventilátoru při intenzivním stupni - provoz s cirkulací vzduchu (m3/hod.) :	615.0
Max. výkon ventilátoru - provoz s cirkulací vzduchu (m3/hod.) :	500
Výkon ventilátoru při intenzivním stupni - provoz odvětrávání (m ³ /hod.) :	622
Hlučnost dB :	69
Pachový filtr :	Ne
Způsob vedení vzduchu :	Oba provozu
Delay Shut off modes :	30
Příkon (W) :	7400
Napětí (V) :	220-240/380-415
Frekvence (Hz) :	50; 60
Barva spotřebiče :	Černá
Aprobační certifikáty :	CE, VDE
Délka přívodního kabelu (cm) :	110
Rozměry niky (mm) :	223 x 750-750 x 490-490
Rozměry spotřebiče (mm) :	223 x 802 x 522
Rozměry zabaleného spotřebiče (mm) :	430 x 940 x 660
Hmotnost netto (kg) :	25,705
Hmotnost brutto (kg) :	30,6



4 242005 218851

Serie | 6, Indukční varná deska s odsáváním, 80 cm PVQ811F15E

Indukční varná deska s integrovaným odsáváním: dokonalá kombinace indukční technologie s moderní technologií odsávání vzduchu zajistí perfektní výsledky a klima ve vaší kuchyni.

Design

- design bez rámečku

Rychlost

- funkce PowerBoost pro všechny varné zóny

Komfort

- 4 indukční varné zóny s rozpoznáním přítomnosti hrnce
- 2 x combiZone
- senzorové ovládání DirectSelect
- MoveMode (2 úrovně)
- digitální displej
- timer pro každou varnou zónu minutka
- funkce ReStart
- funkce QuickStart

Výkon a rozměry varných zón

- indukční varné zóny: 1 x 380 mm x 210 mm, 3.6 kW indukční varná zóna nebo 2 x 190 mm, 210 mm, 2.2 kW (max. výkon 3.7 kW) indukční varná zóna; 1 x 380 mm x 210 mm, 3.6 kW indukční varná zóna nebo 2 x 190 mm, 210 mm, 2.2 kW (max power 3.7 kW) indukční varná zóna
- 17 stupňů výkonu

Bezpečnost

- 2-stupňový ukazatel zbytkového tepla pro každou varnou zónu
- hlavní vypínač
- rozpoznání přítomnosti hrnce funkce PowerManagement - nastavení max.příkonu desky bezpečnostní vypínání dětská pojistka možnost blokace ovládacího panelu na 20 s při čištění během vaření
- ukazatel spotřeby energie

Rozměry a technické informace

- rozměry spotřebiče (V x Š x H): 223 mm x 802 mm x 522 mm
- rozměry pro vestavbu (V x Š x H): 223 mm x 750 mm x 490 mm
- možnost instalace do standardní 60cm skříně
- min. šířka pracovní desky: 16 mm
- délka připojovacího kabelu: 110 cm
- příkon: 7.4 kW
- připojovací kabel je součástí balení

Integrovaný systém odvětrání

- Indukční varná deska s plně integrovaným vysoce výkonným systémem odvětrání par inductionAir Plus.
- Vhodný pro provoz s odvětráním nebo s cirkulací vzduchu. Požadované povinné instalační příslušenství:
 - HEZ9VEDU0 pro odvětrání
 - HEZ9VRPD0 základní sada pro částečně řízený nebo zcela řízený provoz s cirkulací včetně cleanAir pachových filtrů, nebo základní sada HEZ9VRUD0 pro neřízený provoz s cirkulací včetně cleanAir pachových filtrů.
- Estetický, plně integrovaný design ústí ventilačního systému se sklokeramickým, teplu odolným krytem, umožní volný pohyb a umístění varného nádobí.
- Ventilační systém s 9 elektronicky řízenými stupni výkonu ventilátoru a 2 stupni výkonu boost/intenzivní (s automatickým zpětným chodem), řízený pomocí
 - automatické zapnutí odvětrání při použití varné zóny.
 - automatické spuštění ventilátoru po ukončení vaření pro odstranění všech zbytkových zápachů (ve velmi tichém režimu pomocí speciálního ventilátoru, 12 minut v režimu odsávaného vzduchu, 30 minut v režimu cirkulace, spuštění může být ukončeno ručně).
- senzorové ovládání DirectSelect.
- Výkonný nízkošumový ventilátor s energeticky účinnou technologií BLDC. Vysoký výkon odsávání s velmi nízkým hlukem a příjemnými frekvencemi díky psychoakusticky a aerodynamicky optimalizovanému proudění vzduchu v

interiéru a zapouzdřenému ventilátoru. Velmi stabilní vůči tlaku i při delších a složitějších potrubních trasách.

- Snadno a prakticky vyjímatelný tukový filtr a ochrana proti přetečení:
- - lze snadno vyjmout pomocí jedné ruky.
- - integrovaný, velkoplošný, silný tukový filtr z nerezové oceli s 12 filtračními vrstvami. Účinnost tukového filtru je 94 %.
- - všechny části se snadno čistí, lze je mýt v myčce nádobí a jsou odolné vůči teple.
- - (horní) jednotka ochrany proti přetečení má kapacitu 200 ml, což postačuje pro všechny klasické incidenty při vaření a kondenzační podmínky.
- - výkonný drenážní systém zajistí ochranu i při množství přesahující 200 ml tekutin.
- - (dolní) jednotka ochrany proti přetečení má kapacitu 700 ml, takže pokryje i větší incidenty při vaření. Zásobník je vhodný pro mytí v myčce nádobí, je snadno přístupný a vyjímatelný.
- - celková ochranná kapacita je 900 ml (200ml + 700ml).
- - ventilátor a motor ventilátoru jsou vodotěsné.
- Výkon odvětrávacího systému:
- - hodnoty výkonu (dle EN 61591): min. normální stupeň 154 m³/h , max. normální stupeň 500 m³/h , max. boost/intenzivní 622 m³/h .
- - hodnoty výkonu při cirkulaci: min. normální stupeň: 150 m³/h , max. normální stupeň: 500 m³/h , max. boost/intenzivní: 615 m³/h.
- - hodnoty hlučnosti při odtahu (dle EN 60704-3): min. normální stupeň: 42 dB re 1 pW, max. normální stupeň: 69 dB re 1 pW, max. boost/intenzivní nastavení: 74 dB re 1 pW.
- - hodnoty výkonu při cirkulaci: min. normální stupeň: 41 dB re 1 pW, max. normální stupeň: 68 dB re 1 pW, max. boost/intenzivní stupeň: 72 dB re 1 pW.
- - účinnost tukového filtru (dle EN 61591): 94 %.
- Spotřeba energie a energetická účinnosti (dle EU 65/2014):
- - třída spotřeby energie: B (na stupnici třídě energetické účinnosti od A+++ do D).
- - třída účinnosti odsávání: A .
- - průměrná spotřeba energie: 57 .
- - třída účinnosti tukového filtru: B .
- - hodnoty hlučnosti při normální stupni a maximálním stupni: 42 dB a 69 dB .
- Nezbytné příslušenství pro provoz s cirkulací - 4 vestavné pachové cleanAir filtry:
- - velmi účinná redukce pachů a aroma při vaření (např. rybích pokrmů).
- - velký povrch filtru zajistí optimální redukci pachových stop.
- - životnost pachové filtru při intenzivním vaření je cca 360 hodin (ne regenerační filtr).
- - velmi nízká hlučnost.
- - velmi snadný přístup a vyjímání filtrů shora.
- - náhradní CleanAir pachové filtry HEZ9VRCR0.
- Pro provoz s odvětráním jsou nutné 4 integrované, vysoce výkonné akustické filtry pro získání výrazně nižší hladiny hluku a vylepšené psychoakustiky.

Poznámky k plánování a instalaci

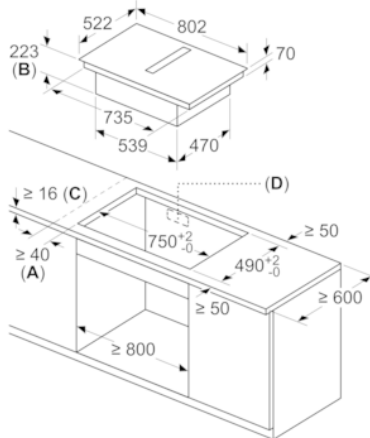
- Vhodný pro provoz s odvětráním nebo s cirkulací vzduchu, povinné instalační příslušenství:
- - HEZ9VEDU0 pro provoz s odvětráním.
- - HEZ9VRPD0 je určeno pro řízenou či částečně řízenou cirkulaci pomocí CleanAir pachových filtrů. HEZ9VRUD0 je určeno pro neřízenou cirkulaci pomocí CleanAir pachových filtrů.
- Doporučení pro plánování:
- - spotřebič umožňuje instalaci jak do ostrůvku, tak i ke stěně.
- - spotřebič vyhovuje Zkoušce plamenem (podle IEC 60695-5-11), třídě hořlavosti V2 (podle UL94) a třídě stavebního materiálu B1 (DIN 4102-1). Montážní sada pro provoz s cirkulací HEZ9VRUD0 splňuje tyto standardy.
- - max. hloubka zapuštění u modelů s rámečkem je 223 mm, max. hloubka zapuštění u modelů bez rámečku je 227 mm.
- - spotřebič musí být volně přístupný zespodu (tj. pro přístup ke spodní jednotce pro zachycení kapaliny.
- - pod varnou desku s integrovaným ventilačním systémem není nutné instalovat mezidno. Zásuvky a / nebo police musí být odnímatelné. Zadní panel korpusu může být zachován, ovšem je nutné zhotovit výřez pro výstup vzduchu (doporučení o umístění a velikosti otvoru naleznete v montážním návodu).
- - montážní sada pro provoz s cirkulací HEZ9VRUD0 vyžaduje svislý otvor min. 25 mm za zadní stěnou nábytku. Pro ideální výkon doporučujeme velikost otvoru 50 mm.
- - minimální tloušťka pracovní desky u modelů s rámečkem je 16 mm, u modelů bez rámečku dle standardních instalačních návodů. Instalace do ještě tenčích pracovních desek je možná, doporučujeme objednat sadu pod označením 626792 (lze objednat přes autorizovaný servis).
- - celková hmotnost spotřebiče je 26 kg. Při použití tenší pracovní desky je zapotřebí podpěrné konstrukce. Je třeba brát na zřetel i hmotnost spotřebiče. Prosím, v tomto případě kontaktujte výrobce pracovní desky.
- - montážní sada pro provoz s neřízenou cirkulací HEZ9VRUD0 umožňuje snadnou a rychlou instalaci, a lze ji naplánovat ve všech hloubkách pracovní desky ≥ 60 cm. Pro provoz s odvětráním - HEZ9VEDU0 - i při částečně nebo plně řízenou cirkulací - HEZ9VRPD0 - je vyžadována hloubka pracovní desky ≥ 70 cm.
- - u provozu s částečně řízenou nebo neřízenou recirkulací musí být v oblasti soklu dodržen otvor pro zpětný tok vzduchu ≥ 400 cm². Otvor lze realizovat pomocí dekoračních mřížek, lamelových mřížek nebo jemně zkrácených soklů v závislosti na sortimentu výrobce kuchyňského nábytku.
- - výstup vzduchu na zadní straně spotřebiče lze přímo napojit s vnějším plochým potrubním prvkem (NW 150).
- - tlakově stabilní ventilátor umožňuje také delší a složitější potrubí až do 8 m se třemi ohyby 90 ° při zachování odpovídajícího výkonu.
- - při instalaci vzduchového potrubí v provozu odvětrání spojeným s krbem, musí být zdroj napájení vybaven vhodným

bezpečnostním vypínačem. To není nutné pro provoz s cirkulací vzduchu.

- - při provozu s odvětráním by měla být instalována zpětná klapka s maximálním otevíracím tlakem 65 Pa.

**Serie | 6, Indukční varná deska s odsáváním,
80 cm
PVQ811F15E**

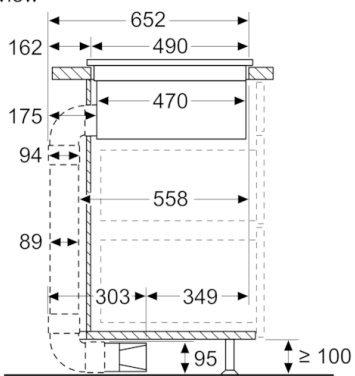
rozměry v mm



- A:** Minimální vzdálenost výřezu pro varnou desku od stěny
- B:** Hloubka zapuštění
- C:** Pracovní deska, do které je zabudována varná deska, musí odolávat zatížení cca 60 kg, v případě potřeby s použitím vhodných spodních konstrukcí

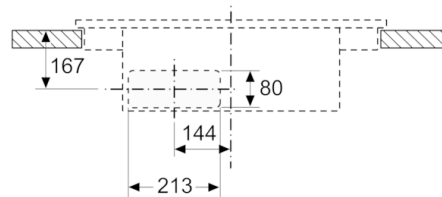
measurements in mm

Side view

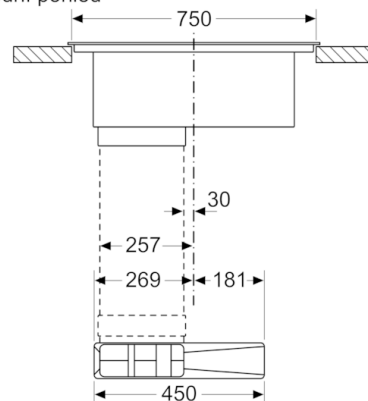


With 3rd party 90° bow

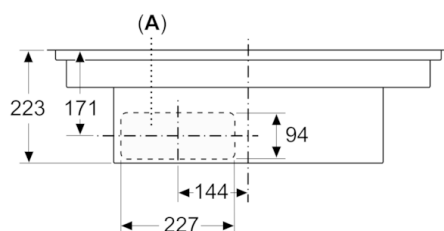
Rozměry v mm
čelní pohled - výřez v nábytku
pro cirkulaci bez potrubí



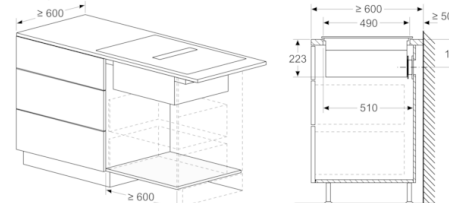
rozměry v mm
přední pohled



Rozměry v mm
pohled zepředu



rozměry v mm



A: připojeno přímo na zadní stranu