



## RVI 460 Vestavná vinotéka na 46 lahví



LED



Invertorový  
motor

### POPIS

Vestavná vinotéka na 46 lahví

### STYL

Maestro

### BARVY



### ODKAZ

REF. 113600002  
EAN. 8434778017977



**TEKA**

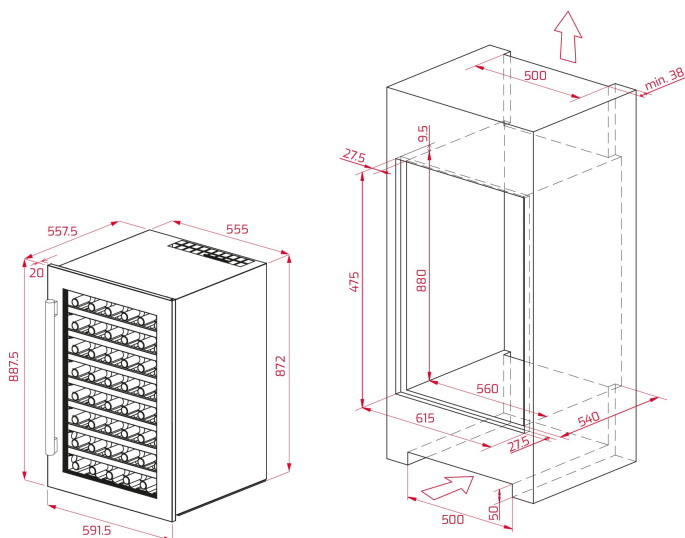
**RVI 460**

#### **VLASTNOSTI**

Vestavná vinotéka  
Výška 89 cm  
Energetická třída: F  
Digitální ovládání s LED displejem  
Vnější úprava: nerezová ocel  
Kapacita: 140 l/46 lahví  
Teplotní alarm  
Vnitřní LED osvětlení  
Minimální teplota: 5°C  
Počet poliček: 7  
Hlučnost 39 dB

## ROZMĚRY

Výška produktu (mm): 887,5  
Šířka produktu (mm): 591,5  
Hloubka produktu (mm): 557,5  
Délka produktu (mm): 872  
Čistá hmotnost (kg): 46



## TECHNICKÁ SPECIFIKACE

### VHODNÉ ROZMĚRY

Výška pro vestavbu (mm): 887.5  
Vestavěný výklenek (cm): 88

### PRODUKTOVÝ LIST

Chladicí systém: No Frost  
Odmrazení chladicího prostoru: ANO  
Celková hrubá kapacita (litry): 140  
Roční spotřeba (kWh/rok): 106  
Klimatická třída: N-ST  
Hladina hluku (dB): 39  
Certifikáty: CE, CB, RoHS, REACH

### ZDROJ ENERGIE

Frekvence (Hz): 50  
Napětí (V): 220-240  
Napětí (V): 92  
Výkon rozmrazovacího prvku (W): NO  
Energetická spotřeba (kW/den): 0,290410959  
Typ přípojky: EU  
Délka připojovacího kabelu (cm): 1.8m

## SPECIFICKÉ VLASTNOSTI

Spotřeba vnitřního osvětlení (W): 1W

**Typ instalace:** Vestavné  
**Počet lahví (vinotéka):** 46  
**Automatické odmrazování ledničky:** ANO  
**Elektronické ovládání:** ANO  
**Elektronický nastavitelný termostat:** ANO  
**Vnitřní osvětlení:** ANO  
**Oboustranné dveře:** ANO  
**Vnější madlo:** ANO

## SVĚTELNÉ KONTROLKY

**Provozní světlo lednice:** ANO  
**Zvukový alarm:** ANO  
**Vizuální alarm:** ANO

## VYBAVENÍ

**Počet polic:** 7

## PRODUCT INFORMATION SHEET (UE) 2019/2016

**Název dodavatele nebo značka:** TEKA  
**Adresa dodavatele:** C/Cajo, 17, 39011, Santander , Spain  
**Identifikátor modelu:** RVI 460

**Typ chladicího zařízení:**

**Nízkohlučné zařízení:** 0  
**Design:** BUILT IN  
**Ostatní chladicí zařízení:** 0

**Celkový rozměr (mm)**

**Výška:** 887,5

**Šířka:** 591,5

**Hloubka:** 557,5

**Celkový objem (dm<sup>3</sup> nebo l):** 124

**Třída emisí hluku šířeného vzduchem:** C

**Roční spotřeba energie (kWh / rok):** 106

**Klimatická třída:** N-ST

**Minimální teplota okolí (° C), pro kterou je chladicí zařízení vhodné:** 16

**Maximální teplota okolí (° C), pro kterou je chladicí zařízení vhodné:** 38

**Příhrádka 1:** Wine storage

**Příhrádka 1 - Objem (l):** 124

**Příhrádka 1 - Doporučené nastavení teploty pro optimalizované skladování potravin (° C):** 12

**Příhrádka 1 - Typ rozmrazování:** M

**Příhrádka 1 - Cílová teplota (°C) :** 12

**Příhrádka 1 - Termodynamický parametr (rc) :** 0,6

**Příhrádka 1 - Nc:** 75

**Příhrádka 1 - Mc:** 0,12

**Příhrádka 1 - Faktor rozmrazování (Ac):** 1

**Parametry zdroje světla:**

**Typ zdroje světla:** LED

**Třída energetické účinnosti zdroje světla:** G

**Minimální doba trvání záruky poskytované výrobcem (Let) (b):**

1 year for the product; 2 years for compressor;

**Dodatečné informace:**

Webový odkaz na web výrobce, kde se nacházejí informace v bodě 4 písm. A) přílohy nařízení Komise (EU) 2019/2019 (1) b):

a) stanoveno v souladu s nařízením Komise v přenesené pravomoci

(EU) 2019/2015 (2).

b) změny těchto položek se nepovažují za relevantní pro účely čl. 4 bodu 4 nařízení (EU) 2017/1369.

c) pokud databáze produktů automaticky generuje konečný obsah této buňky, dodavatel tyto údaje nezadá.

(1) Nařízení Komise (EU) 2019/2019 ze dne 1. října 2019, kterým se stanoví požadavky na ekodesign chladicích spotřebičů podle směrnice Evropského parlamentu a Rady 2009/125 / ES a zrušuje nařízení Komise (ES) č. 643/2009 ( viz strana 187 tohoto Úředního věstníku).

(2) Nařízení Komise v přenesené pravomoci (EU) 2019/2015 ze dne 11. března 2019, kterým se doplňuje nařízení Evropského parlamentu a Rady (EU) 2017/1369, pokud jde o energetické označování světelných zdrojů, a zrušuje nařízení Komise v přenesené pravomoci (EU) č. 874 / 2012 (viz strana 68 tohoto Úředního věstníku).



RVI 460

ENERGETICKÝ ŠTÍTEK

