



## Návod k obsluze




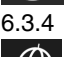







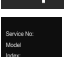



Quality, Design and Innovation





[home.liebherr.com/fridge-manuals](http://home.liebherr.com/fridge-manuals)

# LIEBHERR

## Obsah

|   |   |          |
|---|---|----------|
| <b>1</b>  | <b>Celkový pohled na přístroj.....</b>    | <b>2</b> |
| 1.1   | Rozsah dodávky.....                       | 2        |
| 1.2   | Přehled přístrojů a vybavení.....         | 3        |
| 1.3   | Oblast použití přístroje.....             | 3        |
| 1.4   | Shoda.....                                | 3        |
| 1.5   | Databáze EPREL.....                       | 3        |
| <b>2</b>  | <b>Všeobecné bezpečnostní pokyny.....</b> | <b>4</b> |
| <b>3</b>  | <b>Uvedení do provozu.....</b>            | <b>5</b> |
| 3.1   | Zapnutí přístroje.....                    | 5        |
| 3.2   | Vložení vybavení.....                     | 5        |
| <b>4</b>  | <b>Péče o uložené potraviny.....</b>      | <b>5</b> |
| 4.1   | Skladování potravin.....                  | 5        |
| 4.2   | Doba skladování.....                      | 6        |
| <b>5</b>  | <b>Úspora energie.....</b>                | <b>6</b> |
| <b>6</b>  | <b>Obsluha.....</b>                       | <b>6</b> |
| 6.1   | Ovládací a indikační prvky.....           | 6        |
| 6.1.1   | Zobrazení Status.....                     | 6        |
| 6.1.2   | Navigace.....                             | 6        |
| 6.1.3   | Symbyly indikace.....                     | 6        |
| 6.2   | Logika obsluhy.....                       | 6        |
| 6.2.1   | Aktivace / deaktivace funkce.....         | 6        |
| 6.2.2   | Volba hodnoty funkce.....                 | 7        |
| 6.2.3   | Aktivace / deaktivace nastavení.....      | 7        |
| 6.2.4   | Volba hodnoty nastavení.....              | 7        |
| 6.2.5   | Vyvolání zákaznického menu.....           | 7        |
| 6.3   | Funkce.....                               | 8        |
|   | Teplota.....                              | 8        |
|  | SuperCool.....                            | 8        |
|  | PowerCool.....                            | 8        |
| 6.3.4   | Aktivace / deaktivace funkce.....         | 8        |
|  | HolidayMode.....                          | 8        |
|  | EnergySaver.....                          | 8        |
| 6.4   | Nastavení.....                            | 8        |
|  | Jazyk.....                                | 8        |
|  | Vytvoření spojení WLAN.....               | 9        |
|  | Zablokování zadávání.....                 | 9        |
|  | Jas displeje.....                         | 9        |
|  | Dveřní alarm.....                         | 9        |
|  | Jednotka teploty.....                     | 10       |
|  | Info.....                                 | 10       |
|  | SabbathMode.....                          | 10       |
|  | CleaningMode.....                         | 10       |
|  | D-Value.....                              | 10       |

|   |                                      |           |
|---|--------------------------------------|-----------|
|  | Připomínka.....                      | 10        |
|  | Vypnutí přístroje.....               | 11        |
| 6.5   | Varování.....                        | 11        |
| 6.5.1   | Hlášení.....                         | 11        |
| 6.5.2   | DemoMode.....                        | 11        |
| <b>7</b>  | <b>Vybavení.....</b>                 | <b>11</b> |
| 7.1   | Dveřní přihrádka.....                | 11        |
| 7.2   | Odkládací plochy.....                | 12        |
| 7.3   | Dělitelná odkládací plocha.....      | 13        |
| 7.4   | VarioSafe.....                       | 13        |
| 7.5   | Zásuvky.....                         | 13        |
| 7.6   | Víko přihrádky EasyFresh.....        | 14        |
| 7.7   | Regulace vlhkosti.....               | 15        |
| 7.8   | Příslušenství.....                   | 15        |
| <b>8</b>  | <b>Údržba.....</b>                   | <b>16</b> |
| 8.1   | Filtr s aktivním uhlím FreshAir..... | 16        |
| 8.2   | Odmrazování přístroje.....           | 16        |
| 8.3   | Čištění přístroje.....               | 16        |
| <b>9</b>  | <b>Zákaznická pomoc.....</b>         | <b>17</b> |
| 9.1   | Technické údaje.....                 | 17        |
| 9.2   | Provozní hluk.....                   | 17        |
| 9.3   | Technická porucha.....               | 17        |
| 9.4   | Zákaznický servis.....               | 19        |
| 9.5   | Typový štítek.....                   | 19        |
| <b>10</b>   | <b>Odstavení z provozu.....</b>      | <b>19</b> |
| <b>11</b>   | <b>Likvidace přístroje.....</b>      | <b>19</b> |

Výrobce trvale pracuje na dalším vývoji všech typů a modelů. Mějte proto laskavě pochopení pro to, že si musíme vyhradit právo na změny tvaru, vybavení a technické části.

Abyste se seznámili se všemi výhodami nového spotřebiče, přečtěte si prosím pozorně pokyny v tomto návodu k obsluze.

Tento návod je určen pro více modelů, takže jsou možné odchylky. Části návodu, které se týkají pouze některých přístrojů, jsou označeny hvězdičkou (\*).

**Pokyny pro jednotlivé činnosti jsou označeny pomocí ►, výsledky těchto činností jsou označeny pomocí ▷.**

Tento návod k použití je platný pro:

|           |      |
|-----------|------|
| R(sd) (d) | 52.. |
| SR(sdd)   | 52.. |

## 1 Celkový pohled na přístroj

### 1.1 Rozsah dodávky

Zkontrolujte všechny části, zda nejsou po přepravě poškozené. V případě reklamaci se obraťte na prodejce nebo zákaznický servis (viz 9.4 Zákaznický servis).

Dodávka sestává z těchto částí:

- Hlavní spotřebič
- Vybavení (podle modelu)
- Montážní materiál (podle modelu)
- „Quick Start Guide“
- „Installation Guide“
- Servisní příručka

## 1.2 Přehled přístrojů a vybavení

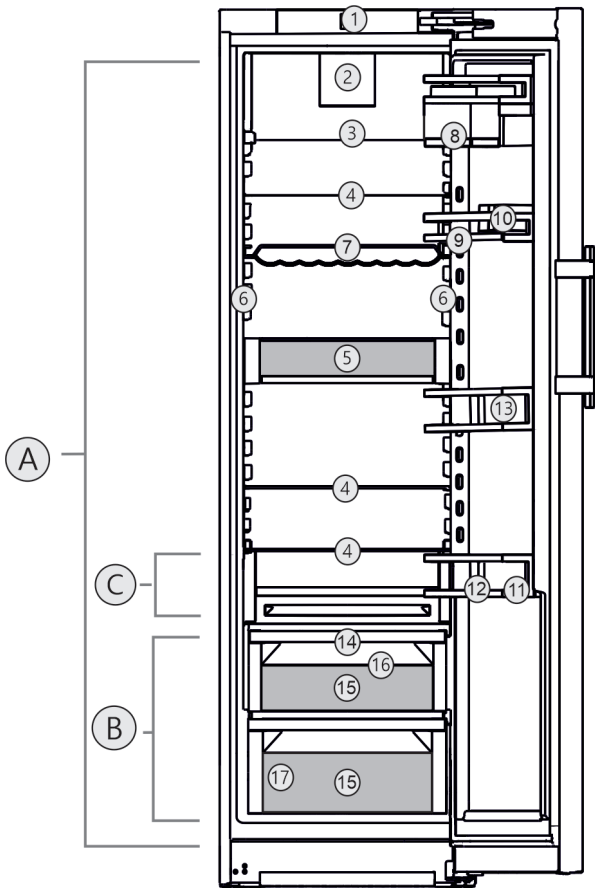


Fig. 1 Zobrazení příkladu

### Teplotní rozsah

- (A) Chladnička (C) Nejchladnější zóna  
(B) EasyFresh

### Vybavení

- |  |                          |
|--|--------------------------|
| (1) Ovládací a indikační prvky                     | (10) Dóza na máslo       |
| (2) Ventilátor s filtrem s aktivním uhlím FreshAir | (11) Příhrádka na láhve  |
| (3) Dělitelná odkládací plocha                     | (12) Držák lahví         |
| (4) Odkládací plocha                               | (13) Dveřní příhrádka    |
| (5) VarioSafe                                      | (14) Víko EasyFresh-Safe |
| (6) LED osvětlení, na obou stranách                | (15) EasyFresh-Safe      |
| (7) Úložiště lahví                                 | (16) Odtokový otvor      |
| (8) VarioBox                                       | (17) Typový štítek       |
| (9) Držák na konzervy                              |                          |

### Poznámka

- Příhrádky, zásuvky nebo koše jsou v dodaném stavu uspořádány pro optimální energetickou efektivitu. Změny uspořádání v rámci daných možností zásuvek např. zásuvek v chladničce však nemají žádný vliv na spotřebu energie.

## 1.3 Oblast použití přístroje

### Použití v souladu s určením

Zařízení je vhodné pouze k chlazení potravin v domácím či podobném prostředí. K tomu patří např. využití

- v osobních kuchyních, penzionech se snídaní,

- hosty ve venkovských domech, hotelech, motelech a jiných typech ubytování,
- při cateringu a podobných službách ve velkoobchodě.

Přístroj není vhodný pro zmrazování potravin.

Přístroj není určen pro použití jako vestavný přístroj.

Všechny ostatní druhy využití jsou nepřipustné.

### Předvídatelné chybné použití

Následující způsoby použití jsou výslovně zakázány:

- Skladování a chlazení léků, krevní plazmy, laboratorních preparátů nebo podobných látek a výrobků, které vyplývají ze směrnice 2007/47/ES o zdravotnických prostředcích
- použití v oblastech ohrožených výbuchem
- použití na pohyblivých podkladech jako jsou lodě, prostředky železniční dopravy nebo letadla

Nedovolené použití přístroje může vést k poškození uloženého zboží nebo k jeho zkažení.

### Třídy klimatu

V závislosti na klimatu je přístroj konstruován pro provoz při omezeném rozsahu okolních teplot. Třída klimatu, pro kterou je přístroj určen, je uvedena na identifikačním štítku.

### Poznámka

- Aby byl zaručen bezvadný provoz, dodržujte uvedené teploty prostředí.

| Třída klimatu | pro teploty prostředí |
|---------------|-----------------------|
| SN            | 10 °C až 32 °C        |
| N             | 16 °C až 32 °C        |
| ST            | 16 °C až 38 °C        |
| T             | 16 °C až 43 °C        |

## 1.4 Shoda

Těsnost chladicího okruhu je zkontrolována. Přístroj odpovídá příslušným bezpečnostním ustanovením a směrnicím 2014/35/EU, 2014/30/EU, 2009/125/ES, 2011/65/EU, 2010/30/EU a 2014/53/EU.

Úplný text EU prohlášení o shodě je dostupný na následující internetové adrese: [www.Liebherr.com](http://www.Liebherr.com)

## 1.5 Databáze EPREL

Od 1. března 2021 jsou informace týkající se označení spotřeby elektrické energie a požadavků na ekodesign k nalezení v evropské databázi pro registraci výrobků (EPREL). Databázi pro registraci výrobků najdete na tomto odkazu <https://eprel.ec.europa.eu/>. Zde budete vyzváni k zadání identifikátoru modelu. Identifikátor modelu je uveden na identifikačním štítku.

## 2 Všeobecné bezpečnostní pokyny

### Nebezpečí pro uživatele:

- Tento spotřebič smí používat děti a osoby s omezenými fyzickými, smyslovými nebo duševními schopnostmi nebo nedostatkem zkušeností a znalostí pouze tehdy, když jsou pod dohledem nebo byly do bezpečného zacházení se spotřebičem zaškoleny a chápou nebezpečí z toho vyplývající. Děti si se spotřebičem nesmí hrát. Čištění a uživatelskou údržbu nesmí provádět děti bez dozoru. Děti ve věku 3-8 smějí přístroj plnit a vyprazdňovat. Děti mladší 3 let je třeba držet z dosahu přístroje, nejsou-li pod neustálým dohledem.
- Když se přístroj odpojuje od elektrické sítě, vždy tahejte za zástrčku. Netahejte za kabel.
- V případě závady vytáhněte síťovou zástrčku nebo vypněte pojistku.
- Nepoškodte přírodní kabel. Přístroj neprovazujte s vadným přírodním kabelem.
- Opravy a zásahy do přístroje smí provádět pouze zákaznický servis nebo jiný k tomu vyškolený odborný personál.
- Přístroj montujte, připojujte a likvidujte pouze podle údajů v návodu.
- Návod k obsluze pečlivě uchovejte a předejte případně dalším vlastníkům přístroje.

### Nebezpečí požáru:

- Obsažené chladivo (údaje na typovém štítku) je ekologické, ale hořlavé. Unikající chladivo se může vznítit.
  - Nepoškodte potrubní vedení chladícího okruhu.
  - Nemanipulujte ve vnitřním prostoru přístroje se zdroji vznícení.
  - Uvnitř přístroje nepoužívejte elektrické spotřebiče (např. parní čisticí přístroje, topná tělesa, výrobky zmrzliny atd.).
  - Když unikne chladivo: Z blízkosti místa úniku odstraňte otevřený oheň nebo zápalné zdroje. Místnost dobře vyvětrejte. Ohlaste to zákaznickému servisu.
- Do zařízení neukládejte žádné výbušné látky ani spreje s hořlavými hnacími plyny, jako je butan, propan nebo pentan atd. Tyto spreje poznáte podle údajů o obsahu nebo symbolu plamene na obalu. V případě úniku by elektrické součástky mohly tyto plyny zapálit.

- Do blízkosti přístroje se nesmí dostat hořící svíčky, lampy a jiné předměty s otevřeným ohněm, aby nezpůsobily vznícení přístroje.
- Alkoholické nápoje nebo jiné nádoby obsahující alkohol skladujte pouze těsně uzavřené. V případě úniku by elektrické součástky mohly alkohol zapálit.

### Nebezpečí spadnutí a převrácení:

- Sokly, zásuvky, dveře apod. nepoužívejte jako stupátka nebo k opírání. To platí zvláště pro děti.

### Nebezpečí otravy z jídla:

- Nepožívejte příliš dlouho skladované potraviny.

### Nebezpečí omrzlin, pocitu otupění a bolestí:

- Zamezte trvalému kontaktu kůže se studenými povrchy nebo chlazenými/mraženými potravinami nebo učiňte vhodná ochranná opatření, např. používejte rukavice.

### Nebezpečí poranění a poškození přístroje:

- Horká pára může způsobit poranění. K odmrazování nepoužívejte elektrická topidla, parní čisticí přístroje, rozmrazovací spreje, otevřený plamen.
- K odstraňování ledu nepoužívejte ostré předměty.

### Nebezpečí přimáčknutí:

- Při otvírání a zavírání dveří nesahejte do závěsu. Mohlo by dojít ke skřípnutí prstů.

### Symbole na přístroji:



Symbol může být na kompresoru. Vztahuje se na olej v kompresoru a upozorňuje na toto nebezpečí: Může způsobit smrt, jestliže dojde ke spolknutí nebo vniknutí do dýchacích cest. Toto upozornění je důležité pouze pro recyklaci. Při normálním režimu neexistuje nebezpečí.





Symbol je umístěn na kompresoru a označuje nebezpečí hořlavých látek. Nálepku neodstraňujte.



Tato nebo podobná nálepka se může nacházet na zadní straně přístroje. Vztahuje se na zaplacené panely ve dvířkách a/nebo v plášti. Toto upozornění je důležité pouze pro recyklaci. Nálepku neodstraňujte.

### Dodržujte prosím pokyny v ostatních kapitolách.

|  |           |  |
|--|-----------|--|
|  | NEBEZPEČÍ | označuje bezprostředně nebezpečnou situaci, která může mít za následek úmrtí nebo vážná tělesná zranění, pokud se jí nezamezí. |
|--|-----------|--|

|   |            |  |
|---|------------|--|
|  | VÝSTRAHA   | označuje nebezpečnou situaci, která může mít za následek úmrtí nebo vážné tělesné zranění, pokud se jí nezamezí.   |
|  | UPOZORNĚNÍ | označuje nebezpečnou situaci, která může mít za následek lehká nebo střední tělesná zranění, pokud se jí nezamezí. |
|   | POZOR      | označuje nebezpečnou situaci, která může mít za následek věcné škody, pokud se jí nezamezí.                        |
|   | Poznámka   | označuje užitečné pokyny a tipy.   |

## 3 Uvedení do provozu

### 3.1 Zapnutí přístroje

Zajistěte, aby byly splněny následující předpoklady:

- Přístroj je nainstalovaný a připojený podle návodu k montáži.
  - Všechny lepicí pásky, lepicí a ochranné fólie a rovněž přepravní pojistky jsou odstraněny.
  - Všechny reklamní letáky jsou ze zásuvek vyjmuté.
- ▶ Zapněte přístroj na displeji.

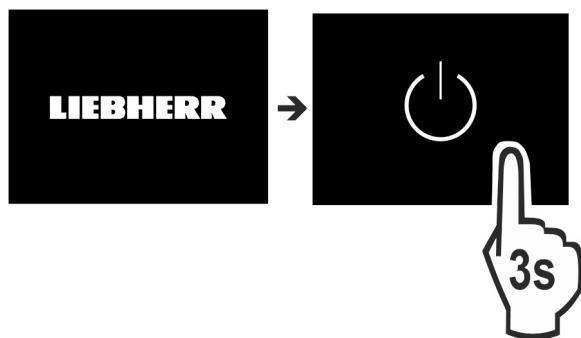


Fig. 2

- ▶ Vyberte po zapnutí přístroje jazyk dané země.



Fig. 3

- ▶ Následně se zobrazí stavová obrazovka.  
▶ Když se DemoMode zobrazí spolu s modrou obrazovkou po zapnutí přístroje, lze DemoMode během následujících 5 minut deaktivovat.

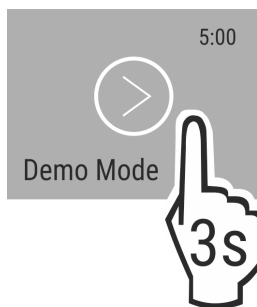


Fig. 4

- ▶ Tiskněte DemoMode 3 sekundy.  
▷ DemoMode je deaktivovaný.

#### Poznámka

Výrobce doporučuje:

- ▶ Vložení potravin: počkejte cca 6 hodiny, až bude dosaženo nastavené teploty.

### 3.2 Vložení vybavení

- ▶ Přiložené vybavení vložte, abyste mohli přístroj optimálně využívat.  
▶ Získejte schránku SmartDevice a vložte ji (viz <https://smart-device.liebherr.com/install>).  
▶ Nainstalujte si aplikaci SmartDevice (viz <https://apps.home.liebherr.com/>).

#### Poznámka

Příslušenství můžete získat v [obchodě s domácím nářadím Liebherr](https://home.liebherr.com) ([home.liebherr.com](https://home.liebherr.com)).

## 4 Péče o uložené potraviny

### 4.1 Skladování potravin



#### VÝSTRAHA

Nebezpečí požáru

- ▶ Nepoužívejte v potravinovém prostoru přístroje žádná elektrická zařízení, pokud nejsou doporučena výrobcem.

#### Poznámka

Spotřeba energie stoupá a chladicí výkon se zmenšuje, pokud nestačí ventilace.

- ▶ Nechte vždy volnou vzduchovou štěrbinu.

Při skladování potravin v zásadě dodržujte:

- Vzduchové štěrbiny na vnitřku zadní stěny jsou volné.
- Vzduchové štěrbiny na ventilátoru jsou volné.
- Potraviny jsou dobře zabalené.
- Potraviny, které snadno přijímají nebo uvolňují zápach nebo chuť, jsou v uzavřených nádobách nebo přikryté.
- Syrové maso nebo ryby jsou v čistých uzavřených nádobách, aby nepřišly do styku s ostatními potravinami nebo aby na ně nemohly kapat.
- Tekutiny jsou v uzavřených nádobách.
- Potraviny jsou skladovány s odstupem mezi sebou, aby vzduch mohl cirkulovat.

#### Poznámka

Nedodržení těchto zásad může vést ke zkažení potravin.

#### 4.1.1 Chladnička

Vlivem přirozené cirkulace vzduchu vznikají oblasti s rozdílnými teplotami.

**Třídění potravin:**

# Úspora energie

- ▶ V horní části a ve dveřích: Máslo a sýry, konzervy a tuhy.
- ▶ V nejchladnější zóně Fig. 1 (C): Potraviny, které se snadno kazí, jako hotová jídla, maso a uzeniny
- ▶ Na nejspodnější přihrádce: Syrové maso nebo ryby

## 4.1.2 EasyFresh-Safe

Přihrádka se hodí pro nezabalené potraviny, jako je ovoce a zelenina.

Vlhkost je závislá na podílu vlhkosti vložených potravin, a rovněž na četnosti otevírání. Vlhkost vzduchu můžete regulovat.

### Třídění potravin:

- ▶ Vložte nezabalené ovoce a zeleninu.
- ▶ Příliš vysoká vlhkost: Regulace vlhkosti vzduchu (viz 7.7 Regulace vlhkosti).

## 4.2 Doba skladování

Uvedené doby skladování jsou orientační hodnoty.

U potravin s uvedením minimální trvanlivosti platí vždy datum uvedené na obalu.

### 4.2.1 Chladnička

Platí minimální datum spotřeby uvedené na obalu.

# 5 Úspora energie

- Je třeba stále dbát na správný přívod vzduchu a odvětrávání. Nezakrývejte ventilační otvory, příp. mřížky.
- Větrací štěrbinu nikdy nezakrývejte.
- Přístroj neinstalujte v místě s přímými slunečními paprsky, vedle sporáků, topení či podobných tepelných zdrojů.
- Spotřeba energie závisí na podmínkách instalace, např. na okolní teplotě (viz 1.3 Oblast použití přístroje). Při vyšší okolní teplotě se může spotřeba energie zvýšit.
- Přístroj otvírejte na co nejkratší dobu.
- Čím nižší teplota je nastavena, tím vyšší je spotřeba energie.
- Potraviny ukládejte roztríděné: [home.liebherr.com/food](http://home.liebherr.com/food).
- Všechny potraviny uchovávejte dobře zabalené a zakryté. Zamezí se tak tvorbě jinovatky.
- Potraviny vyjímejte jen po nezbytně nutnou dobu, aby se příliš neohřály.
- Vkládání horkých jídel: nejprve nechte zchladnout na pokojovou teplotu.
- Při delší dovolené použijte funkci HolidayMode (viz Holiday-Mode).

## 6 Obsluha

### 6.1 Ovládací a indikační prvky

Displej umožňuje rychlý přehled nastavení teploty a stavu funkcí a nastavení. Obsluha funkcí a nastavení se provádí buď aktivací / deaktivací nebo výběrem hodnoty.

#### 6.1.1 Zobrazení Status

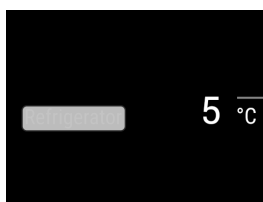


Fig. 5

(1) Ukazatel teploty v chladničce

#### 6.1.2 Navigace



Přístup k jednotlivým funkcím získáte navigací v menu. Po potvrzení funkce nebo nastavení zazní akustický signál. Jestliže po 10 s nedojde k žádnému výběru, zobrazení se změní na zobrazení Status.

Obsluha přístroje se provádí přejetím prstem a potvrzením na displeji:



Fig. 6

#### Zpět:






- Potvrďte výběr v podmenu. Zobrazení se přepne zpět do menu.
-  Zvolte . Zobrazení se vrátí zpět na funkci / nastavení.

#### Zpět na zobrazení Status:

- Zavřete a otevřete dvířka.
- Počkejte 10 s. Zobrazení se přepne na zobrazení Status.

#### 6.1.3 Symboly indikace




Symboly indikace informují o aktuálním stavu přístroje.

| Symbol  | Stav přístroje  |
|---|---|
|  | <b>Standby</b><br>Přístroj nebo teplotní zóna jsou vypnuty.   |
|  | <b>Pulsující číslo</b><br>Přístroj pracuje. Teplota pulsuje, dokud není dosaženo nastavené hodnoty. |
|  |   |
|  | <b>Pulsující symbol</b><br>Přístroj pracuje. Provede se nastavení.                                  |
|  |   |

## 6.2 Logika obsluhy

### 6.2.1 Aktivace / deaktivace funkce

Lze aktivovat / deaktivovat následující funkce:

| Symbol  | Funkce                  |
|---|-------------------------|
|  | SuperCool <sup>IX</sup> |
|  | PowerCool <sup>IX</sup> |
|  | HolidayMode             |

| Symbol | Funkce      |
|--------|-------------|
|        | EnergySaver |

\* Když je funkce aktivní, pracuje přístroj s vyšším výkonem. Tím mohou být pracovní zvuky přístroje dočasně hlasitější a zvýší se spotřeba energie.

- ▶ Přejíždějte po displeji prstem doleva, dokud se nezobrazí funkce.
- ▶ Potvrďte vybranou funkci krátkým klepnutím.
  - ▷ Zazní potvrzovací tón.
  - ▷ V menu se zobrazí stav.
  - ▷ Funkce je aktivovaná / deaktivovaná.

## 6.2.2 Volba hodnoty funkce

U následujících funkcí lze v podmenu nastavit hodnotu:

| Symbol | Funkce   |
|--------|--|
|        | Nastavení teploty<br>Zapnutí / vypnutí teplotní zóny |

- ▶ Přejíždějte po displeji prstem doleva, dokud se nezobrazí funkce.
- ▶ Potvrďte vybranou funkci krátkým klepnutím.
- ▶ Přejetím prstem po displeji zvolte hodnotu nastavení.

### Nastavení teploty

- ▶ Potvrďte vybranou hodnotu krátkým klepnutím.
  - ▷ Zazní potvrzovací tón.
  - ▷ Zobrazení se změní na modré v aktivovaném stavu.
  - ▷ Displej se vrátí zpět do menu.

### Zapnutí/vypnutí teplotní zóny

- ▶ Tiskněte Potvrzení 3 sekundy.
  - ▷ Zazní potvrzovací tón.
  - ▷ Displej se vrátí zpět na zobrazení stavu.

## 6.2.3 Aktivace / deaktivace nastavení

Lze aktivovat / deaktivovat následující nastavení:

| Symbol | Nastavení                         |
|--------|-----------------------------------|
|        | WiFi <sup>1</sup>                 |
|        | Zablokování zadávání <sup>2</sup> |
|        | SabbathMode <sup>2</sup>          |
|        | Cleaning Mode <sup>2</sup>        |
|        | Připomínky <sup>1</sup>           |
|        | Resetování <sup>2</sup>           |
|        | Vypnutí <sup>2</sup>              |

- ▶ Přejíždějte po displeji prstem doleva, dokud se nezobrazí nastavení .
- ▶ Potvrďte nastavení klepnutím.
- ▶ Přejíždějte prstem, dokud se nezobrazí požadované nastavení.

<sup>1</sup> Aktivace nastavení (krátké stisknutí)

- ▶ Pro potvrzení krátce klepněte.
  - ▷ Zazní potvrzovací tón.
  - ▷ V menu se zobrazí stav.
  - ▷ Nastavení je aktivované / deaktivované.

### <sup>2</sup> Aktivace nastavení (dlouhé stisknutí)

- ▶ Tiskněte výběr pro potvrzení 3 sekundy.
  - ▷ Zazní potvrzovací tón.
  - ▷ V menu se zobrazí stav.
  - ▷ Displej se změní.

## 6.2.4 Volba hodnoty nastavení

U následujících nastavení lze v podmenu nastavit hodnotu:

| Symbol | Nastavení      |
|--------|----------------|
|        | Jas            |
|        | Dveřní alarm   |
|        | Tepl. jednotka |
|        | Jazyk          |

- ▶ Přejíždějte po displeji prstem doleva, dokud se nezobrazí nastavení .
- ▶ Potvrďte nastavení klepnutím.
- ▶ Přejíždějte prstem, dokud se nezobrazí požadované nastavení.
- ▶ Pro potvrzení krátce klepněte.
- ▶ Přejetím prstem po displeji zvolte požadovanou hodnotu nastavení.
- ▶ Pro potvrzení krátce klepněte.
  - ▷ Zazní potvrzovací tón.
  - ▷ Stav se krátce zobrazí v podmenu.
  - ▷ Displej se vrátí zpět do menu.

## 6.2.5 Vyvolání zákaznického menu

Následující nastavení lze vyvolat v zákaznickém menu:

| Symbol | Funkce               |
|--------|----------------------|
|        | D-Value <sup>1</sup> |
|        | Software             |

- ▶ Přejíždějte po displeji prstem doleva, dokud se nezobrazí nastavení .
- ▶ Potvrďte nastavení klepnutím.
- ▶ Přejíždějte prstem, dokud se na displeji nezobrazí informace o přístroji .
- ▶ Pro potvrzení krátce klepněte.
- ▶ Vyvolání zákaznického menu: Zadejte číselný kód 151.
- ▶ Přejíždějte prstem v zákaznickém menu, dokud se nezobrazí požadované nastavení.

### <sup>1</sup> Volba hodnoty

- ▶ Pro potvrzení krátce klepněte.
  - ▷ Zazní potvrzovací tón.
  - ▷ Stav se krátce zobrazí na displeji.
  - ▷ Displej se vrátí zpět do menu.

### <sup>2</sup> Aktivace nastavení

- ▶ Tiskněte pro potvrzení zobrazení 3 sekundy.
  - ▷ Zazní potvrzovací tón.
  - ▷ Stav se zobrazí na displeji.



▷ Symbol pulsuje, dokud přístroj pracuje.

## 6.3 Funkce

### 5 °C Teplota

Teplota závisí na těchto faktorech:

- četnost otvírání dvířek
- doba otvírání dvířek
- okolní teplota v místě instalace
- druh, teplota a množství potravin

| Teplotní zóna   | Doporučené nastavení |
|-----------------|----------------------|
| 5 °C Chladnička | 5 °C                 |

#### Nastavení teploty

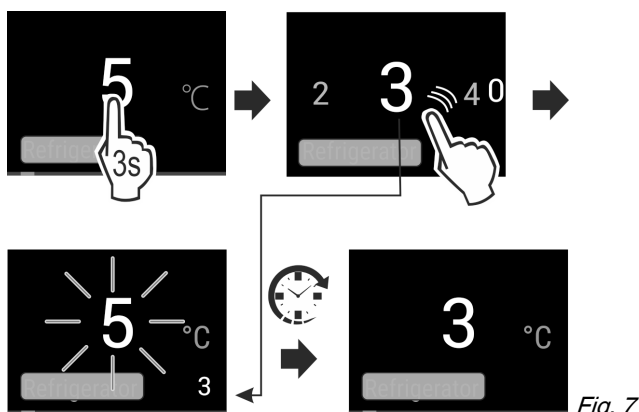


Fig. 7

- ▶ Nastavte hodnotu. (viz 6.2 Logika obsluhy)
- ▷ Nastavená teplota se zobrazí dole vpravo na displeji.

### \* SuperCool

S touto funkcí přepnete na maximální chladicí výkon. Tím se dosáhne nižších chladicích teplot.

Funkce se vztahuje na chladničku Fig. 1 (A)

Použití:

- Rychlé vychlazení velkých množství potravin.

#### Aktivace / deaktivace funkce

- ▶ Vložení zboží do chladničky: Aktivujte funkci při vložení zboží.
- ▶ Aktivujte / deaktivujte (viz 6.2 Logika obsluhy) .

Funkce se automaticky deaktivuje. Následně běží přístroj dále v normálním provozu. Teplota se nastaví na nastavenou hodnotu.

### PowerCool

Touto funkcí se vytváří optimální vrstvení teplot k chlazení vašich potravin.

Funkce se vztahuje na chladničku Fig. 1 (A).

Použití:

- při vysoké teplotě prostředí (asi od 35 °C)
- při vysoké vlhkosti vzduchu, např. v letním období
- při skladování vlhkých potravin, k zabránění tvorbě kondenzátu ve vnitřním prostoru

#### Aktivace / deaktivace funkce

- ▶ Aktivujte / deaktivujte (viz 6.2 Logika obsluhy) .

#### Poznámka

Ventilátor může běžet i při deaktivované funkci. Zajišťuje tak optimální rozložení teploty v přístroji.

- ▷ Funkce aktivovaná: Spotřeba energie přístroje je nepatrně zvýšená.

Tato funkce nabízí souhrn speciálních funkcí a nastavení užitečných během párty.

Aktivují se následující funkce:

- SuperCool

Všechny funkce lze flexibilně a individuálně nastavit. Změny se zahodí, když se funkce deaktivuje.

#### 6.3.4 Aktivace / deaktivace funkce

- ▶ Aktivujte / deaktivujte (viz 6.2 Logika obsluhy) .
  - ▷ Aktivováno: Všechny funkce jsou současně aktivované.
  - ▷ Deaktivováno: Obnoví se předtím nastavené teploty.
- Po 24 hodinách se funkce automaticky deaktivuje.

### ☂ HolidayMode

Tato funkce se stará o minimální spotřebu energie během delší nepřítomnosti. Teplota chladničky se nastaví na 15 °C a při dosažení se zobrazí na stavové obrazovce.

Použití:

- Úspora energie během delší nepřítomnosti.
- Zabraňte špatným zápachům a plísnivění během delší nepřítomnosti.

#### Aktivace / deaktivace funkce

- ▶ Vyprázdněte zcela chladničku.
- ▶ Aktivujte / deaktivujte. (viz 6.2 Logika obsluhy)
- ▷ Aktivováno: Teplota chlazení se zvýší.
- ▷ Deaktivováno: obnoví se předtím nastavená teplota.

### ↻ EnergySaver

Tato funkce snižuje spotřebu energie. Pokud tuto funkci zapnete, zvýší se teplota chlazení.

| Teplotní zóna   | Doporučené nastavení | Teplota při aktivním EnergySaver |
|-----------------|----------------------|----------------------------------|
| 5 °C Chladnička | 5 °C                 | 7 °C                             |

Použití:

- Úspora energie.

#### Aktivace / deaktivace funkce

- ▶ Aktivujte / deaktivujte (viz 6.2 Logika obsluhy) .
- ▷ Aktivováno: Ve všech teplotních zónách jsou nastaveny vyšší teploty.
- ▷ Deaktivováno: Obnoví se předtím nastavené teploty.

## 6.4 Nastavení

### 🌐 Jazyk

Tímto nastavením lze nastavit jazyk zobrazení.



Lze zvolit následující jazyky:

- Německy
- Anglicky
- Francouzsky
- Španělsky
- Italsky
- Nizozemsky
- Česky
- Polsky
- Portugalsky
- Rusky
- Čínsky

## Aktivace / deaktivace nastavení

▶ Aktivujte / deaktivujte (viz 6.2 Logika obsluhy) .

## Vytvoření spojení WLAN

Toto nastavení umožňuje vytvoření spojení mezi přístrojem a internetem. Spojení je řízené přes schránku SmartDevice. Přístroj lze přes SmartDevice-App začlenit do SmartHome-System. Přes SmartDevice-App a další kompatibilní partnerské sítě lze kromě toho využít další volitelné možnosti a možnosti nastavení.

### Poznámka

Schránka SmartDevice je k dostání v [obchodě s domácími nářadím Liebherr](https://home.liebherr.com/shop/de/deu/smartdevicebox.html) (<https://home.liebherr.com/shop/de/deu/smartdevicebox.html>).

Bližší informace o dostupnosti, předpokladech a k jednotlivým funkcím najdete na internetu na <https://smartdevice.liebherr.com/install>.

Použití:

- Přístroj ovládejte prostřednictvím SmartDevice-App nebo pomocí partnerských sítí.
- Využijte rozšířené funkce a nastavení.
- Vyvolejte aktuální stav přístroje přes SmartDevice-App.

Schránka SmartDevice je získaná a použita (viz <https://smartdevice.liebherr.com/install>).

Aplikace SmartDevice je nainstalovaná (viz <https://apps.home.liebherr.com/>).

## Vytvoření spojení

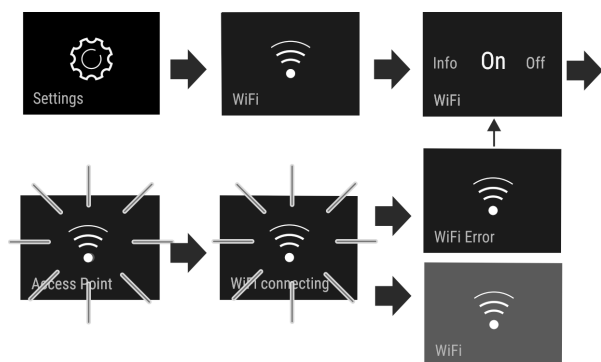


Fig. 8

- ▶ Aktivujte nastavení (viz 6.2 Logika obsluhy) .
- ▷ Vytváří se spojení: Zobrazí se Connecting. Symbol pulsuje.
- ▷ Spojení je vytvořené: Zobrazí se WiFi, zobrazení zmodrá.
- ▷ Spojení se nezdařilo: Zobrazí se WiFi Error.

## Odpojení spojení

▶ Deaktivujte nastavení (viz 6.2 Logika obsluhy) .

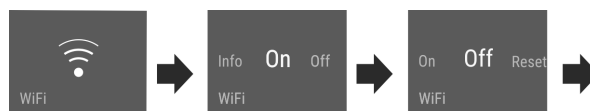


Fig. 9

▷ Spojení je odpojené: Symbol  je trvale viditelný.

## Resetování spojení

▶ Resetujte nastavení (viz 6.2 Logika obsluhy) .

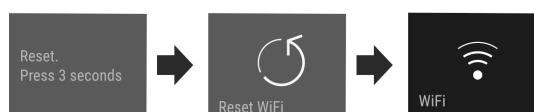
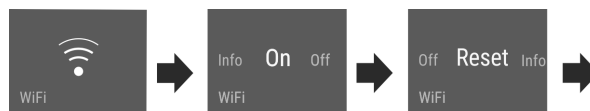


Fig. 10

▷ Spojení a rovněž další nastavení se resetují na stav při dodání.



## Zablokování zadávání

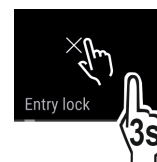
Toto nastavení zabraňuje nechtěné obsluze přístroje, např. dětmi.

Použití:

- Zabránění neúmyslné změně nastavení a funkcí.
- Zabránění neúmyslnému vypnutí přístroje.
- Zabránění neúmyslnému nastavení teploty.

## Aktivace / deaktivace nastavení

▶ Aktivujte / deaktivujte. (viz 6.2 Logika obsluhy)



## Jas displeje

Toto nastavení umožňuje krokové nastavení jasu displeje.

Lze nastavit následující stupně jasu:

- 40%
- 60%
- 80%
- 100%

## Volba nastavení

▶ Nastavte hodnotu (viz 6.2 Logika obsluhy) .



## Dveřní alarm

Toto nastavení umožňuje nastavit čas, do kterého zazní dveřní alarm (viz Zavření dvířek) .

# Obsluha

Jsou nastavitelné následující hodnoty:

- 1 min
- 2 min
- 3 min
- Vyp

## Volba nastavení

► Nastavte hodnotu (viz 6.5 Varování).



## Jednotka teploty

Toto nastavení umožňuje změnit jednotku teploty Celsius - Fahrenheit.

## Volba nastavení

► Nastavte hodnotu (viz 6.2 Logika obsluhy).



## Info

Toto nastavení umožňuje odečítání informací o přístroji a rovněž přístup k zákaznickému menu.

Odečítat lze následující informace:

- Název modelu
- Index
- Sériové číslo
- Servisní číslo

## Vyvolání informací o přístroji

- Přejíždějte po displeji, dokud se nezobrazí nastavení
- Potvrďte zobrazení.
- Přejíždějte po displeji, dokud se nezobrazí informace.
- Odečtete informace o přístroji.



## SabbathMode

Toto nastavení splňuje náboženské požadavky na sabat příp. na židovské svátky. Je-li SabbathMode aktivován, jsou některé funkce řídicí elektroniky vypnuté. Tak můžete přístroj používat bez způsobení aktivity přístroje.

Seznam přístrojů, certifikovaných podle Star-K najdete na adrese [www.star-k.org/appliances](http://www.star-k.org/appliances).



## VÝSTRAHA

Nebezpečí otravy z jídla!

Dojde-li k výpadku sítě, když je aktivován SabbathMode, toto hlášení se neuloží. Po skončení výpadku sítě pracuje přístroj dál v SabbathMode. Když je tento ukončen, nebude v ukazateli teploty vydáno žádné hlášení o výpadku sítě.

Jestliže během SabbathMode došlo k výpadku proudu:

- Zkontrolujte kvalitu potravin. Nepožívejte potraviny, které se rozmrazily!

Chování přístroje, když je aktivovaný SabbathMode:

- Ukazatel Status ukazuje trvale SabbathMode.
- Displej je zablokovaný pro obsluhu s výjimkou deaktivace SabbathMode.
- Jsou aktivované funkce / nastavení, zůstanou aktivní.
- Displej zůstane jasný, když se zavřou dvířka.
- Připomínky se neprovedou. Nastavený časový interval je rovněž dodržen. Funkce se v SabbathMode dále neprovádí.
- Připomínky a varování se nezobrazují. Nedochází k akustickým signálům a na displeji se nezobrazují žádná varování / nastavení, např. teplotní alarm, dveřní alarm.
- Vnitřní osvětlení je deaktivované.

- Cyklus rozmrazování pracuje pouze v zadaném době, bez ohledu na používání přístroje.
- Po výpadku sítě přístroj samočinně přepne zpět na SabbathMode.

## Aktivace / deaktivace SabbathMode

- Chcete-li aktivovat funkci, na displeji přejedte prstem na položku menu Nastavení a podržte 1 sekundu. Menu přejde do dostupných nastavení.
- Přejíždějte po displeji, dokud se nezobrazí symbol SabbathMode (Menora). Symbol podržte stisknutý tři sekundy.
- ▷ Zobrazení změní bravu.
- ▷ Funkce SabbathMode je aktivována.

Pro deaktivaci funkce podržte zobrazení stisknuté 3 sekundy.

Funkce SabbathMode je deaktivovaná.



## CleaningMode

Toto nastavení umožňuje pohodlné čištění přístroje.

Toto nastavení se vztahuje na chladničku Fig. 1 (A).

Použití:

- Ruční čištění chladničky.

Chování přístroje, když je aktivované nastavení:

- Displej trvale zobrazuje CleaningMode.
- Chladnička je vypnutá.
- Vnitřní osvětlení je aktivní.
- Připomínky a výstrahy se nezobrazují. Nezazní žádný signální tón.

## Aktivace / deaktivace nastavení

- Aktivujte / deaktivujte nastavení (viz 6.2 Logika obsluhy).
- ▷ Aktivováno: Chladnička je vypnutá. Svícení trvá.
- ▷ Deaktivováno: obnoví se předtím nastavená teplota.

Po 60 min. se nastavení automaticky deaktivuje. Pak běží přístroj dále v normálním provozu.



## D-Value

Nerezová zadní stěna je při expedici obsažená v přístroji. *D-Value* je proto nastavená na **D1**. Nerezovou zadní stěnu lze pro čištění vyjmout.

Přístroj byl dimenzován pro provoz s nerezovou zadní stěnou a bez ní, přístroj lze tedy provozovat i bez nerezové zadní stěny. Provozuje-li se přístroj bez nerezové zadní stěny, musí se *D-Value* nastavit na **D2**.

## Poznámka

Liebherr doporučuje:

- Provozujte přístroj s nerezovou zadní stěnou pro zabránění viditelnému kondenzátu a namrznání potravin.

## Volba nastavení

- Nastavte hodnotu v zákaznickém menu (viz 6.2 Logika obsluhy).



## Připomínka

Připomínky jsou oznamovány akusticky signálním tónem a opticky symbolem na displeji. Signální tón se zesiluje a stává se hlasitějším, dokud se hlášení neukončí.



## Výměna filtru s aktivním uhlím FreshAir

Toto hlášení se zobrazí, když je potřeba vyměnit vzduchový filtr.

- ▶ Měňte vzduchový filtr každých šest měsíců.
- ▶ Potvrďte hlášení.
- ▷ Interval údržby začne znovu.
- ▷ Vzduchový filtr zajišťuje optimální kvalitu vzduchu v chladničce.

## Aktivace nastavení

- ▶ Aktivujte / deaktivujte (viz 6.2 Logika obsluhy) .

## Vypnutí přístroje

Toto nastavení umožňuje celý přístroj vypnout.

### Vypnutí celého přístroje

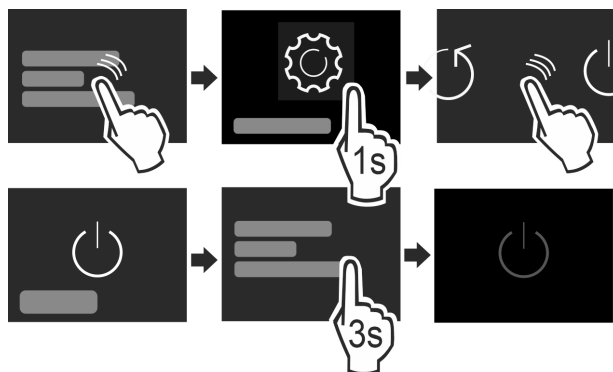


Fig. 11

- ▶ Aktivujte / deaktivujte (viz 6.2 Logika obsluhy) .
- ▷ Deaktivováno: Displej zčerná.

## 6.5 Varování

Varování jsou oznamována akusticky signálním tónem a opticky symbolem na displeji. Signální tón se zesiluje a stává se hlasitějším, dokud se hlášení neukončí.

### 6.5.1 Hlášení

#### Zavření dvířek

Hlášení se zobrazí, když jsou dvířka příliš dlouho otevřená.

Čas, než se zobrazí hlášení, lze nastavit .

- ▶ Ukončení alarmu: Potvrďte hlášení.

**-nebo-**

- ▶ Zavřete dvířka.

#### Chyba

Toto hlášení se zobrazí, když se vyskytuje chyba přístroje. V některé součásti přístroje je chyba.

- ▶ Otevřete dveře.
- ▶ Zapište si kód chyby.
- ▶ Potvrďte hlášení.
- ▷ Bzučák zmlkne.
- ▷ Displej se přepne na ukazatel stavu.
- ▶ Zavřete dvířka.
- ▶ obraťte se na zákaznický servis (viz 9.4 Zákaznický servis) .

### 6.5.2 DemoMode

Když se na displeji zobrazí „D“, je zapnutý předváděcí režim. Tato funkce je vyvinutá pro prodejce, protože jsou všechny funkce chladicí techniky deaktivované.

#### Deaktivace DemoMode

Když uplyne čas na displeji:

- ▶ Potvrďte zobrazení během ubíhajícího času.
- ▷ DemoMode je deaktivovaný.
- Když neubíhá čas:

- ▶ Vytáhněte zástrčku ze sítě.
- ▶ Zástrčku zase zapojte.
- ▷ DemoMode je deaktivovaný.

## 7 Vybavení

### 7.1 Dveřní přihrádka

#### 7.1.1 Přemístění / vyjmutí dveřních přihrádek

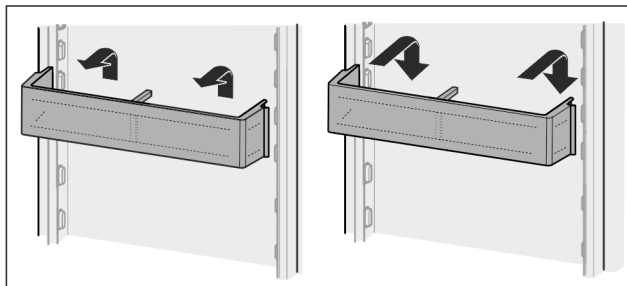


Fig. 12

- ▶ Přihrádku posuňte nahoru.
- ▶ Vytáhněte dopředu.
- ▶ V opačném pořadí znovu nasadte.

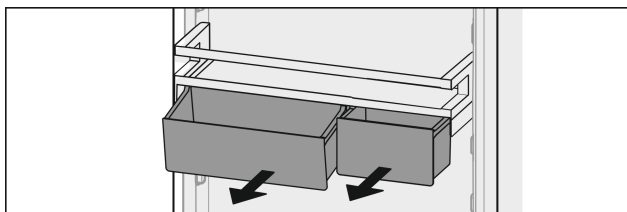


Fig. 13

Lze používat pouze jeden nebo také oba VarioBoxy. Je-li zapotřebí umístit do dveří zvláště vysoké láhve, zavěste nad přihrádku na láhve jen jednu schránku.

#### Přemísťování přihrádky s VarioBoxy:

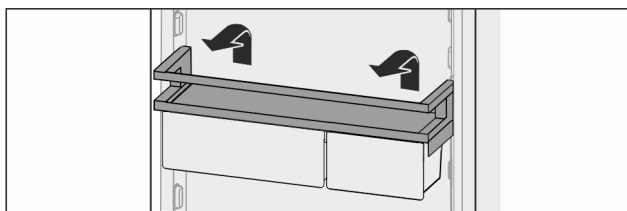


Fig. 14

- ▶ Vyjměte směrem nahoru.
- ▶ V libovolné poloze znovu vsadte.

#### Přesazení VarioBoxů:

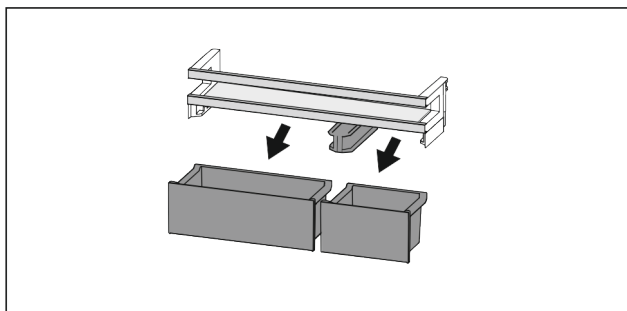


Fig. 15

- Když je vyjmutá dveřní přihrádka:
- ▶ Vyjměte schránky.

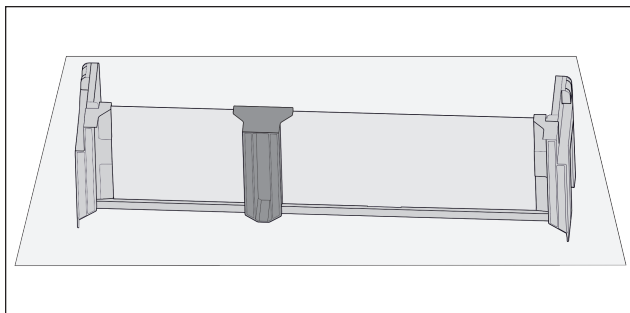


Fig. 16

- ▶ Poličku odložte na stůl.

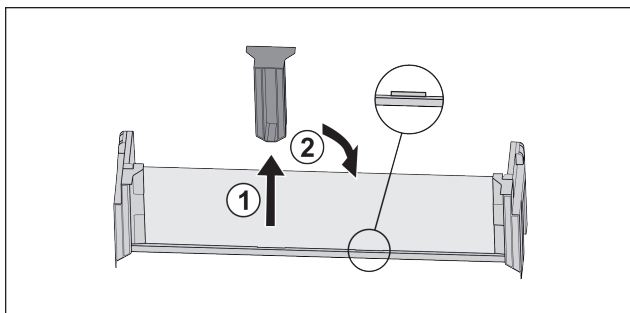


Fig. 17

- ▶ Stáhněte prostřední přídržný díl Fig. 17 (1).
- ▶ Vložte prostřední přídržný díl do druhé polohy Fig. 17 (2).

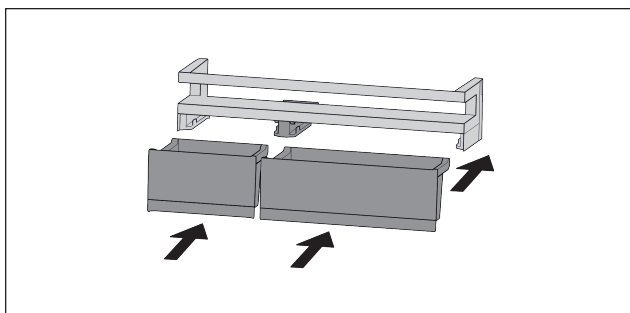


Fig. 18

- ▶ Vyměňte schránky.

## 7.1.2 Rozebrání přihrádky ve dveřích

Dveřní přihrádka lze pro čištění rozebrat.

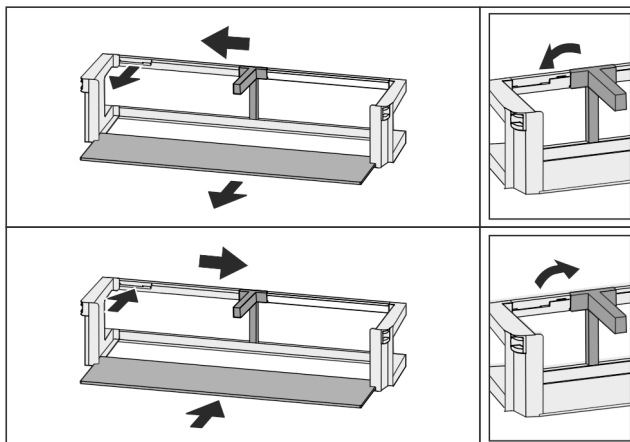


Fig. 19

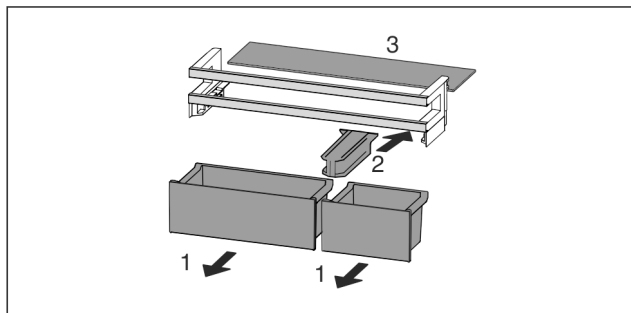


Fig. 20

- ▶ Rozebrání přihrádky ve dveřích.

## 7.2 Odkládací plochy

### 7.2.1 Přemístění / vyjmutí odkládacích ploch

Odkládací plochy jsou proti neúmyslnému vysunutí zajištěny zářkami.

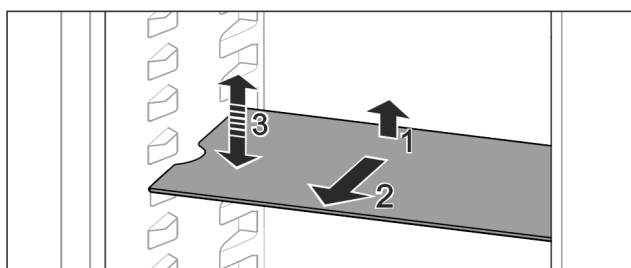


Fig. 21

- ▶ Odkládací plochu nadzvedněte a vytáhněte dopředu.
- ▷ Boční vybrání na pozici uložení.
- ▶ Přemístění odkládací plochy: Zvedněte nebo spusťte do libovolné výšky a zasuňte.

-nebo-

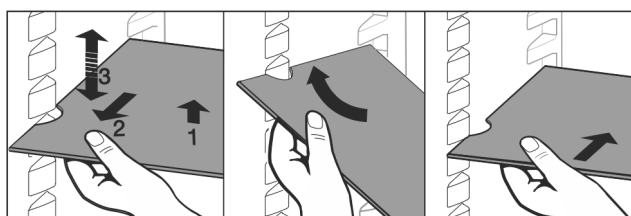


Fig. 22

- ▶ Úplné vyjmutí odkládací plochy: Vysuňte směrem dopředu.

- ▶ Usnadněné vyjímání: Postavte odkládací plochu na bok.
- ▶ Nasazování odkládacích ploch zpět: Zasuňte až na doraz.
- ▷ Zarážky směřují dolů.
- ▷ Zarážky leží za přední ukládací plochou.

Odkládací plocha nad zásuvkami EasyFresh se dá také vyjmout.

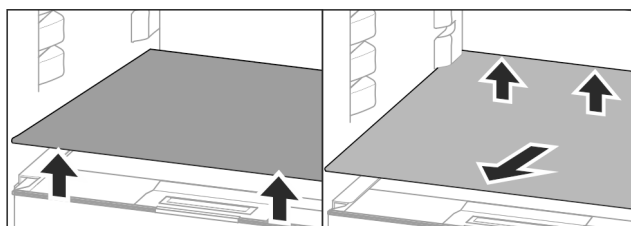


Fig. 23

Vyjímání odkládací plochy:

- ▶ Odkládací plochu vpředu a vzadu nadzdvihněte.
- ▶ Vyjměte směrem dopředu.

Na víko zásuvky pod ní neukládejte žádné potraviny!

Zasunutí odkládací plochy:

- ▶ Zasuňte odkládací plochu šikmo, nakloněnou dozadu a dolů.
- ▷ Zarážky směřují dolů.
- ▶ Zasuňte a uložte odkládací plochu.

## 7.3 Dělitelná odkládací plocha

### 7.3.1 Použití dělitelné odkládací plochy

Odkládací plochy jsou proti neúmyslnému vysunutí zajištěny zarážkami.

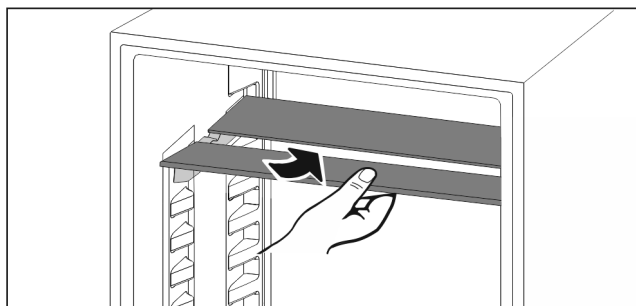


Fig. 24

- ▶ Dělitelné odkládací plochy se podkládají podle obrázku.

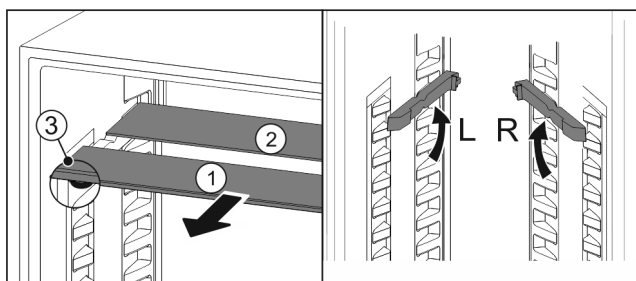


Fig. 25

#### Nastavení výšky:

- ▶ Skleněné desky jednotlivě vytáhněte dopředu Fig. 25 (1).
- ▶ Vkládací kolejničky vytáhněte z aretace a zasuňte v požadované výšce.
- ▶ Skleněné desky postupně jednu po druhé zasuňte.
- ▷ Ploché zarážky dopředu, hned za vkládací kolejničku.
- ▷ Vysoké zarážky dozadu.

#### Použití obou odkládacích ploch:

- ▶ Uchopte jednou rukou spodní skleněnou desku a potáhněte dopředu.
- ▷ Skleněná deska Fig. 25 (1) s ozdobnou lištou leží vpředu.
- ▷ Zarážky Fig. 25 (3) směřují dolů.

## 7.4 VarioSafe

Zásuvka VarioSafe nabízí místo pro malé potraviny, balení, tuby a skleničky.

### 7.4.1 Použití VarioSafe

Zásuvku lze vyjmout a znovu zasunout ve dvou různých výškách. Tím je možné v zásuvce uchovat i vyšší drobné věci.

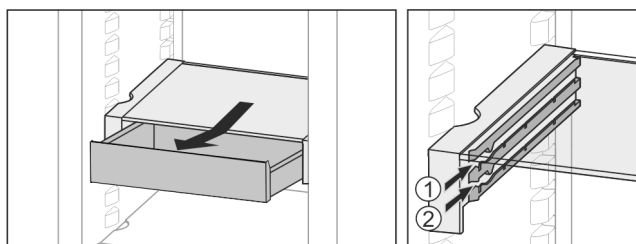


Fig. 26

- ▶ Zásuvku vyjměte.

- ▶ Zasuňte v libovolné výšce Fig. 26 (1) nebo Fig. 26 (2).

### 7.4.2 Přemístění VarioSafe

Zásuvku VarioSafe lze ve výšce přemístit jako celek.

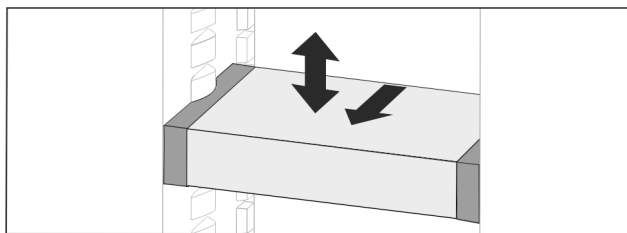


Fig. 27

- ▶ Vytáhněte dopředu.
- ▷ Boční vybrání na pozici uložení.
- ▶ Zvedněte nebo spusťte do libovolné výšky.
- ▶ Zasuňte dozadu.

### 7.4.3 Kompletní vyjmutí VarioSafe

Zásuvku VarioSafe lze vyjmout jako celek.

- ▶ Vytáhněte dopředu.
- ▷ Boční vybrání na pozici uložení.

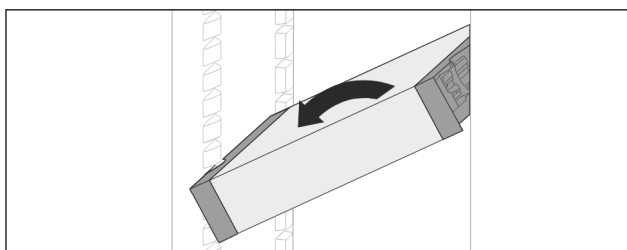


Fig. 28

- ▶ Postavte zásuvku šikmo a vytáhněte dopředu.

### 7.4.4 Rozebrání VarioSafe

Zásuvku VarioSafe lze pro čištění rozebrat.

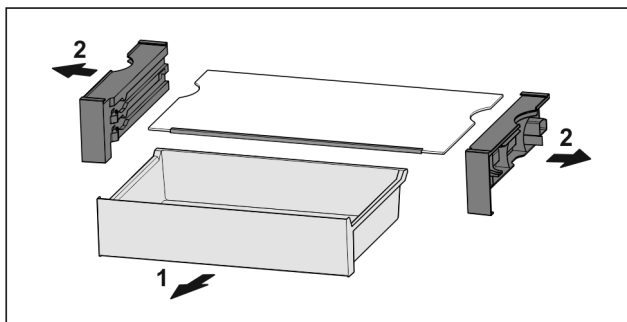


Fig. 29

- ▶ Rozeberte VarioSafe.

## 7.5 Zásuvky

Zásuvky lze pro čištění vyjmout.

Vyjímání a vsazování zásuvek se liší podle vysouvacího systému. Váš přístroj může obsahovat různé vysouvací systémy.

#### Poznámka

Spotřeba energie stoupá a chladicí výkon se zmenšuje, pokud nestačí ventilace.

- ▶ Větrací štěrby uvnitř na zadní stěně nezakrývejte!

# Vybavení

## 7.5.1 Vyjmutí zásuvky

### Zásuvka na kluzných kolejničkách

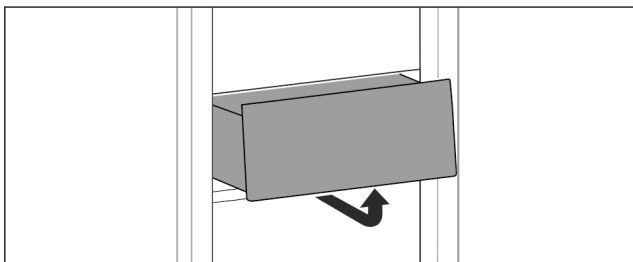


Fig. 30

- Vyjměte zásuvku podle obrázku.

### Zásuvka na teleskopických kolejničkách

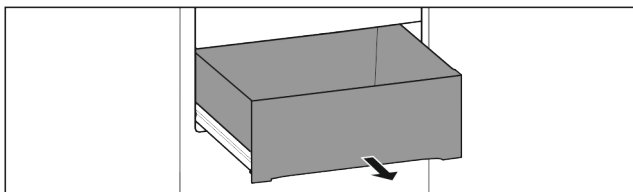


Fig. 31

Zajistěte, aby byly splněny následující předpoklady:

- Zásuvka je úplně vysunutá (viz Fig. 31).

### Částečné vysunutí chladničky:

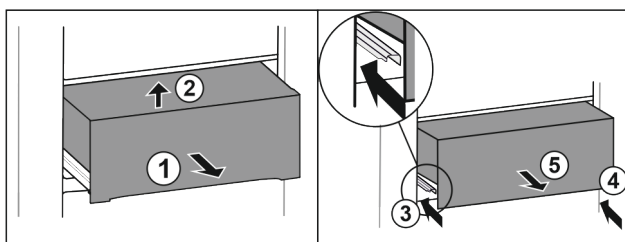


Fig. 32

- Zásuvku napůl vytáhněte Fig. 32 (1).
- Vpředu nadzvedněte Fig. 32 (2).
- Zasuňte levou kolejničku Fig. 32 (3).
- Zasuňte pravou kolejničku Fig. 32 (4).
- Zásuvku odeberte směrem dopředu Fig. 32 (5).

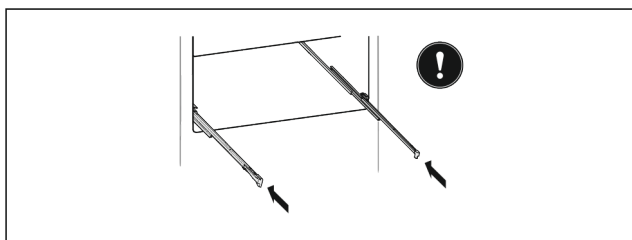


Fig. 33

Pokud nejsou kolejničky po vyjmutí zásuvky ještě zcela zasunuty:

- Zcela zasuňte kolejničky.

## 7.5.2 Vložení zásuvky

### Zásuvka na kluzných kolejničkách

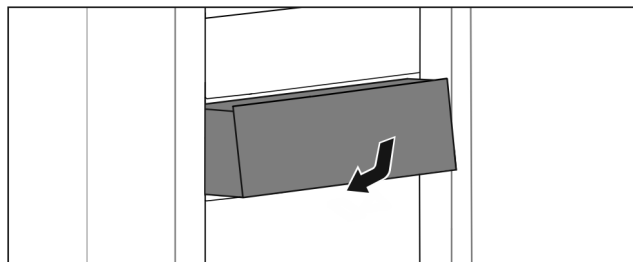


Fig. 34

- Vsaďte zásuvku podle obrázku.

### Zásuvka na teleskopických kolejničkách

#### Částečné vysunutí chladničky:

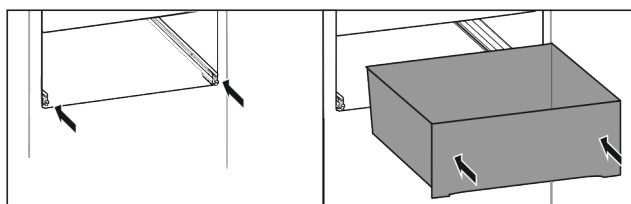


Fig. 35

- Zasuňte kolejničky.
- Nasaďte zásuvku na kolejničky.
- Zasuňte až zcela dozadu.

## 7.6 Víko přihrádky EasyFresh

Víko přihrádky lze pro čištění vyjmout.

### 7.6.1 Vyjmutí víka přihrádky

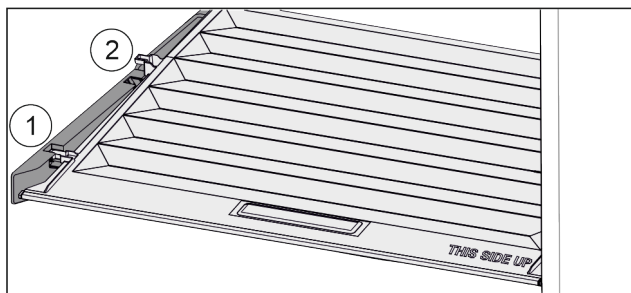


Fig. 36

Když jsou zásuvky vyjmuté:

- Vytáhněte víko dopředu až k otvoru v přídržných dílech Fig. 36 (1).
- Vzádu zespuď nadzvedněte a vyjměte směrem nahoru Fig. 36 (2).

### 7.6.2 Vložení víka zásuvky

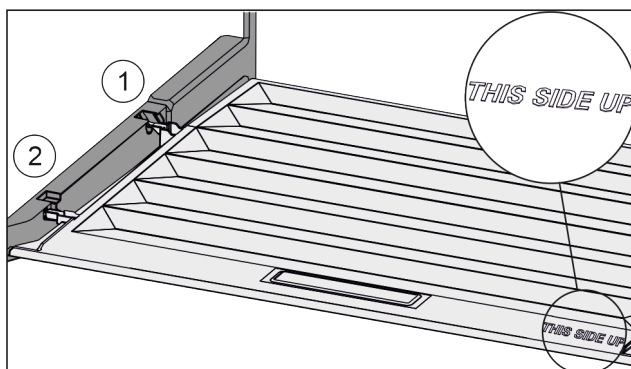


Fig. 37



Pokud je text THIS SIDE UP nahoře:

- ▶ Výstupky víka zaveďte do zadních držáků Fig. 37 (1) a vpředu zaklesněte do držáku Fig. 37 (2).
- ▶ Umístěte víko do požadované polohy (viz 7.7 Regulace vlhkosti).

## 7.7 Regulace vlhkosti

Vlhkost v zásuvce můžete nastavit sami pomocí přestavení víka zásuvky.

Víko se nachází přímo na zásuvce a může být zakryté úložnými plochami nebo dodatečnými zásuvkami.

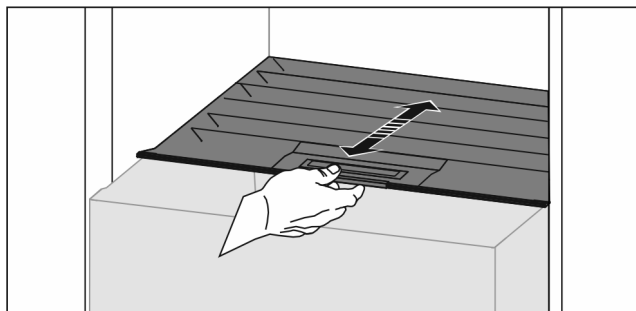


Fig. 38

### Nízká vlhkost vzduchu

- ▶ Otevřete zásuvku.
- ▶ Vytáhněte víko zásuvky dopředu.
- ▷ Při zavřené zásuvce: Mezera mezi víkem a zásuvkou.
- ▷ Vlhkost vzduchu v přihrádce se sníží.

### Vysoká vlhkost vzduchu

- ▶ Otevřete zásuvku.
  - ▶ Víko posuňte dozadu.
  - ▷ Při zavřené zásuvce: Víko zásuvku těsně uzavírá.
  - ▷ Vlhkost vzduchu v přihrádce se zvýší.
- Je-li v zásuvce příliš vysoká vlhkost:
- ▶ Zvolte nastavení „nízké vlhkosti vzduchu“.
  - nebo-
  - ▶ Odstraňte vlhkost utěrkou.

## 7.8 Příslušenství

### 7.8.1 Dóza na máslo

Otevření/zavření dózy na máslo

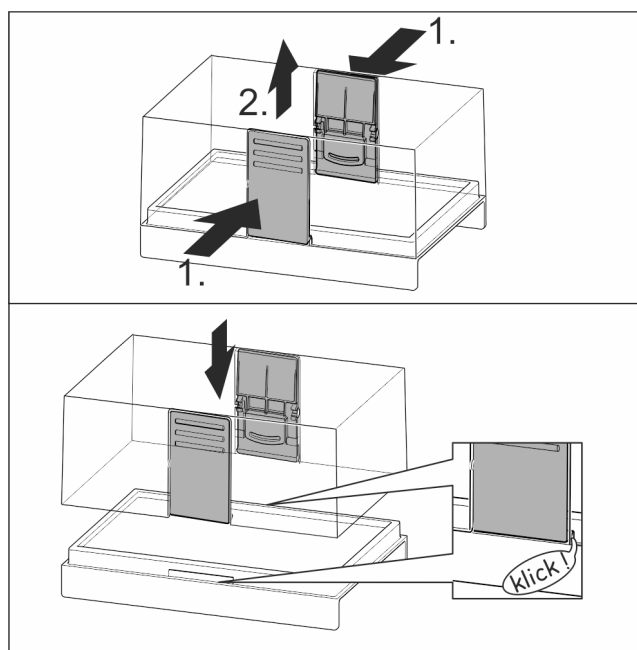


Fig. 39

### Rozložení dózy na máslo

Dóza na máslo lze pro čištění rozebrat.

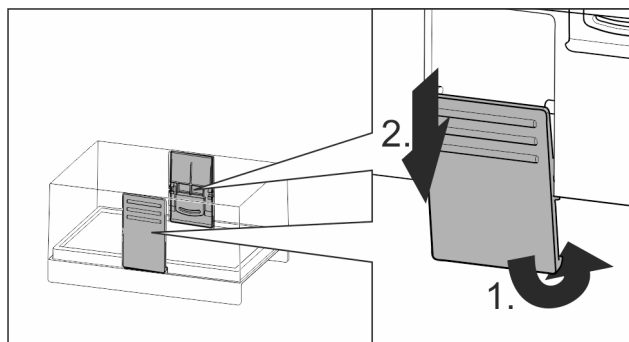


Fig. 40

- ▶ Rozložení dózy na máslo.

### 7.8.2 Zásobník na vejce

Zásobník na vejce lze vytáhnout a otočit. Obě části zásobníku na vejce lze použít k označení rozdílů, jako je datum koupě.

Použití zásobníku na vejce

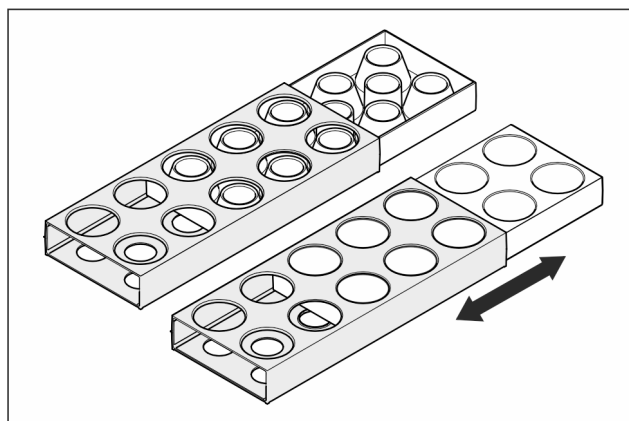


Fig. 41

- ▶ Horní strana: Skladujte slepičí vejce.
- ▶ Spodní strana: Skladujte křepelčí vejce.

### 7.8.3 Držák lahví

Používání držáků lahví

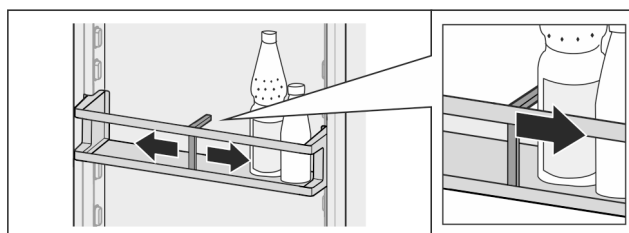


Fig. 42

- ▶ Přisuňte držák lahví k lahvím.
- ▷ Láhve se nepřevrhnu.

Vyjmutí držáku lahví

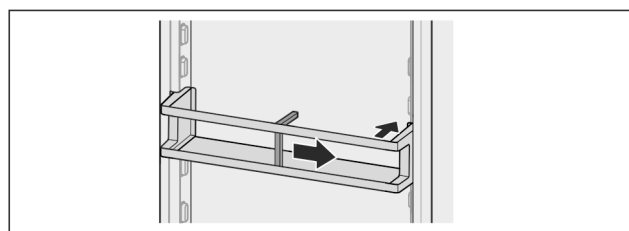


Fig. 43

- ▶ Držák lahví posuňte úplně doprava až ke kraji.



- ▶ Vyjměte směrem dozadu.

## 8 Údržba

### 8.1 Filtr s aktivním uhlím FreshAir

Filtr s aktivním uhlím FreshAir se nachází v zásuvce nad ventilátorem.

Zajišťuje optimální kvalitu vzduchu.

- Filtr s aktivním uhlím měňte každých 6 měsíců.  
Při aktivované *připomínce* vás hlášení v indikaci vyzve k výměně.
- Filtr s aktivním uhlím lze zlikvidovat v normálním domácím odpadu.

#### Poznámka

Filtr s aktivním uhlím FreshAir je k dostání v [obchodě s domácím nářadím Liebherr](http://obchodě s domácím nářadím Liebherr) ([home.liebherr.com](http://home.liebherr.com)).

#### 8.1.1 Vyjmutí filtru s aktivním uhlím FreshAir

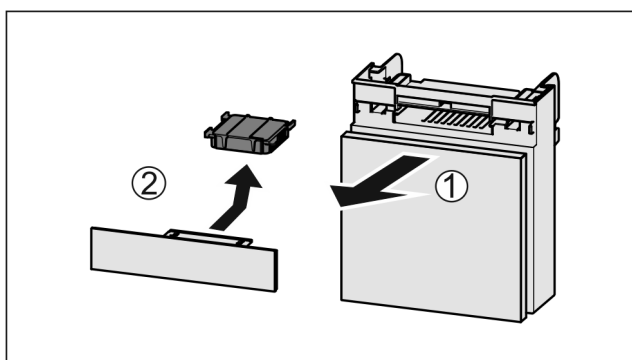


Fig. 44

- ▶ Zásuvku vytáhněte dopředu Fig. 44 (1).
- ▶ Filtr s aktivním uhlím vyjměte Fig. 44 (2).

#### 8.1.2 Vložení filtru s aktivním uhlím FreshAir

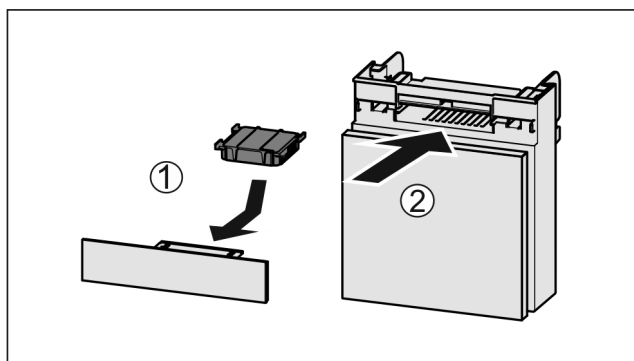


Fig. 45

- ▶ Filtr s aktivním uhlím vložte podle vyobrazení Fig. 45 (1).
- ▷ Filtr s aktivním uhlím zacvakne.  
Když filtr s aktivním uhlím směřuje dolů:
- ▶ Zásuvku zasuňte Fig. 45 (2).
- ▷ Filtr s aktivním uhlím je nyní připraven k použití.

## 8.2 Odmrazování přístroje



### VÝSTRAHA

Nesprávné odmrazování přístroje!  
Zranění a poškození.

- ▶ K urychlení rozmrazování nepoužívejte žádná jiná mechanická zařízení nebo jiné prostředky než doporučené výrobcem.
- ▶ Nepoužívejte elektrická topidla, parní čisticí přístroje, rozmrazovací spreje, ani otevřený plamen.
- ▶ K odstraňování ledu nepoužívejte ostré předměty.

Odmrazování se provádí automaticky. Odtátá voda odtéká přes odtokový otvor a odpařuje se.

Kvůli energeticky optimalizované regulaci se může mezitím vytvořit i vrstva námrazy, popř. ledu.

- ▶ Pravidelně čistěte odtokový otvor (viz 8.3 Čištění přístroje).

## 8.3 Čištění přístroje

### 8.3.1 Příprava



### VÝSTRAHA

Riziko úrazu elektrickým proudem!

- ▶ Vytáhněte zástrčku chladničky ze sítě nebo přerušte přívod proudu.



### VÝSTRAHA

Nebezpečí požáru

- ▶ Chraňte chladicí okruh před poškozením.

- ▶ Přístroj vyprázdněte.

### 8.3.2 Čištění skříně

#### POZOR

Neodborné čištění!

Poškození přístroje.

- ▶ Používejte výhradně měkké utěrky a univerzální čisticí přípravky s neutrálním pH.



### VÝSTRAHA

Nebezpečí zranění a poškození horkou párou!

Horká pára může způsobit popáleniny a poškodit povrchy.

- ▶ Nepoužívejte parní čisticí přístroje!
- ▶ Otírejte plášť měkkou, čistou utěrkou. Při silném znečištění použijte vlažnou vodu s neutrálním čisticím prostředkem. Skleněné plochy lze navíc čistit čisticem skla.

### 8.3.3 Čištění vnitřního prostoru

#### POZOR

Neodborné čištění!

Poškození přístroje.

- ▶ Používejte výhradně měkké utěrky a univerzální čisticí přípravky s neutrálním pH.
- ▶ Plastové plochy: Čistěte ručně měkkou čistou utěrkou, vlažnou vodou a trochou mycího přípravku.
- ▶ Kovové plochy: Čistěte ručně měkkou čistou utěrkou, vlažnou vodou a trochou mycího přípravku.
- ▶ Odtokový otvor Fig. 1 (16): Usazeniny odstraňte tenkým předmětem, např. vatovou tyčinkou.

## 8.3.4 Čištění vybavení

### POZOR

Neodborné čištění!

Poškození přístroje.

- ▶ Používejte výhradně měkké utěrky a univerzální čisticí přípravky s neutrálním pH.

### Čištění měkkou čistou utěrkou, vlažnou vodou a trochou mycího přípravku:

- VarioSafe
- Víko přihrádky EasyFresh
- Zásuvka

### Čištění vlhkou utěrkou:

- Teleskopické kolejničky
- Respektujte prosím: Tuk v dráhách slouží k mazání a nesmí být odstraněn!

### Čištění v myčce až 60 °C:

- Dveřní přihrádka
  - VarioBox
  - Držák lahví
  - Odkládací plocha
  - Dělitelná odkládací plocha
  - Příkladový díl dělitelné odkládací plochy
  - Zásobník na vejce
  - Dóza na máslo
- ▶ Vybavení rozeberte: viz příslušnou kapitolu.
  - ▶ Vybavení vyčistěte.

## 8.3.5 Po vyčištění

- ▶ Přístroj a součásti vybavení vytřete do sucha.
- ▶ Připojte přístroj a zapněte jej. Když je teplota dostatečně nízká:
- ▶ Vložte potraviny.
- ▶ Čištění pravidelně opakujte.

# 9 Zákaznická pomoc

## 9.1 Technické údaje

|                 |              |
|-----------------|--------------|
| Teplotní rozsah |              |
| Chlazení        | 2 °C až 9 °C |

|   |                |
|---|----------------|
| Osvětlení   |                |
| Třída energetické účinnosti <sup>1</sup>                            | Světelný zdroj |
| Tento výrobek obsahuje světelný zdroj třídy energetické účinnosti F | LED            |

<sup>1</sup> Přístroj může obsahovat světelné zdroje s různými třídami energetické účinnosti. Nejnižší je uvedena.

## 9.2 Provozní hluk

Přístroj vydává během provozu různé zvuky.

- Při **nízkém chladicím výkonu** pracuje přístroj úsporněji, ale déle. Hlasitost je **nižší**.
- Při **vysokém chladicím výkonu** jsou potraviny chlazeny rychleji. Hlasitost je **vyšší**.

| Chyba                | Příčina                   | Odstranění          |
|----------------------|---------------------------|---------------------|
| Spotřebič nefunguje. | → Spotřebič není zapnutý. | ▶ Zapněte přístroj. |

Příklady:

- aktivované funkce (viz 6.3 Funkce)
- běžící ventilátor
- čerstvě vložené potraviny
- vysoká teplota okolního prostředí
- dlouho otevřené dveře

| Zvuk                 | Možná příčina  | Typ zvuku                 |
|----------------------|--|---------------------------|
| Bublání a šplouchání | Chladivo proudí v chladicím okruhu.                    | Normální provozní zvuk    |
| Mručení a syčení     | Chladivo se vstříkuje do chladicího okruhu.            | Normální provozní zvuk    |
| Bručení              | Přístroj chladí. Hlasitost závisí na chladicím výkonu. | Normální provozní zvuk    |
| Srkavé zvuky         | Dveře se zavíracím tlumičem se otevřou a zavřou.       | Normální provozní zvuk    |
| Šumění a hučení      | Ventilátor běží.                                       | Normální provozní zvuk    |
| Cvakání              | Součásti se zapínají a vypínají                        | Normální zvuk při spínání |
| Drnčení a bručení    | Ventily nebo klapky jsou aktivní.                      | Normální zvuk při spínání |

| Zvuk    | Možná příčina                                     | Typ zvuku   | Odstranění  |
|---------|---|-------------|---|
| Vibrace | nevhodná instalace.                               | Chybný zvuk | Přístroj vyrovnejte seřizovacími nožkami do vodorovné polohy. |
| Klepání | Vybavení, předměty ve vnitřním prostoru přístroje | Chybný zvuk | Upevněte díly vybavení. Nechte vzdálenost mezi předměty.      |

## 9.3 Technická porucha


Zařízení je vyrobeno a konstruováno tak, aby bylo zaručeno bezpečné fungování a dlouhá životnost. Pokud se během provozu přesto vyskytne porucha, zkontrolujte, zda nebyla způsobena chybnou obsluhou. V tom případě Vám totiž musíme naúčtovat vzniklé náklady i během záruční doby.

Následující poruchy můžete odstranit sami.

### 9.3.1 Funkce přístroje

| Chyba   | Příčina  | Odstranění  |
|---|--|---|
|   | → Zástrčka není správně zasunuta do zásuvky.                                   | ▶ Zástrčku zkontrolujte.  |
|   | → Pojistka napájecí zásuvky není v pořádku.                                    | ▶ Pojistku zkontrolujte.  |
|   | → Výpadek proudu   | ▶ Spotřebič nechte zavřený.<br>▶ Chraňte potraviny: Na potraviny dejte akumulátory chladu nebo použijte decentralizovaný mrazák, pokud výpadek proudu trvá déle.<br>▶ Rozmražené potraviny znovu nezmrazujte. |
|   | → Přístrojová zástrčka není správně v přístroji.                               | ▶ Zkontrolujte přístrojovou zástrčku.   |
| <b>Teplota není dostatečně nízká.</b>                                   | → Dveře přístroje nejsou správně zavřené.                                      | ▶ Dveře přístroje zavřete.  |
|   | → Přívod vzduchu a ventilace není dostačující.                                 | ▶ Uvolněte a očistěte ventilační mřížku.  |
|   | → Teplota prostředí je příliš vysoká.  | ▶ Řešení problému: (viz 1.3 Oblast použití přístroje) .   |
|   | → Spotřebič byl příliš často nebo příliš dlouho otevřený.                      | ▶ Počkejte, zda se potřebná teplota neobnoví samovolně. Pokud ne, obraťte se na zákaznický servis (viz 9.4 Zákaznický servis) .   |
|   | → Teplota je špatně nastavena.   | ▶ Nastavte nižší teplotu a zkontrolujte po 24 hodinách.   |
|   | → Spotřebič stojí příliš blízko u zdroje tepla (kamna, topení atd.).           | ▶ Změňte umístění spotřebiče nebo zdroje tepla.   |
| <b>Zobrazení stavu nesvítí.</b>   | → Zobrazení stavu je vypnuté.  | ▶ Zapněte zobrazení stavu .   |
|   | → Dveře jsou otevřené.   | ▶ Zavřete dvířka.   |
|   | → Přístroj je vypnutý.   | ▶ Zapněte přístroj.   |
|   | → LED je vadná.  | ▶ Obráťte se na zákaznický servis (viz 8 Údržba) .  |
| <b>Těsnění dveří je poškozené nebo se musí vyměnit z jiných důvodů.</b> | → Těsnění dveří je vyměnitelné. Lze je vyměnit bez dalšího pomocného nástroje. | ▶ Obráťte se na zákaznický servis (viz 9.4 Zákaznický servis) .   |
| <b>Přístroj je zledovatělý nebo se tvoří kondenzát.</b>                 | → Těsnění dveří může být vysmeknuté z drážky.                                  | ▶ Zkontrolujte těsnění dveří, zda správně sedí v drážce.  |
| <b>Přístroj je na vnějších plochách teplý*.</b>                         | → Teplo z chladicího okruhu se využívá k zamezení kondenzace vody.             | ▶ To je normální.   |

## 9.3.2 Vybavení

| Chyba                             | Příčina  | Odstranění  |
|-----------------------------------|--|---|
| <b>Vnitřní osvětlení nesvítí.</b> | → Spotřebič není zapnutý.                        | ▶ Zapněte přístroj.   |
|                                   | → Dvířka byla otevřena déle než 15 minut.        | ▶ Vnitřní osvětlení se při otevřených dveřích automaticky vypne asi po 15 minutách.   |
|                                   | → LED osvětlení je vadné nebo je poškozený kryt: |  <b>VÝSTRAHA</b><br>Nebezpečí úrazu elektrickým proudem!<br>Pod krytem jsou díly vedoucí elektrický proud.<br>▶ Vnitřní osvětlení pomocí LED diod nechte vyměnit nebo opravit pouze zákaznickým servisem nebo speciálně vyškoleným personálem. |

## 9.4 Zákaznický servis

Nejprve zjistěte, zda jste schopni odstranit chybu sami (viz 9 Zákaznická pomoc) . Pokud tomu tak není, obraťte se na zákaznický servis.

Adresu získáte v příložené brožuře „Servis Liebherr“.



### VÝSTRAHA

Neodborná oprava!

Zranění.

- ▶ Opravy a zásahy do přístroje a přívodního vedení elektrické energie, které nejsou výslovně uvedeny v (viz 8 Údržba) , smí provádět pouze zákaznický servis.
- ▶ Poškozené přívodní síťové vedení smí vyměnit pouze výrobce nebo jeho zákaznický servis nebo podobně kvalifikovaná osoba.
- ▶ U přístrojů se zástrčkou pro studené přístroje může výměnu provést zákazník.

### 9.4.1 Kontaktování zákaznického servisu

Ujistěte se, že máte připravené tyto informace o přístroji:

- Označení přístroje (model a index)
- Servisní č. (servis)
- Sériové č. (sér. č.)

▶ Vyvolejte informace o přístroji na displeji (viz Info) .

**-nebo-**

- ▶ Zjistěte informace o přístroji na typovém štítku (viz 9.5 Typový štítek) .
- ▶ Informace o přístroji si запиšte.
- ▶ Informujte zákaznický servis: Sdělte závady a informace o přístroji.
- ▷ To umožní rychlý a účelný servisní zákrok.
- ▶ Řiďte se dalšími pokyny zákaznického servisu.

## 9.5 Typový štítek

Typový štítek je umístěn za zásuvkami na vnitřní stěně přístroje.

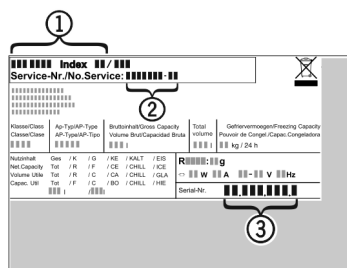


Fig. 46

- (1) Označení přístroje (2) Servisní č. (3) Sériové č.

▶ Informace zjistíte na typovém štítku.

## 10 Odstavení z provozu

- ▶ Přístroj vyprázdněte.
- ▶ Vypněte přístroj (viz 6.4 Nastavení) .
- ▶ Vytáhněte síťovou zástrčku.
- ▶ Odstranění přístrojové zástrčky v případě potřeby: Vytahujte při současném pohybu zleva doprava.
- ▶ Vyčistěte přístroj (viz 8.3 Čištění přístroje) .
- ▶ Dveře nechte otevřené, aby nevznikal nepříjemný zápach.

## 11 Likvidace přístroje



### VÝSTRAHA

Nebezpečí uzavření pro děti!

Než svoji starou chladničku nebo mrazničku zlikvidujete:

- ▶ Odmontujte dveře.
- ▶ Odstavné plochy v přístroji ponechte tak, aby děti nemohly do přístroj snadno vlézt.

Přístroj obsahuje pouze kvalitní materiály a je zapotřebí jej likvidovat mimo netříděný domovní odpad. Likvidaci vysloužilých spotřebičů je třeba provádět odborně i věcně správně podle místně platných předpisů a zákonů.



### VÝSTRAHA

Unikající chladivo a olej!

Požár. Obsažené chladivo je ekologické, ale hořlavé. Obsažený olej je rovněž hořlavý. Unikající chladivo a olej se mohou při příslušné vysoké koncentraci a v kontaktu se externím tepelným zdrojem vznítit.

▶ Nepoškodte potrubí okruhu chladiva a kompresor.

Při dopravě vysloužilého přístroje nepoškodte chladicí okruh, aby obsažené chladivo (údaje na typovém štítku (viz 9.5 Typový štítek) ) a olej nemohly nekontrolovaně uniknout.

### Pro Německo:

U místních recyklačních / sběrných dvorů lze přístroj zlikvidovat ve sběrných nádobách třídy 1. Při nákupu nové chladničky / mrazničky a prodejní ploše > 400 m<sup>2</sup> bude přístroj bezplatně odebrán zpět prostřednictvím obchodu.

### Uved'te přístroj do nepoužitelného stavu:

- ▶ Vytáhněte zástrčku ze sítě.
- ▶ Odstraňte připojovací kabel na přístroji.



[home.liebherr.com/fridge-manuals](https://home.liebherr.com/fridge-manuals)

**cs** Chladnička

Datum vydání: 20211203  
Index č. výrobku: 7080486-00

Liebherr-Hausgeräte Marica EOOD  
Bezirk Plovdiv  
4202 Radinovo  
Bulgarien