

Whirlpool



Návod k použití



www.whirlpool.eu/register



NÁVOD K POUŽITÍ



DĚKUJEME, ŽE JSTE SI ZAKOUPILI VÝROBEK WHIRLPOOL.

Přejete-li si získat plnou podporu, zaregistrujte svůj výrobek na www.whirlpool.eu/register.

OBSAH

PŘÍRUČKA O BEZPEČNOSTI A OCHRANĚ ZDRAVÍ	3
Bezpečnostní pokyny.....	3
NÁVOD K POUŽITÍ A ÚDRŽBĚ.....	5
Popis produktu	5
Ovládací panel.....	5
Příslušenství	6
Jak používat tento spotřebič	6
Před prvním použitím	6
Každodenní používání	6
Funkce	7
Speciální funkce	7
Indikátory	8
Tabulka pečení.....	9
Údržba a čištění.....	9
Odstraňování závad	10
Zvuky během provozu.....	10
Ověřené vaření	10
Servisní středisko.....	11
PRŮVODCE INSTALACÍ	12

BEZPEČNOSTNÍ POKYNY

JE DŮLEŽITÉ SI POKYNY DŮKLADNĚ PŘEČÍST A ŘÍDIT SE JIMI

Před použitím spotřebiče si přečtěte tyto bezpečnostní pokyny. Uchovejte si je po ruce pro další použití.

V tomto návodu a na samotném spotřebiči jsou uvedena důležitá bezpečnostní upozornění, která je nutné si přečíst a řídit se jimi. Výrobce odmítá nést jakoukoli zodpovědnost za nedodržení těchto bezpečnostních pokynů, za nevhodné používání spotřebiče nebo za nesprávné nastavení ovladačů.

⚠ **Velmi malé děti (0–3 roky)** by se neměly ke spotřebiči přibližovat. **Malé děti (3–8 let)** by se neměly ke spotřebiči přibližovat, pokud nejsou pod dozorem. Děti starší 8 let a osoby s fyzickým, smyslovým či duševním postižením nebo bez patřičných zkušeností a znalostí mohou tento spotřebič používat pouze pod dohledem nebo tehdy, pokud obdržely informace o bezpečném použití spotřebiče a pokud rozumějí rizikům, která s používáním spotřebiče souvisejí. Nedovolte dětem, aby si se spotřebičem hrály. Nedovolte dětem, aby bez dohledu prováděly čištění a běžnou údržbu spotřebiče.

⚠ **VÝSTRAŽNÉ UPOZORNĚNÍ:** Spotřebič a jeho přístupné součásti se při použití zahřívají. Je třeba dbát opatrnosti, abyste se nedotkli topných těles. Děti mladší 8 let se nesmějí ke spotřebiči přibližovat, pokud nejsou pod dohledem dospělé osoby.

⚠ **VÝSTRAŽNÉ UPOZORNĚNÍ:** Pokud je povrch varné desky popraskaný, zařízení nepoužívejte. Riziko elektrického šoku!

⚠ **VÝSTRAŽNÉ UPOZORNĚNÍ:** Nebezpečí požáru: Neskladujte položky na varném povrchu.

⚠ **UPOZORNĚNÍ:** Proces vaření musí probíhat pod kontrolou. Krátké vaření musí být neustále monitorováno.

⚠ **VÝSTRAŽNÉ UPOZORNĚNÍ:** Vaření pokrmů s obsahem tuku nebo oleje bez dozoru na varné desce může být nebezpečné. Riziko požáru! **NIKDY** se nepokoušejte požár uhasit vodou: Namísto toho spotřebič vypněte a plamen přikryjte, např. poklicí nebo žáruvzdornou dekou.

⚠ **Varnou desku nepoužívejte jako pracovní plochu nebo podstavec.** Do blízkosti spotřebiče nepokládejte oděvy nebo jiné hořlavé materiály, dokud veškeré součásti zcela nevychladnou. Riziko požáru!

⚠ **Kovové předměty jako nože, vidličky, lžice a poklice nepokládejte na povrch varné desky, protože se mohou zahřát na vysokou teplotu.**

⚠ **Po použití vypněte příslušnou část varné desky ovladačem a nespolehejte na detektor nádoby.**

POVOLENÉ POUŽITÍ

⚠ **UPOZORNĚNÍ:** Tento spotřebič není určen k řízení pomocí externího zařízení, jako je např. časovač, nebo samostatného systému dálkového ovládání.

⚠ Tento spotřebič je určen k použití v domácnosti a podobných zařízeních jako: kuchyňské kouty pro zaměstnance v obchodech, kancelářích a na jiných pracovištích; farmy; klienty hotelů, motelů, penzionů a jiných ubytovací zařízení.

⚠ **Není přípustné používat jej jiným způsobem (např. k vytápění místností).**

⚠ Tento spotřebič není určen pro profesionální použití. Nepoužívejte spotřebič venku.

INSTALACE

⚠ **K přemístování a instalaci spotřebiče jsou nutné minimálně dvě osoby – nebezpečí zranění.** Při rozbalování a instalaci používejte ochranné rukavice – nebezpečí pořezání.

⚠ **Instalaci, včetně připojení přívodu vody (pokud nějaký existuje) a elektřiny, a opravy musí provádět kvalifikovaný technik.** Neopravujte ani nevyměňujte žádnou část spotřebiče, pokud to není výslovně uvedeno v návodu k použití. Nedovolte dětem, aby se přibližovaly k místu instalace. Po vybalení spotřebiče se přesvědčte, že nebyl při dopravě poškozen. V případě problémů se obraťte se na svého prodejce nebo na nejbližší servisní středisko. Po instalaci musí být obalový materiál (plasty, polystyrenová pěna atd.) uložen mimo dosah dětí – nebezpečí udušení. Před zahájením instalace je nutné spotřebič odpojit od elektrické sítě – nebezpečí úrazu elektrickým proudem. Během instalace se ujistěte, že zařízení nepoškozuje napájecí kabel – nebezpečí požáru a úrazu elektrickým proudem. Zařízení nezapínejte, dokud nebyla řádně ukončena instalace.

⚠ **Je-li nutné skříňku přiříznout, proveďte tyto práce ještě před zasunutím spotřebiče na místo a pečlivě odstraňte všechny dřevěné třísky a piliny.**

⚠ **Pokud není spotřebič nainstalován nad troubou, do umístění pod spotřebičem je třeba nainstalovat i oddělovací panel (není součástí).**

DŮLEŽITÁ UPOZORNĚNÍ TÝKAJÍCÍ SE ELEKTRICKÉHO ZAPOJENÍ

⚠ **V souladu s národními bezpečnostními normami týkajícími se elektrických zařízení musí být možné odpojit spotřebič od elektrické sítě vytažením zástrčky, pokud je zástrčka přístupná, nebo, v souladu s pravidly pro zapojování, prostřednictvím vícepólového vypínače umístěného před zásuvkou a spotřebič musí být uzemněn.**

⚠ Nepoužívejte prodlužovací kabely, sdružené zásuvky nebo adaptéry. Po provedení montáže nesmí být elektrické prvky spotřebiče pro uživatele přístupné. Nepoužívejte spotřebič, pokud jste mokří nebo bosí. Tento spotřebič nezapínejte, pokud je poškozený napájecí síťový kabel či zástrčka, pokud nefunguje správně nebo byl poškozen či došlo k jeho pádu.


⚠ Jestliže je poškozený přívodní kabel, za identický ho smí vyměnit pouze výrobce, servisní technik nebo osoba s podobnou příslušnou kvalifikací, jinak by mohlo dojít k úrazu – riziko elektrického šoku!

ČIŠTĚNÍ A ÚDRŽBA

⚠ VÝSTRAŽNÉ UPOZORNĚNÍ: Než zahájíte jakoukoli údržbovou operaci, ujistěte se, že je spotřebič vypnutý a odpojený od zdroje napájení; nikdy nepoužívejte parní čistič – riziko elektrického šoku!

⚠ Nepoužívejte abrazivní ani agresivní produkty, čisticí prostředky s obsahem chloru ani drátěnky.


LIKVIDACE OBALOVÉHO MATERIÁLU

Obal je ze 100% recyklovatelného materiálu a je označen recyklačním znakem .

Jednotlivé části obalového materiálu proto zlikvidujte odpovědně podle platných místních předpisů.

LIKVIDACE DOMÁCÍCH ELEKTROSPOTŘEBIČŮ

Tento spotřebič byl vyroben z recyklovatelných nebo opakovaně použitelných materiálů. Zlikvidujte jej podle místních předpisů pro likvidaci odpadu. Další informace o likvidaci, renovaci a recyklaci elektrických spotřebičů získáte na místním úřadě, v podniku pro sběr domácího odpadu nebo v obchodě, kde jste spotřebič zakoupili. Tento spotřebič je označen v souladu s evropskou směrnicí 2012/19/EU o odpadních elektrických a elektronických zařízeních (OEEZ). Zajištěním správné likvidace tohoto výrobku pomůžete zabránit negativním vlivům na životní prostředí a lidské zdraví.

Symbol  na výrobku nebo příslušných dokladech udává, že tento výrobek nesmí být likvidován společně s domácím odpadem, nýbrž je nutné jej odevzdat do příslušného sběrného střediska k recyklaci elektrických a elektronických zařízení.

RADY K ÚSPORĚ ELEKTRICKÉ ENERGIE

Vytěžte maximum i ze zbytkového tepla, a to tak, že ploténku vypnete několik minut před dokončením vaření.

Dno hrnce či pánve by mělo zakrývat celou plochu ploténky; při použití nádoby, jejíž dno je menší než ploténka, dochází k plýtvání energií.

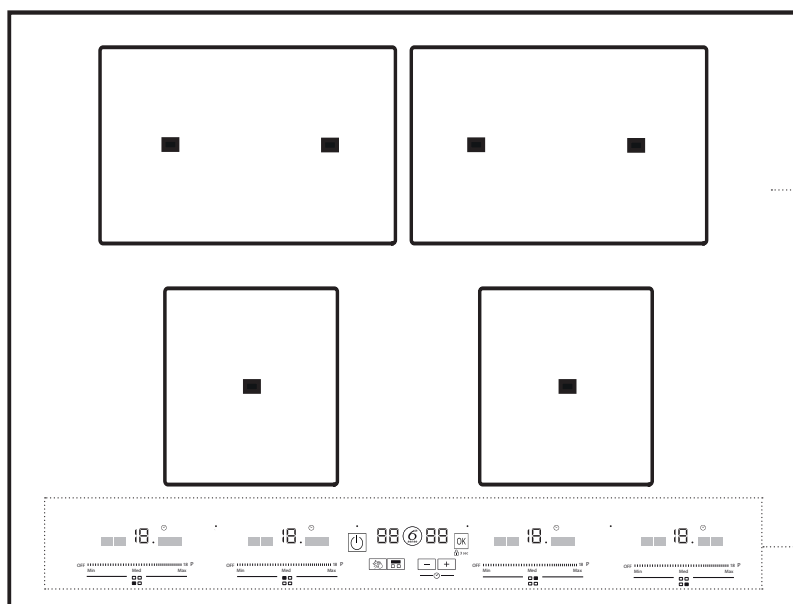
Během vaření přikrývejte hrnce a pánve dobře těsnící pokličkou a používejte co nejméně vody. Vařením bez pokličky se citelně zvýší spotřeba energie.

Používejte pouze hrnce a pánve s plochým dnem.

PROHLÁŠENÍ O EKODESIGNU

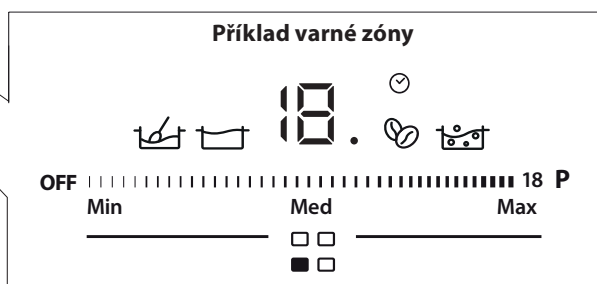
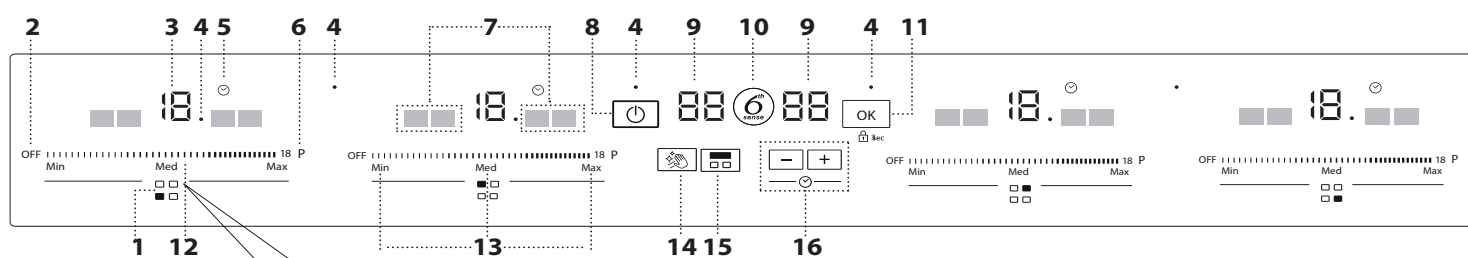
Tento spotřebič splňuje požadavky na ekodesign podle evropského nařízení č. 66/2014 v souladu s evropskou normou EN 60350-2.

POPIS PRODUKTU



1. Varná deska
2. Ovládací panel

OVLÁDACÍ PANEL



- | | | |
|---|--|--|
| <ol style="list-style-type: none"> 1. Identifikace varné zóny 2. Tlačítko vypnutí varné zóny 3. Zvolená úroveň tepelné úpravy 4. Kontrolka – aktivní funkce 5. Indikátor časovače 6. Tlačítko rychlého ohřevu | <ol style="list-style-type: none"> 7. Kontrolky speciálních funkcí 8. Tlačítko zapnutí/vypnutí 9. Indikátor doby/funkcí 10. Tlačítko 6th Sense (speciální funkce) 11. Tlačítko OK / uzamknutí klávesnice – 3 s 12. Dotekové ovládání | <ol style="list-style-type: none"> 13. Tlačítka předvoleb a nastavení 14. Tlačítko pauza 15. Tlačítko horizontální flexibilní plochy 16. Časovač |
|---|--|--|

Vypnutí varných zón:

Použijte ovládací prvek „OFF“ na začátku posuvného ovladače. Pokud je varná zóna stále horká, na displeji se objeví ukazatel zbytkového tepla „H“.



UZAMKNUTÍ OVLÁDACÍHO PANELU

Pokud chcete předejít náhodnému zapnutí varné desky, stiskněte a přidržejte ovládací prvek OK / Lock-3 sec po dobu 3 sekund. Akustický signál a kontrolka nad symbolem se zapnou, aby indikovaly, že uzamknutí je aktivní.

Ovládací panel se uzamkne a dostupná zůstane pouze možnost vypnutí funkce.

Chcete-li zablokování ovládacího panelu vypnout, opakujte stejný postup. Kontrolka zhasne a ovládací prvky varné desky jsou opět aktivní.



PAUZA

Pausa přeruší funkci varné desky po dobu přibližně 30 sekund. Během této doby je možné čistit povrch okolo ovládacích prvků bez vlivu na jakékoliv předvolby. Po uplynutí této doby se obnoví normální funkce varné desky.



ČASOVAČ

Časovač umožňuje nastavit dobu vaření na maximálně 99 minut. Nastavení časovače lze použít pro každou varnou zónu podle následujícího postupu. Časovač vždy ukazuje dobu zadanou pro zvolenou oblast nebo nejkratší zbývající dobu.

Spuštění časovače:

1. Zapněte požadovanou varnou zónu stisknutím libovolné části posuvného ovladače.
2. Stisknutím ovládacího prvku nebo nastavíte požadovanou dobu. Na displeji se objeví „00“.

Na konci nastavené doby zazní zvukový signál a varná deska se automaticky vypne.

Změna nastavení časovače:

1. Stiskněte posuvný ovladač pro varnou zónu.
2. Stisknutím ovládacího prvku nebo změníte požadovanou dobu.

Vypnutí časovače:

Stiskněte ovládací prvky a najednou, dokud se časovač nevypne.

FUNKCE

FLEXIBILNÍ OBLAST

Zvolte ovládací prvek „flexibilní oblasti“ za účelem ovládání dvou varných zón najednou. Je možné používat zároveň oba posuvné ovladače k regulaci výkonu.

Používání této funkce je ideální pro zvětšení varné zóny s výhodou polohování nádobí na vaření podle potřeby v rámci zvolené oblasti. Ideální pro používání oválných nebo pravoúhlých pánví nebo grilovacích pánví.



HORIZONTÁLNÍ FLEXIBILNÍ PLOCHA

Toto tlačítko lze použít k ovládání zadních varných oblastí najednou. Oba centrální ovládací prvky lze použít najednou k ovládání výkonu. Použitím celé aktivované oblasti se dosáhne využití maximálního dostupného výkonu.

Zapnutí funkce flexibilní oblasti:

1. Zapněte varnou desku.
2. Stiskněte ovládací prvek horizontální flexibilní plochy. Obě oblasti budou spojeny a na displeji se zobrazí „0“.
3. Posuvným ovladačem zvolte požadovanou úroveň výkonu.

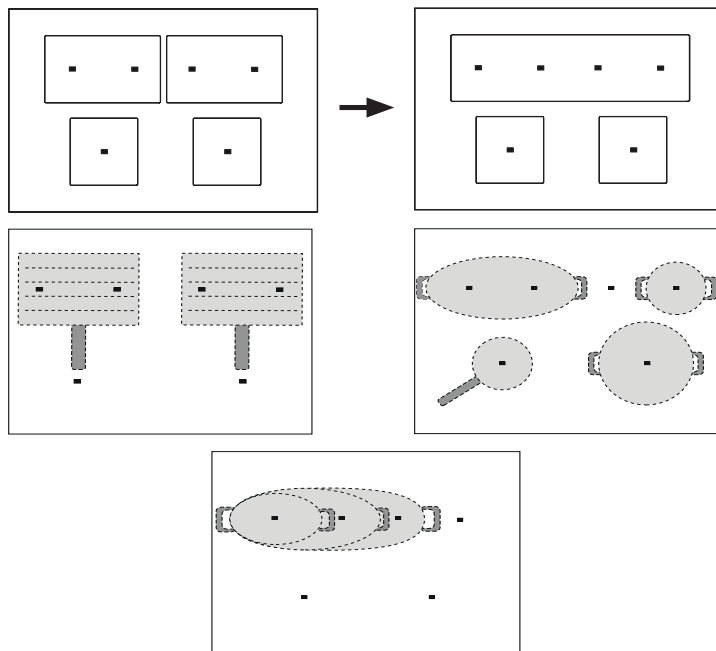
Vypnutí funkce flexibilní oblasti:

Stiskněte ovládací prvek funkční flexibilní oblasti: varné zóny se vrátí zpět k individuální funkci.

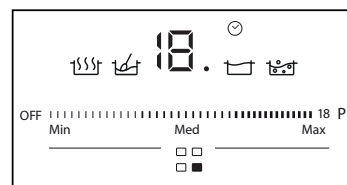
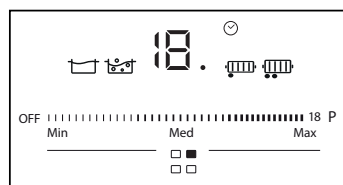
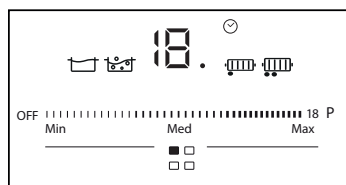
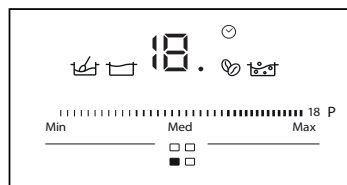
Funkce flexibilní oblasti se také vypne, když se varná deska vypne na konci vaření.

Abyste dosáhli nejlepších výsledků, vždy zakryjte minimálně jeden nebo

více označených bodů na skleněném povrchu nebo uvnitř flexibilní oblasti.



SPECIÁLNÍ FUNKCE



6th SENSE

Ovládacím prvkem 6th Sense můžete spustit speciální funkce.

1. Položte pánev na místo, zapněte varnou desku a zvolte vybranou varnou oblast dotykem posuvného ovladače.
2. Stiskněte ovládací prvek „6th Sense“. Na displeji varné zóny se objeví „A“ (automatická).
3. Kontrolka první speciální funkce dostupné pro zvolenou varnou zónu se rozsvítí.
4. Zvolte požadovanou speciální funkci stisknutím ovládacího prvku „6th Sense“.

5. Potvrďte požadovanou funkci stisknutím ovládacího prvku .

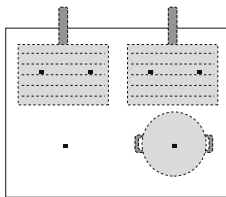
Po aktivaci lze každou speciální funkci použít k nastavení optimální úrovně tepelné úpravy výběrem předvoleb a nastavení (MIN-MED-MAX).



Funkce automaticky nabídne výchozí střední úroveň. Během používání, pokud je to nutné, je možné přejít na nižší/vyšší

úroveň v závislosti na postupu tepelné úpravy za účelem optimalizace doby a stavu (např. úroveň vaření vody).

DŮLEŽITÉ: Umístěte příslušenství podle obrázku dole, který ukazuje, jak je potřeba příslušenství vystředit podle vyznačených bodů na skleněném povrchu (zobrazená kombinace je jen příklad; příslušenství lze používat v různých varných zónách).



UDRŽOVÁNÍ TEPLoty JÍDLA

Tato funkce vám umožňuje zahřívání potravin na ideální teplotu za účelem pomalé tepelné úpravy a odpaření tekutin a zachování těchto podmínek bez nebezpečí spálení jídla.

Je ideální, protože nedojde ke znehodnocení potravin, a také zajišťuje, že nedojde k připálení k pánvi.

Kvalita a typ nádobí na vaření mohou ovlivňovat výsledky nebo dobu přípravy.

POMALÉ VAŘENÍ

Speciální funkce zajišťující ideální teplotu pro pomalé vaření a umožňující zachování těchto podmínek bez nebezpečí spálení jídla.

Je ideální, protože nedojde ke znehodnocení potravin, a také zajišťuje, že nedojde k připálení k pánvi.

Kvalita a typ nádobí na vaření, podobně jako poloha, mohou ovlivňovat výsledky nebo dobu přípravy (vždy pánev umístěte na střed aktivované varné zóny).

VAŘENÍ*

Funkce umožňující efektivní ohřev vody a zvukovou nebo vizuální signalizaci, když se začne vařit. Aby bylo možné funkci vaření spustit, v nádobě musí být minimálně půl litru vody. Po zaznění akustického signálu přidejte pouze v případě potřeby sůl.

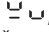
INDIKÁTORY

ZBYTKOVÉ TEPLo

Jestliže se na displeji zobrazí „H“, znamená to, že varná zóna je ještě horká.

Displej se vypne, když je varná zóna studená.

NESPRÁVNĚ UMÍSTĚNÝ NEBO CHYBĚJÍCÍ HRNEC

Na displeji se zobrazí následující symboly , pokud pánev není vhodná pro indukční vaření, není správně umístěna nebo nemá

Systém udržuje vodu v mírném varu, čímž brání vystříknutí a také plýtvání energií.

Během této funkce vás akustický signál bude informovat o tom, zda je nádoba prázdná nebo se voda odpařila.

Používejte pokud možno speciální příslušenství na zadní straně varné desky.

MOKA*

Ideální funkce pro přípravu kávy v konvici za krátkou dobu a bez problému s vystříknutím. Systém řídí celý proces a udržuje nápoj teplý, dokud není funkce vypnuta.

ROZPOUŠTĚNÍ

Tato funkce vám umožňuje zahřívání potravin na ideální teplotu pro rozpouštění a dosažení tohoto stavu bez nebezpečí spálení.


Je ideální, protože nepoškozuje choulostivé potraviny, jako je čokoláda, a také zajišťuje, že nedojde k připálení k pánvi.

GRIL*

Ideální funkce pro grilování. Je možné si vybrat mezi dvěma typy funkce grilování (1 nebo 2 tečky) podle požadované úrovně tepelné úpravy.

Pro silnější potraviny (> 1 cm) doporučujeme použít mírnější nastavení grilu (1 tečka), kdy je tepelná úprava delší.

Pro silnější potraviny nebo výkonnější nastavení grilu doporučujeme použít nastavení se dvěma tečkami.

Po dosažení ideální teploty pro vložení potraviny se ovládací prvek  zapne a zazní akustický signál. Varná deska stabilizuje teplotu a udržuje ji konstantní.

Stisknutí ovládacího prvku  potvrdí, že potravina bude vložena do pánve a speciální funkce poté přejde do fáze tepelné úpravy.

Doporučujeme potraviny připravovat během fáze zahřívání a umístit je do pánve v okamžiku signálu OK.

* Pro tyto funkce doporučujeme použít speciální příslušenství:

- pro vaření: **WMF SKU: 07.7524.6380**
- pro grilování: **WMF SKU: 05.7650.4291**
- pro kávu Moka, Bialetti: **MOKA INDUZIONE 3TZ ANTRACITE**

správnou velikost pro varnou zónu. Pokud do 30 sekund od provedení volby není detekována žádná pánev, příslušná varná zóna se vypne

INDIKÁTOR ČASOVAČE

Tento indikátor indikuje, že časovač pro varnou zónu byl nastaven.

TABULKA PEČENÍ

ÚROVEŇ VÝKONU		TYP TEPELNÉ ÚPRAVY	DOPORUČENÉ POUŽITÍ Indikující zkušenosti a zvyky při vaření
Nastavení max. ohřevu	P	Rychlé zahřátí	Indikující zkušenosti a zvyky při vaření
	14 - 18	Smažení, vaření	Ideální pro opékání dozlatova, zahájení vaření, smažení hluboce zmrazených produktů, rychlé přivedení tekutin k varu.
		Opékání dozlatova, restování, vaření, grilování	Ideální pro restování, udržování živého varu, vaření a grilování.
	10 - 14	Opékání dozlatova, tepelná úprava, dušení, restování, grilování	Ideální pro restování, udržování živého varu, vaření a grilování.
		Tepelná úprava, dušení, restování, grilování, vaření do krémové konzistence	Ideální pro dušení, udržování mírného varu, vaření a grilování (po dlouhou dobu).
	5 - 9	Tepelná úprava, vaření na mírném ohni, zahušťování, rozpuštění másla	Ideální pro recepty vyžadující pomalou tepelnou úpravu (rýže, omáčky, pečená masa, ryby) s tekutinami (např. voda, víno, vývar, mléko) a rozpouštění másla na těstovinách.
			Ideální pro recepty vyžadující pomalou tepelnou úpravu (množství do 1 litru: rýže, omáčky, pečená masa, ryby) s tekutinami (např. voda, víno, vývar, mléko).
	1 - 4	Rozpouštění, rozmrazování	Ideální pro změknutí másla, jemné rozpouštění čokolády, rozmrazování menších objemů.
		Udržování jídla v teple, rozpouštění másla na rizotu	Ideální k udržení malých, právě uvařených porcí jídel v teple, zahřátí podávacích talířů nebo rozpouštění másla na rizotu
Nulový výkon	Vypnuté	-	Varná deska v pohotovostním nebo vypnutém režimu (možné zbytkové teplo na konci vaření, indikuje „H“).

ÚDRŽBA A ČIŠTĚNÍ

**POZOR!**

- **Nepoužívejte parní čistič.**
- **Před čištěním vždy zkontrolujte, zda jsou všechny varné zóny vypnuté a zda nesvíí ukazatel zbytkového tepla („H“).**

Upozornění:

- K čištění nepoužívejte hrubé houbičky ani drátěnky, protože ty mohou poškodit sklo.
- Po každém použití varnou desku vyčistěte (po zchladnutí), aby se odstranily usazeniny a skvrny od zbytků pokrmů.
- Cukr nebo potraviny s vysokým obsahem cukru mohou poškodit varnou desku a je nutné je ihned odstranit.
- Sůl, cukr a písek mohou poškrábat skleněný povrch desky.
- K čištění desky používejte jemný hadřík, absorpční kuchyňské utěrky nebo speciální čisticí pomůcky na varnou desku (respektujte pokyny výrobce).
- Rozlité tekutiny ve varných zónách může být příčinou pohybu nebo vibrací hrnců.
- Po vyčištění varnou desku důkladně vysušte.

Pokud se na skle objeví logo iXelium™, varná deska je ošetřena technologií iXelium™, což je exkluzivní povrch Whirlpool, který zaručuje dokonalé výsledky čištění, stejně jako zachovává lesklý povrch varné desky po delší dobu.

Při čištění varných desek iXelium™ dodržujte tato doporučení:

- Používejte měkký hadr (nejlépe z mikrovlákna) navlhčený vodou nebo běžným prostředkem na čištění skla.
- Nejlepších výsledků dosáhnete, když necháte mokré hadr na skleněném povrchu varné desky po dobu několika minut.

ODSTRAŇOVÁNÍ ZÁVAD

- Zkontrolujte, zda nedošlo k výpadku proudu.
- Pokud se po použití varné desky nepodaří desku vypnout, ihned ji odpojte od elektrické sítě.
- Jestliže se po zapnutí varné desky na displeji zobrazí alfanumerické kódy, postupujte podle následující tabulky.

Upozornění: Funkce uzamknutí ovládacího panelu se může náhodně aktivovat či deaktivovat, pokud se na oblast tlačítek varné desky rozlije voda či jiná tekutina z hrnců nebo pokud do této oblasti něco odložíte.

Chybový kód	Význam	Možné příčiny	Řešení
C81, C82	Ovládací panel se vypnul z důvodu příliš vysoké teploty.	Vnitřní teplota elektronických částí je příliš vysoká.	Počkejte s dalším vařením, než se varná deska ochladí.
F02, F04	Připojení varné desky nemá správné napětí.	Čidlo zjistilo jiné napětí, než je připojovací napětí.	Odpojte varnou desku od elektrické sítě a zkontrolujte připojení.
F01, F06, F12, F13, F25, F34, F35, F36, F37, F41, F47, F58, F61, F76	Odpojte varnou desku od elektrické sítě. Počkejte několik sekund a poté opět připojte varnou desku do elektrické sítě. Pokud problém přetrvává, volejte servisní centrum a uveďte chybový kód, který se zobrazí na displeji.		

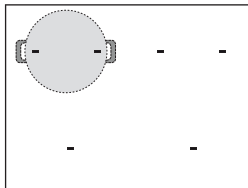
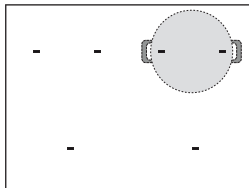
ZVUKY BĚHEM PROVOZU

Indukční varné desky mohou během normálního provozu hvízdát nebo šustit. Tyto zvuky ve skutečnosti přicházejí z nádobí na vaření a souvisí s charakteristikami den nádob (například když dna tvoří různé vrstvy materiálu nebo jsou nerovná).

Tyto zvuky se v závislosti na použitém nádobí na vaření mohou lišit. Vliv má rovněž množství v nich obsažených potravin. Nejsou příznakem žádné poruchy.

OVĚŘENÉ VAŘENÍ

Níže uvedená tabulka byla speciálně vytvořena, aby kontrolní orgány mohly používat naše produkty.

Ověřené vaření	Ověřené varné polohy
Distribuce tepla, „palačinková“ zkouška podle EN 50304/EN 60350 §7.3	
Distribuce tepla, „hranolková“ zkouška podle EN 60350/50304 §7.4	
Rozpouštění a udržování teploty jídla, „čokoláda“	
Vaření na mírném ohni, „rýžový pudink“	

EKODESIGN: Zkouška byla provedena v souladu s předpisy výběrem všech varných zón varné desky, aby tvořily jednu oblast, nebo prostřednictvím funkce Flexifull.

SERVISNÍ STŘEDISKO

NEŽ ZAVOLÁTE DO SERVISNÍHO STŘEDISKA POPRODEJNÍCH SLUŽEB:

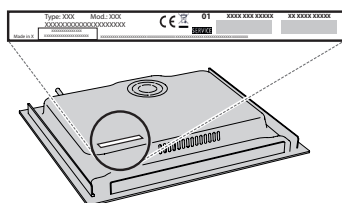
1. Ověřte si, zda nemůžete problém vyřešit sami pomocí doporučení popsaných v oddílu **ODSTRAŇOVÁNÍ ZÁVAD**.
2. Vypněte spotřebič a opět ho zapněte, abyste zjistili, zda porucha stále trvá.

JESTLIŽE PORUCHA PŘETRVÁVÁ I PO PROVEDENÍ VÝŠE UVEDENÝCH KROKŮ, ZAVOLEJTE DO NEJBLIŽŠÍHO SERVISNÍHO STŘEDISKA.

Pro asistenční služby volejte na číslo uvedené v záruční knížce nebo postupujte podle pokynů na webových stránkách **www.whirlpool.eu**.

Pokud se obracíte na náš zákaznický prodejný servis, vždy upřesněte:

- stručný popis poruchy;
- přesný typ a model spotřebiče;



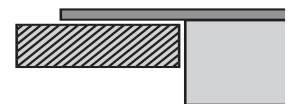
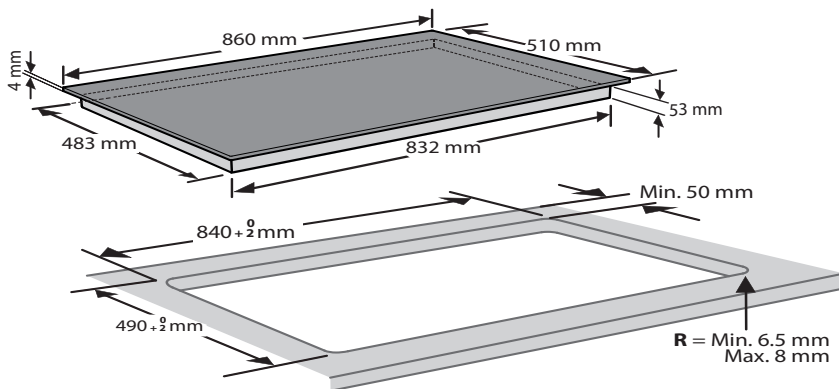
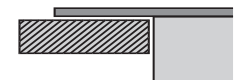
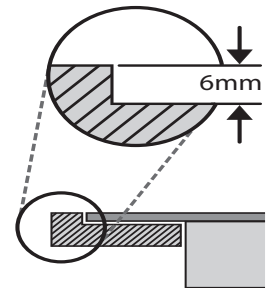
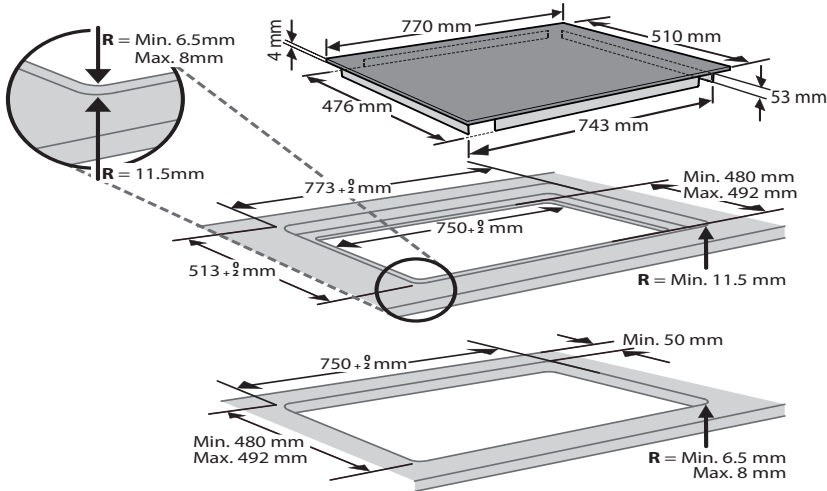
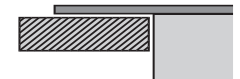
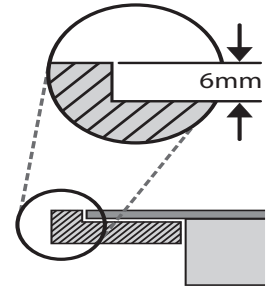
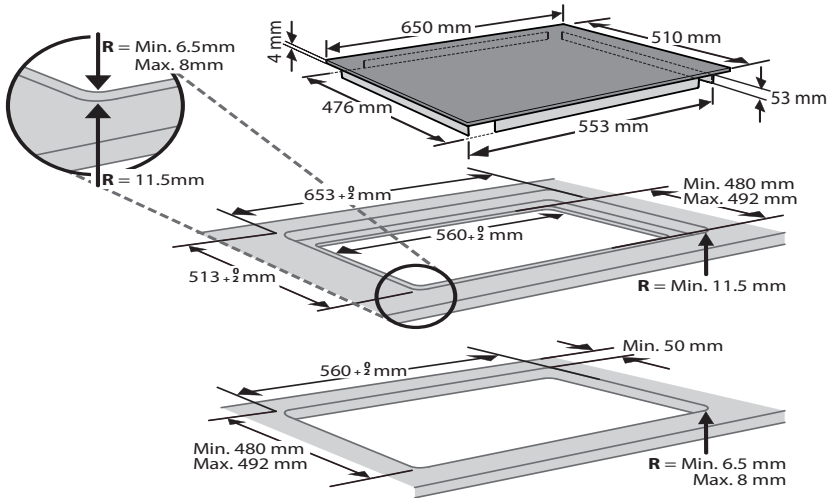
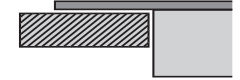
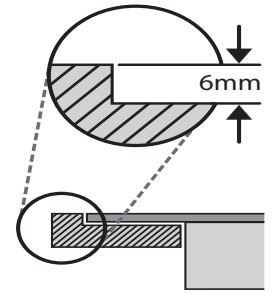
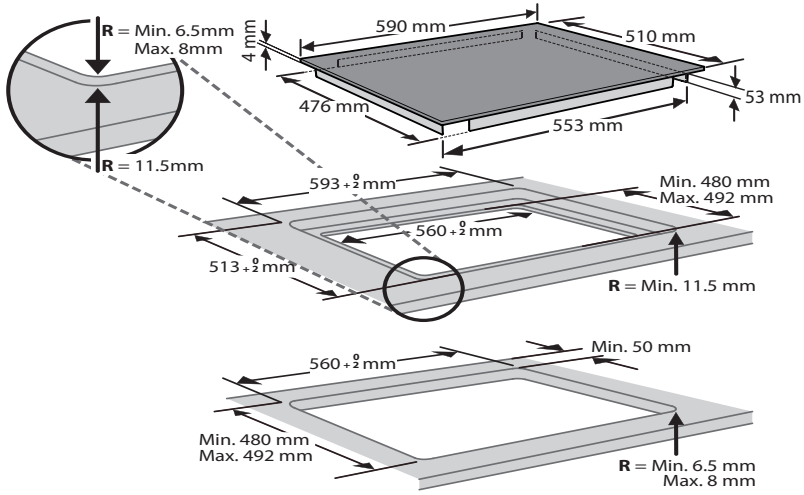
- servisní číslo (číslo za slovem „Service“ na typovém štítku). Servisní číslo je uvedeno i v záruční knížce;

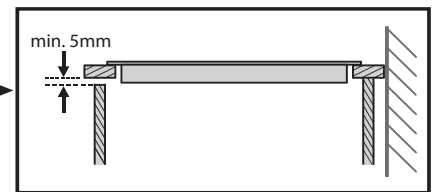
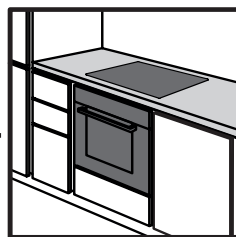
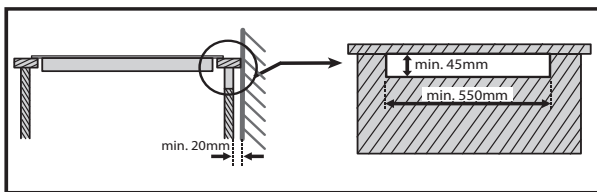
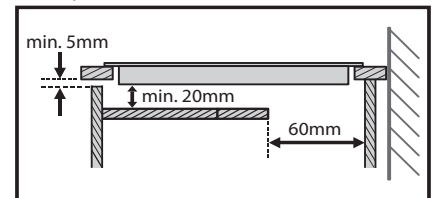
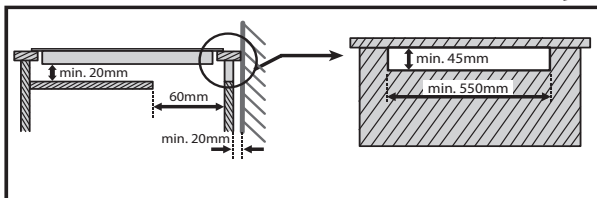
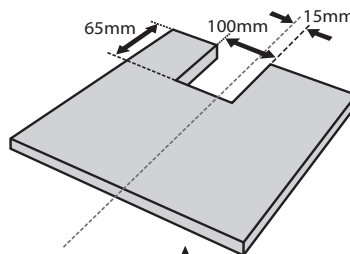
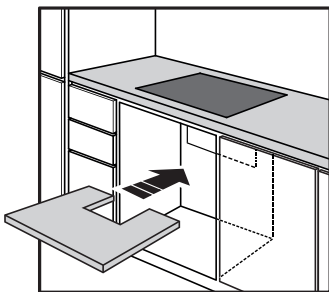
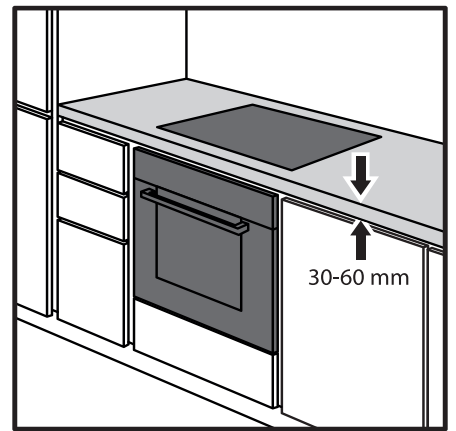
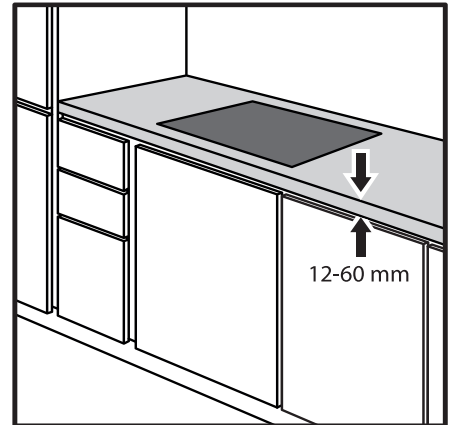
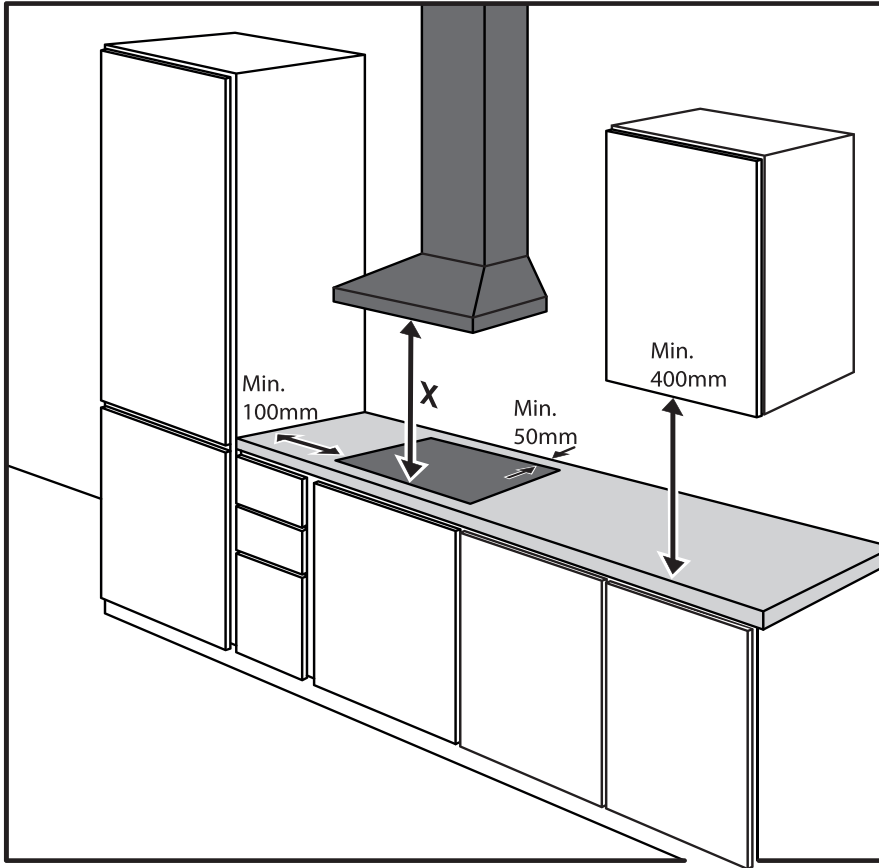
SERVICE 0000 000 00000

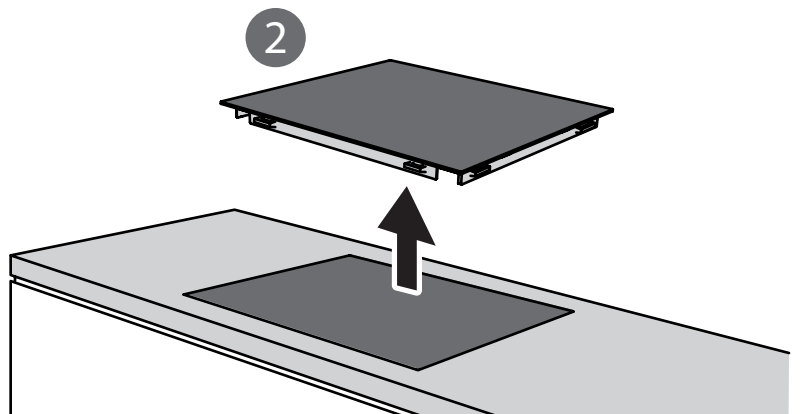
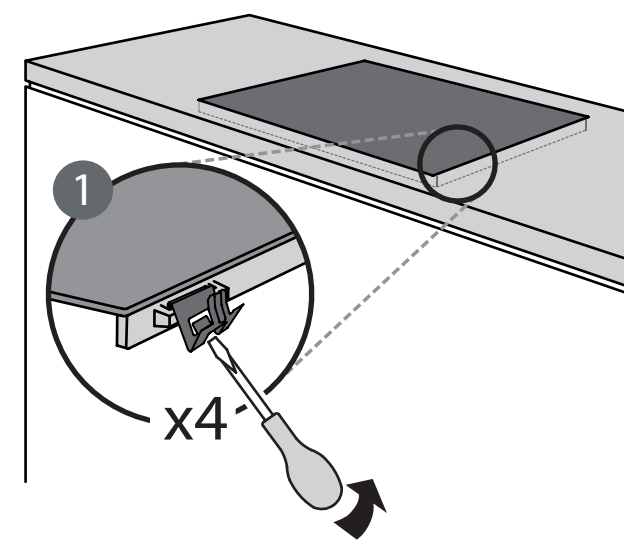
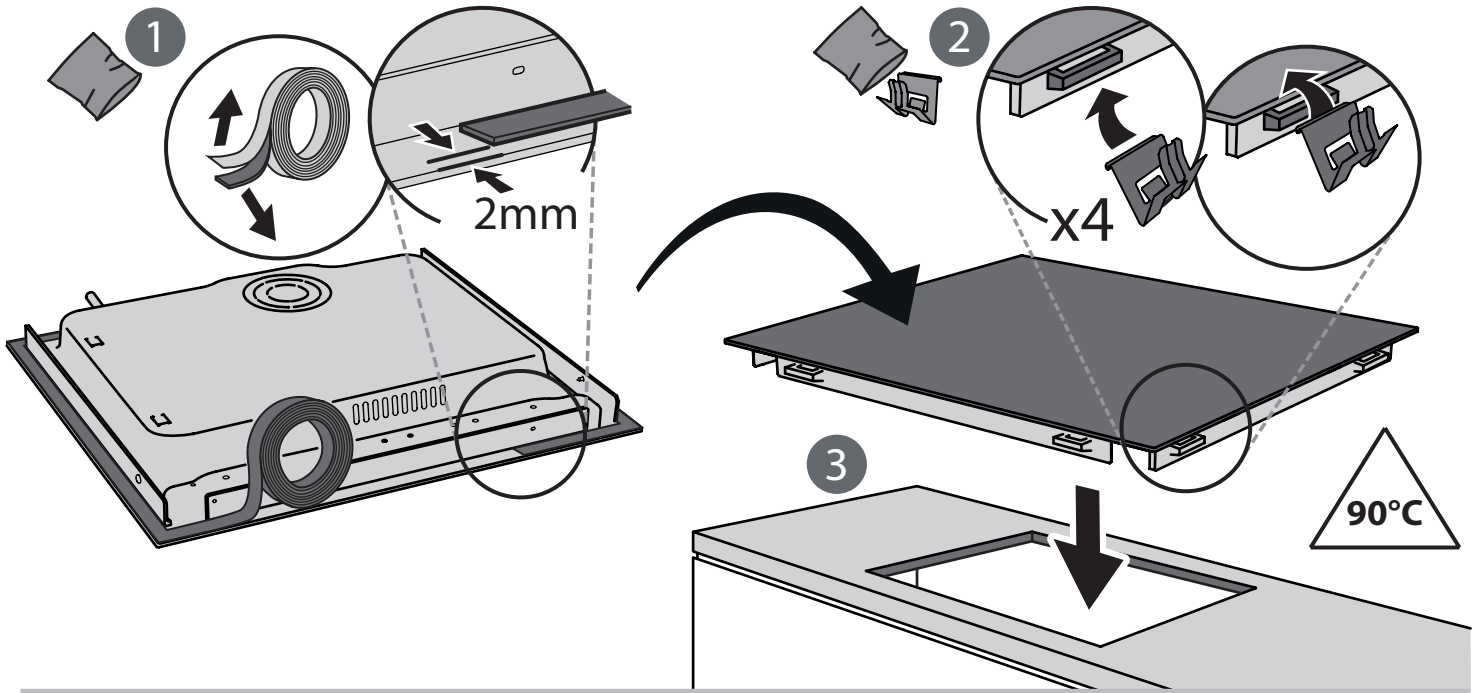
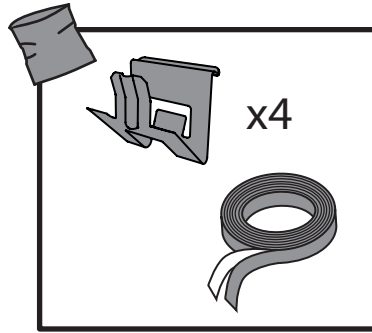
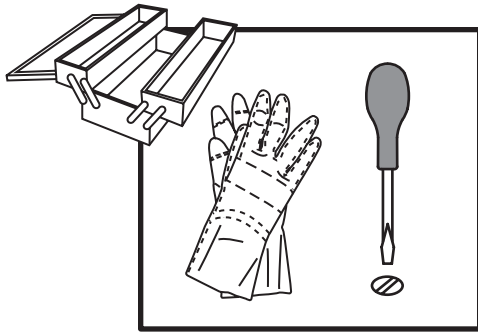


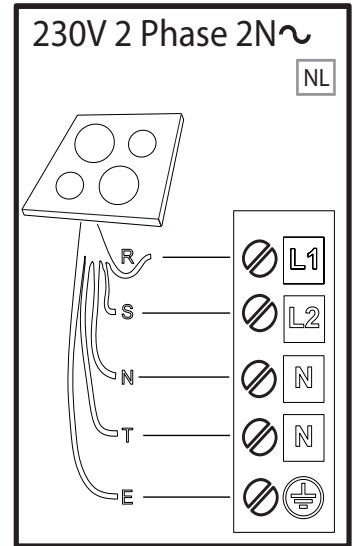
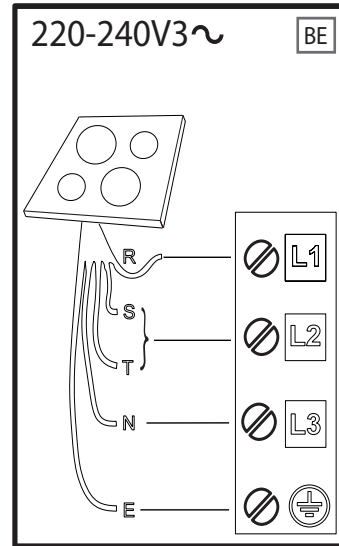
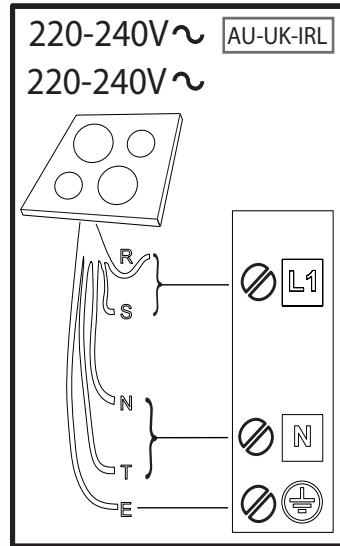
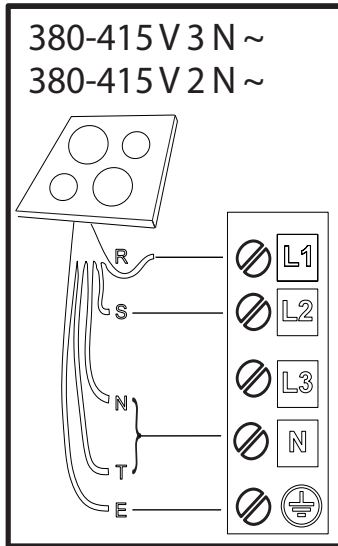
- svou úplnou adresu;
- své telefonní číslo.

Jestliže je nutná oprava, obraťte se na autorizované servisní středisko, abyste měli jistotu, že budou použity originální náhradní díly a oprava bude provedena správně).









R

black-nero-negro-preto-μαύρος-must-melns-juodas-czarny-schwarz-noir-zwart-negru-черно-чрн-črna-crno-черный-чорний-қара-černá-čierna-fekete-svart-musta-svart-sort-siyah-dubh

S

brown-marrone-marrón-marrom-καφέ-pruun-brūns-rudas-brązowy-braunen-brun-bruin-marokaфьяв-браон-rjava-smeđ-коричневый-коричневий-қоңыр-hnědý-hnedý-barna-brunt-ruskea-brunt-brun-kahverengi-donn

T

blue (gray)-blu (grigio)-azul (gris)-azul (cinza)-μπλε (γκρι)-sinine (hall)-zila (pelēka)-mėlyna (pilkas)-niebieski (szary)-blau (grau)-bleu (gris)-blauw (grijs)-albastru (gri)-синьо (сиво)-плава (сива)-modro (sivo)-plava (siva)-синий (серый)-синій (сірий)-көк (сұр)-modrý (šedá)-modrý (sivá)-kék (szürke)-blå (grå)-sininen (harmaa)-blå (grå)-blåt (gråt)-mavi (gri)-gorm (liath)

= **E**

yellow/green-giallo/verde-amarillo/verde-amarelo/verdekίτρινο/πράσινο-kollane/roheline-dzeltens/zaļš-geltona/žalia-żółty/zielony-gelb/grün-jaune/vert-geel/groen-galben/verde-жълто/зелено-жудо/зелена-rumeno/zeleno-žuto/zelena-желтый/зеленый-жовтий/зелений-жасыл/сары-žlutá/zelená-žltá/zelená-sárga/zöld-gul/grønn-keltainen/vihreä-gul/grön-gul/grøn-sarı/yeşil-buı/glas

N

blue-blu-azul-azul-μπλε-sinine-zila-mėlyna-niebieski-blau-bleu-blauw-albastru-синьо-плава-modro-plava-синий-синій-көк-modrý-modrý-kék-blå-sininen-blå-blåt-mavi-gorm



400011046559