

**TEKA**

**STONE 50 B-TG 1B 1D CN** Granitový dřez pro horní montáž s jednou vanou a jedním odkapávačem



200 mm



Intenzivní  
barva



Snadné čištění



Bezpečné pro  
potravinu



200 mm

**POPIS**

Granitový dřez pro horní montáž s jednou vanou a jedním odkapávačem

**STYL**

Easy

**BARVY**



**ODKAZ**

REF. 115330015  
EAN. 8434778006179

**VLASTNOSTI**

Tegranit+ dřez

Jedna vana a jeden odkapávač

Horní montáž

Vysoce odolný povrch proti nárazům, tepelným šokům a vysokým teplotám

Vynikající UV odolnost

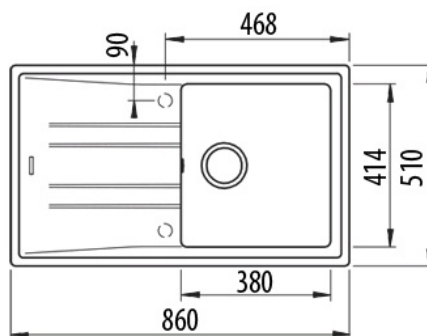
Povrch bez bakterií, který se velmi snadno čistí

80% křemen a pryskyřice

Odtoková souprava s přepadem a 3 ½" sítkem

Vana hluboká 200 mm

Instalace do skříňky o šířce min. 50 cm



## ROZMĚRY

Výška produktu (mm):

Šířka produktu (mm): 510

Hloubka produktu (mm): 200

Délka produktu (mm): 860

Čistá hmotnost (kg): 11,5

## TECHNICKÁ SPECIFIKACE

### HLAVNÍ VANIČKA

Délka hlavní vany dřezu (mm): 380

Šířka hlavní vany dřezu (mm): 414

Hloubka hlavní vany dřezu (mm): 200

### DALŠÍ VLASTNOSTI

**Materiál:** Tegranit+

**Typ instalace:** Vestavný

**Počet otvorů pro baterii:** Pre-Drilled

**Typ otvoru ventilu:** 3½"

### DALŠÍ

**Šířka skříňky (cm):** 50

### ROZLOŽENÍ DŘEZU

**Počet van dřezů:** 1

**Počet odtoků:** 1

**Poloha odtoku:** Oboustranný

**PŘÍSLUŠENSTVÍ**

**Montážní sada:** ANO

**Sifon:** ANO

