

TEKA**STONE 50 B-TG 1B 1D MG** Granitový dřez pro horní montáž s jednou vanou a jedním odkapávačem

200 mm

Intenzivní
barva

Snadné čištění

Bezpečné pro
potravinu

200 mm

POPIS

Granitový dřez pro horní montáž s jednou vanou a jedním odkapávačem

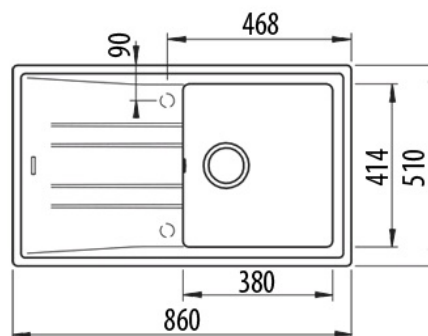
STYL

Easy

BARVY**ODKAZ**REF. 115330014
EAN. 8434778005943

VLASTNOSTI

Tegranit+ dřez
Jedna vana a jeden odkapávač
Horní montáž
Vysoce odolný povrch proti nárazům, tepelným šokům a vysokým teplotám
Vynikající UV odolnost
Povrch bez bakterií, který se velmi snadno čistí
80% křemen a pryskyřice
Odtoková souprava s přepadem a 3 ½" sítkem
vana hluboká 200 mm
Instalace do skříňky o šířce min. 50 cm



ROZMĚRY

Výška produktu (mm):

Šířka produktu (mm): 510

Hloubka produktu (mm): 200

Délka produktu (mm): 860

Čistá hmotnost (kg): 11,5

TECHNICKÁ SPECIFIKACE

HLAVNÍ VANIČKA

Délka hlavní vany dřezu (mm): 380

Šířka hlavní vany dřezu (mm): 414

Hloubka hlavní vany dřezu (mm): 200

DALŠÍ VLASTNOSTI

Materiál: Tegranit+

Typ instalace: Vestavný

Počet otvorů pro baterii: Pre-Drilled

Typ otvoru ventilu: 3½"

DALŠÍ

Šířka skříňky (cm): 50

ROZLOŽENÍ DŘEZU

Počet van dřezů: 1

Počet odtoků: 1

Poloha odtoku: Oboustranný

PŘÍSLUŠENSTVÍ

Montážní sada: ANO

Sifon: ANO

