

TEKA

STONE 50 B-TG 1B 1D WH Granitový dřez pro horní montáž s jednou vanou a jedním odkapávačem



200 mm



Intenzivní
barva



Snadné čištění



Bezpečné pro
potravinu



200 mm

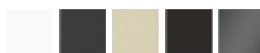
POPIS

Granitový dřez pro horní montáž s jednou vanou a jedním odkapávačem

STYL

Easy

BARVY



ODKAZ

REF. 115330019
EAN. 8434778005981

VLASTNOSTI

Tegranit+ dřez

Jedna vana a jeden odkapávač

Horní montáž

Vysoce odolný povrch proti nárazům, tepelným šokům a vysokým teplotám

Vynikající UV odolnost

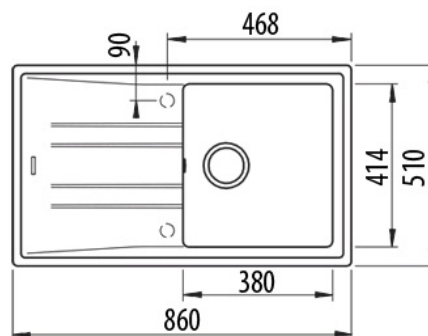
Povrch bez bakterií, který se velmi snadno čistí

80% křemen a pryskyřice

Odtoková souprava s přepadem a 3 ½" sítkem

Vana hluboká 200 mm

Instalace do skříňky o šířce min. 50 cm



ROZMĚRY

Výška produktu (mm):

Šířka produktu (mm): 510

Hloubka produktu (mm): 200

Délka produktu (mm): 860

Čistá hmotnost (kg): 11,5

TECHNICKÁ SPECIFIKACE

HLAVNÍ VANIČKA

Délka hlavní vany dřezu (mm): 380

Šířka hlavní vany dřezu (mm): 414

Hloubka hlavní vany dřezu (mm): 200

DALŠÍ VLASTNOSTI

Materiál: Tegranit+

Typ instalace: Vestavný

Počet otvorů pro baterii: Pre-Drilled

Typ otvoru ventilu: 3½"

DALŠÍ

Šířka skříňky (cm): 50

ROZLOŽENÍ DŘEZU

Počet van dřezů: 1

Počet odtoků: 1

Poloha odtoku: Oboustranný

PŘÍSLUŠENSTVÍ

Montážní sada: ANO

Sifon: ANO

