

CATA TT 5003 43 cm 3 zóny



- **Kategorie:** Sklokeramické varné desky
- **Šíře:** 600 mm
- **Hloubka:** 435 mm
- **Počet varných zón:** 3
- **Dětská pojistka:** Ano
- **Ovládání:** Dotykové (senzorové)
- **Počet výkonových stupňů:** 9
- **Indikátor zbytkového tepla:** Ano
- **Automatické bezpečnostní vypnutí:** Ano
- **Akustická signalizace:** Ano
- **Celkový příkon:** 5,7 kW
- **Napájení:** 230 / 400 VV

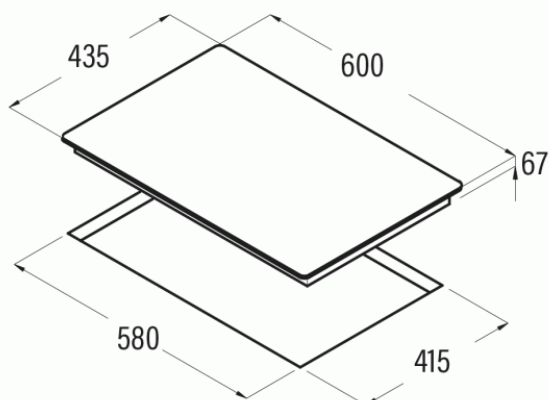
Výjimečná sklokeramická varná deska s hloubkou jen 43,5 cm CATA TT 5003 disponuje 3 varnými zónami, jedna z nich je přepínatelná ve 3 velikostech až na 27 cm, deska se hodí do úzkých pracovních desek:

Přední pravá zóna: Ø 180 - 1,8 kW

Zadní pravá zóna: Ø 140 - 1,2 kW

Levá zóna: Ø 145 / 210 / 270 - 1,05 / 1,95 / 2,7 kW

- **Přepínatelná trojitá zóna**
- **Odolný povrch**
- **Snadné čištění**
- **Dobře viditelné varné zóny**
- **Inteligentní rozmístění varných zón**
- **Přehledné ovládání**



Cena pro Vás:	Kč
Cena včetně DPH:	8 790.00 Kč
Cena bez DPH:	7 264.46 Kč
Rec. poplatek RP - Varné desky včetně DPH:	15.61 Kč
Rec. poplatek RP - Varné desky bez DPH:	12.90 Kč
Kód zboží:	08077000
Záruka:	24 měsíců
Výrobce:	CATA