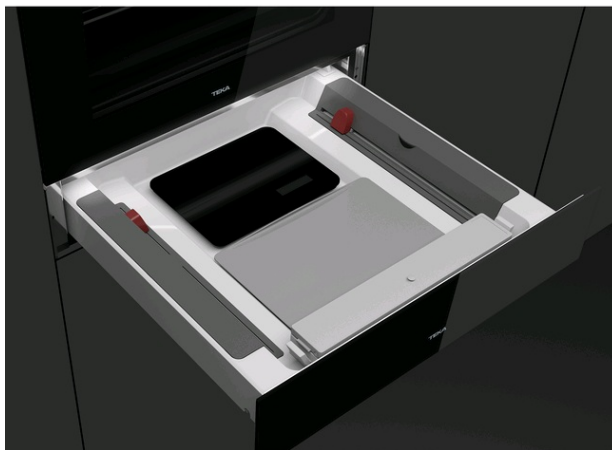




## VS 1520 GS Vakuovací zásuvka 15 cm



---

**POPIS**

Vakuovací zásuvka 15 cm

**STYL**

Maestro

**BARVY****ODKAZ**

REF. 111600004  
EAN. 8434778008913



**TEKA**

**VS 1520 GS**

#### **VLASTNOSTI**

Edice Urban Colors

Vakuovací zásuvka 15 cm

Dotykové otevírání systémem „click/clack“

Držák role pro potravinovou folii

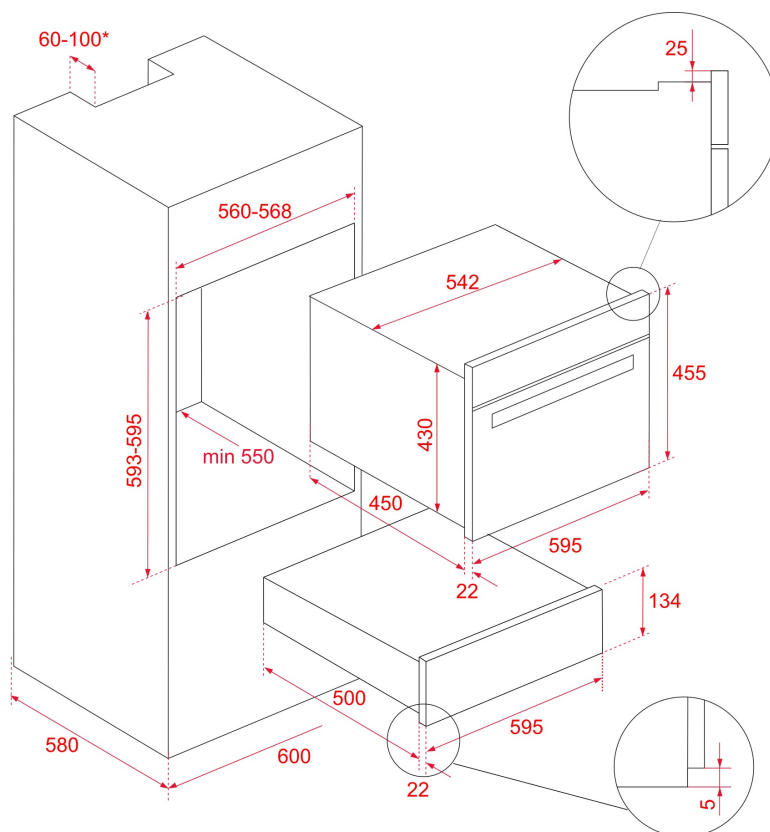
Držák role pro potravinářské sáčky

Kuchyňská váha s ochranným krytem LED osvětlení

Místo pro uložení příslušenství

Samozavírací + SoftClose

Čelní sklo není součástí, nutno doobjednat



## ROZMĚRY

Výška produktu (mm): 250

Šířka produktu (mm): 645

Hloubka produktu (mm): 670

Délka produktu (mm):

Čistá hmotnost (kg):

## TECHNICKÁ SPECIFIKACE

### SPECIFICKÉ VLASTNOSTI

Certifikáty: CE

Počet komor: 2

Počet úrovní vodících lišt: 0

Počet úrovní vodících lišt (dolní komora): 0

Madlo na dveřích: Push-pull

### ELEKTRICKÉ PŘIPOJENÍ

Maximální jmenovitý výkon (W): 115

Frekvence (Hz): 50

Napětí (V): 220-240

Délka připojovacího kabelu (cm): 110

Typ přípojky: Schuko

PRODUCT INFORMATION  
SHEET - DELEGATED  
REGULATION (EU) 65/2014

Název nebo ochranná známka dodavatele: TEKA

Identifikační značka modelu: VS 1520 GS

Počet pečících prostorů: 2

**Pečící prostor 1**

**Pečící prostor 2**

