

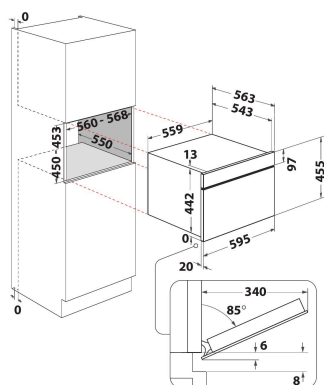
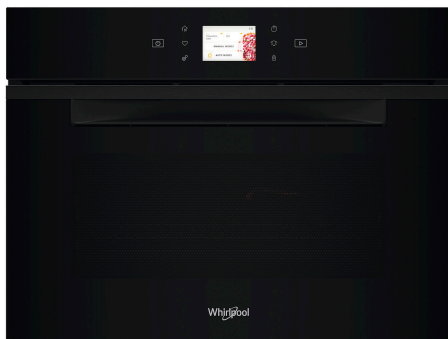
# WCW1107HTSB

12NC: 859991685580

EAN kód: 8003437397486

Whirlpool

SENSING THE DIFFERENCE



## HLAVNÍ VLASTNOSTI

Skupina výrobků	Mikrovlánná trouba
Obchodní kód	WCW1107HTSB
Hlavní barva výrobku	Dark grey
Typ mikrovlnné trouby	MW-Combi
Typ konstrukce	Vestavěný
Typ ovládání	Elektronický
Typ nastavení ovládání	Dotykové ovládání
Doplňková metoda vaření Gril	Ano
Crisp	Ano
Pára	Ne
Doplňková metoda vaření Vaření s ventilátorem	Ano
Hodiny	Ano
Automatické programy	Ano
Výška výrobku	455
Šířka výrobku	559
Hloubka zabaleného výrobku	543
Minimální výška výklenku	450
Minimální šířka výklenku	560
Hloubka výklenku	550
Čistá hmotnost (kg)	41.6
Objem dutiny (l)	53
Otočný stůl	Ne
Průměr otočného stolu (mm)	0
Integrovaný čistící systém	Hydrolytické

## TECHNICKÉ VLASTNOSTI

Proud (A)	16
Napětí (V)	220-240
Frekvence (Hz)	50
Délka přívodního elektrického kabelu (cm)	150
Typ zástrčky	Schuko
Časovač	Ano
Výkon grilu (W)	2000
Typ mřížky	Topné těleso
Materiál dutiny	Smaltované
Vnitřní osvětlení	Ano
Doplňková metoda vaření Gril	Ano
Poloha vnitřních světel dutiny	Pravá strana

## ENERGETICKÝ ŠTÍTEK

6. smysl / dynamická inteligence	6. smysl
Počet úrovní výkonu	7
Maximální výkon mikrovln (W)	950
Bread Defrost	Ano
Jet Defrost	Ano
Jet Start	Ano