

7084 243-00

WKEes

LIEBHERR

Pokyn pro likvidaci

Spotřebič obsahuje ještě hodnotné materiály a je zapotřebí jej likvidovat mimo netříděný domovní odpad do tříděného odpadu. Likvidaci vysloužilých spotřebičů je třeba provádět odborně podle místně platných předpisů a zákonů.



Při dopravě vysloužilého spotřebiče nepoškodíte chladicí okruh, aby obsažené chladivo (údaje na typovém štítku) a olej nemohly nekontrolovaně uniknout.

- Spotřebič uvést do nepoužitelného stavu.
- Vytáhněte zástrčku ze sítě.
- Přestříhnete připojovací kabel.

! VÝSTRAHA

Nebezpečí udušení balicím materiálem a fólií!

Nenechte děti, aby si hrály s balicím materiálem.

Balicí materiál dopravte na oficiální sběrné místo.

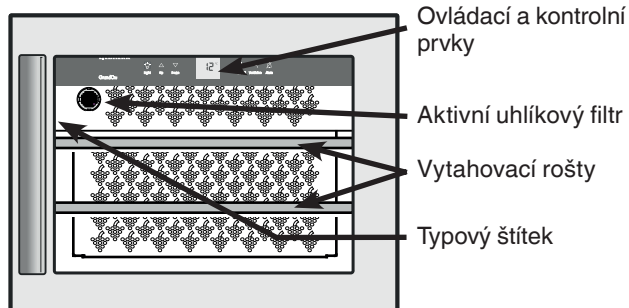
Oblast použití spotřebiče

Spotřebič se hodí výhradně ke skladování vína v domácím nebo podobném prostředí. K tomu patří např. využití

- v sociálních prostorech v zaměstnání, penzionech se snídaní,
- hosty ve venkovských domech, hotelech, motelech a jiných typech ubytování,
- při cateringu a podobném servisu ve velkoobchodě.

Spotřebič používejte výhradně v rámci potřeb domácnosti. Všechny ostatní druhy využití jsou nepřipustné. Spotřebič není vhodný pro skladování a chlazení léků, krevní plazmy, laboratorních preparátů nebo podobných látek a výrobků, které vyplývají ze směrnice 2007/47/ES o zdravotnických prostředcích. Neodborné použití spotřebiče může vést k poškození uloženého zboží nebo k jeho zkažení. Dále spotřebič není vhodný pro provoz v prostředích s nebezpečím exploze.

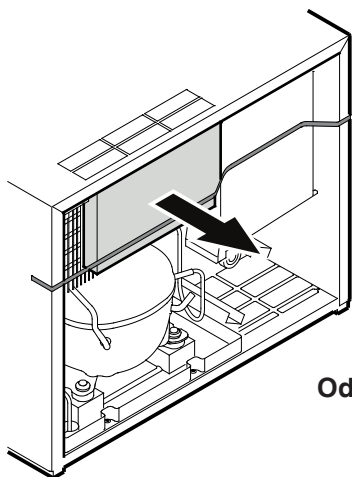
Popis spotřebiče



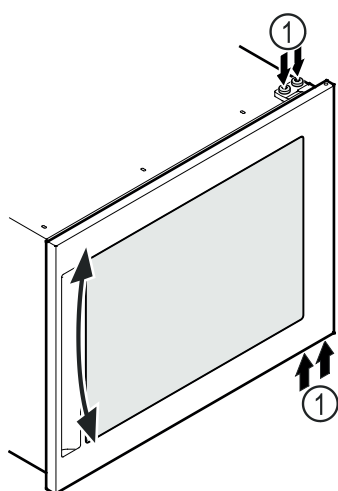
Bezpečnostní pokyny a upozornění

- Vybalení a instalaci by měly provádět dvě osoby, aby se tak zabránilo možnému zranění a poškození spotřebiče.
- Při poškození spotřebiče ihned - ještě před připojením - informovat dodavatele.
- Pro zaručení bezpečného provozu spotřebiče montovat a připojovat pouze podle údajů v návodu k použití.
- V případě poruchy oddělit spotřebič od sítě. Vytáhnout síťovou zástrčku nebo vypnout anebo vyšroubovat pojistku.
- Pokud chcete spotřebič oddělit od sítě, netahejte za kabel ale za zástrčku.
- Opravy a zásahy na spotřebiči nechat provést pouze službou zákazníků, jinak hrozí značné nebezpečí pro uživatele. To samé platí pro výměnu vedení síťového připojení.
- Ve vnitřním prostoru spotřebiče nemanipulujte s otevřeným ohněm nebo zápalným zdrojem. Při transportu a čištění dbejte na to, aby nebyl poškozen chladicí okruh. Při poškozeních udržujte zápalné zdroje v dostatečné vzdálenosti a prostor dobře vyvětrat.
- Sokly, zásuvky, dveře apod. nepoužívejte jako stupátka nebo k opírání.
- Tento spotřebič smí používat děti od 8 let a více a osoby s omezenými fyzickými, smyslovými nebo duševními schopnostmi nebo nedostatkem zkušeností a znalostí pouze tehdy, když jsou pod dohledem nebo byly do bezpečného zacházení se spotřebičem zaškoleny a chápou nebezpečí z toho vyplývající. Děti si se spotřebičem nesmí hrát. Čištění a uživatelskou údržbu nesmí provádět děti bez dozoru.
- Vyvarujte se trvalému kontaktu s chladným povrchem chlazeného / mraženého zboží. Může to vést k bolestem, pocitu necitlivosti a k podchlazení. Při delším kontaktu s pokožkou použijte ochranná opatření, např. ochranné rukavice.
- Nejezte potraviny s překročenou dobou spotřeby, mohlo by dojít k otravě.
- Neukládejte do spotřebiče žádné explozivní látky nebo spreje s hořlavými hnacími plyny, jako jsou butan, propan, pentan atd. Eventuelně vystupující plyny by mohly být zapáleny od elektrických dílů. Nebezpečné spreje poznáte podle natištěných údajů o obsahu nebo podle symbolu plamene.

- Uvnitř spotřebiče nepoužívejte žádné elektrické spotřebiče.
- Spotřebič je koncipován pro instalaci v uzavřeném prostoru. Spotřebič neprovozujte venku, ani ve vlhkých prostorách či v místech se stříkající vodou.
- LED-osvětlení v spotřebiči slouží osvětlení vnitřního prostoru spotřebiče. Nehodí se k osvětlení místnosti.
- Při přepravě nebo provozu spotřebiče nad 1500 metrů nadmořské výšky může snížený tlak vzduchu zapříčinit prasknutí nebo rozbití skla dveří spotřebiče. Skleněné úlomky mají ostré hrany a mohou zapříčinit těžká zranění.



DŮLEŽITÉ!
Odstranit všechna přepravná jištění.



Důležité upozornění

Budou-li dveře viset křivě, pak nastavit jejich sklon.

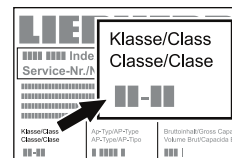
- Povolit šrouby ①.
- Nastavit dveře.
- Utáhnout šrouby ①.

Klimatická třída

Klimatická třída udává za které teploty místnosti se může spotřebič provozovat, aby vyvinul celý chladicí výkon.

Klimatická třída je uvedena na typovém štítku.

Umístění typového štítku je uvedeno v kapitole **Popis spotřebiče**.



Klimatická třída Teplota místnosti

SN	+10 °C až +32 °C
N	+16 °C až +32 °C
ST	+16 °C až +38 °C
T	+16 °C až +43 °C
SN-ST	+10 °C až +38 °C
SN-T	+10 °C až +43 °C

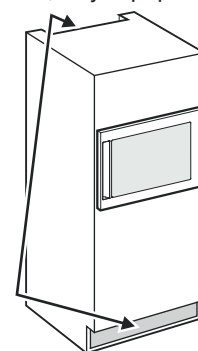
Spotřebič neprovozovat mimo udaných teplot místností!

Instalace

- Prostor instalace Vašeho spotřebiče musí podle normy EN 378 vykazovat na 8 g chladiva R 600a objem 1 m³, aby v případě netěsnosti chladicího oběhu nemohlo dojít ke vzniku zápalné směsi plyn-vzduch v prostoru instalace spotřebiče. Údaje o množství chladicího média najdete na typovém štítku ve vnitřním prostoru spotřebiče.

- Spotřebič používat jen v zabudovaném stavu.

- Větrací mřížky nesmí být zahrazeny.



Elektrická přípojka

Spotřebič provozovat jen **střídavým proudem**.

Přípustné napětí a frekvence jsou uvedeny na typovém štítku. Umístění typového štítku je uvedeno v kapitole **Popis spotřebiče**.

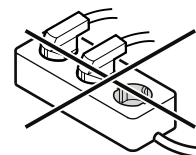
Zásuvka musí být uzemněna podle předpisů a musí být elektricky jištěna.

Spouštěcí proud pojistky musí ležet mezi 10 A až 16 A.

Zásuvka se nesmí nacházet za spotřebičem a musí být lehce přístupná.

Nezapojit spotřebič na prodlužovací kabel nebo lištu rozvodních zásuvek.

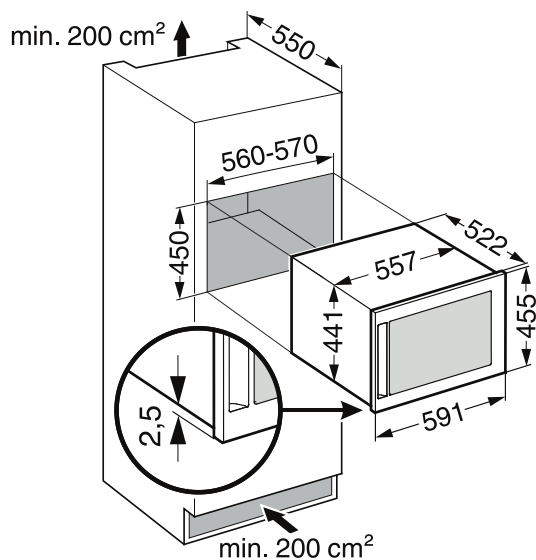
Nepoužívejte společné měniče proudu (mění stejnosměrný proud na střídavý / třífázový proud) ani úsporné zástrčky. Nebezpečí poškození po elektroniku!



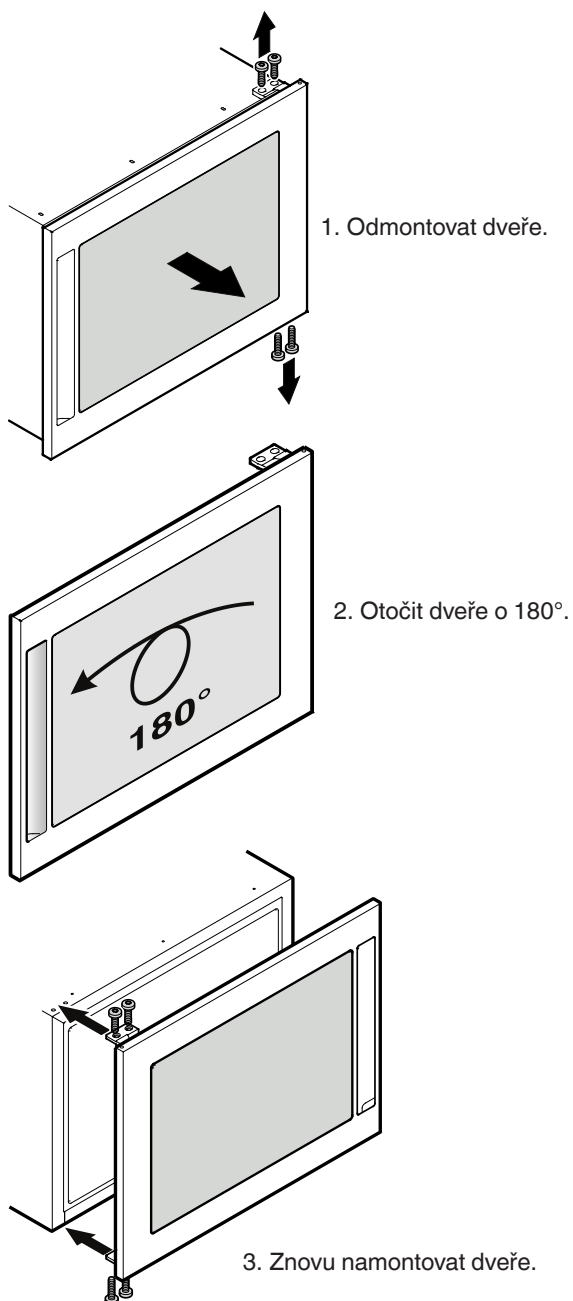
Databáze EPREL

Od 1. března 2021 lze najít informace o označování energetickými štítky a požadavcích na ekodesign v evropské databázi výrobků (EPREL). Databázi výrobků naleznete na odkazu <https://eprel.ec.europa.eu/>. Sem zadejte identifikační značku modelu. Identifikační značku modelu naleznete na typovém štítku.

Rozměry pro zabudování (mm)

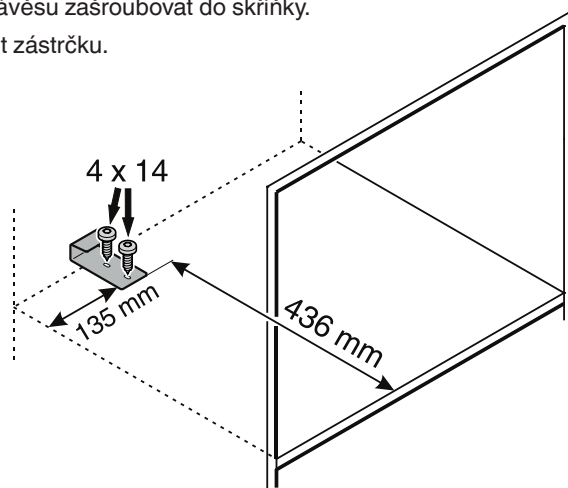


Výměna závěsu dveří

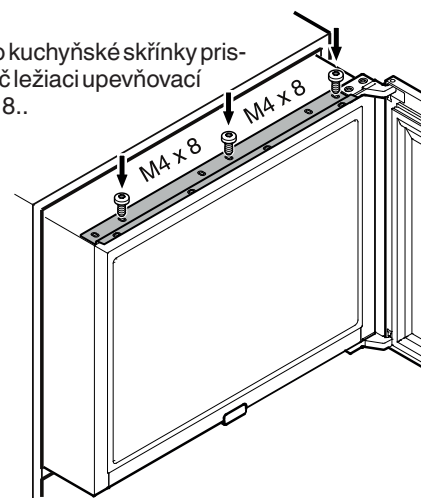


Zabudování spotřebiče

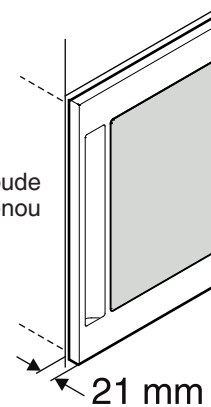
1. Úhel závěsu zašroubovat do skříňky.
2. Zastrčit zástrčku.



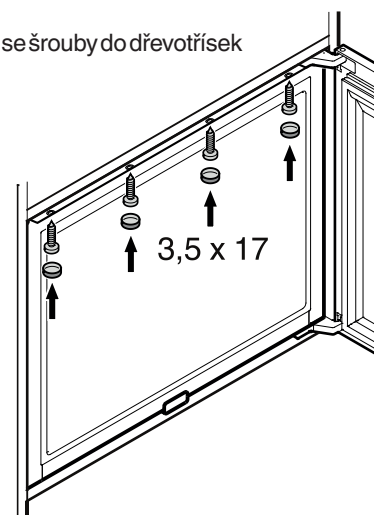
3. Před zabudováním do kuchyňské skříňky priskrutkovať na spotřebič ležiaci upevňovací profil skrutkami M4 x 8..



4. Vsunout spotřebič do skříňky, až pokud nebude odstup mezi tělesem skříňky a čelní stěnou dveří 21 mm.




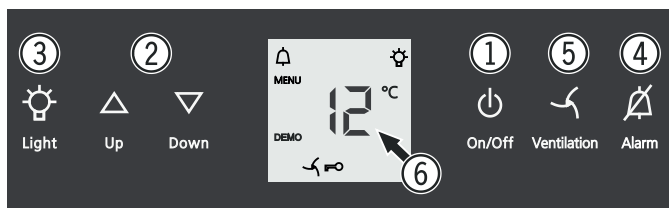
5. Nakonec upevnit spotřebič se šrouby do dřevotřísek 3,5 x 17 přes vrchní úhel.



Ovládací a kontrolní prvky


Elektronický ovládací panel má "**Kapacitní technologii tlačítek**". Každá funkce se dá aktivovat dotekem odpovídajícího symbolu.

Přesný bod doteku leží mezi symbolem a nápisem 




- ① tlačítko zapnutí/vypnutí
- ② tlačítka nastavení teploty
- ③ tlačítko vnitřní osvětlení zap./vyp.
- ④ tlačítko vypnutí alarmu
- ⑤ tlačítko ventilátoru
- ⑥ ukazatel teploty

Symbyly na displeji

 alarm (symbol bliká, když je teplota ve vnitřním prostoru příliš vysoká)

DEMO modus prezentace je aktivní

MENU modus nastavení je aktivní (aktivování dětské pojistky a nastavení světlosti displeje)

 ventilátor ve vnitřním prostoru běží permanentně

 dětská pojistka je aktivní

 vnitřní osvětlení je permanentně zapnuto

Spotřebič zapnout a vypnout

Zapnout

Stisknout tlačítko **On/Off**, čímž se rozsvítí ukazatel teploty.



Vypnout

Podržet tlačítko **On/Off** cca 3 vteřiny stisknuté, až pokud ukazatel teploty ztmavne.

Nastavení teploty

Zvýšit teplotu/tepleji

Stisknout **UP** nastavovací tlačítko.



Up



Down

Snižit teplotu/chladněji

Stisknout **DOWN** nastavovací tlačítko.

- Prvním stisknutím tlačítka začne blikat ukazatel teploty.
- Dalšími stisknutími tlačítka se změní nastavení teploty.
- Cca 5 vt. po posledním stisknutí tlačítka se elektronika automaticky přepne a ukazatel ukáže skutečnou teplotu.

Teplota se dá nastavit od +5 °C do +20 °C.

Skladování vína

Pro dlouhodobé skladování vína se doporučuje teplota od 10 °C do 14 °C. Doporučují se následující teploty k pití různých druhů vína.

červené víno **od +14 °C do +18 °C**

růžové víno **od +10 °C do +12 °C**

bílé víno **od +8 °C do +12 °C**

sekt, prosecco **od +7 °C do +9 °C**

šampaňské **od +5 °C do +7 °C**

Ventilátor

Ventilátor ve vnitřním prostoru spotřebiče zabezpečuje konstantní a rovnoměrnou teplotu vnitřního prostoru a příjemné klima pro skladování vína.

Aktivováním tlačítka **Ventilation** se znovu zvýší vlhkost vzduchu v spotřebiči, což má obzvláště pozitivní účinek při dlouhém skladování. Zvýšená vlhkost vzduchu zamezuje dlouhodobě vyschnutí korku.



Upozornění

U příliš nízké teplotě na místě postavení spotřebiče může ventilátor běžet i když nebude aktivován.

Výstraha při otevřených dveřích

Zůstanou-li dveře otevřené déle než 60 vteřin, ozve se výstražný tón.

Musí-li zůstat dveře kvůli nakládání delší dobu otevřené, pak vypnout výstražný tón stisknutím tlačítka **Alarm**. Po zavření dveří je výstraha opět aktivní.



Teplotní výstraha

Při nepřijatelných teplotách ve vnitřním prostoru spotřebiče se ozve výstražný tón a ukazatel teploty bliká.

- Vypnout výstražný tón stisknutím tlačítka **Alarm**.

U delšího výpadku zásobování elektrickou energií se může podstatně zvýšit teplota ve vnitřním prostoru spotřebiče. Po ukončení výpadku elektrické energie je snižování teploty ve vnitřním prostoru spotřebiče viditelné na ukazateli teploty.

Blikání ukazatele teploty ustane, jakmile dosáhne teplota vnitřního prostoru spotřebiče nastavenou hodnotu.

Teplotní výstraha při poruše spotřebiče

Při poruše spotřebiče může teplota vystoupit příliš vysoko, nebo klesnout příliš nízko. Ozve se výstražný tón a ukazatel teploty začne blikat.

- Vypnout výstražný tón stisknutím tlačítka **Alarm**.

Bude-li ukázána příliš vysoká teplota, pak napřed zkontrolovat, jsou-li dveře správně zavřeny.

Bude-li ukazatel teploty i po 1 hodině ukazovat příliš vysokou nebo nízkou hodnotu, pak kontaktovat služby zákazníkům.



Objeví-li se na ukazateli **F1**, pak má spotřebič poruchu.

V takovém případě kontaktovat služby zákazníkům.

Modus nastavení

Přes modus nastavení můžete využít dětskou pojistku a změnit jas ukazatele. S dětskou pojistkou můžete spotřebič zajistit proti neúmyslnému vypnutí.

Zapnout dětskou pojistku



 stisknout na dobu 5 vteřin. Ukazatel = 

 Ukazatel = 

 Ukazatel = 

 Ukazatel = 

Vypnout dětskou pojistku



 stisknout na dobu 5 vteřin. Ukazatel = 

 Ukazatel = 

 Ukazatel = 

 Ukazatel = 

Nastavení světlosti displeje

 stisknout na dobu 5 vteřin. Ukazatel = 

 Ukazatel = 

 Ukazatel = 

Zvolit tlačítkem **Up** nebo tlačítkem **Down** žádané nastavení.

h0 = osvětlení displeje vypnuto

h1 = minimální světlost

h5 = maximální světlost

 Ukazatel = 

 Ukazatel = 

Nastavená světlost bude aktivována po jedné minutě.

Upozornění

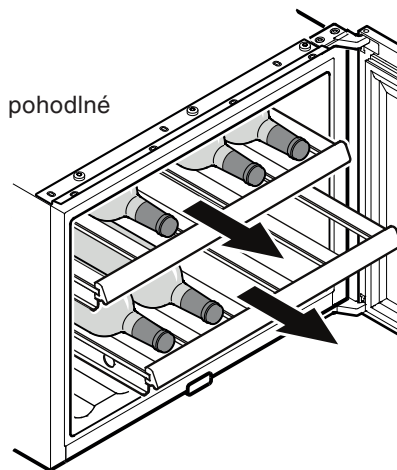
Stiskne-li se některé tlačítko, pak bude svítit displej na dobu 1 minuty s maximální světlostí.

Při spuštění spotřebiče do provozu bude nastavená světlost aktivována až tehdy, když se dosáhne nastavená teplota vnitřního prostoru spotřebiče.

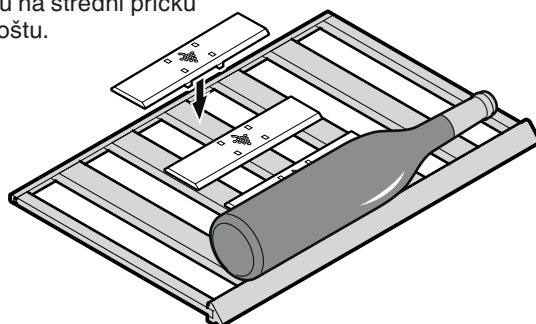
Vybavení

Vytahovací rošty

Vytahovací rošt umožní pohodlné vyndání lahví vína.

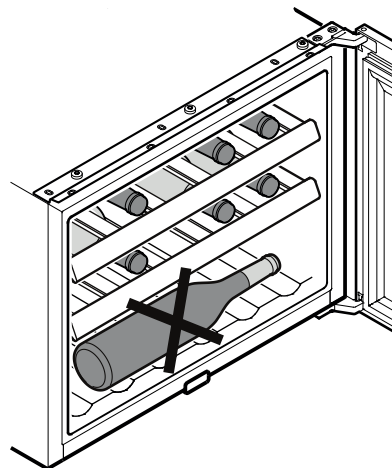


Vysoké láhve vína se mohou skladovat na dřevěných roštích i příčně. Kvůli zabezpečení stabilní polohy láhví nasadit přiložené desky držáků na střední příčku dřevěného roštu.



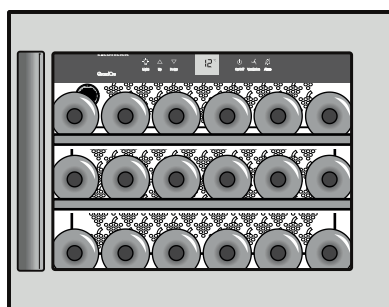
POZOR!

Na dně vnitřního prostoru spotřebiče neskladovat láhve příčně! Při otevření dveří spotřebiče by mohly láhve vypadnout a zapříčinit zranění nebo věcné škody.



Skice uložení

(pro 0,75 l Bordeaux láhve)



Celkově: 18 láhví

Úspora energie

- Je třeba stále dbát na správný přívod vzduchu a odvětrávání. Nezakrývejte větrací otvory, příp. mřížky.
- Větrací štěrby nikdy nezakrývejte.
- Spotřebič neinstalujte v místě s přímými slunečními paprsky, vedle sporáků, topení či podobných tepelných zdrojů.
- Spotřeba energie závisí na podmínkách instalace, např. na okolní teplotě.
- Spotřebič otvírejte na co nejkratší dobu.

Vnitřní osvětlení

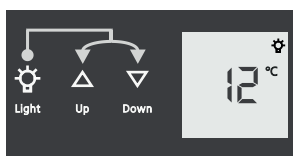
Vnitřní osvětlení se zapne, jakmile se otevrou dveře.

Bude-li svítit vnitřní osvětlení i při zavřených dveřích, pak stisknout tlačítko **Light**.



Dále se dá nastavit světlost osvětlení.

- Stisknout tlačítko **Light**.
- Podržet stisknuté tlačítko **Light** a současně nastavit tlačítka nastavení teploty osvětlení na světlejší nebo tmavší.



Intenzita světla LED-osvětlení odpovídá laserové třídě 1/1M.



Pozor

Kryt osvětlení smí sundat jen služby zákazníkům.

Bude-li sundán kryt osvětlení, pak se nedívat z bezprostřední blízkosti s dioptrickými čočkami přímo do osvětlení. Mohly by se přitom poškodit oči.

Výměna aktivního uhlíkového filtru

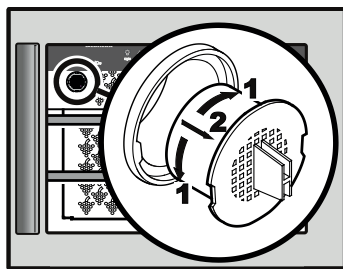
Vína se stále vyvíjí podle podmínek okolí; proto je kvalita vzduchu směrodatná pro jejich konzervaci. Doporučujeme roční výměnu zobrazeného filtru, který si můžete objednat u Vašeho odborného prodejce.

Výměna filtru

Uchyťte filtr za rukojeť. Natočte ho o 90° doprava nebo doleva. Pak se dá filtr vyndat.

Vsadit filtr

Vsad'te filtr s pozicí rukojeti ve svislé poloze. Natočte filtr o 90° doprava nebo doleva, než tento zapadne.



Vyřazení z provozu

Pokud má být spotřebič na delší dobu vyřazen z provozu: spotřebič vypnout, vytáhnout síťovou zástrčku nebo vypnout nebo vyšroubovat předřazené pojistky. Spotřebič vyčistit a nechat otevřené dveře, aby se vyloučila tvorba pachů.

Spotřebič odpovídá příslušným bezpečnostním podmínkám a směrnícím ES 2014/30/EU a 2014/35/EU.

Čištění

Před čištěním zásadně vyřadit spotřebič z provozu. Vytáhněte síťovou zástrčku nebo vyšroubujte nebo vypněte předřazené pojistky.

- Vnitřní prostor a vnější stěny myjte vlažnou vodou s trochou čistícího prostředku. V žádném případě nepoužívejte čistící prostředky na bázi písku nebo kyselin nebo chemická rozpouštědla.
- K čištění skleněných ploch použijte čistící prostředek na sklo, pro nerezové plochy běžný čistící prostředek na nerez.

Nepracujte s parními čistícími spotřebiči - nebezpečí poranění nebo poškození spotřebiče!

- Dbejte na to, aby se mycí voda nedostala do elektrických dílů a do mřížek větrání spotřebiče.
- Typový štítek vevnitř spotřebiče nepoškodit, nebo neodstranit - je důležitý pro služby zákazníkům.

Porucha

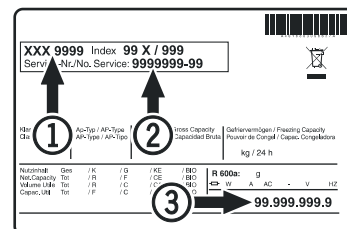
- **Na ukazateli se objeví F1.**

– Spotřebič má poruchu. Kontaktujte služby zákazníkům.

Následující poruchy můžete sami odstranit kontrolou možných příčin.

- **Spotřebič nepracuje**, zkontrolujte,
 - zda je spotřebič zapnut,
 - zda je síťová zástrčka správně zastrčena do zásuvky,
 - zda je v pořádku pojistka použité zásuvky.
- **Při zasunutí síťové zástrčky do zásuvky se chladicí agregát nerozběhne, ukazatel teploty ukazuje ale nějakou hodnotu.**
 - Modus prezentace je aktivován. Kontaktujte služby zákazníkům.
- **Hluk je příliš hlasitý**, zkontrolujte, zda
 - spotřebič stojí pevně na podlaze,
 - vedle stojící nábytek nebo předměty mohou od běžícího chladicího agregátu přebírat vibrace a vydávat hluk. Respektujte to, že hlukům proudění v chladicím okruhu se nedá zabránit.
- **Teplota není dostatečně nízká**, zkontrolujte
 - nastavení podle odstavce "Nastavení teploty". Je nastavena správná teplota?
 - zda teploměr vložený do spotřebiče ukazuje správnou teplotu.
 - Je v pořádku odvětrání?
 - Není místo instalace příliš blízko nějakému zdroji tepla?

Pokud není žádná výše uvedená příčina zdrojem poruchy a poruchu nemůžete sami odstranit, obraťte se prosím na nejbližší servis. Sdělte typové označení ①, servisní číslo ② a číslo spotřebiče ③ z typového štítku.



Umístění typového štítku je uvedeno v kapitole **Popis spotřebiče**.



Liebherr Hausgeräte Lienz GmbH

Dr.-Hans-Liebherr-Strasse 1

A-9900 Lienz

Österreich

www.liebherr.com
